

МИНИСТЕРСТВО ОБРАЗОВАНИЯ И НАУКИ  
РЕСПУБЛИКИ КАЗАХСТАН

**Н. Т. СУРАШОВ**

**М. И. ГУДОВИЧ**

**МАШИНЫ И ОБОРУДОВАНИЕ  
ПРЕДПРИЯТИЙ ОТРАСЛИ  
СТРОИТЕЛЬНОЙ ИНДУСТРИИ**

*Учебник*

Алматы, 2014



**УДК 621(075.8)**  
**ББК 34. 4я73**  
**С 90**

*Утвержден Республиканским научно-практическим центром «Учебник»  
Министерства образования и науки Республики Казахстан*

**Рецензенты**

**М. С. Кульгильдинов** – доктор технических наук, профессор;  
**К. А. Акмолаев** – доктор технических наук, профессор;  
**А. К. Кайнарбеков** – доктор технических наук, профессор;  
**Ж. К. Мауленов** – доктор технических наук, профессор.

**Сурашов Н. Т., Гудович М. И.**  
**С 90** **Машины и оборудование предприятий отрасли строительной индустрии:** Учебник/Н. Т. Сурашов, М. И. Гудович., - под об. ред. Н. Т. Сурашова). – Алматы., 2014. – 245 с.

**ISBN 978–601–7529–10–9**

В учебнике приведены сведения о назначении, устройстве и работе технологических машин и механического оборудования предприятий по производству строительных материалов, изделий и конструкций, дано описание принципа их действия, рассмотрены методы расчета основных параметров машин для дробления, помола, сортировки материалов, а также смесительных машин и оборудования для производства сборного железобетона.

Основное внимание уделено особенностям конструкции основных (типовых) машин и оборудования, классифицированных по технологическому назначению и принципу действия. Это должно оказать существенную помощь студентам в изучении данных машин и оборудования и применении их на практике.

Учебник предназначен для студентов вузов, обучающихся по специальности 5В073000 «Производство строительных материалов, изделий и конструкций». Он также может быть полезен студентам машиностроительных и других специальностей, магистрантам, научным и инженерно-техническим работникам.

**УДК 621(075.8)**  
**ББК 34. 4я73**

**ISBN 978–601–7529–10–9**

© Сурашов Н.Т., Гудович М. И., 2014  
© Ассоциация высших учебных заведений Республики Казахстан, 2014



## ВВЕДЕНИЕ

На промышленных предприятиях по производству строительных материалов, изделий и конструкций первостепенное значение имеет быстрое обновление парка механического оборудования, широкое внедрение передовой техники, наиболее прогрессивных технологических процессов и гибких производств, позволяющих оперативно перестраиваться на выпуск новой продукции и дающих наибольший экономический эффект, а также расширение применения комплексной механизации и автоматизации.

В промышленности строительных материалов особое место занимает производство сборного железобетона, без которого немыслима индустриализация строительства. Рост производства железобетонных деталей и изделий отличается высокой динамичностью, расширением ассортимента изделий, увеличением размеров сборных деталей, повышением заводской готовности, улучшением отделки и других качественных показателей.

Основными задачами в отрасли сборного железобетона является создание автоматических линий по производству железобетонных крупносерийных изделий. Актуальной задачей при производстве стеновых материалов является создание высокопроизводительных заводов-автоматов.

Решение этих важных народнохозяйственных задач возможно путем создания высокоэффективных новых и совершенствования существующих технологических процессов, машин и оборудования, обеспечивающих получение высококачественной продукции с минимальными затратами энергетических, материальных и трудовых ресурсов, а также с помощью широкого использования энергосберегающих и безотходных технологий.

Во второй половине XX века в странах СНГ для предприятий сборного железобетона на базе достижений науки и техники созданы высокопроизводительные машины и оборудование, эффективные технологические процессы. В производстве железобетонных деталей и конструкций разработаны и используются высокомеханизированные конвейерные линии, кассетно-конвейерные линии для вертикального формования панелей перекрытий и внутренних стен, резонансные и ударно-вибрационные машины для уплотнения бетонной смеси, установки роликового формования, а также другое оборудование.

В современных условиях в строительной индустрии предусмотрен рост производства изделий, обеспечивающих снижение металлоемкости, стоимости и трудоемкости производства, увеличение выпуска железобетонных, металлических и деревянных клееных конструкций, внедрение энергосберегающих технологий в производстве строительных материалов.

К промышленности строительных материалов предъявляются требования обеспечения опережающих темпов роста отрасли для создания пропорций между уровнем развития строительства и его материально-технической базы; всемерного развития массового производства прогрессивных строительных конструкций и деталей; перехода от поставки на объекты строительства отдельных конструкций и материалов к комплексной поставке деталей и изделий полной заводской готовности; снижения трудоемкости, расходования материальных и энергетических ресурсов традиционных и новых строительных материалов как за счет совершенствования структуры и номенклатуры выпускаемой продукции, так и за счет механизации и автоматизации всех переделов заводского производства.

Основным направлением развития строительной отрасли является ускорение темпов научно-технического прогресса и широкое внедрение его достижений в производство. Внедрение принципиально новых энергосберегающих технологий, высокопроизводительного оборудования с автоматическим управлением способствует значительному улучшению технико-экономических показателей деятельности отрасли.

В промышленности сборного железобетона основными задачами является создание эффективных автоматических линий по производству железобетонных изделий с использованием агрегатов для непрерывного беспалубочного формования и вибропротяжных устройств, систем роликового прессования и др., а также заводоавтоматов для выпуска массовых изделий.

Перечисленные мероприятия окажут существенное влияние на материал-, энерго- и трудоемкость продукции, обеспечение выполнения поставленных перед нашей страной задач.

Учебным планом специальности 5В073000 – «Производство строительных материалов, изделий и конструкций» – предусмотрено изучение машин и технологического оборудования для производства строительных материалов и изделий из сборного железобетона,

которые отличаются большим разнообразием и сложностью, а конструкции их непрерывно совершенствуются и модернизируются.

При изучении курса студентам важно не только хорошо усвоить сведения о назначении, устройстве и работе машин и агрегатов предприятий сборного железобетона, но и четко уяснить возможности усовершенствования их основных узлов, чтобы на производстве решать технические вопросы, направленные на ускорение темпов строительного производства.

В настоящее время для специалиста, владеющего глубокими знаниями в области конструирования и расчета машин и оборудования для промышленности строительных материалов, изделий и конструкций, открываются широкие и интересные перспективы инженерной, творческой деятельности.



# Глава 1

## ОСНОВНЫЕ ОПРЕДЕЛЕНИЯ И ПОНЯТИЯ ПРОЦЕССОВ ИЗМЕЛЬЧЕНИЯ И СОРТИРОВКИ МАТЕРИАЛОВ. ДРОБИЛЬНОЕ ОБОРУДОВАНИЕ

### 1.1 Виды материалов и процессы их механической переработки

При строительстве зданий и сооружений различного назначения используют природные материалы, а также изготовленные из них строительные материалы, изделия и конструкции. Наибольшее применение получили строительные материалы, приготовленные из естественных пород, называемых нерудными полезными ископаемыми.

Природные каменные строительные материалы добывают из горных пород в карьерах с помощью специального оборудования, и в случае необходимости подвергают их дальнейшей переработке, измельчая и сортируя.

Способы и технологический процесс переработки материалов зависят от характеристики исходного сырья и требований к готовому продукту.

Важными характеристиками материалов для выбора перерабатывающих машин являются такие их физико-механические свойства, как плотность, прочность, твердость, хрупкость, размолоспособность, абразивность.

Наиболее прочными являются медленно остывшие **глубинные** (граниты, габбро), а также **изверженные** (базальты, диабазы) **породы** с пределом прочности на сжатие 200–400 МПа.

Широко распространены в природе **осадочные породы** средней прочности (известняки, песчаники), которые имеют предел прочности на сжатие от 50 до 200 МПа, и породы малой прочности (глины, трепел) с пределом прочности на сжатие до 50 МПа.

**Метаморфические породы** (сланцы, мрамор) – это породы, измельченные под действием дислокационных процессов. Их предел прочности на сжатие – от 50 до 150 МПа.

При выборе измельчающих машин определяются усилия, достаточные для разрушения куска материала в зависимости от твердости горных пород по квалификационной шкале профессора М. М. Протодьяконова (10 категорий).

Более удобно определять степень прочности по шкале Мооса, градация твердости пород по которой составляет от 1 (тальк) до 10 (алмаз). Твердость определяют царапанием твердой породы по более мягкой.

Однако способность материалов измельчаться под действием нагрузок зависит еще от их **хрупкости**, т. е. способности породы разрушаться без заметных пластических деформаций под действием ударных нагрузок. Поэтому при выборе измельчающих машин, особенно для получения порошкообразных продуктов, учитывают их **размолоспособность**. Например, коэффициент размолоспособности, характеризующийся энергетическими затратами на их измельчение по отношению к эталону, равен: для песка – 0,6, талька – 2, известняков и клинкера – 1.

Для определения рациональной области использования оборудования и оценки его долговечности необходимо учитывать **абразивность**, т. е. способность обрабатываемого материала изнашивать рабочие органы машины. К материалам низкой абразивности относят известняк, мрамор, высокой – гранит, базальт, металлургические шлаки.

На переработку поступают каменные строительные материалы, представляющие собой более или менее однородную **горную массу** из кусков разной формы размером 1200 мм. При переработке этой массы куски измельчают до требуемых размеров.

Куски примерно одинаковой крупности образуют **фракцию**. Распределение кусков материала (горной массы или продуктов измельчения) по фракциям определяется его **гранулометрическим** или **зерновым составом**.

Крупность отдельных кусков горной массы или продуктов дробления характеризуется **средним диаметром**, который вычисляют как среднее арифметическое или среднее геометрическое линейных размеров куска, измеренного по трем координатам.

Гранулометрический состав горной массы определяют ситовым анализом, т. е. просеиванием пробы последовательно через ряд сит с отверстиями определенного размера.

После переработки материал иногда промывают и обогащают.

Готовый продукт, получающийся в результате переработки горной массы – **щебень**, должен удовлетворять техническим требованиям, зависящим от его назначения. Например, для щебня, применяемого для заполнения бетона, эти требования принимаются по ГОСТ 10268-80.

Для производства железобетонных изделий и монолитных конструкций применяются следующие марки заполнителя (по пределу прочности): щебня из изверженных пород – М800, из метаморфических пород – М600, из осадочных пород – М300.

В строительстве применяют щебень различных фракций. Так, для производства массовых железобетонных изделий используют преимущественно мелкие фракции щебня (5–10; 10–20 мм), а для общестроительных работ, в дорожном строительстве и для гидротехнического бетона – крупные фракции (40–70; 70–150 мм).

Крупное измельчение материалов в дробилках называют **дроблением**, а мелкое в мельницах – **помолом**.

Более точно, дробление – это уменьшение размеров кусков исходного сырья под действием внешних механических усилий для получения продукта с зернами крупностью 5 мм и более, а помол – с зернами крупностью менее 5 мм.

Результаты измельчения характеризуются **степенью измельчения**  $Я$  под которой понимают отношение среднего диаметра или средневзвешенного размера кусков исходного сырья  $D_{cp}$  к среднему диаметру или средневзвешенному размеру кусков готового продукта  $d_{cp}$ , т. е.:

$$Я = D_{cp} / d_{cp}. \quad (1.1)$$

При дроблении материалов в дробилках степень измельчения  $Я \approx 3–30$ , при помолу в различных мельницах  $Я = 100–1000$ .

В зависимости от крупности фракции готового продукта  $d_{cp}$  различают дробление **крупное** ( $d_{cp} = 100–300$  мм), **среднее** ( $d_{cp} = 40–100$  мм) и **мелкое** ( $d_{cp} = 5–40$  мм), а помол **грубый** ( $d_{cp} = 0,1–5$  мм), **тонкий** ( $d_{cp} = 0,05–0,1$  мм) и **сверхтонкий** ( $d_{cp} \leq 0,05$  мм).

## 1.2 Теории (законы) измельчения

Процесс измельчения материала является результатом совокупности различных внешних физических воздействий и нагрузок: раздавливания (рисунок 1.1, а), раскалывания (рисунок 1.1, б), излома (рисунок 1.1, в), удара (рисунок 1.1, г) и истирания (рисунок 1.1, д), которые вызывают разрушение материала.

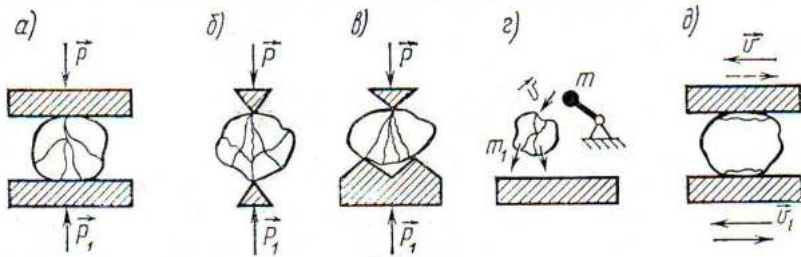


**Рисунок 1.1** – Схемы способов измельчения твердых тел:  
*а* – раздавливание; *б* – раскалывание; *в* – излом; *г* – удар; *д* – истирание

Характер разрушения материала зависит от его физико-механических свойств, а также от конструкции и принципа действия машин, в которых происходит измельчение.

Для правильного понимания работы машин и при их выборе надо знать энергоёмкость процесса измельчения. Было предложено несколько теоретических соображений, оценивающих энергоёмкость измельчения материалов, сущность которых сводится к следующему.

Впервые энергоёмкость процесса измельчения каменных материалов была теоретически обоснована в 1867 г. П. Риттингером, который установил, что работа дробления пропорциональна вновь



зависит от его физико-механических свойств, а также от конструкции и принципа действия машин, в которых происходит измельчение.

$$(1.2)$$

Следовательно, работу деформации,  $A$ , куска материала можно представить выражением:

$$A = k_f \cdot \Delta S, \quad (1.3)$$

где  $k_f$  – коэффициент, зависящий от свойств материала, численно равный энергии, расходуемой на единицу вновь образованной поверхности, Дж/м<sup>2</sup>.

Однако теоретические предпосылки П. Риттингера достаточно точны только для мелкого дробления и помола.

При определении работы, затрачиваемой на дробление, В. Л. Кирпичев, а также Ф. Кик исходили из других соображений. В частности, энергия, затрачиваемая на разрушение кусков материала, должна быть пропорциональна их объемам:

$$A = k_2 \cdot V, \quad (1.4)$$

где  $k_2$  – прочностная характеристика материала, Па;  $V$  – объем тела, подвергшийся деформации, м<sup>3</sup>.

Считая, что деформация камня при дроблении упругая, и в соответствии с законом Гука, прочностную характеристику определяют по формуле:

$$k_2 = \sigma_{сж}^2 / (2E). \quad (1.5)$$

Работа может быть представлена выражением:

$$A = \sigma_{сж}^2 \cdot V / (2E) \text{ Дж}, \quad (1.6)$$

где  $\sigma_{сж}$  – предел прочности материала на сжатие, Па;  $E$  – модуль упругости, Па.

Теории П. Риттингера и В. Л. Кирпичева – Ф. Кика несколько односторонне отражают физическую сущность явлений и поэтому имеют ограниченную область применения. Более достоверные опытные данные при крупном и среднем измельчении были получены по зависимостям Кирпичева – Кика, а при помоле – Риттингера.

Практически при измельчении материалов энергия расходуется как на объемную деформацию материала, так и на образование новых поверхностей.

Ученый П. А. Ребиндер, исследуя в 1940 г. процесс разрушения веществ с точки зрения физики твердого тела, установил, что энергоемкость разрушения материала с учетом его деформации и образования новых поверхностей равна:

$$\Delta A = R_1 \cdot \Delta S + R_2 \cdot \Delta V, \quad (1.7)$$

где  $R_1$  – коэффициент пропорциональности, Н/м;  $R_2$  – коэффициент пропорциональности, Па.

В этой формуле при мелком измельчении большим будет влияние первого слагаемого, а при крупном – второго.

Однако для практического применения формулы (1.7) необходимо экспериментальное определение коэффициентов  $R_1$  и  $R_2$ , которые зависят от конструктивных особенностей измельчающих машин, режимов их работы, характеристики материалов и т. д.

Поэтому инженерные методы расчета машин основываются на эмпирических зависимостях или на построении простых математических моделей, учитывающих только основные факторы рабочего процесса, но дающие точность расчетов, достаточную для большинства задач, решаемых инженерами-практиками.

### **1.3 Классификация и технологическое назначение машин и оборудования для измельчения (дробления) горных пород**

Общая классификация машин и оборудования, применяемых на предприятиях строительной индустрии и изучаемых в курсе «Машины и оборудование предприятий отрасли», приведена на рисунке 1.2.

По данным АО Строймаш, машины и оборудование классифицируют по степени измельчения материала, методам разрушения, конструкции и принципу действия, а также по технологическому назначению.

По степени измельчения материалов машины принято подразделять на **дробилки** для получения щебня и других дробленых материалов и **мельницы** для получения порошкообразных материалов.

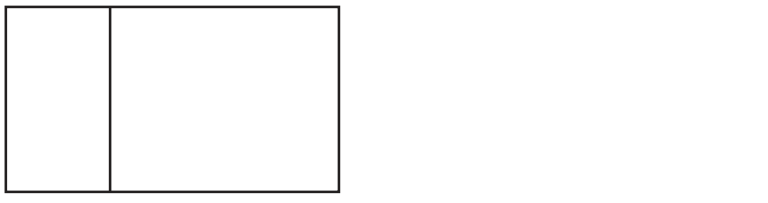
По методам разрушения материалов машины классифицируют на дробилки **механического действия**, пневматические, электрогидравлические и другие дробилки; **механические мельницы** (с мелющими телами и без них) и **аэродинамические мельницы** (размольные аппараты без мелющих тел), в которых материал разрушается в воздушном потоке большой скорости.

При производстве строительных материалов наиболее широко применяют механические дробилки и барабанные мельницы.

По конструкции и принципу действия машины подразделяют на типы, приведенные на рисунке 1.3. Механические дробилки статического действия (щековые, конусные и валковые) отличаются небольшими скоростями рабочих органов. Материал в них измельчается **раздавливанием**. Дробилки динамического действия (роторные и молотковые) отличаются большими скоростями рабочих органов.

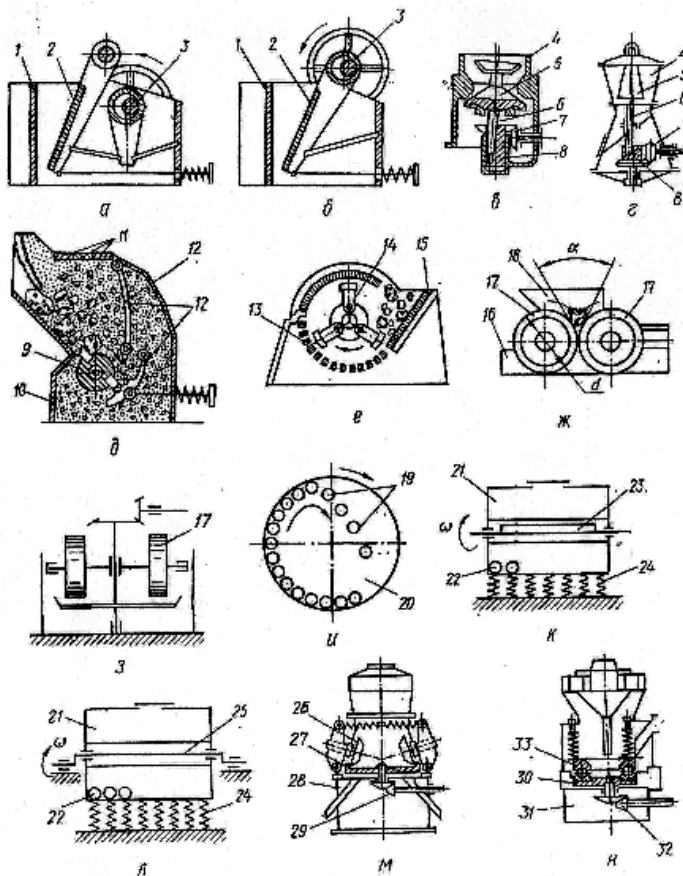
Материал в них разрушается в основном под действием **удара**. В мельницах материал измельчается преимущественно **истирианием**.

В щековых дробилках материал (рисунок 1.3, а, б) раздавливается между неподвижной 1 и подвижной 2 щеками. Подвижная щека приводится в движение эксцентриковым валом 3, кинематически связанным со щеками.



*Рисунок 1.2* – Общая классификация машин и оборудования, применяемых на предприятиях строительной индустрии для изготовления железобетонных изделий

Измельчение материала в конусных дробилках (рисунок 1.3, а, в, г) происходит в кольцевом пространстве, образуемом неподвижным конусом 4 и помещенным внутри него подвижным конусом 5, который совершает **качательные движения** вокруг вертикальной или наклонной оси и приводится в движение от вала 6 через эксцентриковую втулку 8 и зубчатую передачу 7.



**Рисунок 1.3** – Схемы машин для дробления и помола материалов:  
 дробилки: а – щековая с простым движением подвижной щеки; б – то же, со сложным движением подвижной щеки; в – конусная с пологим конусом; г – то же, с крутым конусом; д – роторная; е – молотковая; ж – валковая;  
 з – бегуны, мельницы; и – шаровая барабанная; к – вибрационная с инерционным приводом; л – то же, с гирационным приводом; м – среднеходная (роликовая); н – то же, с прижимными шарами; о – шахтная; п – струйная

В роторных дробилках (рисунок 1.3, д) поступающий сверху материал измельчается **билами** быстровращающегося ротора 9. Помимо этого, отбрасываемые билами куски материала измельчаются от соударения между собой, о колосники 12 и броневые плиты 11, которыми футерована внутренняя поверхность корпуса дробилки 10.

В молотковых дробилках (рисунок 1.3, е) материал измельчают **молотки** 14, шарнирно закрепленные на вращающемся роторе. Раздробленный материал проходит через колосники 13, закрепленные в корпусе 15.

В валковых дробилках (рисунок 1.3, ж) материал подается в загрузочную воронку 18, раздавливается между **валиками** 17, смонтированными на раме 16, которые вращаются навстречу один другому.

В бегунах мокрого и сухого измельчения (рисунок 1.3, з) материал подается на перфорированную чашу, где раздавливается массивными валками или **катками** 17. Чаша вращается от специального привода.

В барабанных мельницах (рисунок 1.3, и) перемещающийся внутри барабана 20 материал измельчается циркулирующими там же **мелющими телами** 19. Барабан приводится во вращение специальным приводом.

В вибрационных мельницах (рисунок 1.3, к, л) барабан 21 с измельчаемым материалом и мелющими телами 22 совершает колебательные движения от **инерционного** (рисунок 1.6) или гирационного (рисунок 1.3, л) **привода** благодаря эластичной установке барабана на пружинах 24. Колебания барабана создаются вращением дебалансного 23 или эксцентрикового 25 вала.

Таблица 1.1

### Область применения дробилок и их производительность

Дробилки	Дробление			Прочность пород				Наибольшая производительность, м <sup>3</sup> /ч
	крупное	среднее	мелкое	низкая	средняя	высокая	очень высокая	
Щековые	+	+	—	—	+	+	+	800
Конусные	+	+	+	—	+	+	+	2300
Роторные	—	+	—	+	+	+	—	500
Молотковые	—	+	+	+	+	—	—	500
Валковые	—	+	+	+	+	+	—	240

Измельчение материала в среднеходных и роликовых мельницах (рисунок 1.3, м, н) происходит в рабочем пространстве, образуемом подвижной обоймой 27, 30 и прижимными роликами 26 или шарами 33. Мельница имеет станину 28, 31, загрузочное устройство, привод 29, 32 и другие узлы.

По технологическому назначению и требованиям, предъявляемым к оборудованию, различные типы дробилок и мельниц применяются при следующих условиях (знаки «+» в таблицах 1.1 и 1.2).

Таблица 1.2

### Область применения мельниц и их производительность

Тип мельниц	Помол			Прочность материала		Наибольшая производительность, т/ч
	грубый	тонкий	сверх-тонкий	высокая	низкая	
Шаровые барабанные	+	+	-	+	+	160
Вибрационные	-	-	+	+	-	1
Роликовые, среднеходные	+	+	-	-	+	20
Бегуны	+	-	-	-	+	43
Аэродинамические	-	-	+	+	+	0,3

### Контрольные вопросы

1. Назовите важные характеристики каменных строительных материалов для выбора перерабатывающих машин.
2. Каким способом определяют гранулометрический состав горной массы после переработки?
3. Назовите способы измельчения твердых тел (горных пород).
4. Как разделяются горные породы, исходя из предела прочности на сжатие?

5. Как делятся материалы (сыпучие продукты) по показателю абразивности?

6. Что называется классификацией материала (сыпучего продукта) по крупности?

7. Назовите размеры фракций щебня, применяемого для производства железобетонных изделий и общестроительных работ.

8. Что понимают под степенью измельчения материалов?

9. Назовите теории оценки расхода энергии на измельчение материалов.

10. По каким признакам классифицируют дробильно-сортировочные заводы, перерабатывающие горную массу и выпускающие фракционированный щебень?

11. Приведите классификацию машин для дробления материалов по конструкции и принципу действия.

12. Как классифицируют машины для помола материалов по конструкции и принципу действия?





## Глава 2 ОБОРУДОВАНИЕ ДЛЯ ДРОБЛЕНИЯ ГОРНЫХ ПОРОД

### 2.1 Общие сведения

Для дробления горных пород (гранитов, базальтов, известняков и т. п.) в нерудной промышленности строительных материалов применяются щековые, конусные, валковые, роторные, молотковые и другие дробилки. Они используют горную массу и любые сырьевые каменные материалы разной крупности (от 1700 мм и меньше) до получения мелкого продукта с размером частиц 3–5 мм.

Современные конструкции дробилок имеют следующие степени измельчения: щековые  $i = 3-5$ , конусные  $i = 3-6$ , ударного действия (роторные и молотковые)  $i = 15-20$ .

Для правильного выбора типа дробилок для дробления горных пород определенных физико-механических свойств необходимо знать технические характеристики, конструкцию и область рационального их применения.

### 2.2 Щековые дробилки

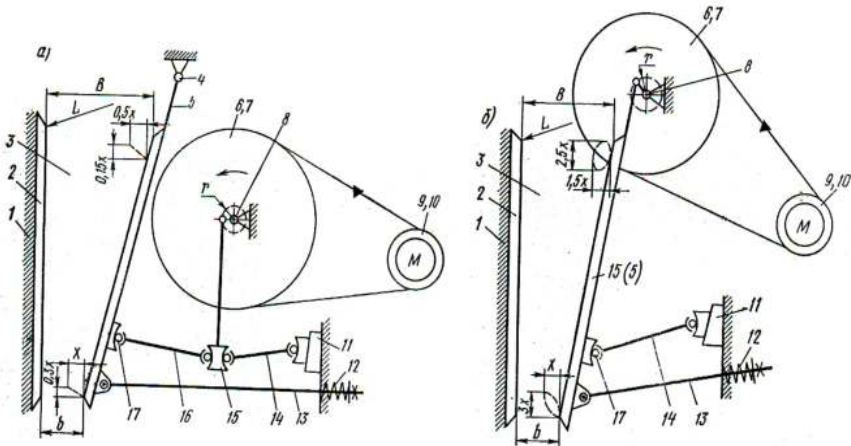
Щековые дробилки предназначены в основном для первичного дробления горных пород, рудных и нерудных каменных материалов высокой и средней прочности (их предел прочности при сжатии  $\alpha_{сж} \leq 350$  МПа). Первые дробилки, появившиеся более 100 лет назад (в 1858 г.), назывались челюстными. Принцип их действия не изменился и для современных машин.

Современные щековые дробилки изготавливаются из износостойчивых материалов и имеют регулировочные подшипники качения, централизованные системы смазки, автоматическое управление загрузкой, что обеспечивает высокую производительность, долговечность и надежность работы.

Рабочими органами щековых дробилок служат неподвижная и подвижная щеки, которые, периодически сближаясь, дробят материал, находящийся в рабочем пространстве, ограниченном щеками и боковой футеровкой. Рабочее пространство называется камерой дробления. Загружают дробилку сверху обычно пластинчатым питателем. Раздробленный материал разгружается под действием силы тяжести через разгрузочное отверстие, ограниченное нижней частью щеки и

боковой футеровкой. Эксцентриковый вал дробилки приводится в движение электродвигателем через клиноременную передачу и может быть расположен справа и слева.

Наибольшее распространение получили два типа щековых дробилок: с простым (с одной степенью свободы) и сложным (с двумя степенями свободы) движением подвижной щеки (рисунок 2.1, а, б).



**Рисунок 2.1** – Кинематические схемы щековых дробилок с простым (а) и сложным (б) движением подвижной щеки:

- 1 – неподвижная щека; 2 – дробящая плита; 3 – боковая стенка; 4 – ось подвески подвижной щеки; 5 – подвижная щека; 6 – шкив; 7 – маховик; 8 – эксцентриковый вал; 9 – ведущий шкив; 10 – электродвигатель; 11 – регулировочное устройство; 12, 13 – пружина и тяга замыкающего устройства; 14, 16 – распорные плиты; 15 – шатун; 17 – опоры качения

Типы данных дробилок: ЩДП и ЩДС соответственно.

В дробилках с **простым движением** (рисунок 2.1, а) подвижная щека 5 подвешена с помощью оси 4 к неподвижной опоре, и при работе траектории перемещения ее точек представляют собой дуги окружности. В дробилках со сложным движением (рисунок 2.2, б) подвижная щека 5 закреплена на эксцентриковом приводном валу 8, и при работе траектории движения ее точек представляют собой геометрические фигуры – эллипсы.

Величина хода верхней части подвижной щеки в горизонтальном направлении у дробилок с простым движением в три раза меньше,

чем у дробилок со сложным движением, что указывает на их различие в эффективности и производительности. Вертикальные составляющие хода в верхней и нижней зонах у дробилок со сложным движением больше в 10–15 раз, чем у дробилок с простым движением. Это приводит к повышенному износу рабочих органов и ограничению их применения при дроблении абразивных и высокопрочных твердых материалов.

Дробление материала в щековых дробилках производится за счет раздавливания и истирания следующим образом: в камеру дробления, образованную неподвижной, подвижной щеками и боковыми стенками станины, подается исходный материал. Благодаря клинообразной форме камеры дробления материал располагается в ней в зависимости от его крупности: более крупный – вверху, менее крупный – внизу. При приближении подвижной щеки к неподвижной (ход сжатия) материал разрушается, а при удалении (холостой ход) под действием силы тяжести – продвигается вниз и разгружается через выходную щель; затем цикл повторяется.

В конструктивном оформлении щековые дробилки имеют много общего и в то же время отличаются большим разнообразием механизмов и сборочных единиц.

Основными параметрами, характеризующими типоразмер щековой дробилки, являются ширина и длина приемного (загрузочного) отверстия  $B \times L$  (мм). Величина  $B$  определяет максимально возможную крупность  $D_{\max}$  загружаемого материала, т. е.  $D_{\max} \leq 0,85B$ . Величина  $L$  определяет количество одновременно загружаемого материала крупностью  $D_{\max}$ . В зависимости от параметра  $B \times L$  (мм) щековые дробилки имеют следующий размерный ряд: 160x250, 250x400, 250x900, 400x600, 400x900, 600x900, 900x1200, 1200x1500 и 1500x2100.

Важными параметрами щековых дробилок также являются угол захвата  $\beta$  (угол между дробящими щеками); размер выходной (разгрузочной) щели  $\epsilon$ , определяющий крупность готового продукта; ход подвижной щеки  $S$ ; число качаний подвижной щеки  $n$  и высота камеры дробления  $H$ , определяющие их основные технико-экономические показатели.

### 2.3 Расчет основных параметров щековых дробилок

Исходными данными для расчета щековых дробилок являются максимальная крупность исходного материала и готового продукта, прочность, абразивность, модуль упругости, плотность материала и производительность.

Угол захвата  $\beta$ , т. е. угол между неподвижной и подвижной щеками, должен быть таким, чтобы материал, находящийся в камере дробления, при сжатии разрушался, а не выталкивался вверх. При работе дробилки вследствие движения подвижной щеки угол захвата изменяется, и им при расчетах пренебрегают.

На материал, зажатый между щеками, действуют сила тяжести материала  $G$ , усилие нажатия подвижной щеки  $P$ , реакция неподвижной щеки  $P_1$ , силы трения материала о дробящие плиты  $T$ ,  $T_1$  и равнодействующая этих усилий  $R$  (рисунок 2.2, а). Силой  $G$  обычно пренебрегают при расчетах, так как она имеет малую величину по сравнению с другими силами. Материал при сжатии не будет выталкиваться вверх, если удерживающие силы, вызываемые силами трения, будут больше выталкивающей силы  $R$  или равны ей.

Составляя уравнения равновесия сил относительно осей  $x$  и  $y$ , делая соответствующие преобразования, получим:

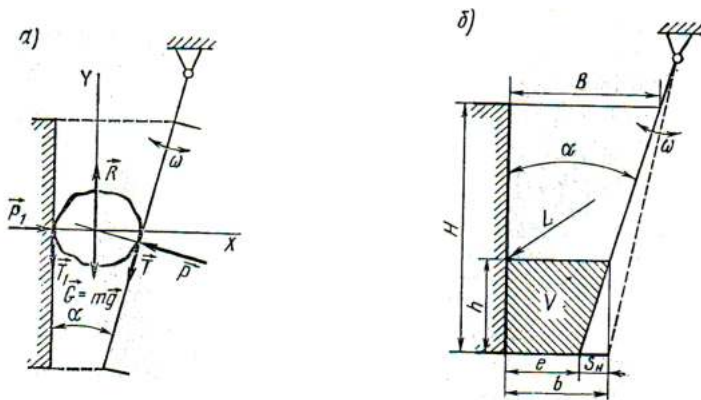
$$\operatorname{tg} \beta = 2f / (1 - f^2),$$

где  $f$  – коэффициент трения материала о дробящие плиты,  $f = 0,3 \dots 0,4$ .

Введя вместо коэффициента трения  $f$  тангенс угла трения  $\alpha$  и принимая  $\operatorname{tg} 2\alpha = 2 \operatorname{tg} \alpha / (1 - \operatorname{tg}^2 \alpha)$ , получим:

$$\operatorname{tg} \beta = \operatorname{tg} 2\alpha \text{ или } \beta = 2\alpha.$$

Таким образом, дробление материала возможно, когда угол захвата  $\beta \leq 2\alpha$ . Если  $\beta > 2\alpha$ , то материал выталкивается вверх. Увеличение угла захвата может привести к снижению производительности, а уменьшение вызывает неоправданное увеличение габаритных размеров и массы дробилки.



**Рисунок 2.2** – Схемы к расчету угла захвата (а), частоты вращения эксцентрикового вала и производительности (б) щековых дробилок

Исследования показали, что для эффективного дробления материала в щековых дробилках  $\alpha = 15-20^\circ$  и не зависит от положения щек.

Ход подвижной щеки (мм) для разрушения материала должен быть больше необходимого и достаточного значения сжатия материала до разрушения:

$$S > D(\alpha_{сж}/E),$$

где  $D$  – крупность материала;  $\alpha_{сж}/E$  – относительное сжатие;  $\alpha_{сж}$  – напряжение сжатия;  $E$  – модуль упругости.

Оптимальные значения ходов сжатия в верхней и нижней точках камеры дробления могут быть найдены по экспериментальным зависимостям:

для дробилок со сложным движением щеки:

$$S_g = (0,06 \dots 0,03) B \text{ и } S_n = 7 + 0,1b;$$

для дробилок с простым движением щеки

$$S_g = (0,01 \dots 0,03) B \text{ и } S_n = 8 + 0,26 b,$$

где  $B$  и  $b$  – размеры приемного отверстия и выходной щели, мм.

Частота вращения эксцентрикового вала ( $c^{-1}$ ) или частота движения (качания) подвижной щеки рассчитывается из условия, что время отхода подвижной щеки из крайнего левого положения в крайнее правое положение должно равняться времени прохождения и выпадения из камеры дробления материала под действием силы тяжести (рисунок 2.2, б).

Если частота вращения эксцентрикового вала будет больше необходимой, то материал не успеет выпасть из камеры дробления и вторично начнет подвергаться воздействию с дробящими плитами. Если же частота вращения будет меньше необходимого значения, то сократится количество материала, выпадаемого в единицу времени. Следовательно, для частоты вращения эксцентрикового вала щековой дробилки существует определенное оптимальное значение, при изменении которого в ту или другую сторону могут снижаться ее технико-экономические показатели.

Если эксцентриковый вал совершает  $n$  оборотов в секунду, а время отхода щеки равно времени половины оборота, то  $t = 0,5/n$ .

Из рисунка 2.2, б следует, что  $h = S_{\text{н}}/\text{tg}\beta$  и  $h = gt^2/2$ , где  $g$  – ускорение свободного падения,  $\text{м}/\text{с}^2$ . Приравняв значения  $h$  и сделав соответствующие преобразования, получим:

$$n = 0,5\sqrt{g \text{ tg}\alpha / (2S_{\text{н}})}.$$

Производительность щековых дробилок ( $\text{м}^3/\text{с}$ ) определяется из условия, что разгрузка материала из выходной щели происходит только при отходе подвижной щеки и за один оборот эксцентрикового вала из камеры выпадает некоторый объем  $V$  ( $\text{м}^3$ ) материала (рисунок 2.2, б):

$$\Pi = VnK_p,$$

где  $n$  – частота вращения эксцентрикового вала,  $c^{-1}$ ;  $K_p$  – коэффициент разрыхления материала;  $K_p = 0,35-0,45$ .

Подставив объем материала, вычисленный по соответствующим параметрам (рисунок 2.2, б), получим:

$$\Pi = LS_{\text{н}}nK_p(b + e)/(2\text{tg}\beta).$$

Следует заметить, что имеются и другие аналитические зависимости по расчету производительности, которые дополнительно учитывают и другие параметры: коэффициент кинематики, крупность, форму и плотность исходного материала.

Мощность электродвигателя щековых дробилок рассчитывается как по эмпирическим, так и аналитическим зависимостям, выведенным на основе энергетических законов дробления.

Исходя из удельного усилия дробления, мощность электродвигателя щековых дробилок (кВт):

$$- \text{с простым движением щеки } N = 700LHS_H NK_K;$$

$$- \text{со сложным движением щеки } N = 720LHnr,$$

где  $L$ ,  $H$  – длина и высота камеры дробления, м;  $S_H$  – ход сжатия в нижней зоне камеры, м;  $K_K$  – конструктивный коэффициент:  $K_K = 0,55-0,6$ ;  $r$  – эксцентриситет вала, м.

Расчетная нагрузка (кН) на дробящую плиту:

$$P_{расч} = KP_{оп} = KK_1 p^2 \partial_p S_{оп} / 8,$$

где  $K$  – коэффициент превышения номинальной нагрузки,  $K = 1,5$ ;  $P_{оп}$  – суммарная нагрузка на плиту, кН;  $K_1$  – коэффициент, учитывающий степень разрыхления материала за период движения щеки,  $K_1 = 1,25-1,35$ ;  $\partial_p$  – напряжение растяжения материала, МПа;  $S_{оп}$  – активная (полезная) площадь дробящей плиты, м<sup>2</sup>.

Маховик щековых дробилок рассчитывается с учетом угловой скорости, которая изменяется от  $\omega_{max}$  до  $\omega_{min}$  при приближении подвижной щеки к неподвижной. Дробление совершается за счет энергии электродвигателя и за счет кинетической энергии маховика.

Если известна мощность электродвигателя, то маховой момент маховика:

$$mD^2 = Nz(2p^2n^3\partial),$$

где  $m$  – масса маховика, кг;  $D$  – диаметр маховика, м;  $z$  – КДП привода,  $z = 0,7-0,85$ ;  $\partial$  – степень равномерности вращения маховика,  $\partial = 0,015-0,035$ .

Щековые дробилки с простым движением подвижной щеки – это машины, предназначенные для первичного дробления прочных горных пород большой крупности. Дробилки со сложным движением

более просты по конструкции, рациональнее в эксплуатации, техническом обслуживании и ремонте, имеют меньшую массу и габаритные размеры.

## 2.4 Конусные дробилки

Конусные дробилки применяют для крупного, среднего и мелкого дробления горных пород различной прочности. Дробилки крупного дробления (ККД) характеризуются шириной приемного отверстия В (мм): 500, 900, 1200 и 1500. Дробилки среднего (КСД) и мелкого (КМД) дробления характеризуются диаметром основания конуса (мм): 600, 900, 1200, 1750, 2200 и 3000.

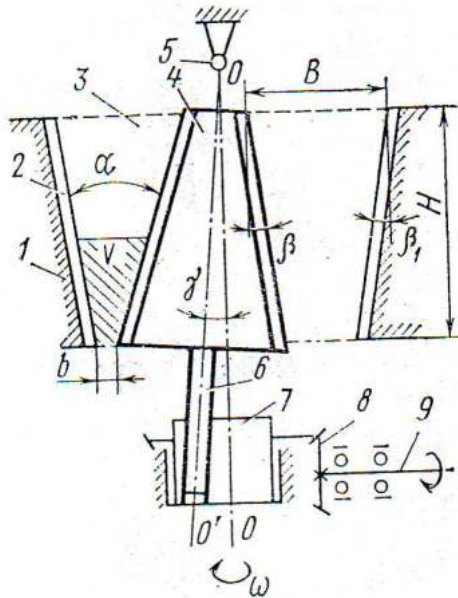
Они подразделяются на дробилки грубого (Гр) и тонкого (Т) дробления и отличаются между собой только формой и размерами камеры дробления.

Камера дробления конусных дробилок образуется двумя усеченными конусами, вставленными один в другой. Наружной поверхностью камеры является футеровка неподвижного конуса. Так же как и у щековых дробилок, камера сужается сверху вниз и имеет одновременно зону сближения (сжатия) и зону отхода конусов (разгрузки). Обе зоны диаметрально противоположны и меняют свое положение в соответствии с вращением эксцентрикового вала дробилки. Верхнее сечение камеры дробления – приемное (загрузочное) отверстие, нижнее – выходная (разгрузочная) щель. Выходная щель измеряется в зоне сближения конусов. Процесс дробления в камере происходит аналогично процессу дробления в щековых дробилках. Однако (в отличие от щековых дробилок) дробление в ней происходит непрерывно.

На рисунке 2.3 приведена кинематическая схема конусной дробилки крупного дробления.

Подвижный конус дробилки жестко закреплен на валу, нижний конец которого установлен в эксцентриковый приводной вал-втулку так, что ось вала образует с осью вращения втулки (осью дробилки) некоторый угол, называемый углом гирации  $\gamma$ . Эксцентриковая вал-втулка приводится во вращение от привода через коническую зубчатую передачу, и подвижный дробящий конус совершает качательное (гирационное) движение.

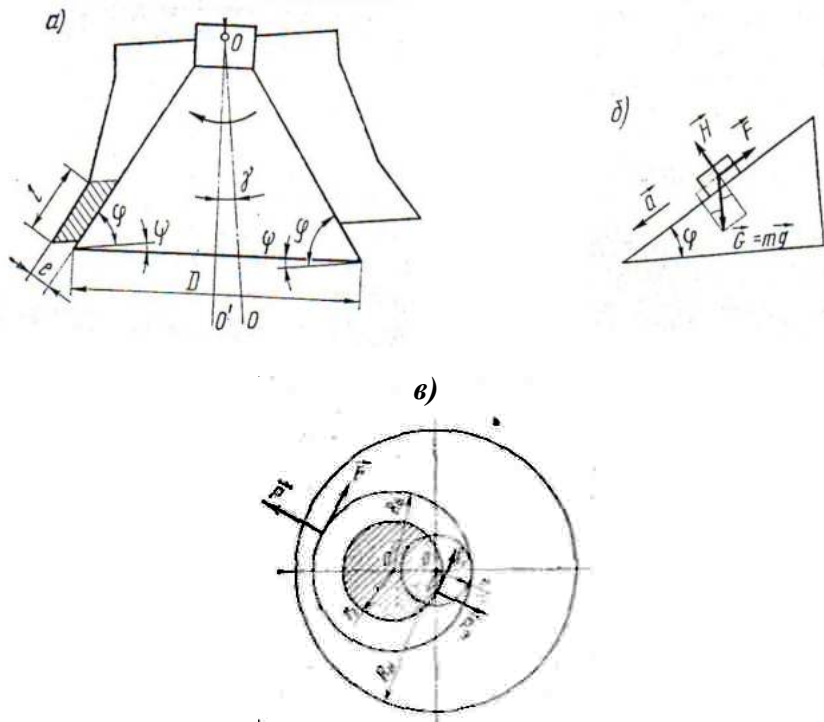




**Рисунок 2.3** – Кинематическая схема конусной дробилки крупного дробления:  
 1 – неподвижный конус; 2 – футеровка; 3 – камера дробления; 4 – подвижный дробящий конус; 5 – ось подвески подвижного конуса; 6 – вал дробящего конуса;  
 7 – эксцентриковый вал-втулка; 8 – коническая зубчатая передача;  
 9 – приводной вал

У дробилки крупного дробления вал подвижного конуса закреплен шарнирно вверху на траверсе в точке  $O$ , являющейся центром качания конуса. Эти дробилки часто называют дробилками длинноконусными или с крутым конусом с подвешенным валом (рисунок 1.6). Подвижный конус дробилок среднего и мелкого дробления опирается на сферический подпятник. Вал конуса не имеет верхнего крепления, поэтому эти дробилки называют также конусными дробилками с пологим конусом и консольным валом.

При работе дробилок на холостом ходу силы трения в кинематической паре эксцентриковый вал-втулка – вал дробящего конуса могут оказаться больше, чем силы трения в кинематической паре вал – точка подвеса (ККД) либо подвижный конус – сферическая опора (КСД и КМД). Тогда конус будет вращаться относительно своей оси и направления вращения эксцентриковой втулки (рисунок 2.4).



**Рисунок 2.4** – Схемы для расчета основных параметров конусной дробилки:  
 а – частоты вращения эксцентрикового вала-втулки; б – сил, действующих на материал в камере дробления; в – производительности и мощности электродвигателя

Момент силы:

$$M_1 = F_1 r_1 = f_1 m_k g r_1 \operatorname{tg} \varrho ,$$

где  $F_1$  – сила трения ;  $r$  – радиус вала;  $f_1$  – коэффициент трения поверхностей вала и втулки;  $m_k$  – масса подвижного конуса;  $\varrho$  – угол гирации.

Если происходит дробление материала, то силы трения между материалом и конусами значительно превышают силы трения в указанных кинематических парах и вызывают вращение подвижного конуса в направлении, противоположном вращению эксцентриковой втулки. В этом случае моменты сил:

$$M = FR_B = fPR_B \text{ и } M_1 = F_1r_1 - F_1P_3r_1,$$

где  $F$ ,  $F_1$  – силы трения;  $R_B$  – радиус подвижного конуса;  $f$ ,  $f_1$  – коэффициенты трения соответственно материала о футеровку конуса и рабочие поверхности втулки и вала;  $P$  – усилие дробления;  $P_3$  – реакция от усилия;  $r_1$  – радиус вала.

Так как  $F > F_1$  ( $f > f_1$ ) и  $R_b > r_1$ , то  $M > M_1$  и подвижный конус будет вращаться вокруг своей оси в направлении, обратном вращению эксцентриковой втулки с частотой, в 20–30 раз меньшей, чем частота вращения втулки.

Конусные дробилки крупного дробления применяют на крупных горно-обогатительных комбинатах и фабриках. Для производства нерудных строительных материалов (щебня, гравия, песка) используют конусные дробилки мелкого и среднего дробления. В конструктивном исполнении эти дробилки мало отличаются друг от друга.

## 2.5 Основные расчеты конусных дробилок

Методика расчета основных параметров конусных дробилок аналогична щековым дробилкам, так как условия дробления материала в них почти одинаковые. Угол захвата (град.) в конусных дробилках не должен превышать двойного угла трения:  $\beta = \alpha + \alpha_1 \leq \varphi$ .

Для конусных дробилок крупного дробления  $\beta = 21\text{--}27^\circ$ , а для среднего и мелкого дробления  $\beta = 12\text{--}18^\circ$  и зависит от вида футеровки.

Частота вращения эксцентриковой втулки ( $\text{с}^{-1}$ ) для ККД:

$$n = 0,25\sqrt{g(tg\beta + tg\beta_1)/r}, \quad n \approx 0,71\sqrt{(tg\beta + tg\beta_1)/r},$$

где  $r$  – эксцентриситет вала-втулки.

При расчете частоты вращения эксцентрикового вала-втулки дробилок среднего и мелкого дробления исходят из того, что материал в камере дробления скользит под действием силы тяжести по наклонной поверхности дробящего конуса, и за время прохождения зоны параллельности материал должен не менее одного раза быть сжатым дробящими плитами конусов (рисунок 2.4). Если угол между образующей дробящего конуса и основанием составляет  $\alpha$ , то во время работы дробилки этот угол изменяется от  $\alpha - \beta$  до  $\alpha + \beta$ . Так как значение угла  $\beta$  небольшое, то при расчетах им пренебрегают.

Учитывая силы, действующие на материал в камере дробления, время одного оборота эксцентриковой втулки, пройденный материалом путь, частота вращения ( $c^{-1}$ ):

$$n \geq \sqrt{g(\sin \varphi - f \cos \varphi) / (2l)},$$

где  $l$  – длина зоны параллельности;  $f$  – коэффициент трения материала о футеровку конусов.

Если принять  $L = (1/12)D$ , то:

$$n \geq 7,5 \sqrt{(\sin \varphi - f \cos \varphi) / D},$$

где  $D$  – диаметр основания дробящего конуса.

Производительность конусных дробилок крупного дробления ( $m^3/c$ ):

$$\Pi = VnK_p = 2pDnK_p r(e + r)/(tge + tge_r),$$

где  $K_p$  – коэффициент разрыхления материала,  $K_p = 0,4-0,5$ .

Производительность конусных дробилок среднего и мелкого дробления определяется из условия, что за один оборот эксцентрикового вала-втулки материал определенного объема проходит зону параллельности и выгружается через выходную щель:

$$\Pi = VnK_p = pelnK_p D.$$

Усилие дробления ( $H$ ) в дробилках среднего и мелкого дробления:

$$P = 46S \cdot 10^4,$$

где  $S$  – поверхность дробящего подвижного конуса,  $m^2$ .

Мощность электродвигателя (кВт) конусных дробилок среднего и мелкого дробления расходуется на преодоление моментов равнодействующей силы дробления, трения в сферической опоре, трения в эксцентриковом и приводном механизмах:

$$N = 2160D^2nr; \quad N = 12,6D^2n.$$

Конусные дробилки являются тяжелонагруженными машинами с неуравновешенными вращающимися массами. Для уменьшения нагрузок на детали и фундамент требуется динамическая балансировка конусной дробилки.

### **Контрольные вопросы**

1. Приведите классификацию дробильных машин по крупности дробления.
2. Назовите степени измельчения современных конструкций дробилок.
3. Для каких целей предназначены в основном щековые дробилки?
4. Объясните принцип действия щековых дробилок с простым и сложным движением подвижной щеки.
5. Назовите основные параметры щековой дробилки.
6. Как влияет частота вращения эксцентрикового вала щековой дробилки на ее производительность?
7. Какой вид разрушающего воздействия на материал оказывает дробилка со сложным движением щеки?
8. Объясните принцип действия конусных дробилок крупного и среднего дробления.
9. Что является главным параметром конусных дробилок?
10. Что называется углом гирации подвижного конуса конусной дробилки?
11. С учетом каких условий определяется частота вращения эксцентриковой втулки дробилок среднего и мелкого дробления?
12. По каким формулам определяют производительность конусных дробилок?

### Глава 3

## ДРОБИЛКИ УДАРНОГО ДЕЙСТВИЯ.

### ВАЛКОВЫЕ ДРОБИЛКИ

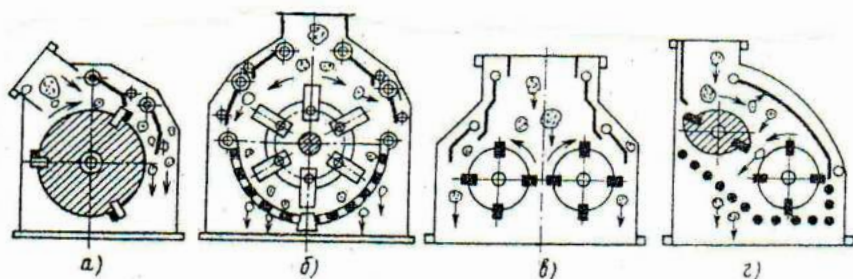
#### 3.1 Дробилки ударного действия

##### 3.1.1 Принципиальные схемы

В последние годы все большее применение находят дробилки ударного действия. В ударных дробилках кусок подвергается воздействию рабочего органа только с одной стороны.

Данные дробилки применяют в основном для измельчения малоабразивных материалов средней прочности (известняков, мела, мергеля и т. п.). Дробилки имеют ряд преимуществ: простота конструкции и эксплуатации, высокая степень измельчения, меньшая металлоемкость и др.

В отечественной практике применяются в основном два типа дробилок ударного действия – роторные и молотковые. Их различают по конструкции рабочих органов: роторные – с жестко закрепленными билами (рисунок 3.1, а, в, г) и молотковые – с шарнирно подвешенными молотками (рисунок 3.1, б).



**Рисунок 3.1** – Принципиальные схемы ударных дробилок:

- а* – однороторной нереверсируемой;
- б* – молотковой реверсируемой;
- в* – двухроторной одноступенчатого дробления;
- г* – двухроторной двухступенчатого дробления

##### 3.1.2 Особенности рабочего процесса

Роторные дробилки, имеющие массивный ротор, обладают большим запасом энергии рабочих органов и могут применяться для

дробления крупных кусков малоабразивных пород с пределом прочности на сжатие до 200 МПа. Данные дробилки отличаются большой степенью измельчения (до 30).

По числу роторов различают однороторные (рисунок 3.1, а) и двухроторные (рисунок 3.1, в и г) дробилки. В двухроторных дробилках двухступенчатого дробления (рисунок 3.1, г) материал поступает сначала на ротор и подвергается предварительному дроблению, а затем попадает в зону действия второго ротора и подвергается повторному дроблению. Для более полного использования изнашиваемых рабочих поверхностей ударных элементов без их перестановки применяют реверсивные дробилки (рисунок 3.1, б), имеющие симметричную камеру дробления. Главными параметрами ударных дробилок являются диаметр и длина ротора.

Недостатками роторных дробилок являются быстрый износ рабочих органов (бил и колосников), трудность дробления влажных материалов и возможность поломки при попадании в дробилку недробимых тел.

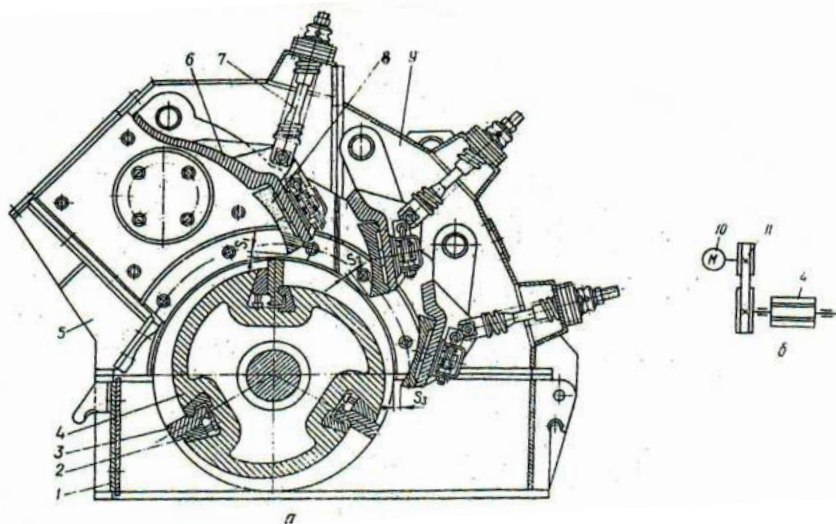
### 3.1.3 Конструкции дробилок

Роторная дробилка (рисунок 3.2) состоит из составной сварной станины 1, 5, 9, ротора 4, отражательных плит 6 и футеровки 8, изготовленных из марганцовистой стали. На роторе, который вращается на валу, установленном на подшипниках качения, с помощью клиньев 2 закреплены била 3. Вал ротора дробилки вращается от электродвигателя 10 через клиноременную передачу 11.

Положение отражательных плит регулируют гайками винтовых тяг 7, благодаря чему меняются зазоры  $S_1$ ,  $S_2$  или  $S_3$  от 16 до 200 мм. При попадании недробимых тел отражательные плиты отклоняются, сжимая пружины тяг и пропуская недробимое тело.

Регулированием положения трех отражательных плит дробилку налаживают на одно- и трехкамерное дробление. Для этого гайкой полностью подтягивают соответствующую отражательную плиту, и зазор увеличивается до 200 мм. Если подтянуты первая и вторая отражательные плиты, то дробилка работает как однокамерная, если только первая – как двухкамерная.

Изменение числа камер позволяет получить разную степень измельчения и разный гранулометрический состав продуктов дробления.



**Рисунок 3.2** – Трехкамерная роторная дробилка:

*а* – общий вид; *б* – кинематическая схема

Молотковые дробилки служат для вторичного дробления неабразивных материалов с пределом прочности на сжатие до 100 МПа (известняков, гипса, шлака, кирпича и др.). Шарнирная подвеска молотков (бил), малый зазор между ними и колосниковой решеткой обеспечивают большую степень измельчения материала.

Существует несколько конструктивных решений молотковых дробилок: одно- и двухроторные, реверсивные и нереверсивные. Для дробления влажных материалов применяют, например, молотковые дробилки с подвижной отбойной плитой и очистными конвейерами.

Конструкция молотковой дробилки показана на рисунке 3.3. В сварном корпусе 1 вращается ротор 2, установленный в подшипниках, вынесенных за пределы корпуса. Ротор состоит из дисков, закрепленных на валу, между которыми на осях шарнирно подвешены молотки 3. Число рядов молотков и их общее количество определяются назначением дробилки и ее размерами, причем предусматриваются такие конструктивные решения, которые позволяют изменять число рядов молотков по заказу эксплуатирующих организаций в зависимости от требований к продукту дробления. На крупных дробилках устанавливают до 100 молотков, масса каждого из которых в зависимости от типоразмера дробилки составляет от 4 до 70 кг.



Отбойная плита 4, футерованная износостойкими плитами, верхней частью шарнирно прикреплена к корпусу.

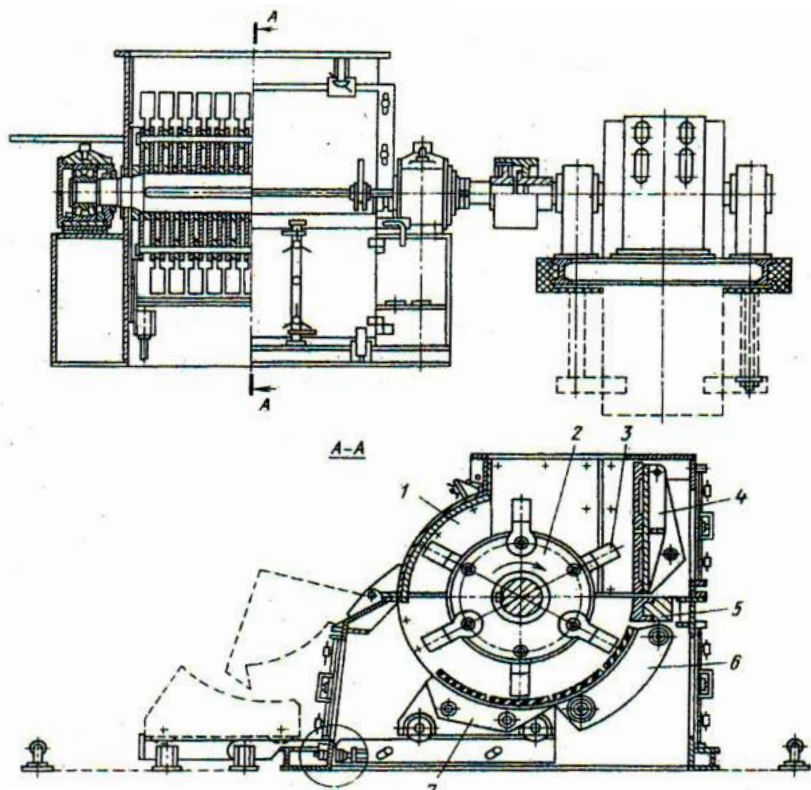


Рисунок 3.3 – Молотковая дробилка

Нижняя часть плиты может перемещаться относительно ротора при помощи регулировочного устройства. Для регулирования крупности щепня в крупных дробилках используется отбойный брус 5, перемещаемый в направляющих и фиксируемый в требуемом положении винтами. В нижней части камеры дробления установлены две колосниковые решетки: поворотная 6, шарнирно подвешенная на оси, и выкатная, установленная на тележке 7, ролики которой перемещаются по рельсам. Такая конструкция упрощает ремонт и обслуживание колосников. Колосниковые решетки собирают из отдельных пластин или блоков, изготовленных из износостойкой стали, которые вставляются в пазы специальной рамы.

Била и молотки, работающие в тяжелых условиях в абразивной среде, должны выдерживать большие ударные нагрузки, быть износостойкими и иметь конструкцию, обеспечивающую их перестановку и переворачивание для более длительного использования дорогого металла. Била и молотки изготавливают из стали 110Г13Л или обычной углеродистой стали с наплавкой на рабочие поверхности износостойких сплавов.

### 3.1.4 Расчет параметров дробилок ударного действия

Производительность роторных дробилок определяют, допуская, что била ротора подобно фрезе срезают стружку материала, который опускается на ротор под действием силы тяжести.

Согласно принятой схеме (рисунок 3.4), теоретическая производительность ( $\text{м}^3/\text{с}$ ):

$$P = BL_p h n z, \quad (3.1)$$

где  $B$  – длина хорды дуги ротора, соприкасающейся с материалом, м;  $L_p$  – длина ротора, м;  $h$  – толщина стружки, определяемая как путь свободно падающих тел за время поворота ротора от одного била до следующего, м;  $n$  – частота вращения ротора, об/с;  $z$  – число рядов бил ротора.

Мощность привода каждого ротора, кВт:

$$N = 9D_p^2 \cdot B \cdot n, \quad (3.2)$$

где  $D_p$  – диаметр ротора, м.

Ориентировочную производительность ( $\text{м}^3/\text{с}$ ) молотковых дробилок можно вычислить по формулам ( $\pi$  – в об/с;  $D_p$  и  $L_p$  – в м), предложенным В. П. Барабашкиным:

$$\text{при } D_p > L_p \quad P = 1,66 D_p L_p^2 \cdot n.$$

Мощность (кВт) двигателя роторных дробилок с большой степенью  $i$  измельчения рекомендуется рассчитывать по формуле ВНИИ Стройдормаш, основанной на оценке удельной энергии, расходуемой на дробление, с учетом показателя удельной, вновь открытой поверхности:

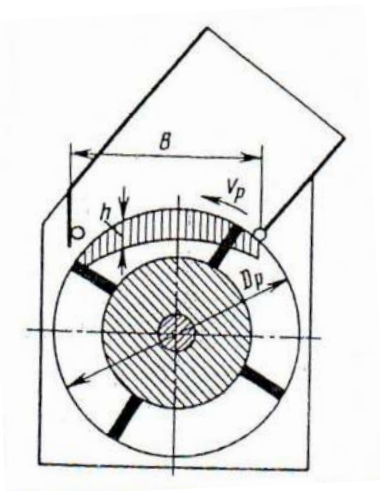
$$N = \mathcal{E} \Pi (i-1) 10^{-3} / (D_{с.в.} z), \quad (3.3)$$

где  $\mathcal{E}$  – энергетический показатель, зависящий от свойств дробимого материала и равный 15–40 Вт·ч/м<sup>2</sup>;  $D_{с.в.}$  – средневзвешенный размер исходного материала, м;  $z$  – КПД привода.

Для предварительного расчета мощности (кВт) двигателя молотковых дробилок можно воспользоваться формулой:

$$N = (360...540) \Pi i, \quad (3.4)$$

где  $\Pi$  – в т/с.



**Рисунок 3.4** – Схема для расчета производительности роторной дробилки

## 3.2 Валковые дробилки

### 3.2.1 Назначение

Для среднего и мелкого дробления пород средней прочности и для переработки глиняных масс при производстве кирпича и других керамических изделий применяются валковые дробилки. В этих машинах процесс измельчения осуществляется непрерывно при затягивании кусков материала в суживающееся пространство между параллельно расположенными и вращающимися навстречу друг другу валками.

Валковые дробилки характеризуются диаметром  $D$  и длиной  $L$  валков, при этом  $L/D = 0,4-1,0$ . Для переработки нерудных строительных материалов выпускают дробилки с валками диаметром 400–1500 мм.

### 3.2.2 Разновидности

В промышленности строительных материалов в основном применяют двухвалковые дробилки (рисунок 3.5, а). Для пропуска недробимых предметов один из валков, как правило, устанавливается в подвижных подшипниках 1, удерживаемых в рабочем положении пружинами 2. Валки бывают гладкими, рифлеными, ребристыми и зубчатыми (рисунок 3.5, а).

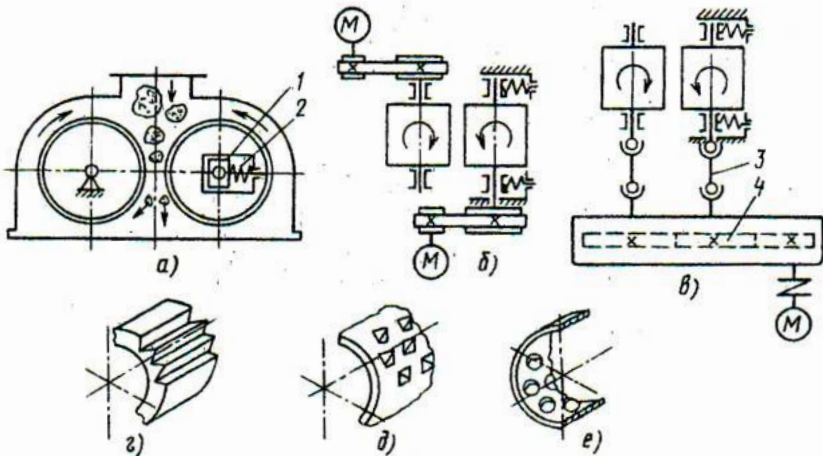


Рисунок 3.5 – Схемы валковых дробилок

### 3.2.3 Расчет основных параметров

При расчете валковых дробилок учитывают, что самоторможение камней обеспечивается ограничением размера максимальной фракции исходного сырья, средний диаметр которого не должен превышать определенного размера  $d$ , который зависит от угла захвата  $\beta$  и коэффициента трения между валком и материалом, а также рифления на валках.

Угол захвата зависит от диаметра валков  $D$  и ширины разгрузочного отверстия  $e$ . По аналогии со щековыми дробилками для обеспечения самоторможения материала надо, чтобы,  $b \geq 2\varphi$ , где  $\varphi$  – угол трения.

Практически удобнее пользоваться отношением диаметра валка к максимально допустимому среднему диаметру куса исходного сырья  $d$ . Для гладких валков принимают  $D/d = 17-20$  при коэффициенте трения  $f = 0,3$  и  $D/d = 8-10$  при  $f = 0,45$ . Для рифленых валков это отношение равно 10–12, для зубчатых 2–6.

Вычисляя объемную производительность валковой дробилки,  $\text{м}^3/\text{с}$ , принимают, что за один оборот валков между ними прокатывается лента материала толщиной, равной зазору между валками  $e$ :

$$Q_0 = bev_k, \quad (3.5)$$

где  $b$  – длина валков, м;  $e$  – зазор между валками, м;  $x$  – окружная скорость вращения валков, м/с;  $k = 0,2-0,6$  – коэффициент заполнения ширины валков.

Мощность привода при дроблении пород средней прочности, кВт, ориентировочно определяют по формуле:

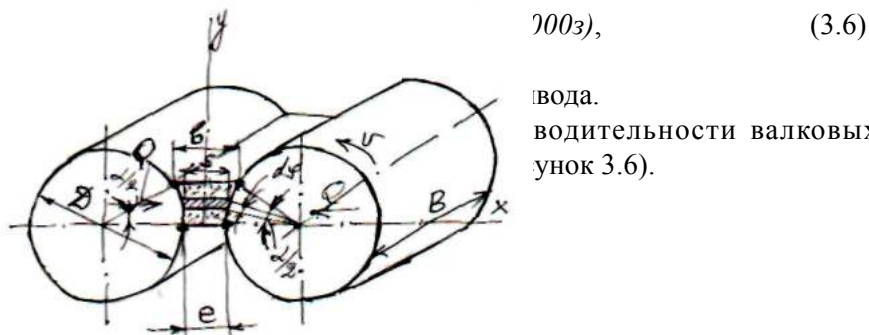


Рисунок 3.6 – Схема для расчета параметров валковой дробилки

Из валковых дробилок измельченный материал выходит непрерывной лентой сечением  $F = B \cdot e$  со скоростью, равной окружной скорости валков  $x = pDn$ .

Техническая производительность ( $m^3/c$ ) валковых дробилок:

$$P_m = K_p \cdot F \cdot x = K_p pD \cdot n \cdot e, \quad (3.7)$$

где  $K_p$  – коэффициент, учитывающий полноту использования длины валков и разрыхленность материала, при дроблении каменных пород  $K_p = 0,2-0,3$ , при переработке глин  $K_p = 0,4-0,6$ ;  $B$  – длина валков, м;  $n$  – частота вращения валков, об/с;  $e$  – ширина выходной щели, м.

Частота вращения валков валковых дробилок не должна превышать некоторое значение, при котором создаются неустойчивые условия захвата материала и возникают нежелательные колебания нагрузок. Л. Б. Левенсон рекомендует для расчета частоты вращения (об/с) валков следующую формулу:

$$n \leq 102 \sqrt{f / (\rho \cdot d / D)}, \quad (3.8)$$

где  $f$  – коэффициент трения между валками и материалом;  $c$  – объемная масса материала,  $kg/m^3$ ;  $D$  – диаметр валка, м.

Нагрузки, действующие на элементы валковых дробилок, создаются распорными силами, возникающими при деформировании материала (рисунок 3.6):

$$P = P_{cp} \cdot K_L \cdot B \cdot R \cdot \sin(\delta/2), \quad (3.9)$$

где  $P_{cp}$  – среднее давление на поверхность валков, Па;  $K_L$  – коэффициент использования длины валка;  $B$  и  $R$  – длина и радиус валка, м;  $\delta/2$  – угол контакта валка с материалом.

Среднее давление на поверхность валков, контактирующую с материалом, устанавливается обычно экспериментально. Для ориентировочных расчетов при дроблении каменных материалов можно принимать:

$$P_{cp} \approx 2,7 \text{ МПа.}$$

## Контрольные вопросы

1. Для измельчения каких материалов применяют дробилки ударного действия?
2. Приведите классификацию дробилок ударного действия.
3. Каковы достоинства и недостатки роторных дробилок?
4. Назовите главные параметры ударных дробилок.
5. Назовите конструктивные решения молотковых дробилок.
6. Приведите формулу расчета производительности роторной дробилки.
7. Какую формулу применяют для предварительного расчета мощности двигателя молотковых дробилок?
8. Назовите разновидности валковых дробилок.
9. Объясните устройство и принцип действия валковых дробилок.
10. Как определить размер максимального куска готового продукта по известной ширине разгрузочной щели валковой дробилки?
11. От каких параметров зависит производительность валковой дробилки? Из какого условия она определяется?

## Глава 4 ОБОРУДОВАНИЕ ДЛЯ ПОМОЛА МАТЕРИАЛОВ

### 4.1 Общие сведения и классификация

Для помола различных строительных материалов – цементного клинкера, известняка, мергеля, гипса, угля, шлака, руды и др. – широко применяют мельницы. Крупность исходного материала не превышает 25 мм для известняка и мергеля, 15 мм – для цементного клинкера, 30 мм – для мягкого известняка, добавок гипса и углей и 10 мм – для твердых активных и инертных добавок при помоле цементного клинкера.

Процесс помола материалов в мельницах характеризуется высокой энергоемкостью и стоимостью. Применяемые для помола мельницы отличаются большим разнообразием конструкций и условий их работы.

Мельницы условно разделяются на механические (барабанные, шаровые, кольцевые, валковые, ролико-маятниковые, ударного действия и вибрационные) и аэродинамические, или струйные (воздухо-, пароструйные и др.).

*Барабанные мельницы* наиболее часто применяют для сухого и мокрого помола цементного клинкера, извести, гипса, а также в рудной промышленности для получения порошкообразных продуктов.

*Вибрационные мельницы* небольшой производительности применяются для сверхтонкого измельчения материалов и доизмельчения цементного клинкера и цемента.

*Среднеходные* (с прижимными шарами, роликовые, ролико-маятниковые) *мельницы* применяют для помола глин, мела, талька, извести и других материалов, где требуется раздавливание и истирание материала.

*Шахтные и аэробильные мельницы* применяют для сверхтонкого измельчения (и подсушки) неабразивных материалов (гипса, каменного угля).

*Мельницы струйной энергии самоизмельчения материалов* применяют для сверхтонкого помола небольших количеств материала (красителя, тонких химических порошков).

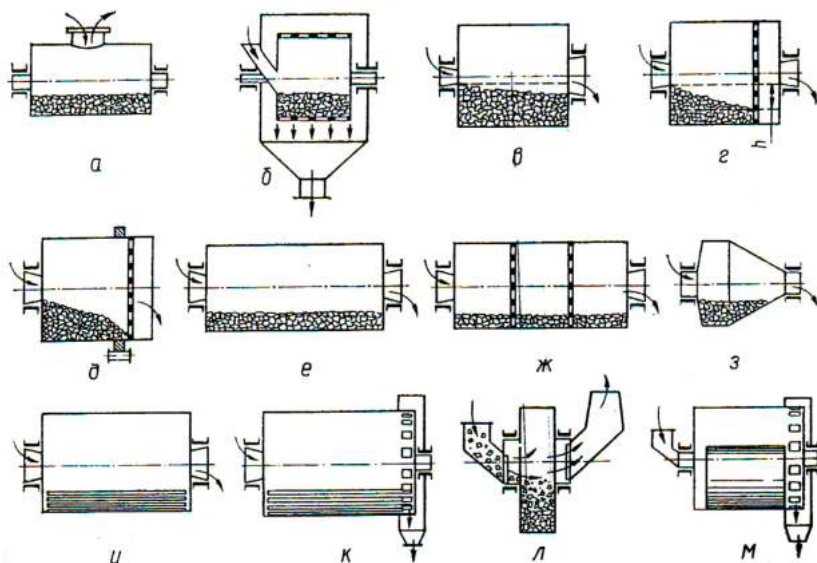


## 4.2 Барабанные мельницы

Наибольшее распространение для изготовления рудных и нерудных материалов получили барабанные мельницы, которые впервые стали применять при производстве цемента. В качестве мелющих тел использовали сначала естественный гравий, а затем – чугунные или стальные шары или стержни.

В настоящее время для производства цемента выпускают наиболее мощные барабанные мельницы производительностью до 160 т/ч, массой до 650 т, с приводными электродвигателями мощностью до 6500 кВт.

Барабанные мельницы классифицируются в зависимости от геометрической формы барабана, формы и материала мелющих тел, способа загрузки и разгрузки и способа измельчения. Классификация мельниц приведена на рисунке 4.1.



**Рисунок 4.1** – Схемы барабанных мельниц:

*а* – шаровые периодического действия; *б* – то же, с периферийной разгрузкой; *в* – то же, с центральной разгрузкой; *г* – то же, с решеткой; *д* – то же, с открытым барабаном; *е* – шаровые трубные однокамерные; *ж* – то же, многокамерные; *з* – шаровые с коническим барабаном; *и* – стержневые с центральной загрузкой; *к* – то же, с периферической разгрузкой; *л* – без специальных мелющих тел (самоизмельчения); *м* – с массивным роликом

Рабочий процесс в шаровой барабанной мельнице осуществляется во вращающемся барабане цилиндрической или конической формы, заполненном мелющими телами, не связанными с барабаном, в котором шары могут свободно перемещаться и пересыпаться вместе с измельчаемым материалом. Измельчаемый материал загружается в барабан и выгружается из него непрерывно или периодически по мере готовности.

В шаровых барабанных мельницах можно перерабатывать материалы средней и высокой прочности при максимальной фракции исходного сырья до  $D_{\text{ср}} = 20\text{--}30$  мм, тогда как в барабанных мельницах без мелющих тел, где происходит самоизмельчение материала, диаметр исходного сырья может достигать 600–900 мм.

В качестве мелющих тел для барабанных мельниц применяют кованные или литые стальные стержни диаметром от 30 до 125 мм, стальные стержни диаметром от 25 до 100 мм (в стержневых мельницах), стальные короткие цилиндрические ролики (цильпесбы).

Предел прочности стальных мелющих тел достигает 500 МПа, а твердость  $H_B = 300$  (по Бринеллю). Мелющими телами бывают также неметаллические материалы: природный гравий (галька), керамические шары, а также куски руды (в мельницах без мелющих тел).

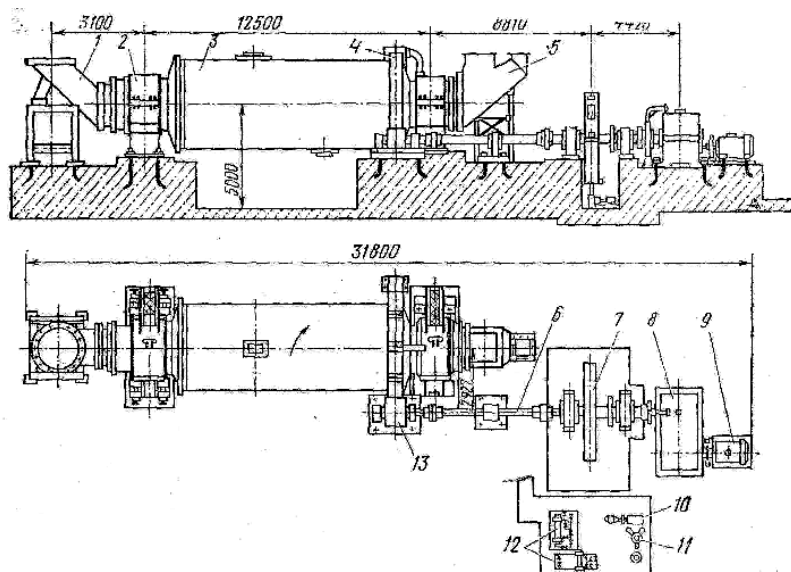


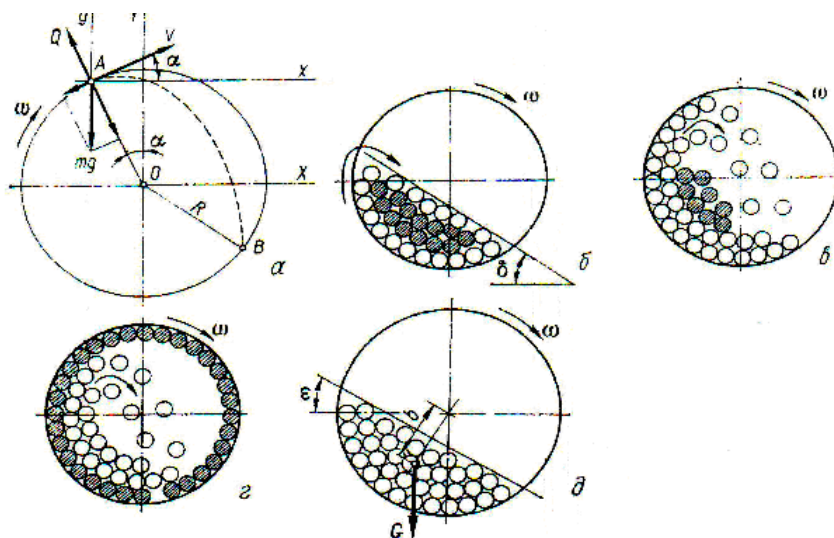
Рисунок 4.2 – Барабанная мельница для помола и сушки сырьевых материалов

На рисунке 4.2 показан общий вид мельницы размером 4,2х10 м для помола и сушки сырьевых материалов при сухом способе производства цемента. Мельница состоит из барабана 3, цапфовых подшипников 2, загрузочной течки 5, разгрузочного патрубка 1, привода, системы смазки и гидродоппора.

Барабан вращается от электродвигателя 9 через редуктор 8 и промежуточный вал 6, подвенцовую шестерню 13 и зубчатый венец 4, закрепленный на барабане. В период пуска мельницы включается система гидродоппора цапф, работающая от гидронасоса 10 высокого давления.

### 4.3 Скоростные режимы работы мельниц

При вращении барабана мельницы мелющие тела и материал могут перемещаться по-разному в зависимости от частоты вращения и диаметра барабана. На шаровую загрузку действуют силы инерции и трения, поэтому шары поднимаются на определенную высоту и, падая, измельчают материал (рисунок 4.3, а).



**Рисунок 4.3** – Схемы к расчету мельниц:

*а – определение критической частоты вращения барабана; б – схема каскадного режима работы мельницы; в – то же, водопадного; г – то же, режима центрифугирования; д – определение мощности*

При постоянной угловой скорости барабана щ шар (частица материала), рассматриваемый как материальная точка, масса которого  $m$ , находится в равновесии под действием центробежной силы и радиальной составляющей силы тяжести. Достигнув угла отрыва, он падает на противоположную стенку барабана.

Условия равновесия сил можно записать в виде уравнения  $Q = mg \cos \beta$ , где  $mg$  – сила тяжести, Н. Но центробежная сила:

$$Q = mR\omega^2, \quad (4.1)$$

где  $R$  – внутренний радиус барабана, м.

Тогда угловая скорость барабана, рад/с:

$$\omega = \sqrt{g \cos \frac{\alpha}{R}} \approx 3,1 \sqrt{\cos \frac{\alpha}{R}}. \quad (4.2)$$

В верхнем положении при  $\beta = 0$  шар уже будет отрываться от барабана, так как центробежная сила полностью уравновешивается силой тяжести. Такая угловая скорость барабана называется *критической*. Вычисляют ее так:

$$\omega_{кр} = 3,1 \sqrt{R}. \quad (4.3)$$

Для получения максимальной силы удара мелющих тел (для увеличения производительности мельницы) нужно обеспечить наибольшую высоту их падения. Это зависит от коэффициента относительной угловой скорости барабана  $\omega = \omega / \omega_{кр}$ , представляющего собой отношение фактической угловой скорости вращения барабана  $\omega$  к критической  $\omega_{кр}$ . Очевидно, что при  $\omega > 1$ , то есть при сверхкритической скорости, шары не отрываются от стенки барабана и материал не измельчается. При  $\omega < 1$ , то есть при докритической скорости, шары отрываются от внутренней стенки барабана под углом отрыва  $\beta$  и падают по определенной траектории. При постоянной частоте вращения барабана в слое шаровой загрузки радиусом  $R$  шары отрываются в точке А под углом отрыва со скоростью  $x$  и падают в точку В (рисунки 4.3, а).

По опытным данным, оптимальный угол отрыва шара от барабана можно принять  $\beta = 55^\circ$ .

Тогда оптимальная угловая скорость, рад/с, барабана радиусом  $R$  определяется по формуле (4.2):

$$\omega_{\text{опт}} = 3,1 \sqrt{\cos 55^\circ / R} = 2,4 / \sqrt{R}. \quad (4.4)$$

Для рассматриваемого случая коэффициент относительной угловой скорости барабана:

$$\psi_{\text{опт}} = 2,4 / \sqrt{R} / (3,1 / \sqrt{R}) = 0,76 \approx 3 / 4. \quad (4.5)$$

Заполнение объема мельницы мелющими телами и материалом влияет на технологические параметры работы мельницы и выражается коэффициентом заполнения  $\psi = V_1 / V_2$ , где  $V_1$  – объем шаровой загрузки,  $\text{м}^3$ ,  $V_2$  – геометрический объем барабана,  $\text{м}^3$ .

Шаровые барабанные мельницы работают на следующих режимах.

При каскадном режиме (без подбрасывания), характеризуемом небольшой угловой скоростью барабана мельницы  $\omega \ll 1$ , шаровая загрузка перемещается (скатывается каскадом) без отрыва от общей массы и от стенок барабана (рисунок 4.3, б).

На рисунке светлыми линиями показаны движущиеся шары, темными – «мертвая» зона, где шары перемещаются ограниченно и измельчения почти не происходит;  $\delta$  – угол естественного откоса.

При каскадном режиме оптимальными будут следующие значения коэффициентов заполнения  $\psi$ : 0,3; 0,35; 0,5 и, соответственно, относительной угловой скорости барабана  $\omega$ : 0,47; 0,62; 0,8.

Таким образом, каскадный режим характеризуется относительно невысокими угловыми скоростями барабана и небольшим его заполнением.

В каскадном режиме работают все стержневые мельницы и шаровые мельницы вторичного помола, когда требуется преобладание истирающего действия мелющих тел.

При водопадном режиме (с подбрасыванием) вращение барабана более быстрое, шары поднимаются по круговым траекториям и падают по параболическим траекториям, что обеспечивает преимущественно ударное измельчение материала. В этом случае при большом коэффициенте заполнения в центральной части загрузки может образоваться «мертвая» зона, где шаровая загрузка почти не перемещается в пространстве (заштрихованные шары).

Для водопадного режима рекомендуются следующие значения коэффициентов заполнения  $\alpha$ : 0,38; 0,45; 0,5; 0,56 и, соответственно, относительной скорости вращения барабана  $\omega$ : 0,75; 0,8; 0,84; 0,87.

Водопадный режим применяется в шаровых барабанных мельницах сухого и мокрого помола при необходимости интенсивного ударного воздействия мелющих тел на сравнительно крупные частицы материала. Но этот режим неприемлем для стержневых мельниц, так как подбрасывание стержней может привести к их перекосам, неправильной укладке и даже к запутыванию стержней и образованию «костров», для разборки которых надо останавливать агрегат. Следует отметить, что при водопадном режиме часть внутренних слоев шаровой загрузки, которые проходят по траекториям с меньшим радиусом, чем слой, прилегающие к стенкам барабана, будет перекатываться и работать в каскадном режиме.

При сверхкритической угловой скорости барабана мельница работает в режиме центрифугирования или режиме махового колеса.

В режиме центрифугирования при  $\omega > 1$  (рисунок 4.3, г) наружный слой шаров прижат центробежными силами к внутренней стенке барабана и не перемещается. Внутренние слои шаров могут частично перемещаться, так как на них действуют меньшие центробежные силы.

В режиме махового колеса при  $\omega > 1$  все шары неподвижны и образуют «мертвую» зону.

#### 4.4 Расчет основных параметров

Шаровые барабанные мельницы являются энергоемкими машинами. Выбор оптимальных параметров работы мельниц позволяет интенсифицировать помол, совершенствовать весь технологический процесс получения тонкомолотого материала, снизить энергоемкость и металлоемкость помольных агрегатов.

Мощность привода шаровых барабанных мельниц при каскадном режиме работы определяют из условия перекатывания шаров в барабане под углом естественного откоса. При этом следует учитывать, что шаровая загрузка принимает форму цилиндрического сегмента и вес ее может быть приведен к центру тяжести сегмента.

Таким образом, момент, препятствующий вращению барабана,  $M_m$ :

$$M = G \cdot b \cdot \sin \alpha, \quad (4.6)$$

где  $G$  – вес шаровой загрузки, Н;  $b$  – расстояние от оси вращения барабана до центра тяжести цилиндрического сегмента, м;  $e \approx 30^\circ$  – угол естественного откоса шаров.

Мощность, требуемая для измельчения материала, Вт:

$$N = M \cdot \omega, \quad (4.7)$$

где  $\omega$  – угловая скорость вращения барабана мельницы, Вт.

Мощность привода трубных шаровых мельниц (по формуле В. В. Товарова), кВт:

$$N = 6,55V \sqrt{D} (m / V)^{0,7},$$

где  $V$  – рабочий объем барабана мельницы, м<sup>3</sup>;  $D$  – внутренний диаметр барабана, м;  $m$  – масса мелющих тел, т.

Производительность мельницы зависит от свойств материала, размеров и режима работы мельницы, тонкости и способа помола, равномерности питания и др.

На практике производительность (т/ч):

$$\Pi = 6,45V \sqrt{D} (m / V)^{0,8} qK,$$

где  $q$  – удельная производительность мельницы, т/(кВт·ч);  $q = 0,07$ – $0,1$  (зависит от материала и способа помола);  $K$  – поправочный коэффициент, учитывающий тонкость помола,  $K = 0,59$ – $1,4$ .

Масса мелющих тел (т):

$$M = V \cdot \eta \cdot \rho = 0,785 \cdot D^2 \cdot L \cdot \eta \cdot \rho,$$

где  $\eta$  – коэффициент заполнения барабана мелющими телами,  $\eta = 0,2$ – $0,4$ ;  $\rho$  – насыпная плотность мелющих тел, т/м<sup>3</sup>,  $\rho = 4,3$ – $6,7$ .

#### 4.5 Вибрационные мельницы

Вибрационные мельницы применяются для сверхтонкого помола небольших количеств материала. Однако они весьма энергоемки. Их применяют для помола и повышения активности цемента, а также в лабораторных целях.

Различают следующие типы мельниц: инерционные, гиационные (эксцентрикковые), со сложными пространственными колебаниями,

сухого и мокрого помола, с мелющими телами и без мелющих тел (самоизмельчение) и мельницы, работающие по открытому и замкнутому циклу. Основным параметром вибромельниц является объем камеры, который входит в их условное обозначение. Например, вибромельница с объемом камеры  $V = 1000 \text{ см}^3$  имеет обозначение М-1000.

Современные конструкции вибромельниц характеризуются следующими значениями параметров: объем камеры –  $0,05\text{--}2,7 \text{ м}^3$ , амплитуда колебаний –  $3\text{--}14 \text{ мм}$ ; производительность –  $0,1\text{--}15\ 000 \text{ кг/ч}$ ; мощность электродвигателя –  $10\text{--}420 \text{ кВт}$ .

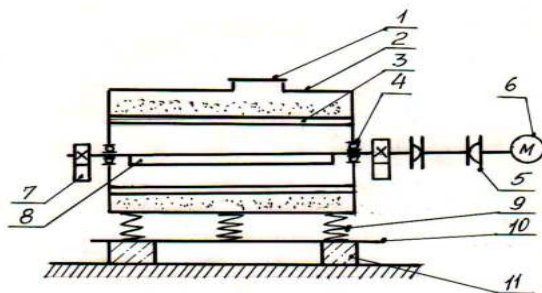
Вибромельницы состоят из следующих сборочных единиц: сварного корпуса (барабана), рамы, загрузочного и разгрузочного люков, вибровала, подшипниковых опор, пружинных или других амортизационных опор, уравнивающих противовесов, эластичной соединительной муфты, электродвигателя, мелющих тел, устройств для охлаждения, подачи и выпуска жидкости (при мокром помоле материала) и пусковой аппаратуры.

**Инерционная мельница** (рисунок 4.4) состоит из сварной станины 10, опирающейся на фундамент через резиновые амортизаторы 11; барабана 2 с приваренными к нему кронштейнами, с помощью которых он опирается через пружины 9 на станину, что обеспечивает колебание барабана с материалом, и шаровой загрузки. Торцовые стенки барабана – двойные, к внутренней стенке приварены наружная и внутренняя трубы 3, в полость которых подается охлаждающая вода. Внутренняя труба барабана является опорой подшипников 4 дебалансного вала 8, на котором установлены дополнительные дебалансы 7. Полость подшипников закрывается торцовыми крышками. Вал 8 приводится во вращение от электродвигателя 6 через карданный вал 5. Барабан загружается и разгружается материалом и мелющими телами через люк 1. Коэффициент загрузки равен в среднем  $0,7\text{--}0,8$ . В процессе работы вибромельницы загруженный материал поворачивается в сторону, противоположную направлению вращения вала, и измельчается за счет вибрации с определенной амплитудой и частотой.

**Гириционные (эксцентровые)** вибромельницы отличаются от инерционных конструкцией вибровала. Вместо дебалансного вала в них используется эксцентриковый вал с двумя парами подшипниковых опор. Одной парой эксцентриковый вал опирается на станину,



а другая пара служит опорой барабана. Амплитуда колебаний вибромельницы характеризуется величиной эксцентриситета вала.



**Рисунок 4.4** – Схема инерционной вибромельницы

При работе вибромельниц выделяется значительное количество теплоты, вследствие чего корпус мельницы нагревается. Для снижения температуры барабаны мельниц охлаждаются водой. Частота и амплитуда колебаний вибромельниц определяется, исходя из технологических особенностей их работы на основе общей теории вибромашин. Мощность привода в вибромельницах расходуется на сообщение колебаний системе и преодоление сил сопротивления от трения в подшипниковых опорах вала.

Производительность вибромельницы зависит от характера ее работы (периодического или непрерывного действия) и определяется объемом камеры, коэффициентом заполнения, продолжительностью цикла помола, сечением выходного отверстия, скоростью разгрузки материала, коэффициентом сплошности потока и другими параметрами.

### **Контрольные вопросы**

1. Назовите крупность исходного строительного материала, применяемого для помола в мельницах.
2. Приведите классификацию машин для помола строительных материалов.
3. Назовите технические параметры барабанных мельниц, применяемых для производства цемента.
4. Объясните устройство и принцип действия шаровой мельницы.

5. Перечислите достоинства и недостатки шаровых мельниц.
6. Какие условия определяют критическую и оптимальную частоту вращения барабана мельницы?
7. Назовите оптимальный угол отрыва шара от барабана мельницы.
8. При каких режимах работают шаровые барабанные мельницы?
9. Какими параметрами характеризуется каскадный режим работы мельницы?
10. По какой формуле определяется мощность, требуемая для измельчения материала в шаровой барабанной мельнице?
11. Назовите типы вибрационных мельниц.
12. В чем заключается конструктивное отличие гирационной (эксцентриковой) вибромельницы от инерционной?



## Глава 5 ОБОРУДОВАНИЕ ДЛЯ СОРТИРОВКИ, КЛАССИФИКАЦИИ И ПРОМЫВКИ СТРОИТЕЛЬНЫХ МАТЕРИАЛОВ

### 5.1 Оборудование для сортировки (грохочения)

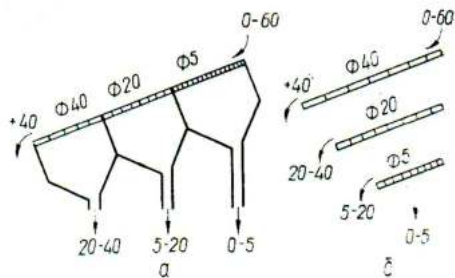
#### 5.1.1 Общие сведения

При переработке большинства строительных материалов их многократно измельчают, сортируют, классифицируют и сепарируют для получения готового продукта, удовлетворяющего определенным техническим требованиям по составу и свойствам.

*Сортировкой* называется разделение частиц материала по крупности на фракции. Разновидностями сортировки являются обогащение и промывка материала для отделения примесей и отходов.

Для разделения материалов крупностью от 5 мм и более в промышленности строительных материалов наиболее широко применяют *механическую сортировку*, или *грохочение*. Механические грохоты обычно имеют несколько фракций материала.

При последовательной схеме грохочения (рисунок 5.1, а) материал проходит сначала по ситам с малыми отверстиями, затем – с большими. Конструкция грохотов в этом случае проста. Существенный недостаток этой схемы в том, что исходное сырье, содержащее разные фракции, проходит сначала по ситам с малыми отверстиями, которые прикрываются крупными зернами, препятствующими достаточно полному отделению мелких фракций. Кроме того, такие сита быстро изнашиваются, так как по ним проходит весь материал. Поэтому чаще применяют параллельную схему грохочения (рисунок 5.1, б).



**Рисунок 5.1** – Схемы сортировки материала на многоситовых грохотах:  
а – последовательная; б – параллельная

*Гидравлическая классификация* основана на принципе осаждения частиц материала в воде с разной скоростью (в зависимости от их крупности и плотности) под действием сил тяжести и инерции. Машины и аппаратура для гидравлической классификации фракций менее 5 мм называются гидрокласификаторами и гидроциклонами.

Щебень, используемый при производстве сборного железобетона, должен быть высокого качества. Для отделения загрязняющих примесей в виде глинистых включений и каменной пыли щебень промывают водой. Эта операция обычно производится при грохочении или в специальных машинах.

### **5.1.2 Механические грохоты**

Грохоты – наиболее универсальные и широко применяемые машины для сортировки строительных материалов. Самые крупные куски отделяют на колосниковых решетках или колосниковых грохотах, а для разделения средних фракций применяют тихо- и быстроходные грохоты разных конструкций.

Обычно грохот представляет собой подвижный короб со штампованными решетками или плетеными из проволоки ситами, через которые проходят мелкие фракции кусковых материалов.

*В качающихся (тихоходных) грохотах* (рисунок 5.2, а), применяемых для отделения крупных фракций материала невысокой прочности и используемых также как грохоты-питатели, просеивающие поверхности 1, совершают возвратно-поступательные движения от кривошипного механизма 2.

*Вибрационные быстроходные грохоты*, применяемые для грохочения средних и мелких фракций, подразделяются на легкие, средние и тяжелые; конструкции приводов их различны.

В колосниковых решетках и колосниковых вибрационных грохотах, применяемых для первичной сортировки горной массы, просеивающими поверхностями служат чугунные или стальные массивные колосники, установленные с зазором, равным величине требуемой фракции. Основные параметры и размеры инерционных грохотов определяются ГОСТ 23788-89Е.

В вибрационных грохотах короб с просеивающими поверхностями обычно установлен на пружинах и может свободно колебаться. В вибрационных грохотах с инерционным приводом (рисунок 5.2, в) просеивающие поверхности 1 совершают круговые колебания вследствие вращения эксцентрикового вала 2.

В самоцентрирующихся грохотах с гирационным приводом (рисунок 5.2, г) просеивающие поверхности 1, как и в виброгрохотах с гирационным приводом, совершают круговые колебания, вызываемые вращением эксцентрикового вала 2. Для уравнивания центробежной силы неуравновешенной части эксцентрикового вала на нем установлены маховики с противовесами 4. Самоцентрирующиеся грохоты могут быть с приводом от эксцентрикового вала (рисунок 5.2, д), связанного двумя парами подшипников с верхним и нижним 4 ситами, которые колеблются навстречу друг другу.

В инерционных виброгрохотах с направленными колебаниями (рисунок 5.2, е) просеивающие поверхности 1 совершают прямолинейные колебания, направленные под углом  $\varphi$  (около  $55^\circ$ ) к плоскости сит, благодаря установке вибратора 5 с двойными дебалансами, которые вращаются навстречу друг другу с одинаковой угловой скоростью.

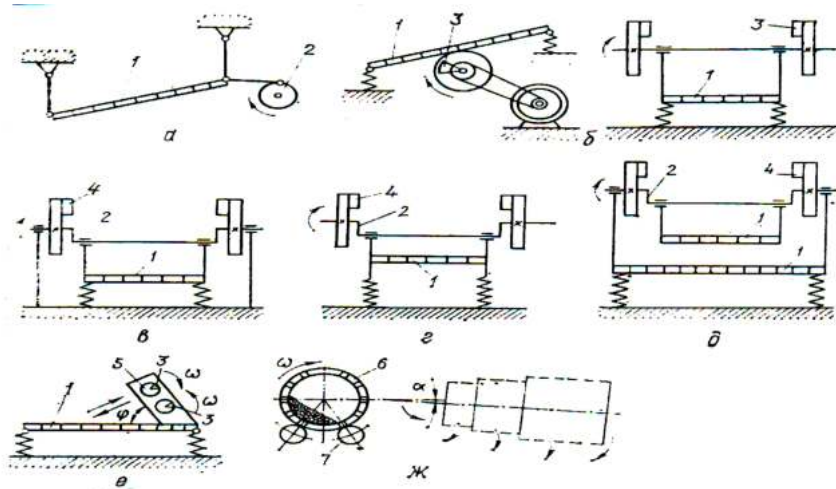


Рисунок 5.2 – Схемы механических грохотов:

а – качающегося; б – вибрационного с инерционным приводом; в – то же, с гирационным приводом; г – то же, самоцентрирующегося; д – то же, с двумя ситами; е – вибрационного (самобалансного); ж – барабанного

В барабанных грохотах, предназначенных для разделения средних и мелких фракций (в некоторых случаях – с промывкой материала), просеивающие поверхности представляют собой не-

сколько концентрических сваренных цилиндрических решет (рисунок 5.2, ж), которые вращаются от приводных роликов 7. Материал, проходя внутри наклонного вращающегося перфорированного барабана 6, сортируется последовательно: сначала – на решетках с малыми, затем – с большими отверстиями.

При выборе грохотов необходимо учитывать технологические требования, предъявляемые к готовому продукту, состав которого зависит от конструкции просеивающих поверхностей грохота.

По форме и количеству просеивающих поверхностей грохоты бывают плоскими с одной поверхностью или несколькими просеивающими поверхностями, установленными одна над другой горизонтально или наклонно, и барабанными с цилиндрическим расположением про-сеивающих поверхностей.

В вибрационных и качающихся грохотах просеивающими поверхностями являются колосниковые балки, решета и сита. Решета изготавливают из листовой стали толщиной от 3 до 12 мм со штампованными отверстиями размером от 3 до 100 мм. Сита с ячейками от 5 до 90 мм плетут из проволоки толщиной от 3 до 10 мм. Используют также резиновые сита из натянутых вдоль и поперек резиновых струн. Сита отличаются большей эффективностью грохочения, %, которая характеризуется «живым» сечением сита:

$$e = 100S_1 / S_2, \quad (5.1)$$

где  $S_1$  – площадь отверстий,  $m^2$ ;  $S_2$  – вся площадь сита.

Для штампованных решет  $e \approx 50\%$ , для плетеных сит  $e \approx 70\%$ .

При грохочении все зерна, размеры которых меньше отверстий сита или равны им, должны пройти через них. Материал, не проходящий через сито, относится к верхнему классу, а проходящий через сито – к нижнему. Однако на грохоте практически невозможно добиться полного разделения материала на фракции, так как это зависит от ряда факторов (в частности, от конструкции и принципа действия грохота, режима его работы, формы и расположения отверстий сит, толщины слоя материала на сите, состава, свойств и влажности материала, угла наклона сита и т. д.).

Степень разделения материалов по крупности на сите грохота, %, может быть определена по эффективности грохочения:

$$E = 100[c - d(100 - c)] / c, \quad (5.2)$$

где  $c$  – процентное содержание массы зерен материала нижнего класса по отношению к количеству исходного сырья, определяемое ситовым анализом;  $d$  – относительное массовое содержание зерен нижнего класса, оставшихся на сите, к количеству материала верхнего класса.

Примерное значение эффективности грохочения  $E$  для вибрационных, качающихся и барабанных грохотов соответственно равно: 90–98; 70–80; 50–80. Поэтому в производстве строительных материалов применяются преимущественно быстроходные вибрационные грохоты, обладающие наилучшей эффективностью.

Вибрационные инерционные грохоты с направленными колебаниями, иногда называемые самобалансными, служат для вторичной сортировки строительных материалов. Высокая производительность и небольшая масса таких грохотов позволяют использовать их в передвижных дробильно-сортировочных установках.

Вибрационный самобалансный грохот (рисунок 5.3, а) состоит из неподвижной горизонтально расположенной рамы 1, на которую при помощи двух пар рессор 3 опирается вибрирующий короб 2 с натянутыми на нем в два яруса ситами. Рессоры наклонены под углом около  $55^\circ$  к раме, поэтому короб грохота может колебаться под углом около  $35^\circ$  к неподвижной раме. Для этого между коробами и рамой дополнительно установлены перпендикулярно рессорам две спиральные пружины 4.

К коробу прикреплен болтами виброблок 5 (рисунок 5.3, б, в), состоящий из двух дебалансных валов 8 и 9 с неуравновешенными массами. Валы вращаются на подшипниках качения 7 навстречу один другому с одинаковой угловой скоростью, синхронно-синфазно благодаря зубчатой передаче 10 с передаточным отношением 1:1. Электродвигатель 11 приводит валы в движение через клиноременную передачу и шкив 6, установленный на верхнем валу 8.

Вследствие синхронной работы дебалансных валов 8 и 9 суммарный вектор  $P$  соц вынуждающей силы  $P/2$  каждого дебаланса (рисунок 5.3, г) всегда направлен под определенным углом ( $90-\alpha$ ) к плоскости сита независимо от положения дебалансов. Это принятый режим встряхивания материала на сите. Схема действия сил на частицу показана на рисунке 5.3, г. Амплитуда направленных колебаний короба с ситом составляет 8,5–12 мм.

### 5.1.3 Основы теории и расчет вибрационных грохотов

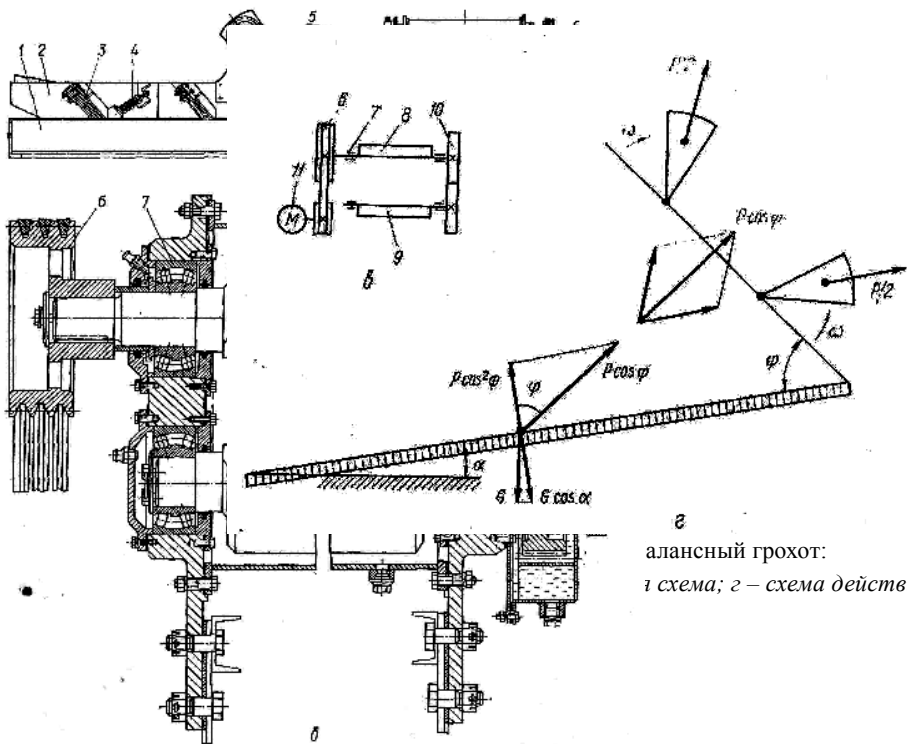
Рабочий процесс вибрационных грохотов отличается от процесса работы качающихся грохотов. На качающихся грохотах частицы материала движутся поступательно относительно просеивающих поверхностей и проходят в отверстия сит в основном под действием сил тяжести. В вибрационных грохотах просеивающие поверхности движутся по круговой траектории или совершают возвратно-поступательные движения под углом к горизонтальной плоскости. Достаточно быстрые колебания просеивающих поверхностей заставляют частицы материала интенсивно перемещаться в основном под действием сил инерции. Вся масса материала встряхивается, и его частицы проходят в отверстия сит под действием не только сил тяжести, но и сил инерции, что повышает эффективность грохочения (формула 5.2).

Производительность вибрационных грохотов колеблется в широких пределах, так как она зависит от эффективности грохочения, конструкции и режима работы грохота и других факторов. По данным ВНИИ Стройдормаш, производительность,  $\text{м}^3/\text{ч}$ , определяется по формуле:

$$Q = Fqk_1k_2k_3k_4, \quad (5.3)$$

где  $F$  – полезная площадь просеивающей поверхности,  $\text{м}^2$ ;  $q = 12\text{--}82$  производительность сита,  $\text{м}^3/\text{ч}$ , отнесенная к  $1 \text{ м}^2$  его площади и зависящая от конструкции просеивающей поверхности, угла ее наклона, конфигурации и размера отверстий;  $k_1 = 0,58\text{--}1,25$  – коэффициент, учитывающий процентное содержание зерен нижнего класса в исходном материале;  $k_2 = 0,63\text{--}1,37$  коэффициент, учитывающий содержание в нижнем классе зерен размером меньше половины одного отверстия сита;  $k_3 = 0,45\text{--}1,37$  коэффициент, учитывающий угол наклона грохота;  $k_4 = 0,5\text{--}0,8$  коэффициент, учитывающий неравномерность загрузки грохота, его конструкцию и фракционный состав исходного материала (меньшие значения – для наклонного, большие – для горизонтального сита).





алансный грохот:

1 - схема; 2 - схема действия сил

Оптимальную частоту колебаний виброгрохота с круговыми колебаниями сита (рисунок 5.2, в) определяют, полагая, что на частицу материала массой  $m$  действует сила инерции  $P$ , достаточная для отрыва ее от поверхности сита. При этом допускают, что силы внутреннего трения в материале отсутствуют и вся поверхность сита колеблется с амплитудой, равной эксцентриситету приводного вала грохота  $r$ .

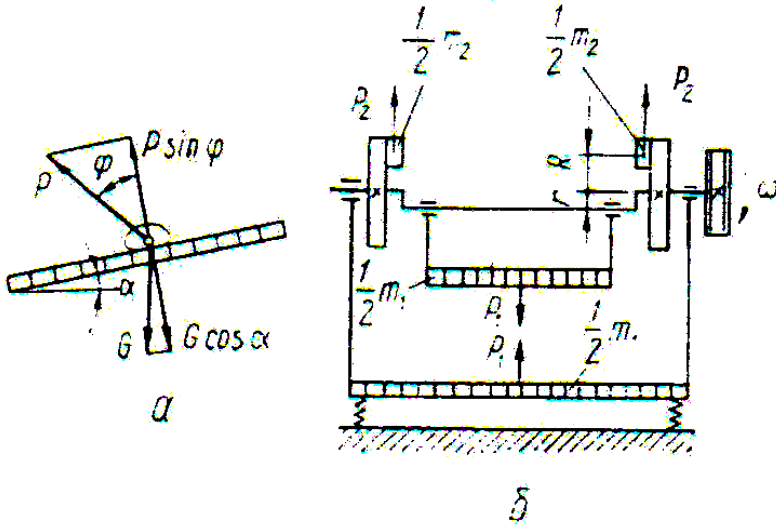


Рисунок 5.4 – Схемы к расчету вибрационных грохотов:

*a* – к определению оптимальной частоты колебаний; *б* – к расчету противовесов

Условие равновесия частиц материала под действием сил тяжести и инерции (рисунок 5.4, а):

$$P \sin \varphi = G \cos \alpha, \quad (5.4)$$

где  $P = mr\omega^2$  – центробежная сила; Н;  $\varphi = \omega t$  – фазовый угол действия силы инерции на частицу по отношению к плоскости сита, град.;  $G = mg$  – вес частицы, Н;  $\alpha$  – угол наклона плоскости сита, град.

Подставив эти значения  $P$ ,  $G$  и  $\varphi$  в уравнение (5.4), получим:

$$mr\omega^2 \sin \varphi = mg \cos \alpha \text{ или } r\omega^2 = g \cos \alpha / \sin \varphi,$$

отсюда угловая скорость приводного вала виброгрохота (или частота колебаний сита):

$$u = \sqrt{g \cos \frac{\alpha}{r \sin \varphi}} \approx 3,1 \sqrt{\cos \frac{\alpha}{r \sin \varphi}} . \quad (5.5)$$

Для обеспечения максимальной производительности надо, чтобы частицы материала отрывались от плоскости сита под углом приблизительно  $30^\circ$ . Подставив значение  $\varphi = 30^\circ$  в формулу (5.6), получим оптимальную угловую скорость:

$$u_{opt} = 3,1 \sqrt{\cos \frac{\alpha}{r \sin 30^\circ}} \approx 4,4 \sqrt{\cos \frac{\alpha}{r}} . \quad (5.6)$$

Рассчитывают противовесы, исходя из следующих соображений (рисунки 5.2, а и 5.4, б).

Если масса колеблющихся частей короба с ситами и материалом равна  $m_1$ , то сила инерции,  $H$ , этих частей при вращении вала с угловой скоростью  $\omega$

$$P_1 = m_1 r \omega^2 . \quad (5.7)$$

Сила инерции противовесов (рисунок 5.4, б),  $H$ ,

$$P_2 = m_2 R \omega^2 \quad (5.8)$$

где  $m_2$  – масса двух противовесов, кг;  $R$  – расстояние от оси вращения до центра тяжести противовесов, м.

Силы  $P_1$  и  $P_2$  являются основными расчетными нагрузками на эксцентриковый вал. Условие динамического равновесия системы, при котором силы инерции колеблющихся масс уравниваются силами инерции противовесов, имеет вид:

$$P_1 = P_2 , \quad (5.9)$$

или

$$m_1 r \omega^2 = m_2 R \omega^2 , \quad (5.10)$$

откуда может быть найдена масса противовесов:

$$m_2 = \frac{m_1 r}{R} . \quad (5.11)$$

Мощность вибрационного грохота зависит от работы сил трения его колеблющихся частей, сил трения в подшипниках и других механических потерь. При этом принимается, что кинетическая энергия колеблющихся масс равна  $m_1 v^2$  (где  $v^2 = \omega r$  – окружная скорость, м/с) и полностью затрачивается на диссипацию сортируемого материала и другие сопротивления за один ход. Тогда работа за два хода, Дж:

$$A = \frac{2m_1 v^2}{2} = m_1 \omega^2 r^2, \quad (5.12)$$

а мощность, Вт:

$$N_1 = \frac{A\omega}{2\pi} = \frac{m_1 r^2 \omega^3}{2\pi}. \quad (5.13)$$

Мощность вибрационного грохота на преодоление сил трения подшипников эксцентрикового вала  $N_2$  находят отдельно по моменту трения подшипников короба, Н·м, вычисляемому по формуле:

$$M_{mp} = P_1(d/2)f, \quad (5.14)$$

где  $d/2$  – плечо силы  $P_1$ , м;  $d$  – диаметр цапф, м (для подшипников качения принимают диаметр беговой дорожки внутреннего кольца);  $f$  – коэффициент трения (для подшипников скольжения  $f = 0,1$ ; для подшипников качения принимают приведенный коэффициент трения  $f = 0,005$ ).

Мощность, Вт:

$$N_2 = M_{mp} \omega = m_1 r \omega^3 d f / 2. \quad (5.15)$$

Тогда общая мощность двигателя, кВт:

$$N_{\text{дв}} = (N_1 + N_2) / (1000 \varepsilon), \quad (5.16)$$

где  $\varepsilon = 0,9-0,95$  – КПД привода.

## 5.2 Оборудование для промывки и гидравлической классификации материалов

### 5.2.1 Общие сведения

Заполнители для бетонных и растворных смесей, из которых изготавливают железобетонные изделия и конструкции, а также для асфальтобетонных и цементно-бетонных смесей, используемых в дорожном строительстве, должны удовлетворять требованиям соответствующих стандартов (ГОСТ 1026–89 и ГОСТ 10268–90). Заполнители должны иметь определенные физико-механические свойства и гранулометрический состав. Щебень должен содержать не более 1–2 % глинистых, илистых, пылевидных и других загрязняющих примесей, а песок – не более 3–5 % примесей. Допустимое засорение одной фракции песка другой – не более 15%.

Если отделить загрязняющие примеси механической сортировкой невозможно, то используют гидравлические способы очистки материалов. Например, для гравийных масс, в которых содержание посторонних примесей велико и их трудно отделить от основного материала, применяют специальные гравиемойки.

Гидравлическая классификация применяется для отделения и разделения фракций преимущественно с размерами от 50 мкм до 5 мм.

Использование чистого (обогащенного) песка не только повышает качество бетонных и железобетонных изделий, но и позволяет экономить до 20% цемента. При гидравлической классификации песков происходит не только их разделение на классы по крупности, но и промывка, т. е. отделение илистых, глинистых и других примесей, снижающих их качество.

Для классификации применяются механические (спиральные, речные, дражные, чашевые и др.), гидравлические (горизонтальные, вертикальные) и центробежные (циклоны) классификаторы. Основными рабочими органами в механических классификаторах являются спирали, гребковые рейки и скребки, устанавливаемые на бесконечной ленте или цепи.

При движении рабочих органов пульпа (песок с водой), находящаяся в корыте, взмучивается, мелкие частицы вместе с водой удаляются через сливные поры, а крупные, осевшие на дно, перемещаются к верхнему разгрузочному окну (воронке).

## 5.2.2 Спиральный классификатор

При обогащении песков наибольшее распространение получили спиральные классификаторы (рисунок 5.5). Они бывают с непогруженной (с высоким порогом) и погруженной спиралью, одно- и двухспиральные. Эти классификаторы используют главным образом для удаления в слив частиц песка размером менее 0,15 мм, а также для его обезвоживания до влажности  $W \leq 18-20\%$ . Основным параметром является диаметр спирали.

Конструктивные параметры спиральных классификаторов: диаметр спирали 750–1500 мм; частота вращения спирали 0,085–0,43 с<sup>-1</sup>; угол наклона корыта 10–25°; производительность  $\Pi \leq 2000$  т/ч; мощность электродвигателя  $N = 13,5$  кВт. Эффективность классификации песков в этих машинах не превышает 70%.

Производительность (т/ч) спиральных классификаторов:

$$\Pi = 340kn D^3, \quad (5.8)$$

где  $k$  – коэффициент, учитывающий угол наклона корыта,  $k = 0,72-1,1$ ;  $n$  – частота вращения спирали, с<sup>-1</sup>;  $D$  – диаметр спирали, м.

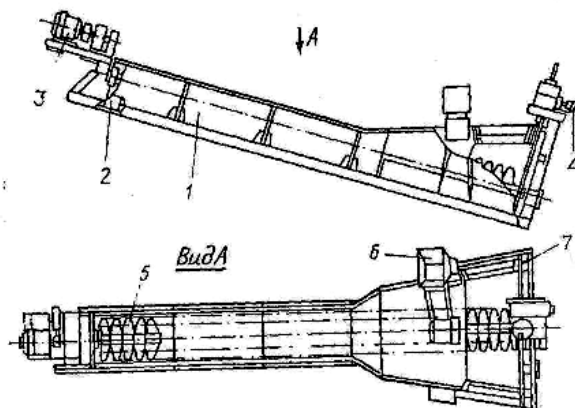
## 5.2.3 Промывочные машины

В промышленности нерудных строительных материалов наибольшее применение получили корытные, барабанные (цилиндрические) и вибрационные промывочные машины (мойки).

Процесс промывки основан на разрушении глины в водной среде и отделении ее от щебня, гравия и песка. При интенсивном трении всей горной массы в промывочной машине глина разрушается и удаляется вместе со сливом. Удельный расход энергии (кВт.ч/т) составляет: для легкопромываемого материала – менее 0,25; среднепромываемого – 0,25–1,0; труднопромываемого – 1–2 и весьма труднопромываемого – более 2,0.

**Корытная мойка** – это ванна (корыто) с одним или двумя валами с лопастями для перемешивания и транспортирования материала. Угол установки корыта 7–12°. Корытные мойки характеризуются следующими параметрами: производительностью (100–150 т/ч); диаметром, описываемым лопастями (1,2–1,4 м); частотой вращения валов (0,15–0,25 с<sup>-1</sup>). На дробильно-сортировочных заводах корытные мойки

устанавливаются, как правило, на последних стадиях переработки сырья для промывки щебня (гравия) крупностью  $\leq 60$  мм.



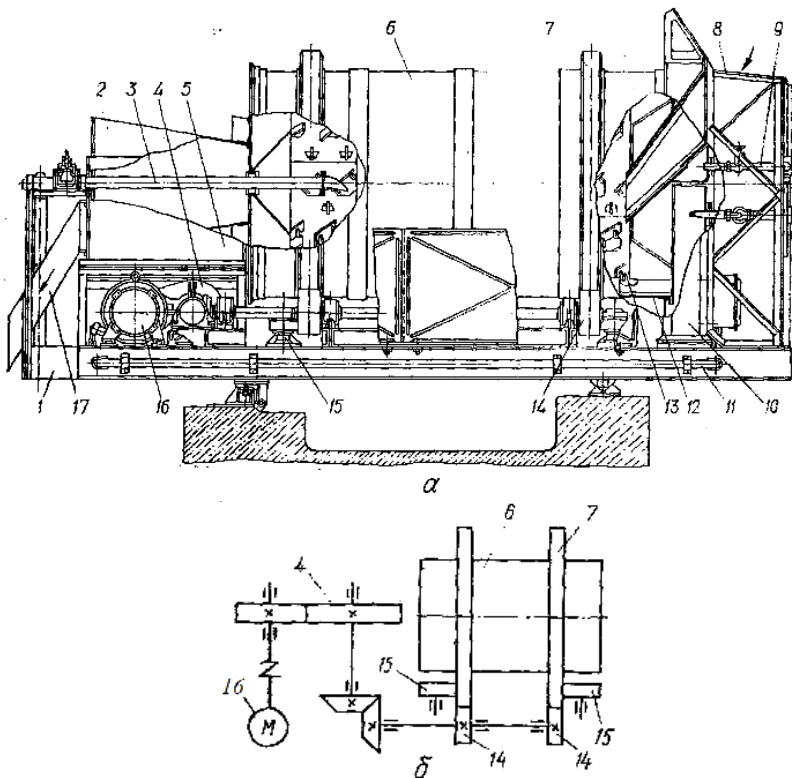
**Рисунок 5.5** – Схема спирального классификатора:

1 – рама; 2 – разгрузочная воронка; 3 – подшипниковая опора; 4 – корыто (короб);  
5 – спираль; 6 – вал; 7 – механизм подъема и опускания спирали

**Барабанные мойки** представляют собой вращающийся барабан (сплошной, перфорированный или комбинированный), установленный на ролики под углом до  $7^\circ$  к горизонтали. Современные мойки имеют барабан диаметром до 4 м, длиной до 10 м и производительностью до 500 т/ч. В них можно промывать материал крупностью до 400 м.

Примером барабанной промывочной машины может служить цилиндрическая гравиемойка (рисунок 5.6), применяемая для очистки крупного заполнителя.

Она состоит из рамы 1, барабана 6 с внутренней металлической футеровкой 12, лопастей 13, обезвоживающего конуса 2. К барабану приварены бандажы 7, которыми он опирается на опорные 14 и упорные 15 ролики. Загружают барабан через воронку 8, разгружают через лоток 17. Барабан приводится во вращение электродвигателем 16 через редуктор 4 и горизонтальный вал опорных роликов. Материал промывается водой, поступающей в барабан по трубопроводу 11, в передний приемник по трубе 9 и в задний приемник барабана по трубе 3. Пусковая аппаратура размещена в шкафу 10.



**Рисунок 5.6** – Цилиндрическая гравиемойка:  
*а* – общий вид; *б* – кинематическая схема

Передний приемник барабана состоит из двух частей: основания и крышки. В приемник через отверстие в его передней стенке вставлена загрузочная воронка 8. Задний приемник выполнен в виде корыта 5, охватывающего обезвоживающий конус барабана, и состоит из каркаса, сваренного из уголков, обшитых стальными листами. Назначение конуса и лопастей – предупреждать скопление гравийной массы у переднего днища и обеспечивать пульпе свободный сток в приемник. Промытый гравий, попадая в зону заднего днища, поднимается лопастями вверх и по выгрузочному конусу сползает в обезвоживающий конус 2, откуда попадает в разгрузочный лоток 17, служащий для подачи промытого материала на транспортирующее устройство.

При работе гравиемойки поток воды направлен навстречу движению материала. На выходе гравий дополнительно промывается дождеванием.



**Вибрационные мойки** применяют для промывки легко-, средне- и труднопромываемого материала. Легкопромываемый материал обрабатывается на вибрационных грохотах, снабженных системой орошения. Труднопромываемый материал подвергается промывке в вибрационных мойках, состоящих из рабочих трубчатых ванн, перфорированных в нижней части, вибровозбудителя и привода. Ванны устанавливаются на раму горизонтально или с небольшим углом к горизонтали на пружинных амортизаторах. На разгрузочном конце ванн имеются пороги для создания определенной толщины материала и регулирования скорости его перемещения.

Применяются вибрационные мойки различной конструкции. Вибромойки характеризуются следующими параметрами: производительностью (20–100 м/ч); крупностью промываемого щебня (20–150 мм); амплитудой колебаний (5–6 мм); частотой колебаний (15–16 кол/с); продолжительностью промывки (0,025–0,035 с); расходом воды (40–100 л/ч) и мощностью электродвигателей (20–40 кВт).

### **Контрольные вопросы**

1. Что называется сортировкой (грохочением) строительных материалов?
2. Как классифицируются грохоты по типу привода?
3. Каковы устройства и принцип действия инерционных и гирационных грохотов?
4. Для чего нужны дебалансы в инерционных и гирационных грохотах?
5. Почему грохоты с круговыми колебаниями делают наклонными, а с направленными – горизонтальными?
6. Как определить количество сит в грохоте, зная количество получаемых на нем фракций?
7. Как конструктивно выполняют просеивающие поверхности грохотов?
8. Как по графикам гранулометрического состава определить процентное содержание в интервале фракции заданного размера?
9. Приведите формулу для определения производительности грохота.
10. Что такое эффективность грохочения?
11. Как определяется сила инерции инерционного грохота?
12. Приведите кинематическую схему цилиндрической гравиемойки.

## Глава 6 ДОЗИРОВОЧНОЕ ОБОРУДОВАНИЕ

### 6.1 Типы дозаторов и области их применения

Для составления сырьевых смесей в заданной пропорции служат дозаторы. Особенно широко дозаторы используются для дозирования компонентов бетонной смеси перед ее перемешиванием в смесителях. Операция отмеривания с заданной точностью дозы материала называется дозированием. Отклонение количества материала от заданной его дозы называется погрешностью дозирования (в %).

**По характеру действия** дозаторы подразделяются на циклические и непрерывные. В циклических дозаторах отмеривание дозы материала происходит в мерной или весовой емкостях – бункерах. После отмеривания дозы материал высыпается из емкости, и цикл дозирования повторяется вновь. Дозаторы непрерывного действия подают непрерывный поток материала с заданной объемной или массовой производительностью.

**По принципу действия** дозаторы делятся на объемные и массовые. Первые отмеривают материал по объему, а вторые – по массе. Встречаются дозаторы смешанного действия, когда один из компонентов смеси отмеривается по объему, а другой – по массе, но таким образом, чтобы общая масса двух компонентов соответствовала заданной. Такой способ используется, например, при отмеривании керамзита и песка при приготовлении керамзитобетона. При этом по объему дозируется керамзит.

Объемные дозаторы для сыпучих материалов просты по конструкции, но не обеспечивают необходимой точности дозирования компонентов бетонной смеси, которая согласно ГОСТу для вяжущих, воды и добавок составляет  $\pm 2\%$ , а для заполнителей –  $\pm 2,5\%$ . Низкая точность объемных дозаторов обусловлена непостоянством физико-механических свойств (плотности, влажности и т. д.) сыпучих материалов. Кроме того, в циклических дозаторах точность существенно зависит от способа заполнения мерной емкости, высоты и скорости истечения материала, а в дозаторах непрерывного действия – от количества материала в бункере, под которым расположен дозатор. По указанным причинам при приготовлении бетонных смесей применяют объемное дозирование только для воды и растворов с химическими добавками, которые удовлетворяют требованиям по

точности благодаря высокому постоянству их физико-механических свойств при температуре окружающей среды 10–25<sup>0</sup>С, т. е. в диапазоне изменения температуры на бетоносмесительных узлах.

Весовые дозаторы снабжены системой автоматического регулирования и сложны по конструкции. Но они дозируют сыпучие материалы с точностью, удовлетворяющей требованиям ГОСТа. По этой причине на современных бетоносмесительных устройствах дозирование вяжущих и заполнителя осуществляется только на весовых дозаторах.

По способу управления дозаторы могут быть с ручным, дистанционным и автоматическим управлением. При ручном управлении циклическими дозаторами открытие и закрытие затворов, подающих материал в бункера, производятся вручную, а необходимая доза материала отмеривается весоизмерительным устройством. В дозаторах непрерывного действия их производительность регулируется вручную путем изменения толщины слоя материала на питателе или скорости его движения. При дистанционном управлении все операции производятся с пульта управления. Необходимые дозы при циклическом дозировании или производительность питателей при непрерывном дозировании достигаются и контролируются по циферблатным указателям массы.

При автоматическом дозировании в циклических дозаторах все операции, включая загрузку материала в весовые бункера и выгрузку его, осуществляются без участия оператора. В автоматических дозаторах непрерывного действия регулирование производительности питателей осуществляется путем воздействия на толщину слоя транспортируемого материала или на скорость его движения. Такие питатели могут быть одно- или двухагрегатными. В первых и взвешивание, и регулирование производительности осуществляются на одном питателе, во вторых регулирование производительности осуществляется на одном питателе, а взвешивание – на другом.

## **6.2 Циклические объемные дозаторы**

При приготовлении бетонов и строительных растворов объемные дозаторы для сыпучих материалов применяются только для их дозирования в условиях строительной площадки для смесителей малой производительности с объемом готового замеса до 200 л. Они

представляют собой мерные емкости (ящики и др.). Их загрузка и выгрузка производятся вручную.

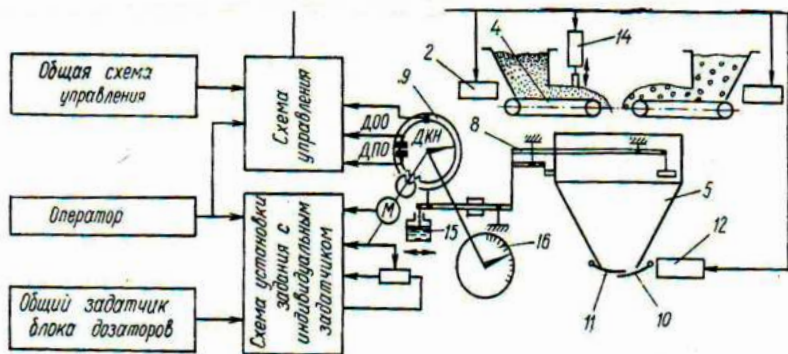
Дозирование воды может осуществляться объемными дозаторами **сифонного типа**, которые состоят из бачка, сифонного и сливного патрубков, клапана, воздухозаборной трубки с указателем уровня.

Широкое распространение получили дозаторы **турбинного типа**, которые работают за счет крыльчатки, вращаемой потоком движущейся жидкости. Ось крыльчатки связана со счетчиком. Количество прошедшей жидкости регистрируется циферблатным указателем. Открытие впускного и закрытие (по достижении необходимой дозы воды, поданной в смеситель) выпускного клапанов производятся оператором вручную. Дозатор рассчитан на работу со смесителями с вместимостью готового замеса до 500 л.

### 6.3 Весовые дозаторы циклического действия

В дозаторах данного типа дозирование материалов по массе осуществляется путем его взвешивания. Весовые дозаторы циклического действия могут дозировать либо один компонент (однокомпонентные), либо два компонента (двухкомпонентные) бетонной смеси. Процесс дозирования может осуществляться в одну стадию или в две последовательно выполняемые стадии – грубое и тонкое взвешивание. Грубое взвешивание происходит при максимальной производительности устройства, подающего материал в весовой бункер, а тонкое – при производительности, в 5–10 раз сниженной. При грубом взвешивании набирается 93–96% от заданной массы компонента, а при тонком – оставшиеся 7–4%. При двухстадийном процессе существенно повышается точность дозирования. Поэтому грубое и тонкое взвешивание применяют лишь при повышенных требованиях к точности дозирования. Системы автоматического управления современных дозаторов, как правило, построены на микромодульных бесконтактных элементах с использованием микропроцессоров.

**Двухкомпонентный дозатор** (рисунок 6.1) последовательно дозирует два компонента сырьевой смеси в один весовой бункер 5. Каждый из двух питателей 4 оборудован приводным электродвигателем с вариатором 2, дистанционно управляемым командоаппаратом. Весовой бункер 5 подвешен к раме на упругих лентах, которые связаны с массоизмерительным устройством типа УЦК и рычажным механизмом 8, оборудованным демпфером колебаний 15.



**Рисунок 6.1** – Схема управления автоматическим дозатором периодического действия для заполнителей: ДКН, ДПО, ДОО – соответственно датчики контроля нуля, предварительной и окончательной отсечки порции материала

Сила тяжести  $G$  бункера с материалом через рычажный механизм 8 воздействует на датчики положения устройства 9, усиленный сигнал от которых воздействует на регулирующие исполнительные механизмы вариатора и заслонки 14, благодаря чему стабилизируется производительность питателя 4.

По достижении заданной дозы материала в весовом бункере 5 автоматически прекращается подача материала, и с помощью электровоздушного клапана с пневмоцилиндром 12 производится разгрузка отдозированного материала через затворы 10 и 11.

Заполнители разной крупности дозируются последовательно. Задание любых доз и контроль за работой дозатора осуществляются дистанционно с пульта управления по указателю 16.

**Однокомпонентные дозаторы** принципиально работают так же, но имеют один бункер с компонентом и один питатель. Сигнал на опорожнение весового бункера и отключение питателя подается датчиком тонкого взвешивания. Вследствие простоты такие дозаторы получили преимущественное распространение.

## 6.4 Весовые дозаторы непрерывного действия

Дозаторы непрерывного действия представляют собой какой-либо питатель, в котором автоматически поддерживается постоянная производительность. Производительность любого транспортирующего

устройства непрерывного действия пропорциональна массе материала  $m_m$ , находящегося на рабочем органе, и скорости его движения  $v$ . Следовательно, непрерывное дозирование, т. е. поддержание  $\Pi = \text{const}$ , при любых изменениях плотности материала можно осуществлять несколькими путями:

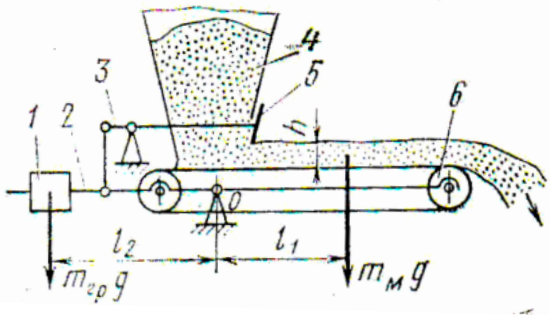
а) поддерживая постоянную скорость  $v$ , измеряя  $m_m$  и воздействуя на устройство, питающее дозатор материалом, изменять его производительность;

б) измеряя  $m_m$  и воздействуя на привод дозатора, изменять скорость  $v$ ;

в) измеряя и изменяя оба параметра ( $m_m$  и  $v$ ).

Таким образом, первый способ осуществляет регулирование по массе материала, второй – по скорости его движения, а третий – по тому и другому.

На практике используются все три способа непрерывного дозирования материалов, и все же они требуют измерения массы материала, находящегося на рабочем органе дозатора. Измерение массы материала  $m_m$  производится путем его непрерывного взвешивания на главном элементе дозатора – весовом питателе. Чаще всего для этой цели используются ленточные питатели с весовым роликом или консольной подвеской.



**Рисунок 6.2** – Схема одноагрегатного дозатора с консольным весовым ленточным питателем и регулированием по массе: 1 – уравнивающий груз; 2 – консольная подвеска питателя; 3 – рычажная система привода шибера; 4 – бункер с материалом; 5 – шибер; 6 – ленточный питатель

На рисунке 6.2 представлена структурная схема простейшего одноагрегатного дозатора с регулированием по массе материала и постоянной скоростью ( $v=\text{const}$ ).

Принцип его действия прост. Положение груза 1 на консольной подвеске 2 выбирается таким, чтобы:

$$m_{\text{сп.}} \cdot g \cdot l_2 = m_{\text{м.}} \cdot g \cdot l_1.$$

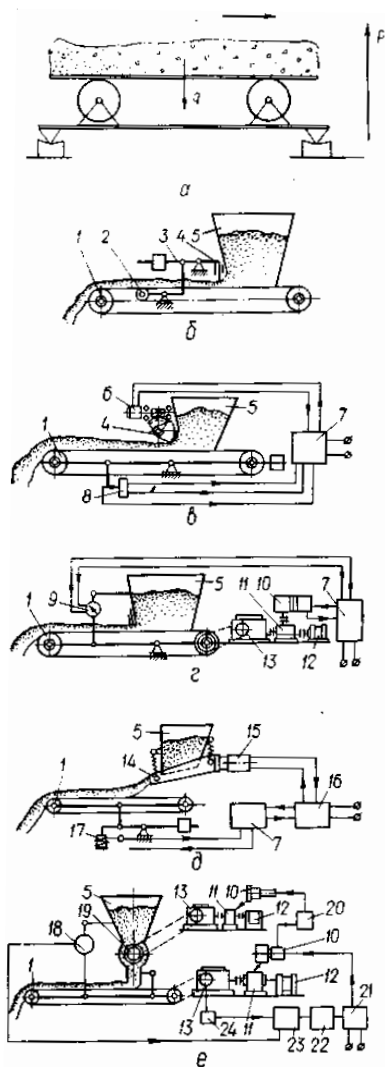
Если плотность материала возрастает, то  $m_{\text{м}}$  увеличивается против заданной величины и консоль 2 поворачивается относительно точки 0 по часовой стрелке на некоторый угол. При этом рычажная система 3 опускает шибер 5 и соответственно уменьшает толщину слоя материала  $h$ , т. е. снижает  $m_{\text{м}}$  до заданного значения. Если плотность материала уменьшается, то все происходит в обратном порядке – шибер открывается и увеличивает  $m_{\text{м}}$  до заданного значения. Точность дозирования такого дозатора составляет  $\pm 2,5-3,0\%$ .

Дозатор данного типа обычно монтируется из следующих основных функциональных блоков: бункера с питателем, конвейерных весов, массоизмерительного устройства, датчиков положения, исполнительного механизма и системы автоматического регулирования. Весовые дозаторы непрерывного действия подразделяются на два типа: одноступенчатые, сочетающие в одном агрегате устройства для взвешивания материала и регулирования его подачи, и двухступенчатые, в которых названные устройства разделены, ввиду чего эти дозаторы, хотя они и конструктивно сложнее, работают более стабильно, меньше реагируют на колебания столба материала в бункере и изменение его механических свойств.

**В одноступенчатом дозаторе**, показанном на рисунке 6.3, б, производительность регулируется заслонкой 4, что позволяет изменять сечение находящегося на ленте материала при постоянной скорости ее движения от приводного барабана ленточного конвейера 1. Датчиком служит весовой ролик 2, в зависимости от положения которого через рычажную систему 3 изменяется положение заслонки 4 бункера 5. Достоинство дозаторов такого типа – простота конструкции, недостатки – пониженная чувствительность весового ролика и инерционность рычажной системы.

На рисунке 6.3, в показан одноступенчатый дозатор, в котором интенсивность потока материала также регулируется заслонкой 4, снабженной сервоприводом 6. В зависимости от количества материала

на ленте изменяется положение конвейера, что фиксируется датчиком положения 8, сигнал которого, пройдя через усилитель 7, регулирует с помощью сервопривода положение заслонки. При этом поддерживается заданный уровень производительности дозатора.



**Рисунок 6.3** – Схемы автоматических весовых дозаторов непрерывного действия:  
 а – схема работы конвейерных весов; б, в, г – одноступенчатые;  
 д, е – двухступенчатые системы регулирования



В одноступенчатом дозаторе, изображенном на рисунке 6.3, г, регулируемым параметром является скорость движения ленты при неизменном сечении слоя материала на ней. Конвейер подвешен на тензометрическом датчике 9. В зависимости от количества материала на ленте изменяется электрический сигнал датчика 9, который через усилитель 7 включает в работу командоаппарат 10 в сторону «больше» или «меньше». Командоаппарат изменяет передаточное отношение вариатора 11 и, следовательно, частоту вращения ведущего барабана конвейера, приводимого в движение по схеме: двигатель 12 – вариатор 11 – редуктор 13, а это меняет интенсивность потока материала.

На рисунке 6.3, д показан двухступенчатый дозатор, в котором регулируемым параметром является производительность вибротолкового питателя 14, подающего материал из бункера 5 на ленточный конвейер 1. Скорость движения его ленты постоянная. В зависимости от массы материала на ленте меняет свое положение стержень индуктивного датчика 17. Сигнал датчика, усиленный в электронном усилителе 7, поступает в дроссель насыщения магнитного усилителя 16, который изменяет параметры тока, питающего электромагнитный вибратор 15, то есть увеличивает или уменьшает амплитуду его колебаний, что приводит к изменению производительности питателя. Применение электронных схем в системах дозаторов, изображенных на рисунке 6.3, г, д, значительно повышает точность их работы вследствие увеличения чувствительности датчиков и уменьшения инерционности передаточных звеньев системы автоматического регулирования. На рисунке 6.3, е представлен двухступенчатый дозатор, в котором регулируется как интенсивность подачи материала из бункера 5, так и скорость его движения на ленточном конвейере. Скорости барабанного питателя 19 и ленты конвейера 1 регулируются в зависимости от сигнала тензодатчика 18 двумя командоаппаратами 10 с приводами 20, изменяющими передаточное отношение вариаторов 11, которые приводятся в движение двигателями 12. Сигнал датчика поступает в дифференциальный регулирующий прибор 23, который реагирует на скорость изменения нагрузки на ленточном конвейере, далее сигнал подается на задатчик 22 и в электронно-регулирующий прибор 21. В блок 23 вводится также сигнал тахогенератора 24. Преобразованный сигнал воздействует на исполнительные механизмы дозатора, изменяющие интенсивность потока материала и скорость его движения.

## Контрольные вопросы

1. Что называется дозированием материала? Что такое погрешность дозирования?
2. Приведите классификацию дозаторов.
3. Чем дозаторы различаются между собой по функциональным и конструктивным признакам?
4. Для дозирования каких компонентов и в каких условиях применяют дозаторы?
5. Каковы назначение и устройство циклических объемных дозаторов?
6. Изобразите функциональную схему весовых дозаторов циклического действия и объясните ее.
7. Какие устройства применяют в весовых дозаторах циклического действия в качестве питателей?
8. Из каких составных частей состоит дозатор непрерывного действия?
9. Назовите способы осуществления непрерывного дозирования материала, т. е. поддержания постоянной производительности дозатора.
10. Изобразите структурную схему одноагрегатного дозатора с консольным весовым ленточным питателем и регулированием по массе.
11. Из каких основных функциональных блоков обычно монтируется дозатор данного типа?
12. На какие два типа подразделяют весовые дозаторы непрерывного действия?

## Глава 7 СМЕСИТЕЛЬНЫЕ МАШИНЫ

### 7.1 Общие сведения и классификация

Для приготовления однородных (гомогенных) бетонных и других строительных смесей с разными физико-механическими свойствами применяют бетоносмесители, растворосмесители и другие смесительные машины.

Среди смесительных машин основное место занимают бетоносмесители, в которых приготавливают различные по составу, консистенции и маркам бетонные смеси.

Эффективность перемешивания определяется конструкцией применяемых смесителей.

Смесители классифицируют по следующим признакам:

– **по принципу действия**: периодического и непрерывного действия с гравитационным и принудительным перемешиванием. В свою очередь, с принудительным перемешиванием бывают роторные, лопастные и турбулентные смесители;

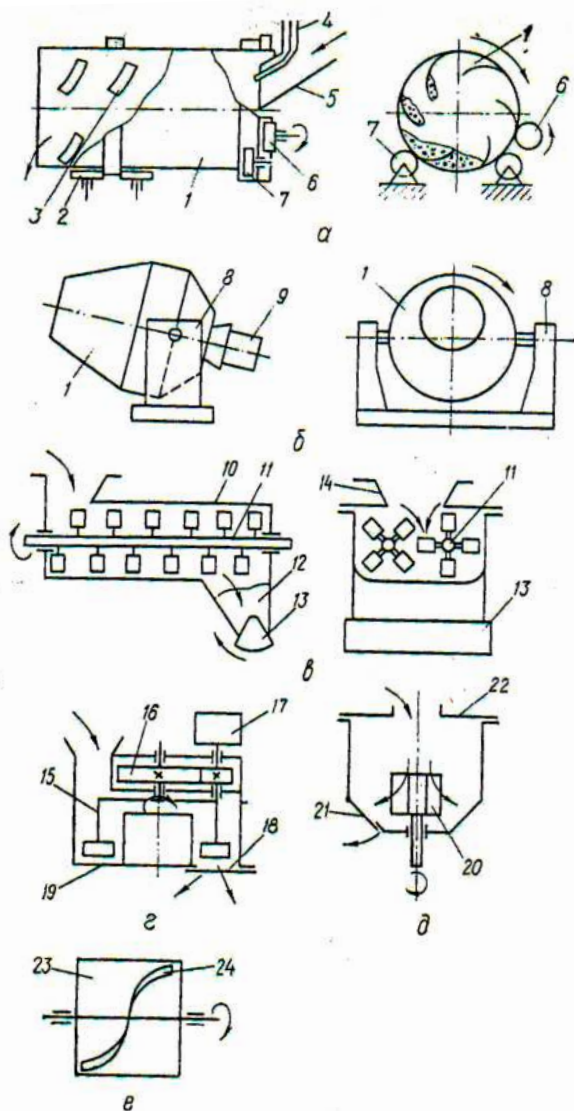
– **по форме смесительной емкости**: с цилиндрическим или двухконусным барабаном, корытообразные и со смесительной чашей.

По величине готового замеса в соответствии с ГОСТ 16349-80 гравитационные бетоносмесители типов БГЦ 1–3 выпускаются вместимостью 65, 165, 330, 500, 800, 1000, 1600, 2000 и 3000 л, а растворосмесители – от 65 до 2000 л. Емкость смесителей принудительного перемешивания (роторных) типов БПЦ 1–8: 65, 165, 250, 330, 500, 650, 800, 1000, 2000 и 3000 л., растворосмесителей – соответственно 65, 250, 900 и 1800 л. Бетоносмесители непрерывного действия выпускаются производительностью 5, 15, 18, 30, 35, 60 и 120 м<sup>3</sup>/ч.

Существует несколько основных типов смесителей (рисунок 7.1).

*В гравитационных бетоносмесителях непрерывного действия* (рисунок 7.1, а) сырьевые материалы непрерывно поступают в загрузочную воронку 5, а вода подается по трубе 4. Смешивание материала происходит в барабане 1, внутри которого расположены лопасти 3, вследствие подъема смеси лопастями и стекания лопастей. Цилиндрический барабан, установленный на опорных роликах 7, вращается от привода с зубчатой передачей 6. Разгрузка бетонной смеси

происходит из открытого конца барабана. От осевого перемещения барабан удерживается поддерживающими роликами 2.



**Рисунок 7.1** – Схемы смесителей:

*a* – гравитационный непрерывного действия; *б* – гравитационный двухконусный; *в* – двухвальный принудительного перемешивания; *г* – роторный; *д* – турбулентный; *е* – лопастной

*Гравитационный двухконусный бетоносмеситель* (рисунок 7.1, б) загружается через длинный конус барабана 1, и перемешивание материала происходит за счет вращения барабана от центрального привода 9. Для разгрузки барабан наклоняется, вращаясь на оси, укрепленной на стойках 8.

*Двухвальный смеситель непрерывного действия с принудительным перемешиванием* (рисунок 7.1, в) состоит из корытообразного барабана 10, внутри которого вращаются навстречу друг другу два вала 11 с лопастями. Сырьевой материал загружается через воронку 14, а готовая бетонная смесь поступает в копильник 12, оборудованный секторным затвором 13.

*Уроторных бетоносмесителей* (рисунок 7.1, г) рабочим органом являются лопатки 15, вращающиеся в чаше 19. Загрузка производится сверху, разгрузка – через затвор 18. Привод смесителя осуществляется от электродвигателя 17 через редуктор 16.

*В турбулентных смесителях* (рисунок 7.1, д) перемешивание материала производится в цилиндрическом корпусе 22 быстро-вращающимся ротором 20. Разгружают смеситель через люк 21.

*В растворосмесителях лопастного типа* (рисунок 7.1, е) смесь в корытообразном барабане 23 перемешивается лопастями 24, которые расположены по винтовой линии и закреплены на кронштейнах приводного вала.

По мобильности бетоносмесители могут быть стационарными, передвижными и подвижными (автобетоносмесители).

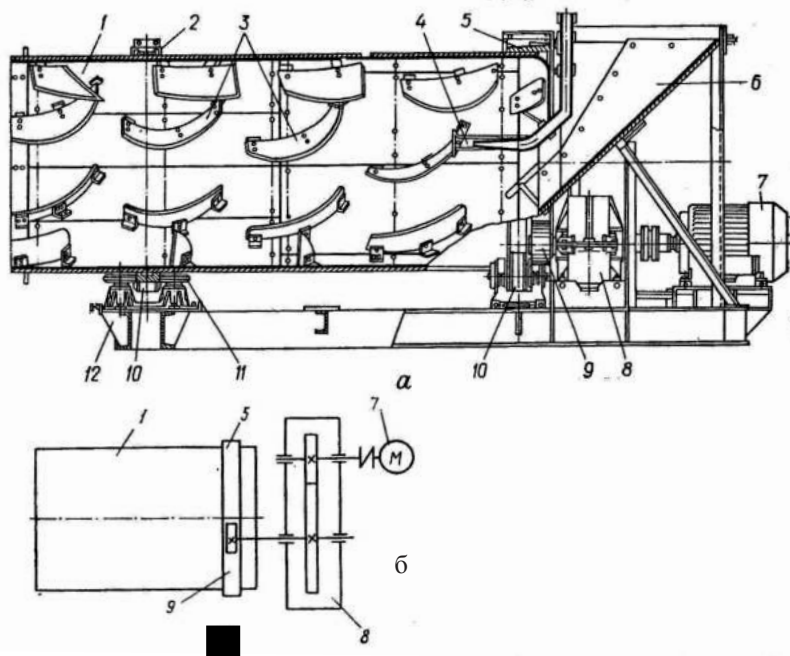
## **7.2 Конструкции гравитационных бетоносмесителей**

Эти машины служат для приготовления пластичных и умеренно жестких смесей. Компоненты перемешиваются под действием силы тяжести во вращающемся барабане, внутри которого укреплены лопасти.

*В смесителях непрерывного действия* лопасти расположены по винтовой линии, что способствует продвижению смеси в сторону разгрузки. Такой смеситель (рисунок 7.2, а, б) состоит из цилиндрического барабана 1, открытого с обоих концов, на внешней поверхности которого насажены два банджа 2, двух пар опорных роликов 10, упорных роликов 11, сварной рамы 12, загрузочной воронки б и привода.

Один из бандажей выполнен вместе с зубчатым венцом 5, находящимся в зацеплении с шестерней 9 на выходном валу редуктора 8. Бетоносмеситель приводится в движение электродвигателем 7. Внутри барабана закреплены на кронштейнах смешивающие и транспортирующие лопасти 3, обеспечивающие перемещение бетонной смеси от загрузочной воронки к выходному отверстию. В барабан для непрерывной подачи воды введена труба 4 с распылителем на конце, равномерно распределяющим воду по сечению барабана.

В бетоносмесителях периодического действия материал перемешивается во вращающемся грушевидном или двухконусном барабане, внутри которого расположены смесительные лопасти. Барабан имеет отверстия для загрузки и разгрузки, производимой путем наклона барабана.

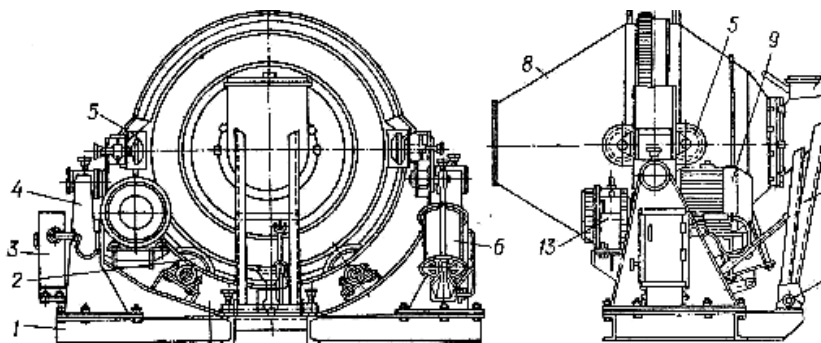


**Рисунок 7.2** – Гравитационный бетоносмеситель непрерывного действия:  
*а* – общий вид; *б* – кинематическая схема

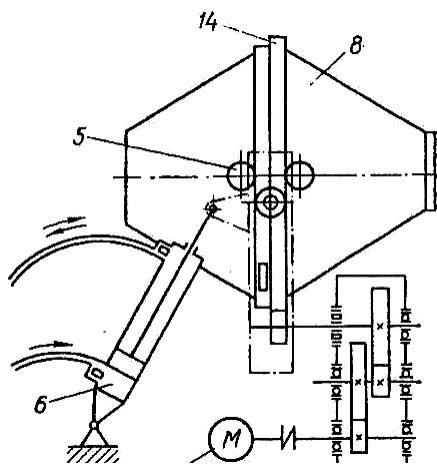
При повороте траверсы 7, установленной на опорах 4, наклоняется барабан 8, который может вращаться в наклонном положении.

Во вращение барабан приводится зубчатым венцом, находящимся в зацеплении с шестерней, закрепленной на выходном валу редуктора 13.

Бетоносмеситель оборудован загрузочным устройством 10, при наклоне барабана отклоняющимся (вправо по чертежу) на кронштейнах 11, которые установлены на подшипниках 12. Пневмоцилиндр 6 служит для поворота траверсы 7 и наклона барабана при разгрузке смесителя. Аппаратура управления помещена в шкафу 3. Кинематическая схема машины приведена на рисунке 7.3, б.



а



б

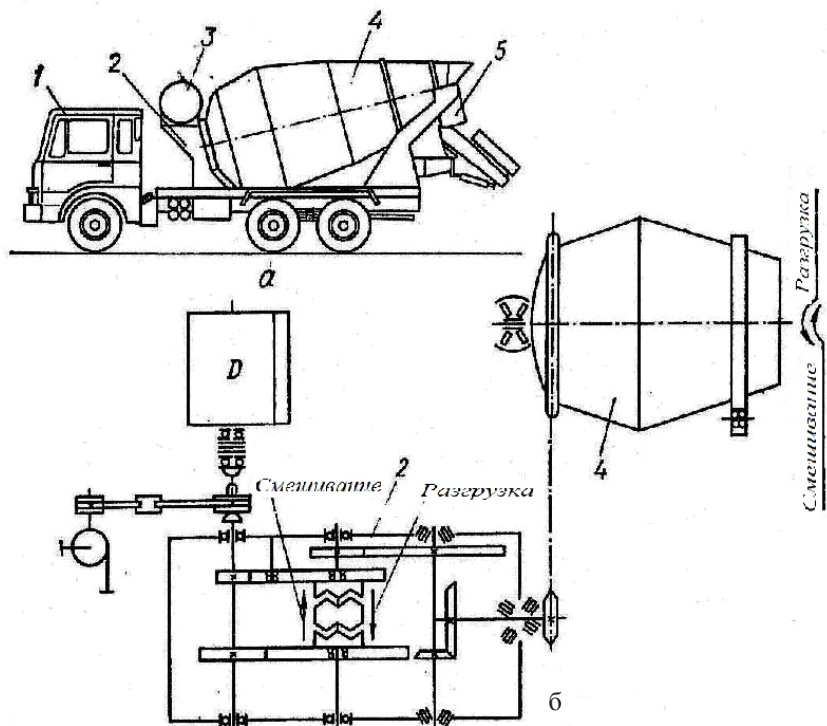
**Рисунок 7.3** – Гравитационный двухконусный бетоносмеситель:

а – общий вид; б – кинематическая схема

Распредоточенные объекты, находящиеся на большом расстоянии от бетоносмесительной установки, обслуживают автобетоносмесителями, которые загружают отдозированной сухой бетонной смесью.

При подходе к объекту водитель открывает кран, и смесь затворяется водой из специального бачка, установленного на машине, перемешивается в барабане и сразу может быть выдана для укладки.

*Автобетоносмеситель*, смонтированный на шасси автомобиля, показан на рисунке 7.4. Он состоит из базового автомобиля 1, двухконусного смесительного барабана 4, установленного на раме загрузочно-разгрузочного устройства 5, привода вращения смесительного барабана 2, бака для воды 3 с системой подачи ее в смесительный барабан и механизма управления барабаном.



**Рисунок 7.4** – Автобетоносмеситель:  
*а* – общий вид; *б* – кинематическая схема



Смесительный барабан – сварной. Ось его вращения наклонена к горизонту под углом 15°. Вращается барабан на трех опорах с подшипниками качения. В передней части (со стороны кабины) он опирается через цапфу на опорный подшипник, в задней части (со стороны загрузочного отверстия) – через бандаж на два опорных ролика. Внутри барабана установлены винтовые лопасти, обеспечивающие забор и подачу компонентов, их гравитационное смешивание и выгрузку готовой бетонной смеси при реверсировании вращения барабана.

Привод смесительного барабана включает в себя отдельный двигатель внутреннего сгорания, реверсивный редуктор и цепную передачу.

Система подачи воды состоит из бака, центробежного насоса, водопровода, счетчика-водомера и насадка, направляющего струю воды внутрь барабана.

Загрузочно-разгрузочное устройство, состоящее из загрузочной воронки, направляющего раструба и разгрузочного лотка, расположено в задней части машины. Сухие компоненты подаются в барабан через воронку. Готовая бетонная смесь при обратном вращении барабана поступает через направляющий раструб на загрузочный лоток, который в транспортном положении складывается, а в работе может быть одно-, двух- или трехзвенным. Третье звено обычно укреплено на заднем крыле машины и используется для удлинения лотка.

### 7.3 Расчет основных параметров гравитационных смесителей

Объемная производительность гравитационных бетоносмесителей периодического действия, м<sup>3</sup>/с (или м<sup>3</sup>/ч):

$$Q_0 = 0,001 V/t \quad (\text{или } Q_0 = 3,6V/t), \quad (7.1)$$

где  $V$  – паспортный объем смесителя по готовому замесу, л;  $t$  – продолжительность цикла, которая складывается из длительности загрузки  $t_1$ , перемешивания  $t_2$ , разгрузки  $t_3$  и возврата смесителя в исходное положение  $t_4$ , причем  $t_1, t_3, t_4$  зависят от конструктивных особенностей смесителя, а продолжительность перемешивания  $t_2$  выбирают, исходя из технологических соображений ( $t_2 = 60\text{--}120$  с).

При определении объемной производительности гравитационных бетоносмесителей непрерывного действия, м<sup>3</sup>/с, допускают,

что при вращении барабана бетонная смесь под действием лопастей движется равномерным потоком вдоль оси барабана (рисунок 7.5, а).

Тогда:

$$Q_0 = vS, \quad (7.2)$$

где  $v = L/t_2$  – скорость движения бетонной смеси в барабане, м/с ( $L$  – длина барабана, м;  $t_2$  – продолжительность перемешивания, с);  $S$  – площадь поперечного сечения движущейся бетонной смеси, м<sup>2</sup>, которую можно принимать как площадь цилиндрического сегмента, м<sup>2</sup>,  $S \approx (2/3)ah$  ( $a$  – длина хорды цилиндрического сегмента, м);  $h$  – высота до хорды (или толщина бетонной смеси), м; ее можно принять равной приблизительно 1/3 диаметра барабана.

Угловую скорость, рад/с, барабана можно определять по формуле:

$$\omega = 2,2\sqrt{D_0},$$

где  $D_0$  – диаметр барабана, м.

Усилия, действующие на опорные ролики гравитационного бетоносмесителя, для статического положения бетонной смеси находят из соотношения (рисунок 7.5, б)  $G_1 + G_2 = 2T\cos\alpha$ , откуда усилие  $T$  на каждую пару опорных роликов:

$$T = (G_1 + G_2)/2\cos\alpha, \quad (7.3)$$

где  $G_1$  – вес барабана смесителя, Н;  $G_2$  – вес бетонной смеси, Н;  $\alpha$  – угол установки роликов, град.

Надо отметить, что с увеличением угла в усилие на опорные ролики увеличивается. Практически принимают в  $\approx 30^\circ$ .

Мощность двигателя бетоносмесителей  $N$  складывается из двух основных компонентов: мощности, требуемой для преодоления трения опорных роликов  $N_p$ , и мощности для перемешивания смеси  $N_2$ , которая зависит от подъема и циркуляции смеси внутри барабана.

Первое слагаемое зависит от силы сопротивления роликов:

$$W_0 = 2T[(2k/D) + (\mu d/D)], \quad (7.4)$$

где  $k = 0,0008$  – коэффициент трения качения бандажа барабана по роликам, м;  $D$  – диаметр роликов, м;  $\mu = 0,02$  – приведенный коэффициент трения в цапфах роликов;  $d$  – диаметр цапф, м.

Тогда мощность, Вт:

$$N_1 = W_o R' \mu, \quad (7.5)$$

где  $R'$  – радиус бандажа барабана, м; при толщине стенки барабана и бандажа  $d$  и внутреннем радиусе барабана  $R$   $R' = R + d$ .

Чтобы вычислить мощность  $N_2$  на перемешивание материала, определяют момент неуравновешенной части смеси (рисунок 7.5, в):

$$M = G_2 y_2 \sin \alpha,$$

где  $\alpha$  – угол, характеризующий перемещение центра тяжести смеси внутри вращающегося барабана; может быть принят равным углу естественного откоса бетонной смеси;  $y_2$  – расстояние от оси вращения до центра тяжести смеси, м; вычисляется по формуле:

$$y_2 = 2R^3 \sin^3(\beta/2) / (3S),$$

где  $\beta$  – центральный угол цилиндрического сегмента, град;  $S$  – площадь цилиндрического сегмента, м<sup>2</sup>:

$$S = (R^2/2) [(p\beta/180) - \sin\beta]. \quad (7.6)$$

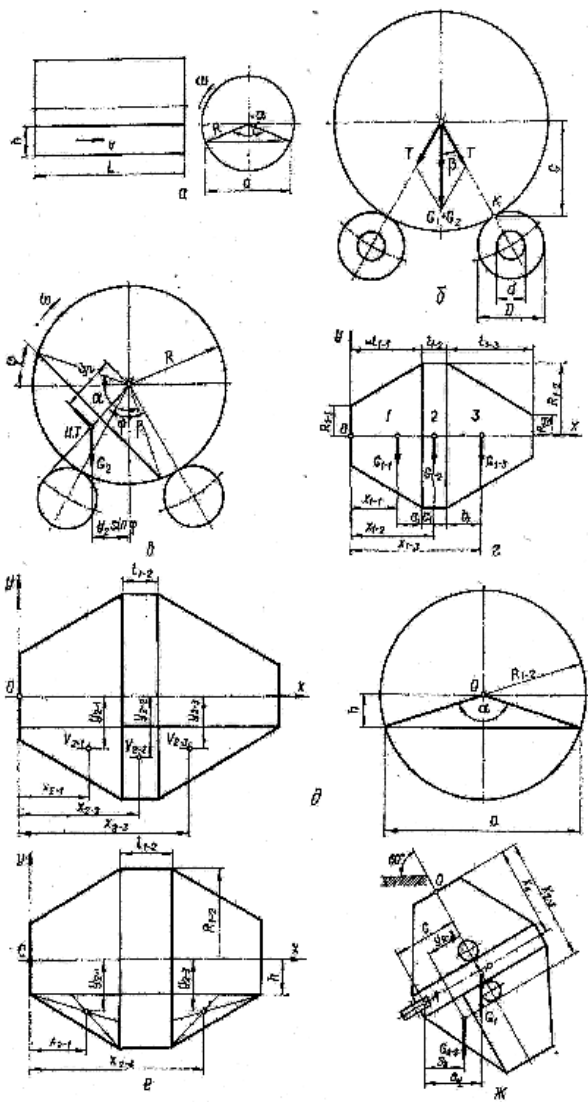
Тогда мощность, Вт:

$$N_2 = M \alpha, \quad (7.7)$$

а суммарная расчетная мощность электродвигателя привода вращения барабана, кВт,

$$N = (N_1 + N_2) / (1000z), \quad (7.8)$$

где  $z$  – КПД привода.



**Рисунок 7.5** – Схемы к расчету смесителей: а – к определению производительности; б – к расчету сил, действующих на опорные ролики; в – к расчету мощности; г – к расчету координат центра тяжести барабана двухконусного бетоносмесителя; д – к расчету координат центров тяжести бетонной смеси; е – к расчету координат центров тяжести бетонной смеси в конических частях барабана смесителя; ж – к расчету усилий, действующих на поддерживающие ролики смесителя

Для определения усилий, действующих на поддерживающие ролики, и мощности привода гравитационного двухконусного бетоносмесителя периодического действия необходимо рассчитать общее положение центров тяжести барабана и смеси (в остальном методика расчета такого бетоносмесителя аналогична расчету смесителя непрерывного действия).

Принято, что смесь располагается в барабане горизонтально на уровне разгрузочного отверстия, а масса стенок барабана с лопастями равномерно распределена по образующим барабана.

Сначала определяют центры тяжести отдельных частей и всего барабана (без бетонной смеси). Начало координат принимают в точке  $O$  (рисунок 7.5) по оси вращения барабана. Координаты центров тяжести конических и цилиндрических частей барабана лежат на его оси вращения (координата  $y = 0$ ).

Координату общего центра тяжести всего двухконусного барабана определяют по уравнению статических моментов сил тяжести отдельных его частей (короткого конуса 1, цилиндрической части 2 и длинного конуса 3):

$$x_1 = (G_{1-1}x_{1-1} + G_{1-2}x_{1-2} + G_{1-3}x_{1-3}) / (G_{1-1} + G_{1-2} + G_{1-3}), \quad (7.9)$$

где  $G_{1-1}$ ,  $G_{1-2}$ ,  $G_{1-3}$  – соответственно вес короткого конуса, цилиндрической части и длинного конуса барабана.

Координаты этих частей:  $x_{1-1} = l_{1-1} - a_1$ ;  $x_{1-2} = l_{1-1} + c_1$ ;  $x_{1-3} = l_{1-1} + l_{1-2} + b_1$ .

Расстояния центров тяжести усеченных конусов этих оснований, м:

$$a_1 = l_{1-1}(R_{1-2} + 2R_{1-1}) / 3(R_{1-2} + R_{1-1});$$

$$b_1 = l_{1-3}(R_{1-2} + 2R_{1-3}) / 3(R_{1-2} + R_{1-3}),$$

где  $l_{1-1}$ ,  $l_{1-2}$ ,  $l_{1-3}$  – высота соответствующих частей барабана, м;  $R_{1-1}$ ,  $R_{1-2}$ ,  $R_{1-3}$  – радиусы оснований соответствующих усеченных конусов, м.

Расстояние до центра тяжести цилиндрической части барабана  $c_1$  принимают:

$$c_1 = l_{1-2} / 2.$$

Вес всего барабана без бетонной смеси, Н:

$$G_I = G_{I-1} + G_{I-2} + G_{I-3} .$$

Далее определяют координаты центров тяжести бетонной смеси в отдельных частях барабана. Расположение порции смеси, взятой для одного замеса, характеризуется размером  $h$  от оси барабана до поверхности смеси (рисунок 7.5, д). Этот размер ориентировочно считают  $h \approx R_{1-3}$ . Начало координат принимают в точке О.

Объем смеси в цилиндрической части барабана и координаты его центра тяжести находят в такой последовательности. Объем смеси представляет собой цилиндрический сегмент с радиусом  $R_{1-2}$ , центральным углом  $\beta$  и высотой  $l_{1-2}$ . Угол  $\beta$  находят графически по чертежу или аналитически из соотношения:

$$\cos \frac{\alpha}{2} = \frac{h}{R_1 - 2} .$$

Площадь сегментной части смеси, м<sup>2</sup>:

$$S_{2-2} = (R_{1-2}^2/2)[(\beta/180) - \sin\beta] . \quad (7.10)$$

Объем смеси в цилиндрической части барабана, м<sup>3</sup>:

$$V_{2-2} = S_{2-2} l_{1-2} .$$

Координаты центра тяжести смеси в цилиндрической части барабана, м:

$$x_{2-2} = (l_{1-1} + l_{1-2}) / 2 ;$$

$$y_{2-2} = 2R_{1-2}^3 \sin^3(\beta/2) / 3S_{2-2} .$$

Координаты центров тяжести смеси в каждой конической части барабана  $x_{2-1}$ ,  $y_{2-1}$  и  $x_{2-3}$ ,  $y_{2-3}$  можно найти, предположив, что центр тяжести смеси находится на пересечении медиан или в центре тяжести треугольника, образуемого смесью в продольном сечении конической части барабана (рисунок 7.5, е).

Объем смеси в конических частях барабана, м<sup>3</sup>:

$$V_{2-1} = (V_2 - V_{2-2})/2,$$

где  $V_{2-1}$  – объем смеси в коротком или длинном конусах (принимают примерно одинаковым);  $V_2$  – объем замеса по готовой смеси;  $V_{2-2}$  – объем смеси в цилиндрической части барабана.

Если объем готового замеса неизвестен, то объемы бетонной смеси в конических частях барабана находят по формуле:

$$V_{2-1} = I_{1-1} S_{2-2}.$$

Общие координаты центра тяжести смеси в барабане находят из уравнений статических моментов объемов соответствующих частей, м:

$$x_2 = (V_{2-1}x_{2-1} + V_{2-2}x_{2-2} + V_{2-3}x_{2-3})/(V_{2-1} + V_{2-2} + V_{2-3});$$

$$y_2 = (V_{2-1}y_{2-1} + V_{2-2}y_{2-2} + V_{2-3}y_{2-3})/(V_{2-1} + V_{2-2} + V_{2-3}).$$

Вес всей бетонной смеси определяют по ее объему и плотности бетона.

Полученные значения центров тяжести смесителя дают возможность вычислить усилие на опорные ролики и определить мощность для преодоления трения опорных роликов и перемешивания смеси. Эти расчеты производят аналогично расчету гравитационного бетоносмесителя непрерывного действия с цилиндрическим барабаном по формулам (7.3, 7.8).

Усилия, действующие на поддерживающие ролики двухконусного бетоносмесителя, определяют, считая, что при разгрузке барабан наклонен в сторону длинного конуса под углом около 60°, и условно принимая, что бетонная смесь находится только в длинном конусе (рисунок 7.5, ж).

Сумма моментов сил относительно ребра опрокидывания, проходящего через точку К опоры барабана на ролики, при разгрузке:

$$\Sigma M = G_{2-3}S_2 + G_1e_1 - 2Pc = 0, \quad (7.11)$$

откуда усилие на каждый ролик, Н:

$$P = (G_{2,3}S_2 + G_1e_1)/2c, \quad (7.12)$$

где  $S_2$  и  $e_1$  – соответствующие плечи сил  $G_{2,3}$  и  $G_1$ ,  $X_k, c$  – соответственно горизонтальная и вертикальная проекции расстояния от оси вращения барабана до опорного ролика (определяется по масштабу).

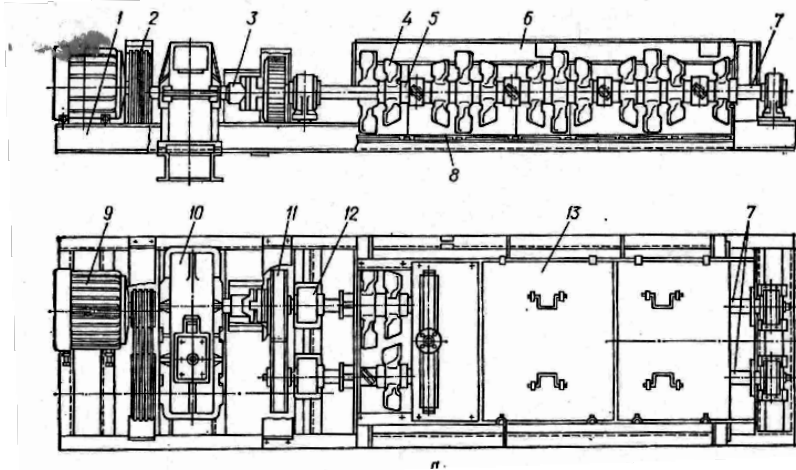
#### **7.4 Конструкции бетоносмесителей принудительного перемешивания**

Для приготовления жестких бетонных смесей, бетонов с легким заполнителем, а также растворов применяют смесители принудительного перемешивания, в которых материал перемешивается вращающимися лопастями или лопатками.

Двухвальный лопастной бетоносмеситель непрерывного действия (рисунок 7.6, а, б) состоит из рамы 1, корытообразного корпуса 6, футерованного внутри стальными плитами 8, и двух валов 7, которые вращаются на подшипниках 12. На каждом валу установлены лопатки 4, фиксируемые в осевом направлении распорными втулками 5. Лопасты установлены по винтовой линии, что способствует продвижению материала вдоль корпуса в сторону разгрузки. Привод валов смесителя включает в себя электродвигатель 9, клиноременную передачу 2, редуктор 10, плавающую муфту 3 и зубчатую передачу 11, передаточное отношение которой равно единице. Вследствие этого оба вала вращаются в разные стороны навстречу один другому с одинаковой угловой скоростью. Корпус смесителя закрыт сверху съемными крышками 13. Загружается смеситель через окно, расположенное сверху с левой (по чертежу) стороны корпуса, а разгружается вниз через специальное отверстие, расположенное с противоположной стороны корпуса, в специальный копильник или непосредственно в транспортное средство. Основные параметры смесителей определены ГОСТ 9231-89Е.

Жесткие бетонные смеси на заводах железобетонных изделий и на установках товарного бетона приготавливают в бетоносмесителях принудительного перемешивания периодического действия. В роторных смесителях смесь перемешивается лопатками, движущимися по окружности или совершающими планетарное движение в горизонтальной чаше.





**Рисунок 7.6.** Двухвалный смеситель непрерывного действия

Более совершенными и удобными для обслуживания являются роторные бетоносмесители со встроенным приводом. Примером такого смесителя может служить показанный на рисунке 7.7, а, б роторный смеситель шведской фирмы «Треллеборд», оснащенный полимерной износостойкой футеровкой чаши. Роторный смеситель состоит из корпуса-чаши 1, выполненного из двух concentрично вставленных один в другой цилиндров, соединенных между собой днищем 5 и крышкой 2 с зажимами 3, лопаток 4, привода лопастного механизма и пульта управления.

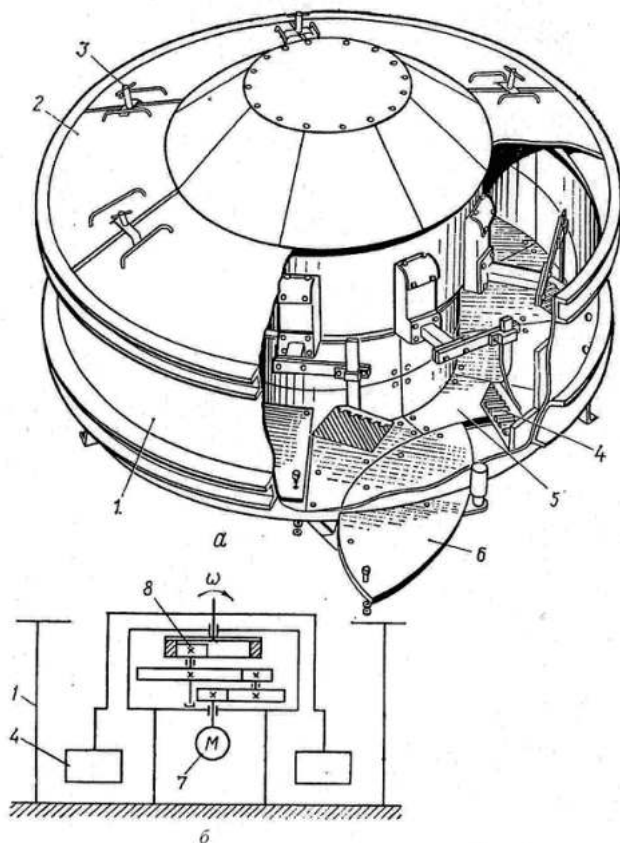


Рисунок 7.7. Роторный бетоносмеситель

В днище корпуса-чаши предусмотрен люк для выгрузки готовой смеси, закрываемый секторным затвором 6 с приводом от пневмоцилиндра.

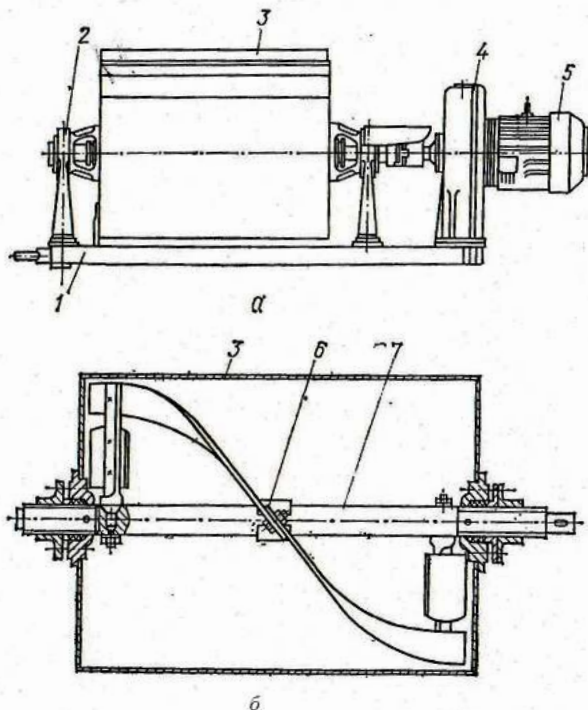
Крышка 2 имеет подвижную и неподвижную части. В неподвижной части крышки есть патрубок для загрузки составляющих бетонной смеси и подсоединения к аспирационной системе, а в подвижной – смотровой люк.

Лопастной механизм приводится в движение от электродвигателя 7 через редуктор и зубчатую передачу 8.

Цикл работы смесителя состоит из загрузки через патрубок отдозированных сыпучих составляющих бетона с одновременной

подачей заданной дозы воды, непосредственного перемешивания и выгрузки готовой смеси через люк разгрузочного отверстия.

Растворосмеситель (рисунок 7.8) состоит из рамы 1, смесительного барабана 3, опирающегося на стойки 2, электродвигателя 5, редуктора 4 и смешивающего механизма.



**Рисунок 7.8.** Растворосмеситель лопастного типа:  
*а* – общий вид; *б* – смесительный механизм

Смесительный барабан представляет собой сварную емкость с открытой верхней частью. Внутри барабана проходит горизонтальный лопастной вал 7, несущий две смесительные винтовые лопасти 6. Для опрокидывания барабана при разгрузке служит поворотная рукоятка, расположенная на наружной торцовой части барабана. Движение от электродвигателя на лопастной вал передается через двухступенчатый редуктор 4. Основные параметры растворосмесителей определены ГОСТ 65.08-89.

## 7.5 Расчет основных параметров смесителей принудительного перемешивания

Объемную производительность бетоносмесителей принудительного перемешивания периодического действия подсчитывают аналогично гравитационным смесителям периодического действия.

Для определения объемной производительности, м<sup>3</sup>/с, смесителей непрерывного действия пользуются формулой:

$$Q_o = p(R^2 - r^2) b \sin \alpha \zeta k n, \quad (7.13)$$

где  $R$  – наружный радиус вращения лопасти, м (рисунок 7.9, а);  $r$  – внутренний радиус вращения лопасти, м;  $b$  – ширина лопасти, м;  $\alpha$  – угол наклона лопасти относительно оси вращения, то есть угол подъема винтовой линии лопасти, град;  $\zeta$  – коэффициент заполнения объема корытообразного барабана, принимаемый 0,55–0,6 геометрического объема барабана;  $k \approx 0,7$  – коэффициент возврата смеси, зависящий от числа лопаток с обратным углом их установки;  $n$  – частота вращения лопастного вала, с<sup>-1</sup>.

При расчете сил сопротивления и мощности смесителей принудительного перемешивания предполагают, что в процессе движения бетонная или растворная смесь ведет себя как однородная вязкая жидкость.

Давление смеси, Па, на лопасть, движущуюся с постоянной скоростью в смеси, определяют по преобразованной формуле Ньютона:

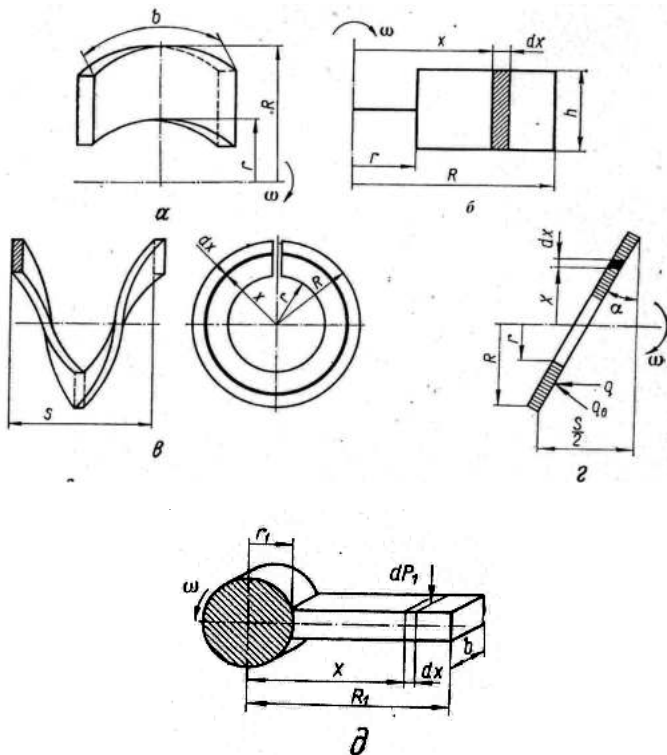
$$q = c v x^2, \quad (7.14)$$

где  $c$  – плотность смеси, кг/м<sup>3</sup>;  $x$  – средняя скорость поступательного движения лопасти, м/с;  $c$  – коэффициент сопротивления движению лопасти в вязкой жидкости. В зависимости от состава и пластичности смеси числовые значения коэффициента  $c$  для тяжелых бетонов принимают 3–9 (большие значения для жестких смесей), а растворов и легких бетонов 1,5–4 (большие значения для цементных, сложных растворов с малой осадкой конуса, то есть малой подвижности).

В зависимости от свойств смесей и режима работы смесителей расчетные значения давления при  $v=1,8$ – $2$  м/с для бетонов  $q=30$ – $55$  кН/м<sup>2</sup>; для растворов  $q=15$ – $30$  кН/м<sup>2</sup>.

Приняв площадь проекции лопатки  $F$  перпендикулярно направлению ее движения, можно определить испытываемое ею сопротивление,  $H$ :

$$P = Fq .$$



**Рисунок 7.9.** Схемы к расчету смесителей принудительного перемешивания: а – к расчету производительности; б – к определению силы сопротивления лопатки; в – к расчету мощности лопастного смесителя; г – к расчету силы трения лопасти о смесь; д – к расчету силы сопротивления, преодолеваемого кронштейнами

Так как окружная скорость лопатки  $v$  – величина переменная и зависит от радиуса ее вращения, можно выделить элементарную площадку лопатки  $dF$  и определить элементарную силу сопротивления (рисунок 7.9, б):

$$dP = ccdFx^2.$$

Поскольку  $dF = hdx$ , где  $h$  – высота лопатки,  $m$  (или высота слоя смеси, в которую погружена лопатка), а ее окружная скорость,  $m/c$ ,  $v = \omega x$ , где  $\omega$  – угловая скорость лопатки, рад/с, формула преобразуется так:

$$dP = cch\omega^2 x^2 dx.$$

Полная сила сопротивления,  $H$ :

$$P = c\phi h\omega^2 \int_r^R x^2 \cdot dx = c\phi h\omega^2 (R^3 - r^3), \quad (7.15)$$

где  $r$  и  $R$  – соответственно радиусы вращения начала и конца лопатки,  $m$ .

Для определения мощности смесителя сначала вычисляют элементарный момент сопротивления вращению лопатки:

$$dM = dPx = cch\omega^2 x^3 dx.$$

Полный момент,  $H \cdot m$ :

$$M = c\phi h\omega^2 \int_r^R x^3 \cdot dx = c\phi h\omega^2 (R^4 - r^4) / 4.$$

Мощность для перемешивания смеси для  $i$  лопаток:

$$N = (M\omega i) / (1000z) = cch\omega^2 (R^4 - r^4) / (4000z), \quad (7.16)$$

где  $z$  – КПД привода.

По этой формуле можно определять мощность роторных и турбинных бетоносмесителей принудительного перемешивания периодического действия, если чаша не вращается и лопатки совершают движение по концентрическим окружностям.

Если движение лопаток происходит по разным радиусам вращения или они имеют разные геометрические размеры, то усилия и мощность определяют для каждой лопатки отдельно и затем суммируют. При наличии неподвижных скребков расчетную мощность принимают с некоторым запасом.

## Контрольные вопросы

1. Приведите классификацию смесительных машин по технологическому назначению, характеру работы, способу смешения и конструкции рабочих органов.

2. Для приготовления каких по качеству смесей служат гравитационные бетоносмесители?

3. Как конструктивно устроен и работает двухконусный гравитационный бетоносмеситель?

4. Из каких конструктивных элементов состоит автобетоносмеситель, смонтированный на шасси автомобиля?

5. По какой формуле определяется объемная производительность гравитационных бетоносмесителей периодического действия?

6. Как определяют угловую скорость барабана гравитационного бетоносмесителя непрерывного действия?

7. Из каких основных компонентов складывается мощность двигателя гравитационного смесителя?

8. Каким образом определяют усилия, действующие на поддерживающие ролики двухконусного бетоносмесителя?

9. Опишите конструкцию и принцип действия двухвального лопастного бетоносмесителя непрерывного действия.

10. Как конструктивно устроен и работает растворосмеситель с горизонтальным лопастным валом?

11. По какой формуле определяется объемная производительность смесителей принудительного перемешивания?

12. Приведите формулу для определения мощности роторных и турбинных бетоносмесителей принудительного перемешивания периодического действия.

## Глава 8

# ТЕХНОЛОГИЧЕСКОЕ ОБОРУДОВАНИЕ СМЕСИТЕЛЬНЫХ УСТАНОВОК

### 8.1 Технологическое оборудование смесительных установок

Обычно в состав крупного бетоносмесительного завода или установки входят механизированный склад заполнителей и цемента, механизированный или автоматизированный бетонный и растворный узлы, состоящие из бункерного, дозирующего и смесительного отделений, и вспомогательные цехи (склады заполнителей и цемента, известегасильное отделение, компрессорная, котельная, силовая электроподстанция и т. д.).

Промышленные установки классифицируются по назначению, производительности, принципу работы и расположению оборудования.

По назначению различают смесительные установки для обеспечения заводов железобетонных изделий бетонами различных марок и составов, снабжения товарным бетоном близко расположенных строительных объектов, например, гидротехнического, дорожного и аэродромного строительства, приготовления сухой бетонной смеси (эти установки работают в комплексе с автобетоносмесителями). Они служат для обеспечения рассредоточенных строительных объектов и приготовления различных растворимых и других строительных смесей.

По производительности установки бывают малой, средней и большой мощности. Они производят соответственно до 50 000, 100 000 и 250 000 м<sup>3</sup> готового бетона в год. Растворосмесительные агрегаты выпускаются производительностью до 20 000 м<sup>3</sup> в год.

По принципу работы различают установки периодического и непрерывного действия.

Установки непрерывного действия применяют там, где важна высокая производительность, нет жестких требований к точности дозирования всех составляющих бетона и не нужны различные марки бетона (например, на гидротехническом или дорожном строительстве).

На заводах железобетонных изделий обычно используют установки периодического действия, допускающие быстрое изменение марок и состава бетона и обеспечивающие высокую точность

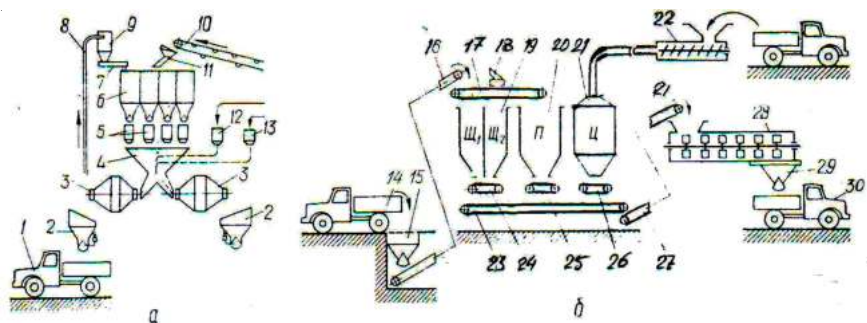


дозирования всех составляющих бетона, что необходимо для получения высокого качества железобетонных изделий.

По расположению и компоновке основного технологического оборудования установки могут быть высотного или партерного (ступенчатого) типа.

При высотной схеме (рисунок 8,1, а) производится однократный подъем всех составляющих бетона, и дальнейшее движение всех материалов происходит под действием сил тяжести. Особенности такой компоновки: малая площадь застройки и большая высота зданий.

Партерная схема (рисунок 8.1, б) предусматривает двух- или трехкратный подъем материалов. Эти установки обычно инвентарные, сборно-разборного типа.



**Рисунок 8.1** – Технологические схемы бетоносмесительных установок:

*а – высотная; б – партерная*

Например, стационарный бетонный завод, технологическая схема которого показана на рисунке 8.1, а, предназначен для обеспечения бетонной смесью разных марок и разного состава формовочных цехов домостроительного комбината. Заполнители (щебень или песок) со склада подаются с помощью ленточного конвейера 10 в распределительную воронку 11, откуда они поступают в один из соответствующих расходных бункеров. Цемент со склада пневмотранспортом подается по трубопроводу 8 в устройство 9 для осаждения цемента и с помощью шнекового питателя 7 – в один из бункеров 6. Под расходными бункерами 6 расположены весовые дозаторы 5 для щебня, мелких заполнителей и цемента, воды 12 и жидких добавок 13. Поступающие из расходных бункеров 6 материалы после дозирования попадают в сборную воронку 4, оборудованную

перекидной заслонкой, откуда они загружаются одним из бетоносмесителей 3. Бетоносмесители работают поочередно, а готовая бетонная смесь выдается в соответствующий расходный бункер 2, откуда по мере необходимости поступает в формовочный цех или в транспортные средства 1.

Инвентарная сборно-разборная установка партерного типа непрерывного действия для сезонных работ (рисунок 8.1, б) предназначена для обеспечения бетонной смесью строительных площадок с большим объемом бетонных работ или дорожного строительства.

Заполнители из транспортных средств 14 разгружаются в приемный бункер 15 и ленточным конвейером 16 подаются на надбункерный ленточный конвейер 17, откуда с помощью плужкового сбрасывателя 18 разгружаются в соответствующий расходный бункер для щебня 19 или для песка 20. Цемент разгружается из автоцементовоза и с помощью пневматического винтового насоса 22 подается в расходный бункер 2. Из расходных бункеров 19, 20, 21 все сухие составляющие бетонной смеси выдаются питателями или дозируются на соответствующих дозаторах 24, 25, 26 непрерывного действия и поступают на сборный ленточный конвейер 23, затем поднимаются конвейером 27 и поступают в бетоносмеситель 28 непрерывного действия, куда одновременно подается и вода. Готовая смесь из копильника 29 выдается в транспортные средства 3.

Управление работой бетоносмесительных установок бывает местное, дистанционное или автоматизированное.

Таким образом, технологическое оборудование для приготовления бетонных и других строительных смесей состоит из подготовительных отделений, бункерных устройств, питателей, дозаторов, смесителей, транспортирующих машин и вспомогательных устройств.

## **8.2 Бункерные и питающие устройства**

### **8.2.1 Общие сведения и классификация**

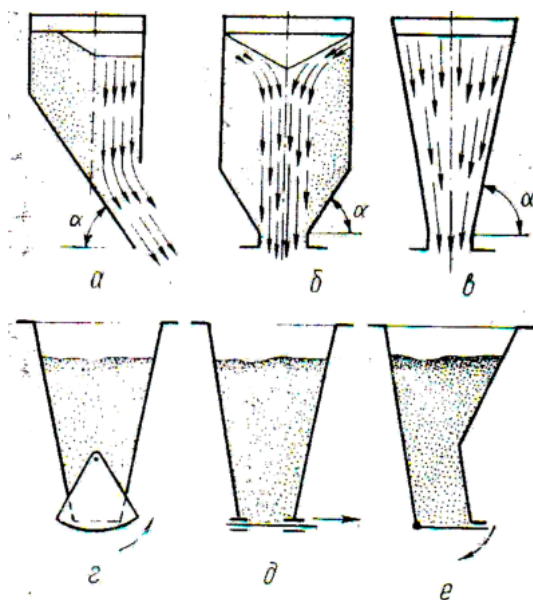
При проектировании технологического процесса и выбора оборудования для приготовления бетонных смесей необходима увязка всех этапов движения материалов. В частности, необходимо выбрать вместимость и конфигурацию бункерных устройств, конструкцию питателей, типы дозаторов и смесителей, обеспечивающих заданную производительность и качество смеси.

Бункерные устройства служат для приема, накопления и хранения определенного количества сыпучих или пластичных материалов, равномерного выхода их из бункера или по технологическому потоку.

Бункера изготавливаются из листовой стали и снабжаются затворами. Иногда для предотвращения зависания плохосыпучих материалов бункера футеруются полимерной пленкой или оборудуются вибраторами-побудителями для обрушения сводов. Бункера опираются на специальные строительные конструкции. В смесительных установках применяют секционные бункера для нескольких разнородных материалов. Бункера (рисунок 8.2) могут быть разной формы и иметь боковую (рисунок 8.2, а) или центральную (рисунок 8.2, б, в) разгрузку.

Бункера классифицируют по назначению, вместимости, геометрической форме и конструкции (таблица 8.1).

Бункера оборудуются затворами, в основном секторными (рисунок 8.2, г), шиберными (рисунок 8.2, д) с ручным, электро-механическим или электропневматическим приводом и дистанционным управлением.



**Рисунок 8.2** – Схемы бункеров. Конструкции затворов, бункера:  
а – с боковой разгрузкой; б, в – с центральной разгрузкой; затворы:  
г – секторный; д – шиберный; е – клапанный

## Область применения бункеров

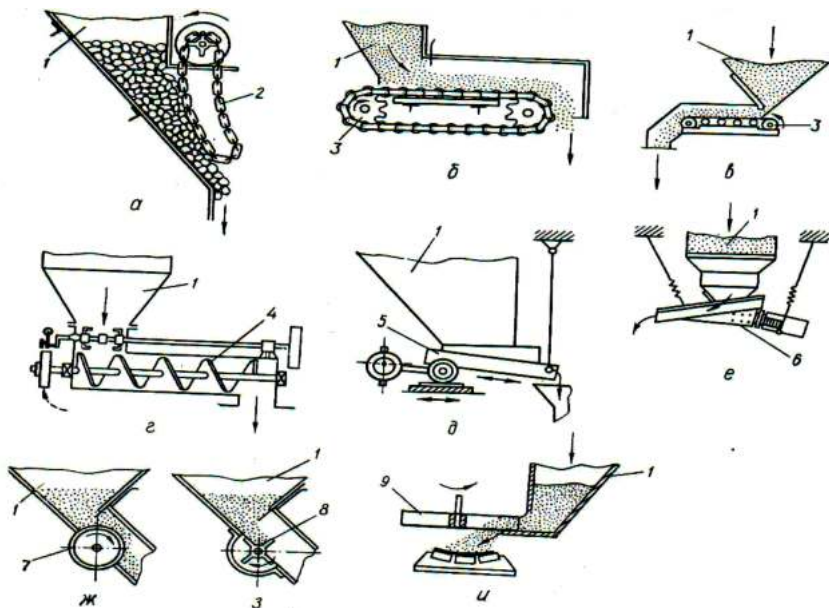
Тип бункеров	Способ разгрузки	Применение
Пирамидальные или комбинированные, одно- или многосекционные с пологими стенками ( $\alpha=50-70^\circ$ , рисунок 8,2, а). То же, с крутыми боковыми стенками ( $\alpha>70^\circ$ , рисунок 8,2, б). Конические или цилиндрические с крутыми боковыми стенками ( $\alpha>80^\circ$ , рисунок 8,2, в)	Гравитационный с центральной или боковой разгрузкой	Хорошосыпучие сухие крупнокусковые материалы (щебень, гравий). Лития бетонная смесь.
	Гравитационный с побуждением и центральной разгрузкой	Сыпучие сухие мелкокусковые материалы (песок). Пластичная бетонная смесь.
	Гравитационный с побуждением и центральной разгрузкой	Плохосыпучие тонкоизмельченные и влажные материалы (цемент, влажный песок). Жесткая бетонная смесь

Для равномерной выдачи из бункеров любых сыпучих крупнокусковых и порошкообразных сухих и влажных материалов, а также бетонной смеси служат питатели. Питатели могут быть с непрерывным, колебательным или вращательным движением рабочего органа.

Конструктивные схемы основных видов питателей для строительных материалов показаны на рисунке 8.3, а. Область их применения приведена в таблице 8.2.

### 8.2.2 Проектирование и расчет бункерных и питающих устройств

При выборе вместимости бункера для сырьевых материалов или бетонов необходимо увязывать производительность смесительной установки с работой склада и формовочных машин. Конструкция бункеров должна быть такой, чтобы они хорошо очищались от сыпучих материалов и жесткие бетонные смеси в них не зависали.



**Рисунок 8.3** – Схемы питателей:

*а* – цепного; *б* – пластинчатого; *в* – ленточного; *г* – шнекового;  
*д* – качающегося; *е* – вибрационного; *ж* – барабанного; *з* – секторного;  
*и* – тарельчатого; 1 – бункер; 2 – приводные цепи; 3 – пластинчатая  
или конвейерная лента; 4 – шнек; 5 – качающийся лоток; 6 – вибролоток;  
7 – барабан; 8 – секционированный барабан; 9 – тарелка

Бункера имеют различную форму: пирамидальную, пирамидально-призматическую, коническую, цилиндро-коническую, комбинированную и т. д. Чаще всего применяют бункера пирамидальной и конической форм.

Для рационального выбора вместимости бункера необходимо выбрать его оптимальные геометрические размеры. Например, для бункера цилиндро-конической формы наибольшая вместимость получается при увеличении высоты  $H$ , а не диаметра  $d$ . На графике представлено семейство кривых 2–6 вместимостей  $V=V_1+V_2+V_3, \text{ м}^3$ , для высоты бункера соответственно от 2 до 10 м (кривая 2 –  $H=10$  м); а кривой 1 показана вместимость нижнего конуса  $V_3$ . Таким образом, увеличению вместимости, а также лучшей разгрузке и очистке бункера от материала способствует его высота.

Геометрический объем,  $m^3$ , пирамидального бункера (рисунок 8.5, а)

$$V = (H/3)[ab + AB + (a + A)(b + B)],$$

где  $H$  – высота бункера, м;  $a, b$  – размеры выпускного отверстия;  $A, B$  – размеры основания усеченной пирамиды, м.

Таблица 8.2

### Классификация и область применения питателей

Тип питателей	Способ подачи материалов	Вид поднимаемых материалов
Цепные (рисунок 8.3, а)	Приводными цепями	Крупнокусковые
Пластинчатые (рисунок 8.3, б)	Пластинчатой лентой	Крупнокусковые
Ленточные (рисунок 8.3, в)	Транспортерной лентой	Плохосыпучие, тонкоизмельченные и влажные
Шнековые (рисунок 8.3, г)	Шнеком	Порошкообразные, сухие
Лотковые, ящичные (рисунок 8.3, д)	Качающимся лотком	Плохосыпучие, липкие
Вибрационные (рисунок 8.3, е)	Вибролотком	Плохосыпучие, связные
Барабанные (рисунок 8.3, ж)	Вращающимся барабаном	Сыпучие, тонкоизмельченные, сухие
Секторные (рисунок 8.3, з)	Секционированным барабаном	Мелкокусковые, связные
Тарельчатые (рисунок 8.3, и)	Гладким или секционированным диском-тарелкой	Мелкокусковые, связные

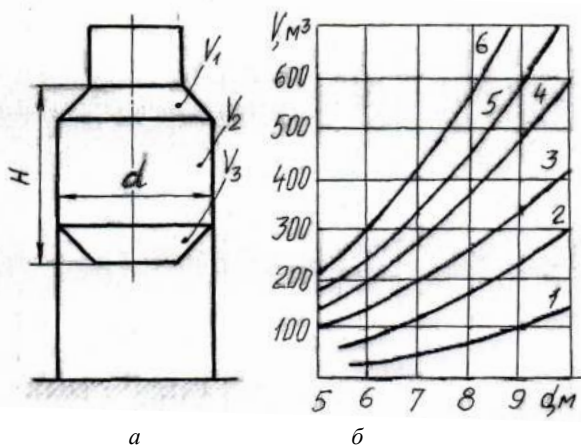
Для бункера с квадратным горизонтальным сечением  $a = b$  и  $A = B$ . Тогда

$$V = (H/3)(a^2 + A^2 + a + A). \quad (8.2)$$

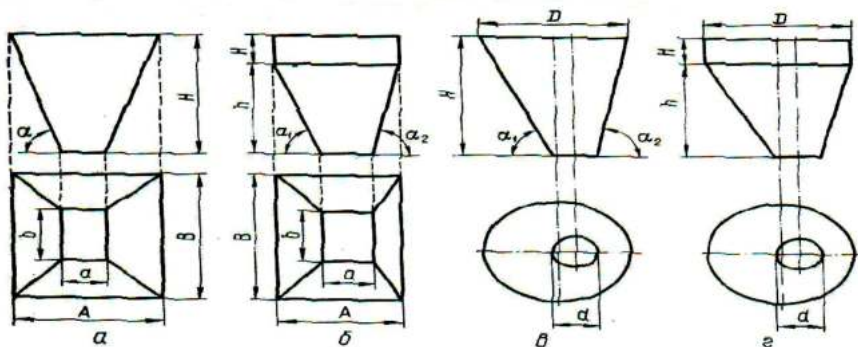
Геометрический объем комбинированного бункера (рисунок 8.5, б):

$$V = HAB + (h/6)[ab + AB + (a + A)(b + B)], \quad (8.3)$$

где  $H$  – высота параллелепипеда, м;  $h$  – высота усеченной пирамиды, м.



**Рисунок 8.4** – К выбору вместимости цилиндрического бункера:  
 а – схема к выбору конфигурации бункера; б – график вместимости бункера  
 в зависимости от диаметра бункера



**Рисунок 8.5** – Геометрические размеры бункеров:  
 а – четырехугольного пирамидального; б – четырехугольного комбинированного;  
 в – конического; г – цилиндрического

Для комбинированного бункера с квадратным горизонтальным сечением также  $a = b$  и  $A = B$ . Следовательно,

$$V = HA^2 + (h/3)(a^2 + A^2 + aA). \quad (8.4)$$

Геометрический объем,  $m^3$ , конического бункера с круглым или овальным сечением в горизонтальной плоскости (рисунок 8.5, в) можно вычислить по двум разным формулам:

$$V = pH(D^2 + dD + d^2)/12 \quad (8.5)$$

или

$$V = ptg\bar{\alpha}(D^3 - d^3)/24, \quad (8.6)$$

где  $H$  – высота бункера, м;  $D, d$  – диаметры верхнего и нижнего оснований усеченного конуса, м;  $\bar{\alpha} = (\alpha_1 + \alpha_2)/2$  – среднее значение угла наклона образующей боковой поверхности бункера.

Геометрический объем комбинированного цилиндро-конического бункера (рисунок 8.5, г):

$$V = pD^2H/4 + (pH/12)D^2 + dD^2 + d^2, \quad (8.7)$$

где  $H$  – высота цилиндрической части, м;  $h$  – высота усеченного конуса, м;  $D, d$  – соответственно диаметры этих частей бункера, м.

Чтобы обеспечить полную очистку бункеров при выдаче материалов и жестких бетонных смесей, на бункеры устанавливают вибраторы-побудители. При этом следует учитывать, что жесткое крепление вибратора к стенке бункера вызывает быстрое его разрушение, а на содержимое бункера воздействует слабо. Поэтому вибраторы-побудители рекомендуется устанавливать на специальные подвижные щиты, эластично соединенные со стенками бункера. Вибрация в этом случае передается непосредственно материалу. Иногда применяют эластичное крепление всего бункера и обеспечивают направленную его вибрацию в сторону движения материала.

Для расчета пропускной способности конических и пирамидальных бункеров,  $m^3/c$ , используют формулу:

$$Q_o = Fx, \quad (8.8)$$



где  $F$  – площадь выпускного отверстия бункера,  $\text{м}^2$ ;  $x$  – скорость истечения материала,  $\text{м/с}$ .

Пропускная способность бункера и равномерность истечения материала из него зависят от размеров и формы выпускного отверстия. Наибольшее истечение материала обеспечивает форма отверстия с максимальным гидравлическим радиусом  $R$ , равным площади отверстия, деленной на периметр. Гидравлический радиус можно представить как радиус свода обрушения материала.

Например, для прямоугольного отверстия со сторонами  $a$  и  $b$ :

$$R = ab/[2(a+b)]; \quad (8.9)$$

для квадратного:

$$R = b/4; \quad (8.10)$$

для круглого с диаметром:

$$R = d/4. \quad (8.11)$$

При одинаковой площади отверстия бункеров разной формы максимальное значение  $R$  имеет круглое. Скорость истечения  $x$ ,  $\text{м/с}$ , также зависит от гидравлического радиуса:

$$v \approx \lambda \sqrt{3,2gR} . \quad (8.12)$$

*Питатели* служат исполнительным органом в системах автоматического регулирования. Они стабилизируют технологический процесс, обеспечивая равномерную подачу и загрузку перерабатывающих машин и аппаратов для измельчения и сортировки материалов, плавную загрузку и разгрузку расходных бункеров и дозаторов.

Для подачи крупнокусковых абразивных материалов и горной массы применяют *цепные* (рисунок 8.3, а) и *пластинчатые питатели* (рисунок 8.3, б). Рабочий орган пластинчатого питателя состоит из подвижных, соединенных между собой звеньев тяговых цепей с пластинками. Пластинчатые цепи приводятся в движение редукторным приводом, оборудованным звездочками. Выпускаются цепные питатели с шириной ленты  $B = 1-2$  м.

Производительность, м<sup>3</sup>/с

$$Q = Bhxm, \quad (8.13)$$

где  $h$  – средняя толщина слоя материала, м;  $x$  – скорость ленты, м/с;  $m = 0,7-8$  – коэффициент заполнения.

*Ленточный, шнековый, качающиеся, вибрационные питатели* (рисунок 8.2; рисунок 8.3, в, г, д, е) используют не только для подачи сыпучих материалов, но и для подачи бетонных смесей.

*Барабанные и секторные питатели* (таблица 8.2; рисунок 8.3, ж, з) отличаются равномерностью подачи материала, достигаемой пульсирующим или стабильным вращением гладкого, рифленого или ячейкового барабана от специального приводного механизма. Производительность питателя, м<sup>3</sup>/с, ограничивается специальной заслонкой и может быть определена для гладкого барабана по формуле:

$$Q = pnDhm, \quad (8.14)$$

где  $n$  – частота вращения барабана, с<sup>-1</sup>;  $D$  – диаметр барабана, м;  $h$  – толщина слоя материала, м;  $m = 0,6-0,8$  – коэффициент, учитывающий разрыхление материала и заполнение ширины разгрузочного отверстия, м.

Для секторного барабана с ячейками производительность, м<sup>3</sup>/с:

$$Q = V_0 znm, \quad (8.15)$$

где  $V_0$  – объем одной ячейки, м<sup>3</sup>;  $z$  – число ячеек.

Принцип работы *тарельчатых питателей* (рисунок 8.4, и) следующий. Материал срезается специальным ножом или захватывается ячейками-секциями с горизонтально вращающейся тарелки, на которую он по мере его расхода поступает самотеком из бункера; отверстие бункера перекрывается тарелкой, установленной с небольшим зазором.

### Контрольные вопросы

1. На каких предприятиях и установках организуется производство бетонных и растворных смесей в зависимости от условий их приготовления и потребления?

2. Назовите технологические процессы, которые осуществляются на бетонорастворных заводах и установках.
3. Как классифицируются бетонорастворосмесительные заводы и установки по назначению, производительности, принципу работы и технологической компоновке оборудования?
4. Какое технологическое оборудование применяется в процессе приготовления бетонных и других строительных смесей?
5. Каковы назначение и устройство бункерных устройств?
6. Приведите классификацию бункеров по назначению, вместимости, геометрической форме и конструкции.
7. Для чего предназначены и как конструктивно устроены затворы?
8. Каковы назначение, классификация и область применения питателей?
9. Каковы отличительные особенности барабанных и секторных питателей?
10. По какой формуле определяется производительность пластинчатого питателя?
11. Опишите принцип работы тарельчатых питателей.
12. По каким формулам можно определить производительность барабанного и секторного питателей?

## Глава 9

# ОБОРУДОВАНИЕ ДЛЯ ИЗГОТОВЛЕНИЯ ЖЕЛЕЗОБЕТОННЫХ ИЗДЕЛИЙ

### 9.1 Сведения о процессах производства сборного железобетона

#### 9.1.1 Значение производства сборного железобетона

В современном строительстве ведущая роль принадлежит индустриальному способу возведения объектов из сборных конструкций, изготавливаемых на специальных заводах и монтируемых на строительных площадках. Наиболее прочны и технологичны при изготовлении строительные конструкции и изделия из железобетона. При формовании железобетона в стальных формах получают массовые изделия и конструкции, которые называются *сборным железобетоном*.

Виды изделий из сборного железобетона (железобетонные конструкции для жилых и промышленных зданий и сооружений) очень разнообразны по назначению, геометрическим и конструктивным размерам, технологическим требованиям, способу производства. Производство сборного железобетона в нашей стране сосредоточено на специализированных заводах и домостроительных комбинатах (ДСК), которые обеспечивают высокопроизводительное производство массовых унифицированных железобетонных изделий (ЖБИ), в том числе – стеновых панелей, плит перекрытий, балок, колонн, лестничных маршей, фундаментных блоков, опор ЛЭП, ферм, труб, объемных элементов и др.

Индустриальное производство сборного железобетона на специализированных заводах, оснащенных специальным технологическим оборудованием, позволяет обеспечить высокую производительность и качество изделий при низкой себестоимости, существенно сокращает сроки возведения объектов в результате снижения трудоемкости строительного-монтажных работ.

Технология изготовления ЖБИ на заводах обычно включает заготовку арматурных конструкций и закладных деталей, приготовление и подачу бетонных смесей, подготовку форм, формование изделий, их термическую обработку, распалубку и складирование готовых изделий. Все эти процессы выполняются на специальном оборудовании.

Приготовленная на смесителях бетонная смесь подается в бункера-копильники, оборудованные затворами или питателями, затем

транспортируется к месту укладки (формовочному посту). При формировании бетонораздатчиками или бетоноукладчиками смесь равномерно выдается и укладывается в формы или опалубку и уплотняется специальным оборудованием.

В свежеотформованных изделиях обычно дополнительно отделывают поверхности, устраняют мелкие дефекты, устанавливают закладные детали. После этого, частично распалубив и проконтролировав изделия, их для ускорения твердения бетона подвергают термической обработке.

### **9.1.2 Технологические схемы производства сборного железобетона**

Существуют различные способы формирования ЖБИ. Наиболее распространенными являются вибрационные способы формирования изделий с использованием подвижных, малоподвижных и жестких бетонных смесей, которые приводятся в пластичное состояние и уплотняются объемным наружным, поверхностным или внутренним вибрированием.

Помимо вибрационного уплотнения бетонных смесей, применяют также другие способы, сочетаемые иногда и с вибрацией.

В последние годы получило распространение формирование изделий способом литья очень подвижных бетонных смесей без применения уплотняющих машин за счет введения в бетонную смесь специальных пластифицирующих добавок.

Вакуумированием уплотняют пластичные бетонные смеси, из которых требуется отвести лишнюю воду, или формируемые тонкостенные изделия сложной конфигурации. Вакуумирование – это отсос воды и воздуха поверхностного слоя изделия вакуум-насосом через вакуум-щит, оборудованный тонким фильтром. В некоторых случаях вакуумирование применяют как дополнительное воздействие при уплотнении бетонной смеси вибрированием и прессованием. К недостаткам вакуумирования относятся значительная стоимость оборудования, необходимость герметизации установки и малая производительность.

Прессование и роликовое прессование применяют для уплотнения жестких бетонных смесей на мелком заполнителе при массовом производстве небольших изделий плоской и круглой формы. Прессование производится путем проката роликами или объемного сжатия

изделий в пресс-формах. Этот способ уплотнения отличается высокой производительностью, но пригоден для ограниченной номенклатуры изделий. Иногда прессование сочетают с вибрацией (вибропрессованием) и прокатом.

Центробежное формование, или центрифугирование, используют для уплотнения изделий, имеющих по длине кольцевое сечение (в виде труб). Принцип центрифугирования заключается в том, что цилиндрическую форму, заполненную арматурным каркасом и бетонной смесью, вращают с большой скоростью от специального привода. При этом бетонная смесь равномерно распределяется по кольцевому сечению формы и хорошо уплотняется благодаря интенсивному воздействию центробежных сил.

Гидро- и виброгидропрессование применяют при формировании напорных труб. Бетонную смесь укладывают с помощью специального питателя и вибратора в вертикально стоящую форму, имеющую герметизирующие резиновые чехлы. Окончательно бетон уплотняют прессующим воздействием воды, накачиваемой под давлением во внутреннюю полость формы. К недостаткам этого способа уплотнения бетона следует отнести невысокую производительность, ограниченную номенклатуру изделий, а также трудности, связанные с укладкой жестких бетонных смесей, герметизацией формы и т. д.

Торкретирование и пневмонабрызг бетона используют для нанесения и высококачественного уплотнения герметизирующего или гидроизолирующего защитного слоя бетона небольшой толщины при изготовлении бетонных емкостей, напорных железобетонных труб, лотков оросительных каналов и других аналогичных изделий, а также для офактуривания или устранения мелких дефектов в ЖБИ. Пневмонабрызг бетона осуществляется равномерной подачей сухой отдозированной бетонной смеси, содержащей мелкий заполнитель, в струю сжатого воздуха, куда одновременно подается и вода. Этот способ имеет ограниченную область применения.

Современный крупный завод железобетонных изделий или домостроительный комбинат – высокомеханизированное предприятие, включающее механизированные склады заполнителей, вяжущих материалов и готовой продукции, бетоносмесительные, арматурные, формовочные и вспомогательные цехи, хозяйственные и административные службы. Такой завод связан с рядом предприятий-поставщиков сырьевых материалов и комплектующих изделий, а

также со строительными организациями, ведущими монтаж зданий и сооружений.

В зависимости от производительности, мощности, номенклатуры, технологии производства ЖБИ и технико-экономических предпосылок наиболее широко используют следующие способы производства.

*Стендовый способ* обычно применяют непосредственно на строительной площадке или на открытых полигонах заводов ЖБИ. Предназначен он для выпуска разнообразных изделий, но характеризуется небольшой производительностью (до 10 тыс. м<sup>3</sup> изделий в год). Все технологические операции выполняются на открытых площадках, стендах, полигонах. Оборудование довольно простое и универсальное, что позволяет легко менять номенклатуру выпускаемых изделий. Часто стендовую технологию применяют при изготовлении доборных изделий для комплектации продукции ДСК.

*При агрегатно-поточном способе* изделия изготавливают на специально оборудованных установках – агрегатах. Изделия в металлических формах транспортируются от одного рабочего места к другому. На каждом рабочем месте выполняется последовательно или одновременно несколько технологических операций, после завершения которых изделия по мере готовности передаются на очередное рабочее место.

Такая технология применяется очень широко, так как позволяет выпускать разнообразные изделия в разных количествах и осуществлять быструю переналадку номенклатуры выпускаемой продукции. Достаточно высокая степень механизации основных технологических процессов и применение универсального типового оборудования обеспечивают высокие экономические показатели заводов, удовлетворяющих основную потребность строительства в сборном железобетоне. Объем производства заводов, работающих на агрегатно-поточной технологии, может колебаться в широких пределах – от 20 до 150 тыс. м<sup>3</sup> в год.

*Конвейерный способ* наиболее производителен. Он позволяет наладить массовый выпуск однотиповых изделий на специальном оборудовании. При этой технологии процессы подготовки форм, формования и последующая обработка изделий выполняются на нескольких рабочих местах (постах), на которые они передаются пульсирующим конвейером с заданным ритмом (рисунок 9.1).

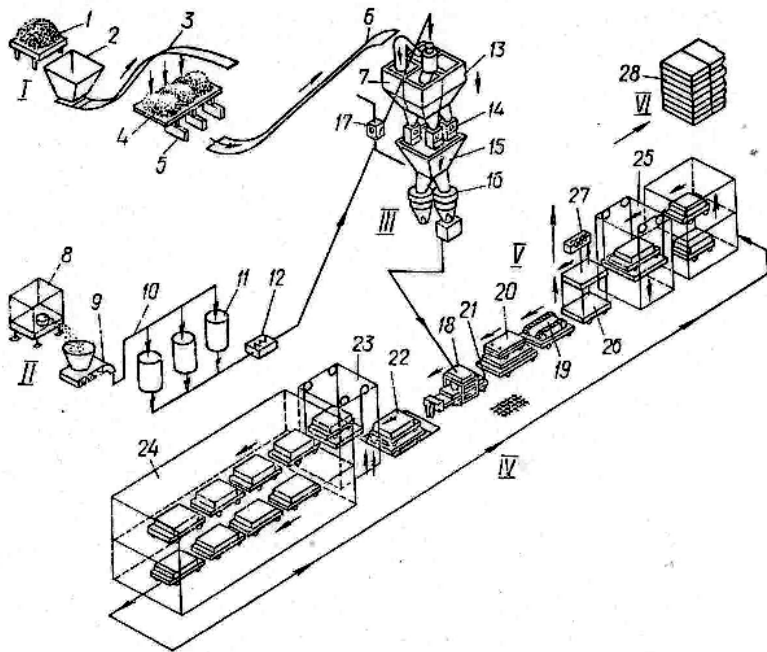


Рисунок 9.1 – Схема конвейерного способа производства ЖБИ

Разновидностью конвейерного способа производства являются *прокатные станы*, где все технологические операции по изготовлению изделий выполняются на непрерывно движущейся конвейерной линии.

Точно рассчитанная технология производства, жесткий ритм или заданная скорость работы конвейера, применение высокопроизводительного оборудования, механизация и автоматизация технологических операций способствуют достижению высоких экономических показателей, но ограничивают возможность расширения или частой смены номенклатуры изделий. Поэтому такие заводы рентабельны для обслуживания крупных потребителей наиболее массовыми ЖБИ сложной конструкции (многopустотные панели и настилы перекрытий, стеновые панели и др.). Производительность этих заводов достигает 200 тыс. м<sup>3</sup> в год.

Для жилищного строительства в крупных городах создаются домостроительные комбинаты (ДСК) и заводы крупнопанельного домостроения, где основные массовые изделия выпускаются на нескольких конвейерах (широких и узких), а доборные изготов-



ливаются по агрегатно-поточной или стендовой технологии. Такие предприятия проектируют на выпуск ЖБИ, обеспечивающих ввод 35, 70, 140 тыс. м<sup>3</sup> и более жилой площади в год (соответственно 25, 50, 100 тыс. м<sup>3</sup> бетона).

### **9.1.3 Технологические требования, предъявляемые к оборудованию**

Технологическое оборудование, которое служит для производства сборного железобетона, очень многообразно по назначению, конструктивному исполнению и номенклатуре, что объясняется большим разнообразием ЖБИ, способами производства и условиями эксплуатации машин.

Технологическое оборудование постоянно совершенствуется и часто модернизируется на заводах ЖБИ, которые приспособливают типовое оборудование для конкретных целей выпуска новых и прогрессивных ЖБИ.

Из всего разнообразия механического оборудования можно выделить несколько классов основных технологических машин для изготовления ЖБИ: арматурных, бетоноукладочных, виброформовочных и отделочных.

Одним из основных процессов производства ЖБИ является заготовка арматурной стали и изготовление арматурных конструкций в специальных цехах. В этих цехах используется оборудование для заготовки и механической обработки арматурной стали, ее натяжения, сварки арматурных конструкций и других операций.

В зависимости от вида арматуры применяются разные виды обработки арматурной стали, предназначенные для изготовления определенных типов ЖБИ.

При индустриальном изготовлении ЖБИ наиболее важным является процесс формирования, который заключается в придании сырой бетонной смеси определенной геометрической формы во время механизированной ее укладки в опалубку или форму и уплотнения. Под укладкой подразумеваются равномерная подача определенного количества сырой бетонной смеси в опалубку и распределение этой смеси по всему объему изделия. Уплотнением увеличивают плотность свежеприготовленной бетонной смеси, деформируя ее под механическим воздействием внешних, внутренних и массовых сил.

В зависимости от способа производства, степени его механизации и автоматизации, номенклатуры изделий, требуемой производительности и технологических требований изделия формуруются на различных специальных агрегатах или установках, обеспечивающих механизацию и совмещение ряда подготовительных и основных операций. В некоторых случаях отдельные технологические операции формования выполняются разными машинами и устройствами.

## **9.2 Машины и оборудование для заготовки арматуры и изготовления арматурных конструкций**

### **9.2.1 Общие сведения**

*Арматурой железобетона* называются стальные элементы, помещаемые в толщу бетона для придания ему высокой прочности. Так же как и естественный камень, бетон обладает высоким пределом прочности на сжатие, но его пределы прочности на растяжение в 8–20 раз меньше, чем камня. Стальная арматура, хорошо сцепляющаяся с бетоном, воспринимает растягивающие усилия в железобетоне, что повышает его несущую способность, а это позволяет создавать легкие, прочные, дешевые и долговечные строительные конструкции.

Для повышения несущей способности ЖБИ и наиболее полного использования упругих свойств стали арматуру натягивают. Такое армирование железобетона называется *напряженным*.

Арматурные конструкции, изготовленные на специальном оборудовании и станках, состоят из нескольких элементов. Главными являются несущие элементы, то есть *рабочая арматура*. Вспомогательными служат *распределительные элементы*, которые позволяют равномерно распределить по рабочей арматуре действующие усилия. *Конструктивная арматура* позволяет сохранить в целостности арматурные элементы и каркасы при их транспортировании, в процессе формования изделий и монтажа на строительном объекте.

Соединяют элементы *монтажной арматурой*. Для строповки изделий при транспортировании, а также для сварки и монтажа сборного железобетона служат монтажные петли и закладные детали.

Рабочая арматура имеет несколько видов. *Стержневая арматура* изготавливается из углеродистой или легированной горячекатаной или холодноотянутой стали периодического или гладкого профиля диаметром до 70 мм. В соответствии с требованиями СНиП II-21-75

применяют арматурную сталь. Для изготовления ответственных железобетонных конструкций используют высокопрочную стержневую арматуру из низколегированных сталей или проволочную арматуру из углеродистой или легированной стали.

Для этих целей применяют свитые из проволоки нераскручивающиеся *пряди* и *канаты*. Эта арматура хорошо сцепляется с бетоном. Благодаря большому пределу пропорциональности и высокой прочности ее все шире используют в производстве преднапряженного железобетона. ЖБИ с прядевой арматурой обладают повышенной надежностью, так как повреждение отдельных проволок не вызывает потери несущей способности конструкции.

*Прядевая арматура* – это свитые вместе семь или девятнадцать высокопрочных проволок, изготавливаемых в соответствии с ГОСТ 7372–79 и ГОСТ 7348–89.

*Канатную арматуру* изготавливают свивкой двух или трех прядей согласно ГОСТ 7348–89.

## **9.2.2 Оборудование для заготовки и механической обработки арматуры**

Арматурная сталь диаметром свыше 10 мм поставляется заводами-изготовителями в виде пучков из прутков длиной 7–10 м, а более тонкая арматурная сталь и проволока – в бунтах, бухтах или мотках массой до 100 кг. Прядевая и канатная арматура поступает в бунтах из отдельных отрезков длиной до 200 м.

Для дальнейшей обработки необходима перемотка проволоки, поступающей в арматурный цех, на специальные катушки.

Стержневую арматуру очищают на специальных станках, рабочий орган которых состоит из механизма подачи арматуры и быстровращающихся стальных щеток. Применяется также пескоструйная чистка арматуры или механизированный инструмент с круглыми вращающимися проволочными щетками. Кроме того, арматура очищается травлением в кислотах или щелочах.

Для получения ровных арматурных стержней – заготовок для изготовления арматурных конструкций – их правят на правильных станках.

Правкой называется выравнивание искривленной арматурной стали путем перегиба материала в направлении, обратном первоначаль-

ному загибу, настолько, чтобы это обеспечило прямолинейность материала после снятия внешних усилий.

Для правки проволок диаметром от 3 до 12 мм, поступающих на автоматическую линию изготовления арматурных сеток шириной до 1 м, применяют правильное устройство (рисунок 9.2). Данное устройство представляет собой две одинаковые рамы 1 с закрепленными на них блоками 2 с правильными роликами, расположенными в специальных направляющих 6.

Правильные блоки попарно расположены под углом  $90^\circ$  для обеспечения правки проволоки в двух плоскостях. Всего на каждой раме установлено по шесть правильных блоков с пятью роликами на каждом.

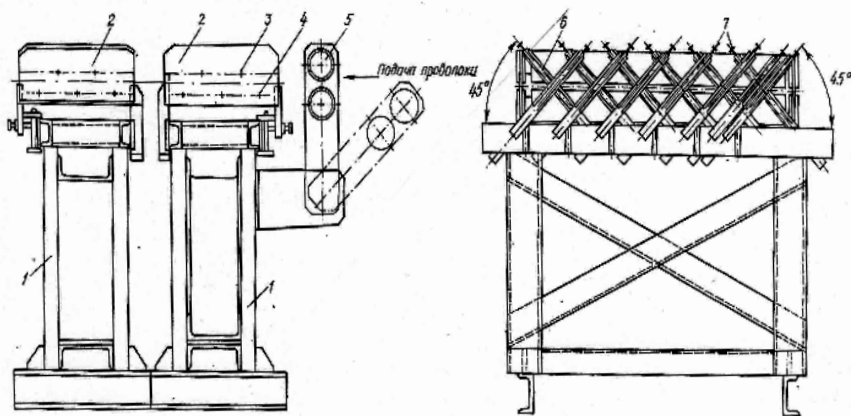


Рисунок 9.2 – Многопозиционное правильное устройство

Оси трех нижних роликов 4 неподвижны, а двух верхних роликов 3 закреплены на шарнирных рычагах 6 с нажимными винтами 7 для регулирования расстояния между роликами в зависимости от толщины проволоки и создания усилия правки отклонением шарнирных рычагов.

Для направления пакета проволок, идущих с многопозиционного бухтодержателя в правильное устройство, служат два барабана 5 длиной около 1 м, свободно вращающихся на подшипниках скольжения.

Пакет проволок правится протягиванием его с бухтодержателя через направляющие барабаны 5 и правильные блоки 2, настроенные

на правку проволок определенного диаметра. Пакет протягивается механизмом подачи готовой сетки сварочной машины.

Автоматизированная установка для правки, чистки, мерной резки и насечки арматурных стержней диаметром до 10 мм и длиной до 12 м состоит из размоточного устройства 1 с заправочным конусом 2, правильного станка-автомата с механизмом периодической подачи проволоки 3 и приемного устройства 5. Управляется установка с пульта 4 (рисунок 9.3, а).

Станок с механизмом непрерывной подачи проволоки (рисунок 9.3, б) включает в себя станину 3, правильное устройство 10, подающие ролики 8, счетчик 7 для отмеривания длины стержней, дисковые ножницы 6 и приводы 9. Цилиндрический корпус 10 правильного устройства (рисунок 9.3, в, г), которое через опоры 15 крепится к станку, вращается на подшипниках 16 от шкива 13 клиноременной передачи. В корпусе установлены плашки 12, положение которых регулируется нажимными болтами. Арматура подается во втулку 17 и проходит по оси корпуса 10 между плашками 12, которые частично изгибают ее. Арматура из бухты 11 протягивается подающими роликами 8 через правильное устройство, а механический счетчик отмеривает заданную длину стержня, после чего конечным включателем 14 включаются дисковые ножницы 6, которые отрезают отмеренный кусок арматуры, и он падает в приемное устройство 5 (рисунок 9.3, а), а затем – в копильник.

Правится арматура быстровращающим барабаном правильного устройства вследствие круговых микроизгибов арматуры плашками.

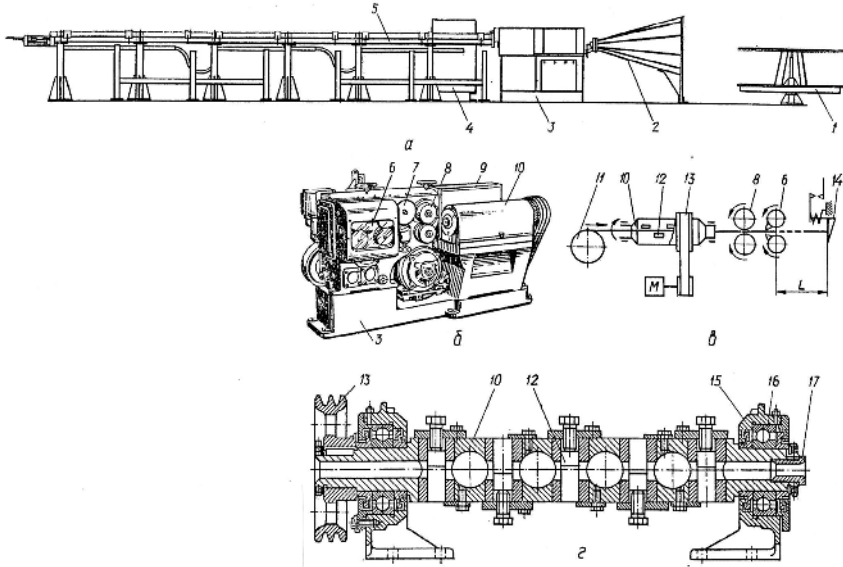
Привод правильного устройства состоит из отдельного электродвигателя и клиноременной передачи. Остальные механизмы приводятся в движение редукторным приводом от второго электродвигателя. Управление станком кнопочное, автоматизированное.

Прогиб стержня при правке, требуемый для наладки станков, рассчитывают из следующих соображений. Во время правки арматурный стержень опирается на несколько роликов или плашек (опор), расположенных на одинаковом расстоянии одна от другой.

В промежутках между опорами действуют нажимные ролики или плашки, которые вызывают изгиб стержня, и их можно представить в виде неразрезной многопролетной балки, лежащей на опорах с одинаковыми пролетами. На балку посередине всех пролетов действуют сосредоточенные одинаковые нагрузки. При этом прогиб балки,  $m$ , в средних пролетах:

$$f = (0,0021P\ell^3) / (EI), \quad (9.1)$$

где  $P$  – сосредоточенная нагрузка посередине пролета, Н;  $l$  – длина одного пролета, м;  $E$  – модуль упругости арматурной стали, Па;  $I$  – момент инерции поперечного сечения стержня.



**Рисунок 9.3** – Установка для правки и заготовки арматурных стержней: *a* – общий вид; *б* – станок; *в* – схема работы станка; *г* – конструкция правильного устройства

Формулу для вычисления  $P$  выводим из уравнения  $y = \frac{M}{W}$ , где  $y$  – напряжение изгиба, Па;  $M$  – изгибающий момент балки, Н·м;  $W$  – момент сопротивления сечения балки, м.

Для данного случая загрузки  $M = 0,1 PL$ , Н·м, и момент сопротивления стержня круглого сечения диаметром  $d$ :

$$W = \pi d^2 / 32.$$

Следовательно,

$$\sigma = 0,1 \cdot 32 \frac{Pl}{\pi d^3},$$

отсюда

$$P = \sigma \frac{\pi d^3}{3,2l} .$$

Но по закону Гука в пределах зоны упругости  $y = \varepsilon E$ , где  $\varepsilon$  – коэффициент относительного удлинения или относительной деформации при изгибе. Так как максимальное напряжение изгиба будет достигать предела текучести материала, можно принять  $y = y_{m.n}$ , где  $y_{m.n}$  предел текучести при растяжении, Па. Тогда:

$$(9.2)$$

Подставим значение  $P$  в формулу (9.1) для прогиба балки и, заменив для круглого сечения момент инерции его значением  $I = \frac{\pi d^3}{64}$ , получим окончательно:

$$f = 0,0021 \cdot 64 \varepsilon E \frac{\pi d^3 l^3}{3,2 l E \pi d^4} = \frac{0,042 \varepsilon l^2}{d} . \quad (9.3)$$

Если относительное удлинение при натяжении задается в %, то формула (9.3) имеет вид:

$$f = 42 \cdot 10^{-5} \frac{\varepsilon l^2}{d} .$$

Эти формулы дают возможность приближенно рассчитать положение правильных роликов или плашек по заданному расстоянию между ними  $L$ , диаметру арматурной стали  $d$  и характеристике упругости стали  $\varepsilon$ , которая приводится в справочниках.

Арматурную сталь режут в основном механическим способом при вращательном или поступательном движении ножей, приводимых в действие рычажным механизмом с ручным, гидравлическим или пневматическим приводом.

Усилие для резки арматуры Н:

$$(9.4)$$

где  $F$  – площадь поперечного сечения арматуры, м<sup>2</sup>;  $\sigma$  – предел прочности материала арматуры на срез, Па.

Проволоку и тонкую арматурную сталь режут на правильно-отрезных станках, а также пресс-ножницами или механизированным инструментом с дисковыми пилами трения, карборундовыми кругами. Применяют также автогенную резку и ручные станки-ножницы.

Для резки арматурных сеток применяют механизированные ножницы гильотинного типа, которые обычно входят в комплект установки для изготовления арматурных сеток.

Для резки прядевой и канатной арматуры используют дисковые пилы трения, абразивные круги или огневые средства.

Стержневую арматуру диаметром от 10 до 40 мм режут пресс-ножницами, рабочий орган которых состоит из нижнего неподвижного и верхнего подвижного ножей. Большую мощность (усилие резки до 1,9 МН) и производительность имеют станки с гидравлическим приводом, которыми режут тяжелую арматуру диаметром от 40 до 70 мм.

Для индивидуальной резки арматурной стали диаметром до 10 мм в труднодоступных местах применяют ручные ножницы с гидроприводом. Станок для резки тяжелой арматурной стали диаметром до 40 мм с механическим приводом (рисунок 9.4, а) собран на станине 1. Подвижный нож 2 станка приводится в движение от кулисного механизма 5 (рисунок 9.4, б), соединенного с зубчатой передачей 4 с приводом от электродвигателя 3.

Для резки сваренных арматурных сеток шириной до 3,8 м применяют ножницы гильотинного типа с пневматическим приводом.

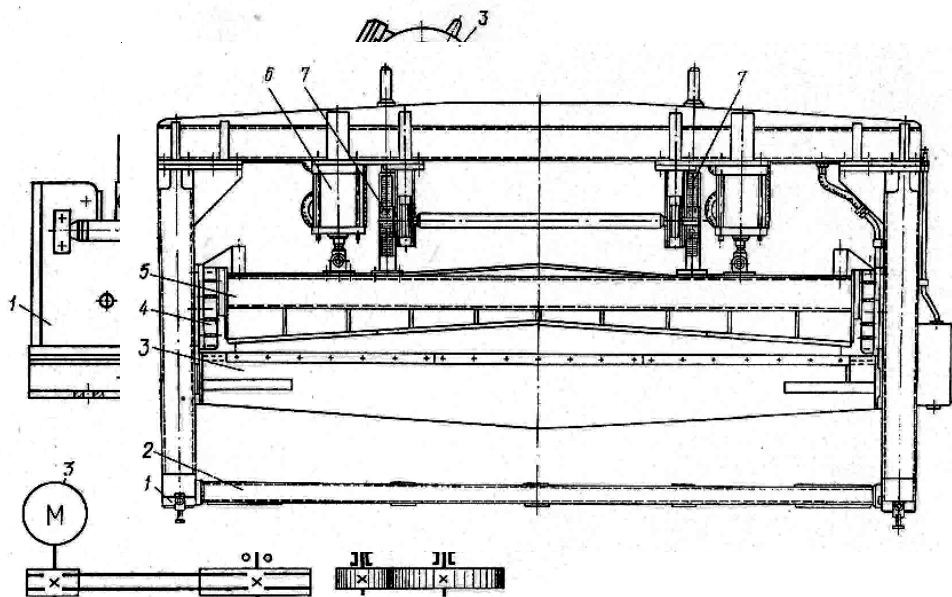
Такие ножницы устанавливаются на рельсовом пути 1 (рисунок 9.5) и представляют собой опорную порталную раму 2, на которой закреплен опорный стол 3 с неподвижным ножом, верхняя подвижная ножевая балка 5 с прижимной балкой. Ножевая балка перемещается в направляющих 4 с помощью двух пневмоцилиндров 6. Для предотвращения перекоса ножевой балки установлен зубчатый синхронизатор 7.

В зависимости от шага сетки машина подводится на определенное расстояние от сварочной машины и закрепляется упорными винтами.

Сваренная сетка подается на стол машины, затем опускается ножевая балка, сетка прижимается к столу и режется. Сначала режутся попарно крайние стержни сеток, затем последовательно остальные стержни, расположенные ближе к середине сетки. Ножевая балка поднимается, и готовый кусок сетки падает в копильник.



**Рисунок 9.4** – Станок для резки тяжелой арматуры с механическим приводом:  
*а* – общий вид; *б* – кинематическая схема



**Рисунок 9.5** – Ножницы для резки арматурных сеток

В некоторых случаях в условиях заводов ЖБИ для повышения предела текучести и уменьшения пластичности арматурной стали ее подвергают механическому или термическому упрочнению (рисунок 9.6), при волочении (рисунок 9.6, а) на барабан 4 волочильного стана через волочильное устройство 3 протягивается проволока 2 из бухты 1. При холодном профилировании или сплющивании (рисунок 9.6, б, в) проволока 2 из бухты 1 прокатывается между профилированными валками 5 и наматывается на вертушку 6. Для скручивания (рисунок 9.6, г) арматура 9 закрепляется в неподвижной 10 и вращающейся 8 планшайбах. Планшайба 8 вращается от привода 7. Натяжение арматуры обеспечивается пружиной 11. При вытяжке (рисунок 9.6, д) арматурный стержень 9 закрепляют в специальных захватах 12 и вытягивают на заданный размер с помощью гидроцилиндра 13. Электротермическое упрочнение (рисунок 9.6, е) заключается в том, что арматурные стержни подаются конвейером 14 в устройство для нагрева 15 (до температуры 800–900°С), после чего поступают в закалочную ванну 16, затем конвейером 17 подаются в устройство для нагрева 18, подвергаются отпуску при температуре 250–350°С и поступают в копильник 19.

### 9.2.3 Оборудование для упрочнения арматуры

Наиболее простое упрочнение арматуры – вытяжка. Вытяжкой предел текучести и прочности стали можно увеличить на 10%, но пластичность ее уменьшается, то есть сталь становится более хрупкой. Вытяжка и возникающее при этом напряжение не должны превышать допустимых величин:

$$y_1 < y_2 < y_3,$$

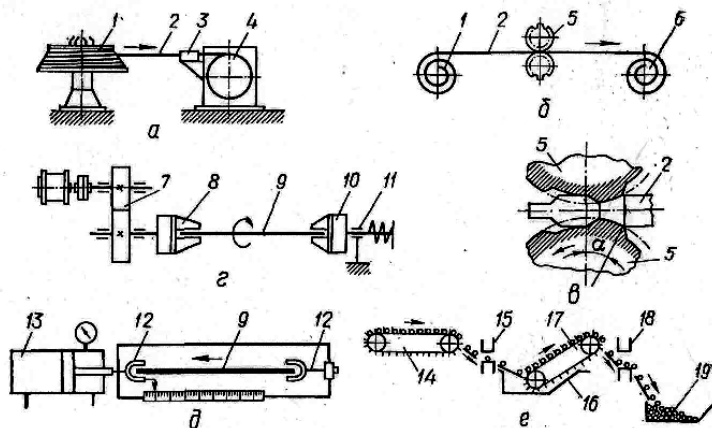
где  $y_1$  – предел упругости материала арматуры, Па;  $y_2$  – напряжение вытяжки, Па;  $y_3$  – предел прочности при растяжении, Па.

Поскольку предел упругости мало отличается от предела пропорциональности, а по закону Гука ( $y_4 = eE$ ), то можно принять, что  $y_1 \approx$  .

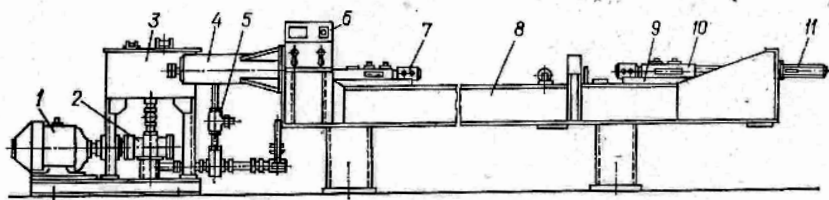
Напряжение вытяжки Па:

$$, \tag{9.2}$$

где  $P$  – усилие вытяжки, Н;  $F$  – площадь поперечного сечения арматурного стержня, м.



**Рисунок 9.6** – Схемы процессов упрочнения арматурной стали:  
 а – волочением; б – холодным профилированием (сплющиванием);  
 в – деталь сплющивания; г – скручиванием; д – вытяжкой;  
 е – электротермическим упрочнением



**Рисунок 9.7** – Установка для упрочнения арматуры вытяжкой

Подставив в формулу (9.1) значение величин  $u_1$  и  $u_2$ , получим неравенство:

$$eE < P/E < y_2. \quad (9.3)$$

Зная механическую характеристику материала и размеры стержня арматуры, можно решить неравенство относительно  $P$  или  $e$ . Практически  $e = 0,03-0,05$ .

Упрочнение арматуры вытяжкой можно производить на специальных полуавтоматических станках, в которых мерные прутки захватываются зажимами и вытягиваются кривошипно-шатунным механизмом.

Наиболее простыми и надежными являются установки для упрочнения арматуры вытяжкой с гидравлическим приводом (рисунок 9.7). Заготовки укладывают на силовую раму 8, закрепляют зажимами 7 и с помощью гидродомкрата 4 вытягивают до заданного размера. Обработанные стержни освобождаются и скатываются в копильник по направляющим. Винтовое устройство 11 с направляющей вилкой 11 позволяет регулировать положение зажима в зависимости от длины стержней. Привод гидродомкрата осуществляется от насосной станции, оборудованной электродвигателем 1, насосом 2, баком 3 и трубопроводами 5, с пульта управления 6. На установке упрочняются арматурные стержни диаметром до 40 мм. Максимальное усилие гидродомкрата – 0,7 МН. При изготовлении плоских и пространственных арматурных конструкций, а также закладных деталей, монтажных петель, хомутов арматуру приходится гнуть на специальных станках. Иногда гнутье применяют, чтобы закрепить арматуру. На большинстве станков арматурные стержни гнут с помощью приводного диска, на который в зависимости от заданного радиуса гнутья и размеров поперечного сечения арматурного стержня устанавливают сменные детали.

### **Контрольные вопросы**

1. Назовите процессы, которые обычно включает технология изготовления железобетонных изделий на заводах.
2. Какие способы формирования железобетонных изделий вы знаете?
3. В чем заключается принцип центрифугирования изделий в виде труб?
4. Из каких элементов состоят арматурные конструкции, изготовленные на специальном оборудовании и станках?
5. Что называется правкой искривленной арматурной стали?
6. Как устроена и работает автоматизированная установка для правки, чистки, мерной резки и насечки арматурных стержней?
7. По каким формулам возможно рассчитать технологические параметры правки арматурных стержней на автоматизированной установке?

8. Как устроен и работает станок для резки тяжелой арматуры с механическим приводом?

9. Из каких конструктивных элементов состоят гильотинные ножницы для резки сваренных арматурных сеток?

10. По какой формуле определяют усилие, необходимое для резки арматуры?

11. Назовите процессы упрочнения арматурной стали.

12. Каковы устройство и принцип работы установки для упрочнения арматуры вытяжкой с помощью гидропривода?

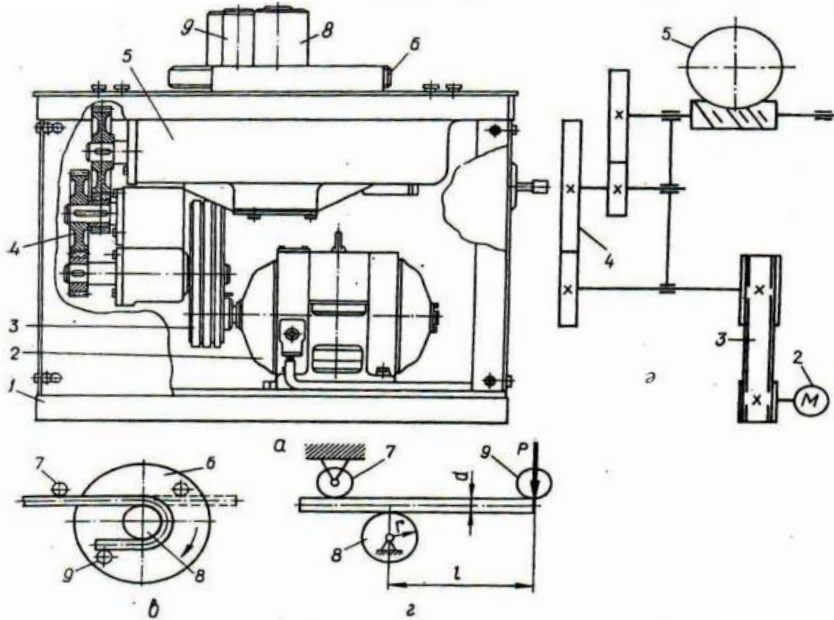
# Глава 10

## ОБОРУДОВАНИЕ ДЛЯ МЕХАНИЧЕСКОЙ ОБРАБОТКИ АРМАТУРЫ, АРМАТУРНЫХ СЕТОК И КАРКАСОВ

### 10.1 Оборудование для гнутья арматуры и изготовления арматурных сеток

Промышленность выпускает два вида станков для гнутья арматурной стали. Станки малой мощности рассчитаны на гнутье прудков диаметром до 40 мм, а более мощные – до 90 мм.

Станок для гнутья арматуры диаметром до 70 мм (рисунок 10.1, а, б) состоит из рамы 1 и вращающегося диска 6 с приводом и аппаратурой управления. Привод станка включает в себя электродвигатель 2, клиноременную передачу 3, зубчатую передачу 4 и червячный редуктор 5, на выходном валу которого укреплен диск 6.



**Рисунок 10.1** – Станок для гнутья арматуры:  
*а* – общий вид; *б* – кинематическая схема; *в* – схема работы станка;  
*г* – схема к его расчету

Основным рабочим органом станка является вращающийся диск 6 (рисунок 10.1, в), в центре которого имеется отверстие для установки центрального пальца 8. На палец надевают сменные ролики различного диаметра. Рабочий диск снабжен четырьмя отверстиями с втулками. Гибочный палец 9 устанавливают в одно из отверстий (в зависимости от формы, которую надо придать изделию). На верхней плите станка по обе стороны от диска приварены две параллельные планки с круглыми отверстиями для установки опорного кольца 7 втулкой.

При работе в станок между центральным пальцем 8 и гибочным пальцем 9 устанавливают арматурный стержень. Затем включают привод, и начинается гнутье. Останавливается станок вручную или автоматически (конечным выключателем, который устанавливают в положение, обеспечивающее заданный угол гнутья арматуры).

Для начала процесса гнутья надо, чтобы усилие изгибающего пальца  $P$  обеспечило деформацию стержня (рисунок 10.1, г). Напряжение изгиба стержня  $\sigma \geq \sigma_{\text{т.и}}$ , где  $\sigma_{\text{т.и}}$  – предел текучести материала при изгибе, Па.

Напряжение изгиба:

$$\sigma = M_u / W, \quad (10.1)$$

где  $M_u = P \ell$  – изгибающий момент, для консольной балки длиной  $\ell$ , м;  
 $W \approx 0,1d^3$  – момент сопротивления изгиба балки круглого сечения диаметром  $d$ , м<sup>3</sup>.

Тогда:

$$\sigma = P \ell / (0,1d^3). \quad (10.1)$$

По механическим характеристикам материала арматурного стержня и его геометрическим размерам можно вычислить изгибающее усилие или изгибающий момент  $M_u$ , требуемые для изгиба стержня.

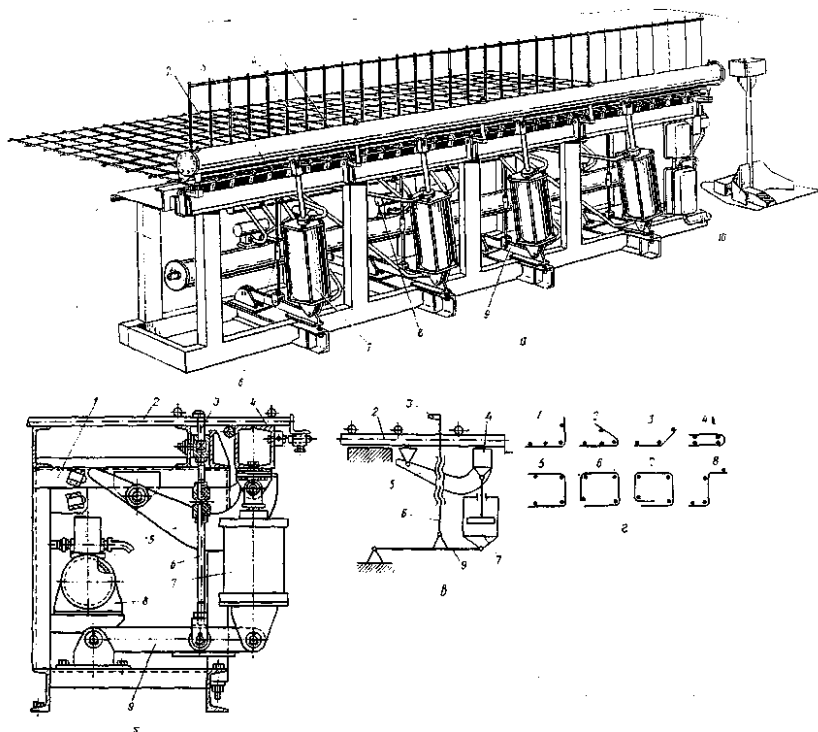
Ввиду того, что крутящий момент приводного диска  $M_{\text{и}} = M$ , можно записать, что  $M_{\text{кр}} = 0,1 d^3 \sigma_{\text{т.и}}$ . Значит, мощность станка, кВт:

$$N = M_{\text{кр}} \cdot \omega / (1000z), \quad (10.2)$$

где  $\omega$  – угловая скорость вращения приводного диска, рад/с;  $z = 0,8$  – КПД привода станка.

Такие изделия, как скобы, петли, лиры, изготавливают на станках, работа которых основана на принципе балки, опирающейся на две опоры. В этом случае рабочий орган совершает возвратно-поступательное движение.

Арматурные сетки, используемые для изготовления объемных арматурных конструкций, гнут на специальных станках.



**Рисунок 10.2** – Станок для гнутья сеток:

*а* – общий вид; *б* – поперечный разрез; *в* – схема работы станка;  
*г* – углы гнутья и контуры сеток

Станок для гнутья сеток шириной до 3 м и длиной до 9 м из стержней диаметром до 12 мм (рисунок 10.2, а) состоит из рамы 1, на которой установлено несколько идентичных секций. В каждой секции имеется пневмоцилиндр 7 и воздухораспределитель 8 системы подачи сжатого воздуха в пневмоцилиндры. Рабочим органом станка является круглая или квадратная гибочная балка 4, которая поднимается на



поворотных рычагах 5 с помощью пневмоцилиндров 7. Траверса с крючками 3 (гибочными пальцами диаметром 20–50мм) и тягами 6, расположенными по всей ширине сетки, фиксирует в горизонтальной плоскости положение левого участка сетки 2 (рисунок 10.2, б, в), а ее правая часть загибается вверх гибочной балкой 4 на заданный угол (до 180°).

Для заправки стержней сетки под крючки 3 их приподнимают, для чего подают сжатый воздух в верхнюю полость пневмоцилиндра 7. Рабочий ход гибочной балки и гнутье сетки осуществляют подачей сжатого воздуха в нижнюю полость пневмоцилиндра.

Станок имеет полуавтоматическое управление от пульта 10 (рисунок 10.2, а) и дает возможность перестроиться на разные параметры сеток по шагу и схеме гнутья (рисунок 10.2, г).

Применяются также станки для гнутья и изготовления арматурных сеток цилиндрической формы (для труб, лотков).

## 10.2 Оборудование для сварки арматуры

Сварочные операции составляют около половины общей трудоемкости производства арматурных работ.

Простейшие арматурные конструкции монтируют в опалубке или форме и фиксируют, увязывая проволокой. Однако большинство плоских и пространственных арматурных конструкций и деталей фиксируют в опалубке, сваривая их в стыках и местах пересечения. От качества сварки арматуры во многом зависит несущая способность железобетонных конструкций. Конструкция сварных соединений и технология сварки арматурных конструкций регламентируются требованиями ГОСТ 5264-80 и СН 393-78.

**Способы сварки арматуры.** *Электродуговой сваркой* соединяют отдельные элементы арматуры в основном в монолитных железобетонных конструкциях. Электродуговая сварка применяется ограниченно из-за недостаточной ее производительности и низкого качества. Арматурные конструкции соединяют преимущественно *контактной сваркой*, основанной на нагреве электрическим током и на сваривании двух деталей в месте их контакта.

Стержни арматуры наращивают *стыковой сваркой*, которую выполняют двумя способами. При сварке сопротивлением соединяемые стержни (диаметром до 14 мм) фиксируют в подвижных электродах, прижимают один к другому и пропускают через них

электрический ток, под действием которого стержни в месте контакта нагреваются до температуры около 1200 °С. Затем стержни осаждаются, и ток выключается.

Для *сварки оплавлением* стержни диаметром до 100 мм подключают к источнику тока и сближают. Когда возникшая электрическая дуга прогреет концы стержней до оплавления, они соединяются, и ток выключается.

*Контактная точечная сварка* аналогична стыковой сварке сопротивлением и применяется для соединения арматурных стержней и плоских профилей в местах их пересечения.

*Многоточечная контактная сварка* применяется для изготовления арматурных сеток. Конструктивные элементы сварных соединений контактной сваркой регламентируются ГОСТ 15878-89.

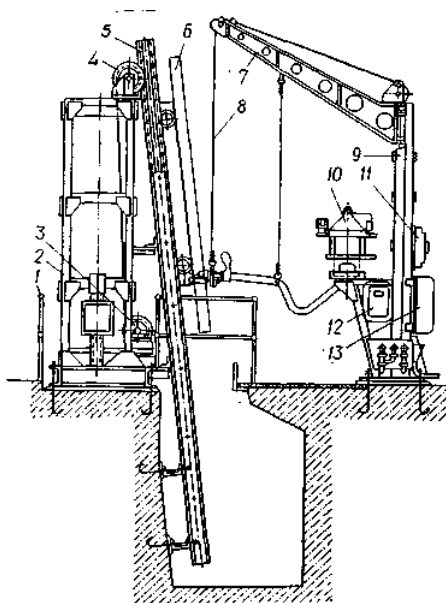
Для более удобного манипулирования сварочными клещами и механизации контактной сварки пространственных арматурных каркасов разработаны горизонтальные одно- и двухсторонние установки.

Односторонняя вертикальная установка предназначена для сварки пространственных арматурных каркасов размером до 7,2х3,6х0,3м (рисунок 10.3) и состоит из станины 2 с ограждением 1, кондуктора 6 с тележкой, направляющей 5, тросового механизма подъема 3, кондуктора с блоком 4 и двух узлов установки сварочной машины. Один узел представляет собой сварную колонну 9, на которой шарнирно закреплена поворотная консоль 7 и установлены сварочные клещи, а на другом узле установлен уравнивающий контргруз. Трос проходит через полу ось шарнира, а контргруз расположен внутри колонны. На колонне каждого узла предусмотрены места для установки сварочного трансформатора 10, игнитронного контактора 13, электронного реле времени 12 и другого электрооборудования 11. Обе колонны смонтированы на полу цеха и закреплены фундаментами болтами.

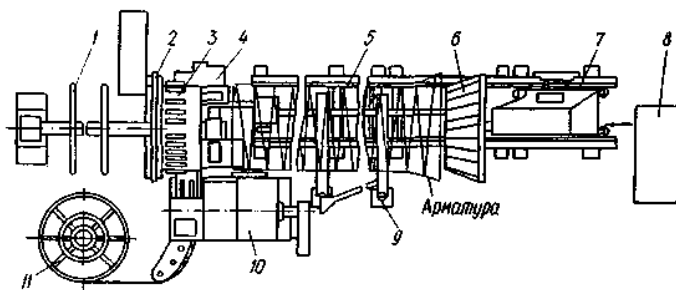
Установка работает так. Элементы арматурного каркаса укладывают на кондуктор 6 и фиксируют, затем оператор сваривает каркас, по мере надобности передвигая тележку с кондуктором при помощи тросового привода 3, 4, что позволяет ему производить сварку с одного рабочего места на уровне пола. Готовый каркас снимается краном.

Установка для изготовления арматурных каркасов труб (рисунок 10.4) предназначена для навивки и сварки каркасов раструбных железобетонных труб диаметром до 1500 мм. Основными частями

установки являются устройство подачи продольной арматуры 1, планшайба 2 с приводом, суппорт 4, направляющие полосы 5, сменные оправки 3 и 6, шпindelь, тележка 7 с приводом 8, механизм приема каркасов 9, сварочный агрегат 10, бухтодержатель 11 поперечной арматуры и вспомогательное оборудование.



*Рисунок 10.3* – Вертикальная односторонняя установка для сварки пространственных арматурных каркасов



*Рисунок 10.4* – Схема установки для сварки арматурных каркасов труб

В исходном положении, то есть перед изготовлением очередного каркаса, коническая оправка 6, установленная на тележке 7, подводится к цилиндрической оправке 3, закрепленной на планшайбе 2. Оператор вручную заправляет заготовленные для продольной арматуры мерные стержни через распределительные кольца устройства 1 в отверстия планшайбы 2 так, чтобы они проходили в направляющие патрубки цилиндрической оправки 3, и закрепляет их концы в шариковых зажимах конической оправки 6, на которой закрепляется проволока поперечной арматуры.

Затем оператор подводит сварочный агрегат 10 к оправке так, чтобы зазор между электродами и навиваемой в спираль проволокой поперечной арматуры составлял 10–15 мм, устанавливает автоматический режим работы установки и пускает планшайбу. Этим начинается навивка поперечной арматуры с приваркой ее к продольным стержням для получения спирального каркаса.

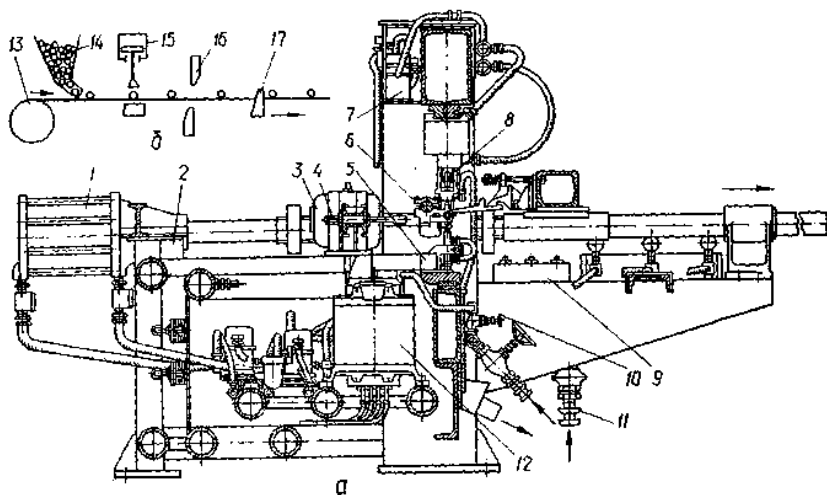
После навивки и приварки первого витка спирали оператор включает привод перемещения суппорта 4 продольной подачи, и сварочная головка одновременно с вращением оправки начинает перемещаться вдоль образующей конуса, сваривая спираль конической части каркаса в месте пересечения проволок. По достижении сварочными электродами стыка между конической и цилиндрической оправками автоматически проворачивается суппорт продольной подачи, и перемещение сварочной головки продолжается вдоль образующей цилиндрической оправки. После этого привод суппорта продольной подачи отключается, и одновременно включается привод передвижения тележки, которая протягивает продольные стержни арматуры, на них по спирали навивается и приваривается поперечная арматура. Шаг спирали зависит от соотношения частоты вращения планшайбы и скорости перемещения тележки. Когда тележка достигает крайнего положения, определяющего длину каркаса, она останавливается, при этом производится навивка и приварка последнего витка спиральной арматуры к продольным стержням.

Изготовленный таким способом арматурный каркас снимают с установки, после чего его агрегаты возвращаются в исходное положение.

Многоэлектродные сварочные машины применяют для автоматической сварки плоских арматурных сеток.

Такая машина (рисунок 10.5, а) состоит из станины 2, пневмоцилиндра 1 привода перемещения сетки, устройств подачи поперечных

стержней (подающего 3, направляющего 4 и приемного 6), пневматических устройств 7 прижима верхних электродов 8, сварочных трансформаторов 12 с токоведущими шинами 5, системами электрического управления 9, подачи охлаждающей воды 10 и сжатого воздуха 11. Машина оснащена краном, бухтодержателями, ножницами, рольгангом и другим вспомогательным оборудованием и работает следующим образом. Продольную арматуру из бухтодержателей 13 (рисунок 10.5, б) вручную устанавливают в машину, включают ее, и она работает в автоматическом режиме. Поперечная арматура подается устройством 14 и фиксируется в зазоре между электродами с помощью пневмоцилиндров 15 к продольной арматуре, и на электроды поступает ток от сварочных трансформаторов. После сварки и выдержки под давлением верхние электроды поднимаются, сетка захватывается за приваренные поперечные стержни захватом 17 и перемещается в продольном направлении на следующую позицию. Затем цикл автоматически повторяется. Когда сетка заданной длины сварена, она отрезается специальными ножницами 16.



**Рисунок 10.5** – Многоэлектродная сварочная машина для сварки арматурных сеток: а – общий вид; б – схема работы машины

Технологическая линия с многоэлектродной сварочной машиной позволяет сваривать сетки шириной до 3800 мм с разным шагом поперечной и продольной арматуры.

### 10.3 Оборудование для укладки и натяжения арматуры

Для создания равнопрочных по всей длине железобетонных конструкций стальную арматуру, находящуюся в зоне растяжения, натягают (натягивая), тем самым сближая предельные деформации стали и бетона. Таким образом получают предварительно напряженные ЖБИ, что повышает их несущую способность и предотвращает образование трещин в бетоне.

Степень натяжения арматуры при производстве предварительно напряженного железобетона задается нормативными документами. Например, для стержневой арматуры рекомендуется принимать в расчетах предварительное напряжение в пределах  $0,4R \leq d \leq 9R$  где  $d$  – расчетное напряжение растяжения материала напряженной арматуры, МПа;  $R$  – ее нормативное напряжение, принимаемое по СНиП, МПа. Ориентировочно можно принимать  $d \approx R$ .

Известны два метода предварительного напряжения ЖБИ. Один заключается в том, что напряжению подвергается арматура, натянутая на упоры стенда или формы, и после укладки и затвердения бетона это напряжение передается всему изделию.

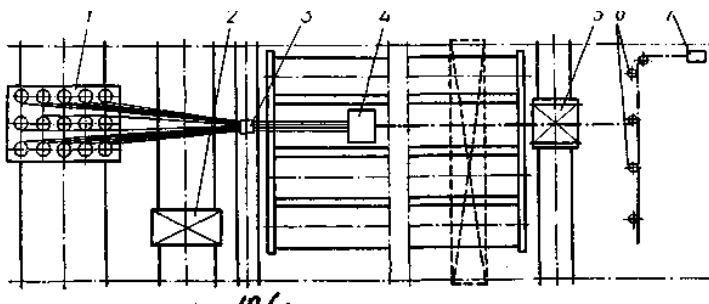


Рисунок 10.6 – Схема протяжного стенда

Другим методом напряжение создают в готовом изделии, натягивая с требуемым усилием арматуру на затвердевший бетон.

Арматуру натягивают механическим, электромеханическим и электротермическим способами. *Механическим способом* натягивают арматуру в виде высокопрочной проволоки, стержней, прядей и канатов, для чего пользуются преимущественно гидравлическими домкратами. *Электротермический способ* принимают для стержневой арматуры. Стержни укладывают после нагрева их электротермическим

током, фиксируют в жестких упорах формы и дают остыть в естественных условиях. Охлаждаясь, арматура напрягается до расчетной величины. *Электромеханический способ* используют для натяжения прядевой и проволочной арматуры. При этом способе нагревание арматуры сочетается с одновременным механическим натяжением ее путем намотки на штыри или упоры жесткой формы.

**Заготовка арматуры.** Перед натяжением арматуру заготавливают на специальных установках или непосредственно на стендах, где выполняются все технологические операции по оформлению ЖБИ.

Для заготовки напрягаемой арматуры длиной до 100 м применяют пакетные и протяжные стенды. Пакетные стенды обычно располагают вблизи формовочной полосы. Они оснащены устройствами для сматывания проволоки одновременно в несколько бухт, протаскивания и раскладки пакета в арматуру, установки зажимов и наконечников. Заготовленные пакеты транспортируются тележками на формовочный стенд.

Все технологические операции по заготовке, раскладке и натяжению арматуры выполняются непосредственно на стенде (рисунок 10.6), где бухтодержатели проволоки размещены на тележке 1, которая может передвигаться в поперечном направлении. Вдоль полос бетонирования пакет проволоки протягивается через плашки 3 тележкой 4, которая перемещается лебедкой 7 вдоль стенда по рельсовому пути. Для перемещения тележки 4 с одной полосы бетонирования на другую служит траверсная тележка 5, а тяговый канат лебедки переставляется на один из отводных блоков 6. Уложенная и закрепленная анкерами арматура затем натягивается домкратом, установленным на тележке 2.

Для групповой заготовки и натяжения арматуры при производстве длинномерных изделий длиной 17 м используют стенд (рисунок 10.7), состоящий из замкнутого в фундамент балок, на которые опираются неподвижный захват 1, опоры 2 и 3 с роликами, подвижной захват 4 с гидродомкратами 5 и насосной станцией 6. В зависимости от длины арматуры неподвижный захват может переставляться вдоль балок, к которым он крепится с помощью закладных пальцев.

Стенд работает так. На захваты 1 и 4 устанавливают оголовки и навешивают поперечную арматуру (например, спиральную для изготовления круглых опор ЛЭП). Затем на опоры 2 и 3 устанавливают полуформы и продольную арматуру (стержневую или прядевую), которую закрепляют на оголовках. Включается насосная станция, и с

помощью гидродомкратов 5 производится отвод вправо (по чертежу) подвижного захвата. Продольная арматура распределяется и частично натягивается. После этого между стержнями продольной арматуры вставляют распорные кольца и навивают спиральную арматуру, проворачивая арматурный каркас и окончательно натягивая арматуру с помощью гидроцилиндров, которые обеспечивают усилие натяжения до 1,1 МН. Затем оголовки фиксируют на полуформах и формируют изделия методом центрифугирования.

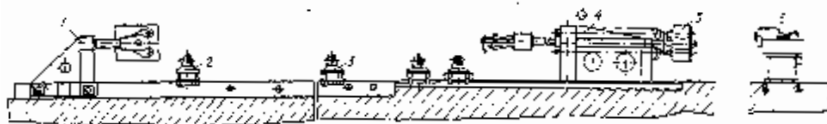


Рисунок 10.7 – Стенд для группового натяжения арматуры

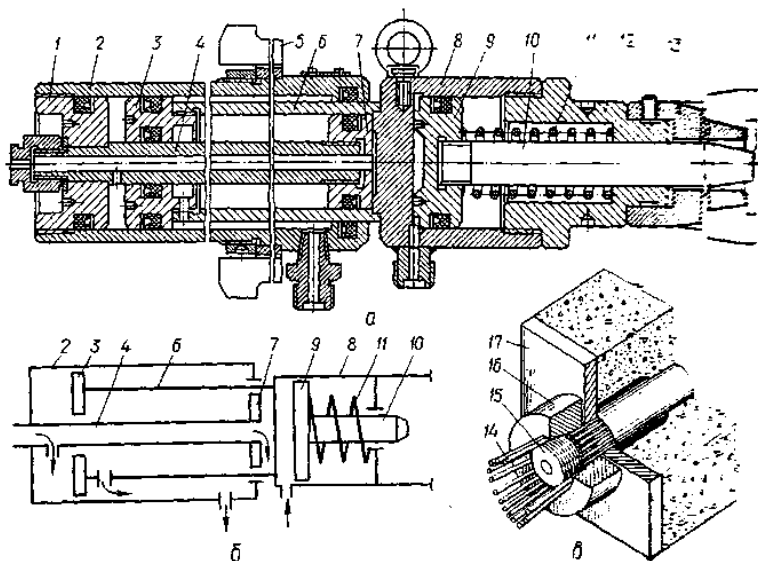


Рисунок 10.8 – Гидродомкрат с дифференциальными поршнями для натяжения пучковой арматуры: а – конструкция; б – схема работы; в – схема анкеровки

**Гидродомкраты.** Для натяжения арматуры при стендовом производстве напряженного железобетона используют преимущест-



венно гидродомкраты, так как они обеспечивают большое усилие натяжения и конструктивно просты.

По принципу действия гидродомкраты бывают одно- и многоходовые. Последними можно натягивать арматуру любой длины. По назначению различают гидродомкраты для одно- или многостержневой пучковой арматуры, стационарные, передвижные и переносные.

Тяговое усилие типовых домкратов может быть от 50 кН до 5 МН. Привод их осуществляется от насосных станций высокого давления (до 40 МПа).

Переносный гидродомкрат для натяжения пучковой арматуры (рисунок 10.8, а, б) состоит из наружного рабочего цилиндра 2 с крышкой 1 и поршнем 3, внутреннего рабочего цилиндра 6 с поршнем 7 и штоком 4, цилиндра 8 для запрессовки пробки 15 с поршнем 9, штоком 10, пружиной 11 и крышкой 12 с наконечником 13, обоймы 5 для закрепления арматуры.

Особенностью таких гидродомкратов является использование в них дифференциальных поршней, благодаря которым создается большое тяговое усилие при небольших габаритах. Концы натягиваемой арматуры 14 (рисунок 10,8, в), выведенной из втулки железобетонного изделия 17, разводят и между ними во втулку 16 вводят специальную пробку 15, служащую для анкеровки арматуры. Затем подводят гидродомкрат, укладывают арматуру в пазы обоймы 5 и закрепляют ее. При подаче масла через шток 4 в левую полость наружного гидроцилиндра 2 и правую полость внутреннего гидроцилиндра 6 давление масла действует на два поршня 3 и 7, повышая усилие гидродомкрата. Наружный гидроцилиндр 2 вместе с обоймой 5, где закреплена арматура, перемещается влево, натягивая арматуру, так как корпус и связанный с ним внутренний гидроцилиндр 6 наконечником 13 упираются в стенд. Для закрепления натянутой арматуры пробка 15 зажимается во втулку 16 (рисунок 10.8, в) с помощью штока 10 (рисунок 10.8, а, б), который перемещается вправо, когда масло подается в левую полость вспомогательного гидроцилиндра 8 для запрессовки пробки. Для возврата гидродомкрата в исходное положение масло подается во внутренние полости рабочих гидроцилиндров и выпускается из штока 4, а шток 10 вспомогательного гидроцилиндра возвращается в первоначальное положение под действием пружины 11 и освобождает пробку 15.

Тяговое усилие  $P_1$ , Н, домкрата определяют из расчета получения в арматуре напряжения, требуемого для ее растяжения:

$$P_1 = iF\delta k/z, \quad (10.3)$$

где  $i$  – число одновременно натягиваемых стержней;  $F$  – площадь поперечного сечения одного стержня, м<sup>2</sup>;  $\kappa = 1,1-1,2$  – коэффициент запаса натяжения с учетом потерь на трение арматуры и других деталей при натяжении;  $z = 0,94-0,96$  – КПД гидродомкрата, принимаемый в зависимости от изменения давления масла в нем. Ход поршня гидродомкрата, м, для полного напряжения арматуры:

$$S = (cl/E) + A, \quad (10.4)$$

где  $l$  – длина натягиваемой арматуры, м;  $E$  – модуль упругости ее материала, Па;  $A \approx 50$  мм – длина свободного хода поршня, зависящая от провисания арматуры. Ориентировочно для выбора типа домкрата ход поршня можно принимать  $S \approx 0,011$ .

Геометрические размеры гидроцилиндра домкрата подбирают, исходя из требуемого усилия, Н:

$$P_2 = cpz(D^2 - d^2)/4, \quad (10.5)$$

где  $c$  – рабочее давление жидкости, создаваемое насосной станцией, Па;  $z$  – КПД установки;  $D$  – диаметр поршня;  $d$  – диаметр штока, м.

Геометрические размеры гидроцилиндра домкрата с дифференциальными поршнями (рисунок 10.8) определяют из формулы:

$$P_3 = cpz(D_1^2 + D_2^2 - 2d^2)/4, \quad (10.6)$$

где  $D_1$  – диаметр поршня наружного гидроцилиндра, м;  $D_2$  – то же, внутреннего гидроцилиндра, м;  $d$  – диаметр штока, м.

Скорость натяжения арматуры, м/с, зависит от производительности маслососа и вычисляется:

$$V = 4Q/[p(D^2 - d^2)], \quad (10.7)$$

где  $Q$  – производительность маслососа, м<sup>3</sup>/с.

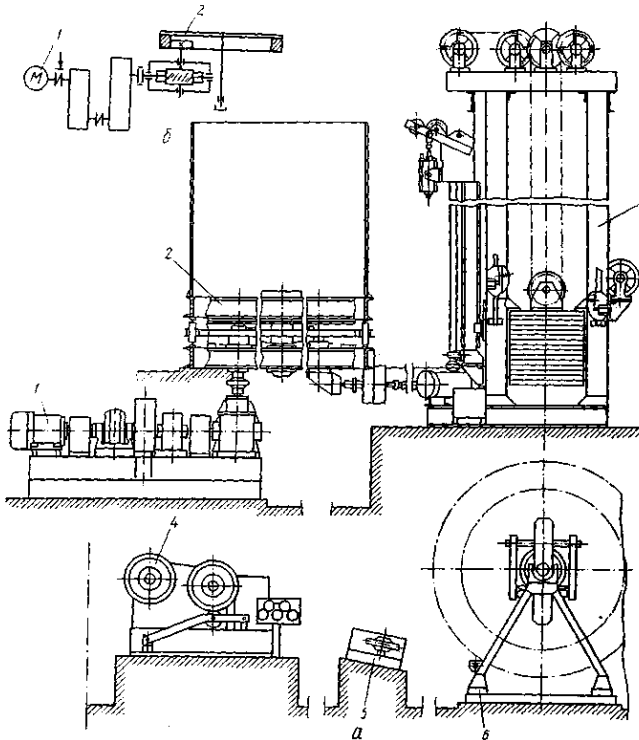
## 10.4 Конструкции машин для непрерывной навивки и натяжения арматуры

Механизация и автоматизация напряженного армирования ЖБИ достигается применением специальных машин для непрерывной навивки напряженной арматуры по заданной программе на сердечник или вокруг специальных упоров, устанавливаемых на поддоне, платформе-вагонетке, форме или стенде в местах перегиба арматуры. Помимо достижения высокой производительности, это позволяет располагать напряженную арматуру в любых заданных и рациональных направлениях, что повышает прочностные характеристики изделий и дает экономию металла. Рабочий орган (пиноль), выдающий проволоку, может передвигаться по трем координатам в зависимости от заданной программы. В других случаях перемещается опалубка, форма или сердечник. Навивочные машины бывают с возвратно-поступательным или вращательным движением рабочего органа.

Машины для непрерывной навивки арматуры применяются обычно при изготовлении объемных конструкций.

Арматурно-навивочная машина (рисунок 10.9) служит для навивки напряженной арматуры на сердечник при изготовлении предварительно напряженных объемных элементов размером 3,1x3,1x2,37 м. Основной частью машины является круглая вращающаяся платформа 2 с редукторным приводом 1. На поворотной платформе, где крепится сердечник, смонтирован роликовый круг, которым платформа опирается сверху и снизу на направляющие.

Механизм натяжения 3 проволоки состоит из грузовой клетки с наборным грузом, обеспечивающим усилие натяжения проволоки до 26 кН. На выходе проволоки из механизма натяжения установлен пантограф с подвижной кареткой, которая обеспечивает передачу проволоки с заданным шагом по высоте сердечника. Для правки и торможения проволоки, поступающей из бухты, установленной на бухтодержателе 6, служит механизм подачи. Правка и предварительное подтягивание проволоки осуществляется пятью правильными роликами, а торможение проволоки – тормозным барабаном механизма подачи 4. Тормозной барабан обеспечивает заданную (среднюю) скорость подачи проволоки, так как он связан редукторным приводом с регулируемым электродвигателем.



**Рисунок 10.9** – Арматурно-навивочная машина:  
*а* – конструкция; *б* – кинематическая схема

Для предотвращения поломки при обрыве проволоки или связи служит ловитель связок 5, который автоматически выключает машину.

Перед началом работы проволоку с бухтодержателем заправляют в ловитель связок и в механизмы подачи и натяжения. Затем проволоку закрепляют на сердечнике путем навивки нескольких витков при неподвижном пантографе. После включения привода каретки пантографа производится навивка проволоки на сердечник с заданным шагом. В конце навивки проволоку закрепляют и обрезают. Сердечник с арматурой снимают краном.

Для того чтобы при работе машины грузовая клеть могла достичь крайних положений, предусмотрены конечные выключатели, которые связаны с механизмом подачи.

## Контрольные вопросы

1. Каковы конструктивное устройство и принцип работы станка для гнутья арматуры диаметром до 70 мм?
2. Приведите формулу для определения мощности электродвигателя станка для гнутья арматуры.
3. Как устроен и работает полуавтоматический станок для гнутья арматуры?
4. Назовите способы сварки арматуры, применяемые при изготовлении арматурных конструкций.
5. Каковы устройство и принцип работы многоэлектродной сварочной машины для сварки арматурных сеток?
6. Из каких элементов состоит сварочная контактная одноточечная машина?
7. Приведите характеристики способов натяжения арматуры при производстве предварительно напряженного железобетона.
8. Как устроен и работает протяжной стенд для заготовки, раскладки и натяжения арматуры?
9. Каковы устройство и принцип работы стенда для групповой заготовки и натяжения арматуры при изготовлении длинномерных изделий?
10. Приведите классификацию гидродомкратов для натяжения пучковой арматуры по принципу действия.
11. По какой формуле определяют скорость натяжения арматуры при стендовом производстве напряженного железобетона?
12. Каковы конструктивное устройство и принцип работы арматурно-навивочной машины?

# Глава 11

## ОБОРУДОВАНИЕ ДЛЯ ТРАНСПОРТИРОВАНИЯ И ПОДАЧИ БЕТОННЫХ И РАСТВОРНЫХ СМЕСЕЙ

### 11.1 Общие сведения

Приготовленная в бетоносмесительной установке бетонная или растворная смесь поступает в специальные бункера-копильники или непосредственно в транспортные средства.

При перевозке бетонной или растворной смеси к месту укладки должны соблюдаться определенные технологические требования, предотвращающие потери смеси или ухудшение ее качества. В частности, продолжительность доставки смеси должна быть минимальной во избежание нарушения ее пластичности, способ транспортировки должен препятствовать расслоению смеси на отдельные компоненты в зависимости от их плотности. Надо принимать меры против вытекания наиболее ценного вещества смеси – цементного молока. По ГОСТ 7473–86 продолжительность транспортирования бетонных смесей, предназначенных для производства ЖБИ, должна быть не более 1 ч при температуре смеси 20–30°C; 1,5 ч при температуре 10–19°C и 2 ч при температуре 5–9°C. Допустимая температура бетона у места выгрузки в зимнее время – не ниже +5°C, а количество промежуточных перегрузок должно быть минимальным.

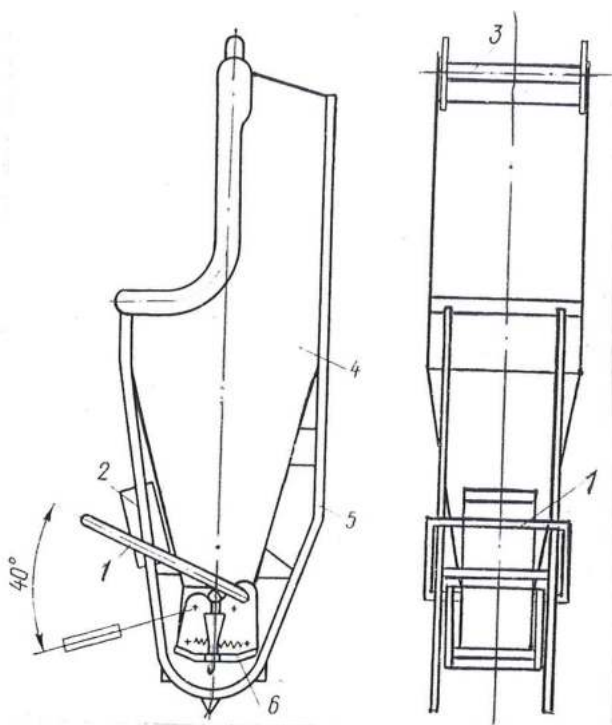
Стоимость транспортирования и укладки бетонной смеси составляет до 20% стоимости бетона в конструкции. Поэтому максимальная механизация и правильная организация этих работ – важный резерв для снижения стоимости строительства.

### 11.2 Конструкции и область применения оборудования

На крупных заводах ЖБИ готовая бетонная смесь из бункеров-копильников смесительного отделения подается на ленточные конвейеры, которыми она доставляется в формовочные цехи. Затем с помощью разгрузочных устройств (плужковых сбрасывателей, самоходных сбрасывающих тележек) по желобам и хоботам бетонная смесь попадает в промежуточные стационарные бункера или непосредственно в бункера бетонораздатчиков и бетоноукладчиков.

Иногда бетонная смесь загружается в промежуточные емкости (переносные бады и бункера) или передвижные самоходные раздаточные бункера и бады, а также прицепные тележки.

Для приема бетонной смеси и подачи ее с помощью кранов к месту бетонирования наиболее простыми являются переносные поворотные бункера вместимостью 0,5; 1; 1,5 и 2 м (ГОСТ 21807–76). Такой бункер (рисунок 11.1) состоит из корпуса 4 пирамидально-призматической формы, представляющего собой сосуд, сваренный из листовой стали. Корпус опирается на салазки 5, открыт сверху, а внизу разгрузочное отверстие перекрывается двухсекторным затвором 6 с ручным рычажным механизмом 1 его открывания. При подъеме краном бункер подвешивается за траверсу 3. Для предотвращения зависания материала при разгрузке служит вибратор-побудитель 2. Поворотный бункер загружают бетонной смесью в горизонтальном положении, а разгружают в вертикальном.



*Рисунок 11.1* – Поворотный бункер

Для подачи бетонной смеси из бетоносмесительного отделения в формовочные цехи завода ЖБИ применяют самоходный раздаточный бункер с прицепом, который состоит (рисунок 11.2) из бункера 1 с

электроприводом, съемной бадьи 3, оборудованной секторным затвором и вибратором-побудителем и установленной на прицепной тележке 2.

Вместимость бункера – 2,4 м<sup>3</sup>, а бадьи – 1,2 м.

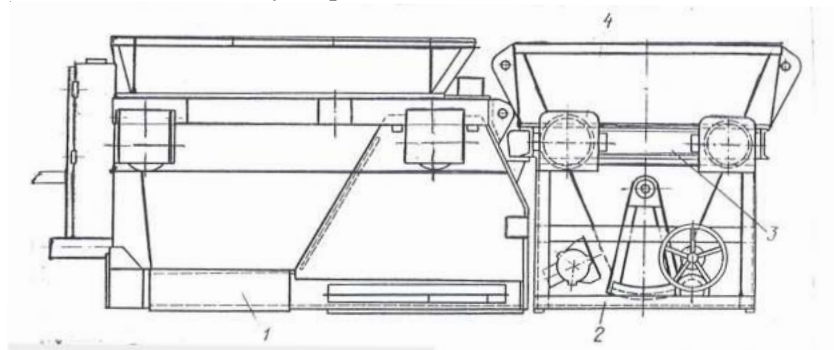


Рисунок 11.2 – Раздаточный бункер с прицепом

При необходимости подачи пластичной бетонной смеси к рассредоточенным объектам на расстояние до 150 м и высоту до 30 м (например, к кассетным установкам в формовочном цехе или при бетонировании больших сооружений) применяют пневмотранспортные установки (рисунок 11.3), оборудованные пневмонагнетателями 2. Бетонную смесь из смесителя 3 загружают в пневмонагнетатель 2, куда после его герметизации подаются сжатый воздух из ресивера 1. Бетонная смесь сжатым воздухом вытесняется в инвентарный бетоновод 6 и в один из нескольких гасителей 4, откуда смесь через рукав 5 подается к месту укладки. Применение нескольких гасителей позволяет укладывать смесь в заданные точки.

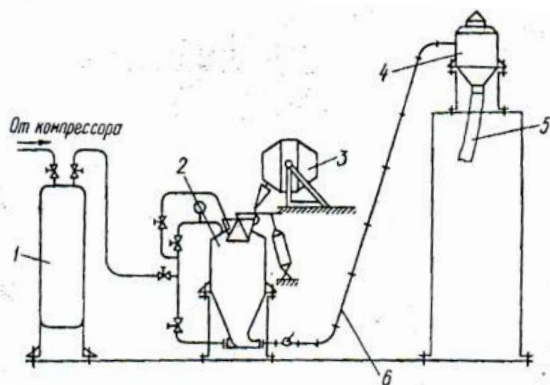
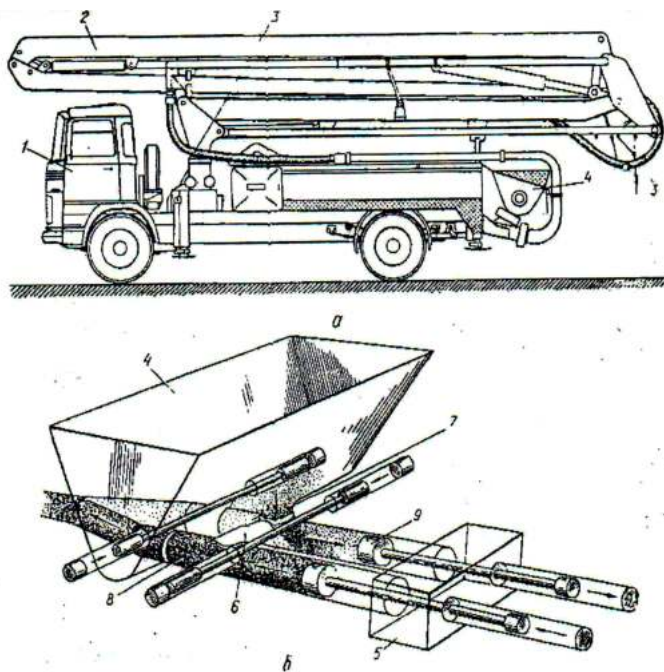


Рисунок 11.3 – Схема пневмотранспортной установки

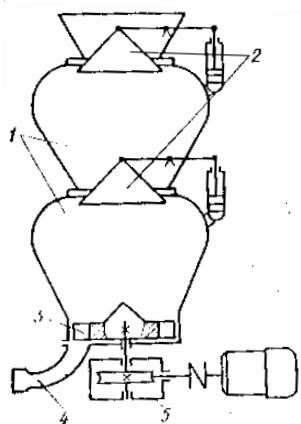


Для подачи бетонных и растворных смесей в разные точки на одном строительном объекте применяют поршневые бетононасосы с механическим или гидравлическим приводом и растворонасосы плунжерного или мембранного типа, которые перекачивают смесь по инвентарным металлическим трубопроводам или гибким шлангам.

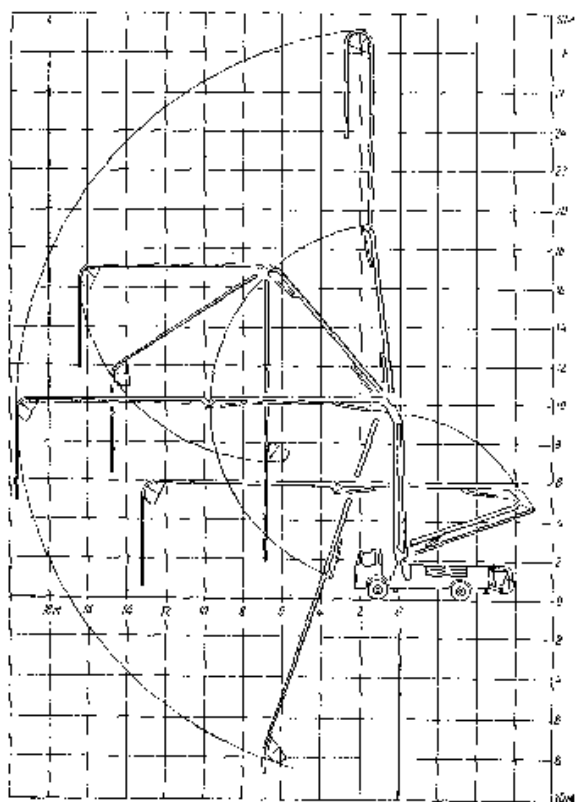
Наиболее мобильными и удобными для эксплуатации являются автобетононасосы, оборудованные приемным бункером, гидравлическим бетононасосом и шарнирно-сочлененной стрелой (манипулятором), снабженной гидроприводом для ее разворачивания и гибким шлангом для подачи смеси в нужную точку укладки. Такой автобетононасос состоит из базового автомобиля 1 (рисунок 11.4, а), на котором установлена поворотная складная шарнирно-сочлененная стрела-манипулятор 2 с гидроцилиндрами ее разворачивания и гибким шлангом 3 для подачи бетонной смеси. Бетонная смесь загружается из автобетоносмесителя или автобетоновоза в приемный бункер 4 и с помощью бетононасоса с гидравлическим приводом 5 (рисунок 11.4, б) нагнетается по гибкому шлангу стрелы в место укладки.



*Рисунок 11.4 – Автобетононасос: а – транспортное положение; б – схема работы бетононасоса с гидравлическим приводом*



*Рисунок 11.5* – Схема установки для подачи и набрызга бетонной смеси



*Рисунок 11.6* – Стрела-манипулятор для подачи бетонной смеси на разные уровни

Бетононасос состоит из бункера 4, двух рабочих цилиндров 9, двух впускных клапанов 7 с горизонтальной заслонкой 6, двух выпускных клапанов с вертикальной заслонкой 8 и гидросистемы 5.

Бетонная смесь из бункера 4 через клапан 7 засасывается в правый рабочий цилиндр 9, а из левого одновременно нагнетается в бетоновод. Соответствующее движение рабочих поршней и заслонок 6, 8 клапанов осуществляется с помощью индивидуальных приводных гидроцилиндров. Возможные положения стрелы для этого автобетононасоса приведены на диаграмме (рисунок 11.6).

Автобетононасосы подают пластичную бетонную смесь с мелким заполнителем и обеспечивают производительность до 110 м<sup>3</sup>/ч.

Шарнирно-сочлененные стрелы-манипуляторы применяют иногда отдельно при строительстве зданий и сооружений для подачи бетонной смеси на разные уровни. Такой манипулятор монтируется на специальной, наращиваемой типовыми элементами, телескопической башне. Бетонная смесь нагнетается бетононасосом, установленным около основания башни, и по гибкому шлангу, встроенному в башню и подвижную стрелу с гидроприводом, подается в любую точку укладки, обслуживая зону радиусом и высотой до 40 м от уровня головки башни.

Для подачи с помощью воздуха сухой бетонной смеси и набрызга ее на поверхность служит установка, схема которой показана на рисунке 11.5. Установка представляет собой две камеры 1, которые герметизированы колокольными затворами 2. В нижней камере находится дозирующее устройство 3 сухой смеси, которое выполнено в виде тарельчатого питателя с редукторным приводом 5.

Сухая бетонная смесь с мелким заполнителем загружается последовательно в верхнюю, а затем – в нижнюю камеру, куда подводится сжатый воздух. Под действием давления сжатого воздуха смесь через питатель и патрубок 4 продувается в материальный шланг, который оканчивается соплом. В сопло отдельно подводится вода, которая смачивает сухую смесь, и готовая бетонная смесь с большой скоростью выбрасывается из сопла на бетонизируемую поверхность, обеспечивая хорошее уплотнение слоя бетона.

Для транспортирования строительных растворов по резиновым шлангам или металлическим трубам применяют поршневые растворонасосы. Такой растворонасос (рисунок 11.7) состоит из бункера 1, соединенного всасывающим патрубком 2 с рабочей камерой 4, где находятся шаровые клапаны: впускной 3 и выпускной 5.

При движении плунжера 8 насосной камерой 9 создается пульсирующее давление промежуточной жидкости, что вызывает прогиб диафрагмы 10, соединяющей рабочую и насосную камеры, благодаря чему раствор из рабочей камеры 4 перекачивается в растворовод 6. Приводится в движение плунжер 8 от кривошипно-шатунного механизма 7. Основные параметры растворонасосов определены ГОСТ 8389–82.

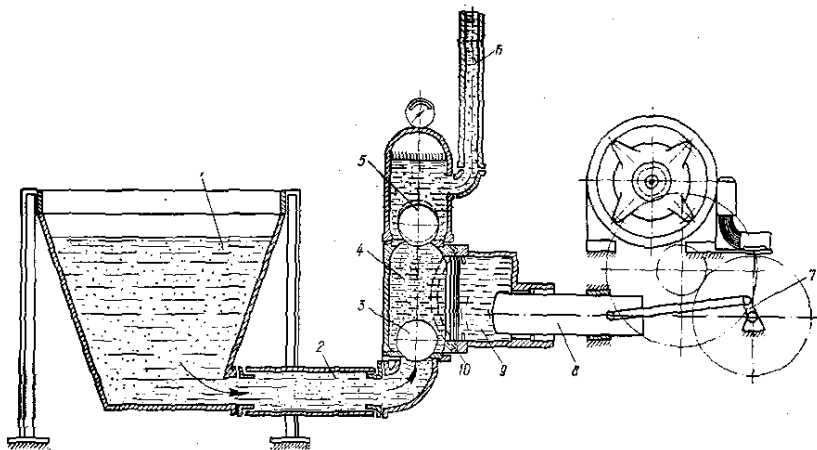


Рисунок 11.7 – Схема поршневого растворонасоса

Для вертикального или наклонного вниз спуска бетонной смеси на небольшие расстояния (10–20 м), например, при подаче бетонной смеси с эстакады, применяют виброжелоба, виброхоботы и хоботы с загрузочными воронками и гасителями скорости.

Скорость движения бетонной смеси, м/с, в вертикальном виброхоботе перед гасителем:

$$v = k\sqrt{2qH}, \text{ м/с,} \quad (11.1)$$

где  $k$  – коэффициент, учитывающий сопротивления потоку,  $k = 0,75–0,8$ ;  $H$  – высота транспортирования, м. После гасителя бетонная смесь движется со скоростью, не вызывающей расслаивания и безопасной для обслуживающего персонала, но достаточной для уплотнения бетона ( $V = 3–4$  м/с). Для предотвращения расслаивания бетонной смеси и ограничения скорости спуска допускается ее свободное падение с высоты до 3 м, с помощью хоботов – до 10 м, а виброхоботов – до 20 м.

Для транспортирования бетонной смеси в пределах строительной площадки часто используют автосамосвалы. При этом, однако, неизбежны потери и расслоение смеси, затруднена очистка кузова, кроме того, объем кузова не соответствует вместимости бетоносмесителей.

### 11.3 Оборудование для доставки смесей

Для доставки смесей на ближние объекты более перспективны автобетоновозы и автарастворовозы, а на дальние расстояния – автобетоносмесители.

Автобетоновоз (рисунок 11.8) монтируется на шасси базового автомобиля 1 и оборудуется специальным герметическим кузовом 4 с крышкой 3, которая открывается и при загрузке устанавливается в положение 2 гидроцилиндром 7. При загрузке кузов опрокидывается с помощью телескопического подъемника 6 до упора 5.

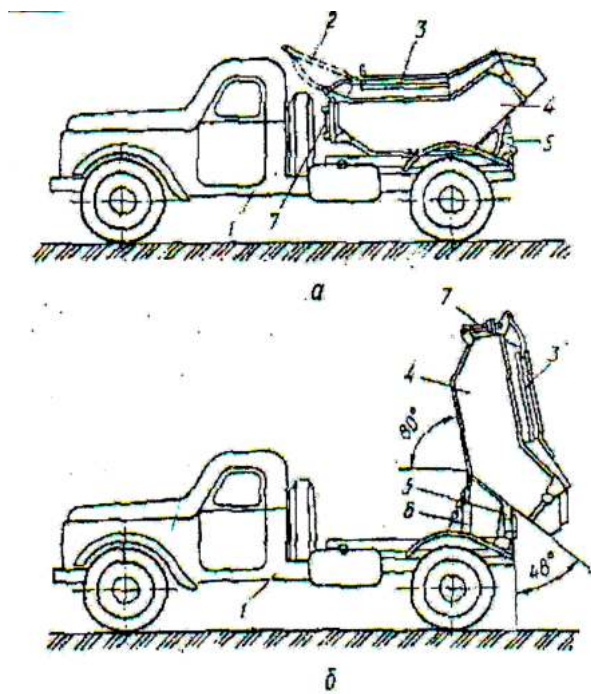
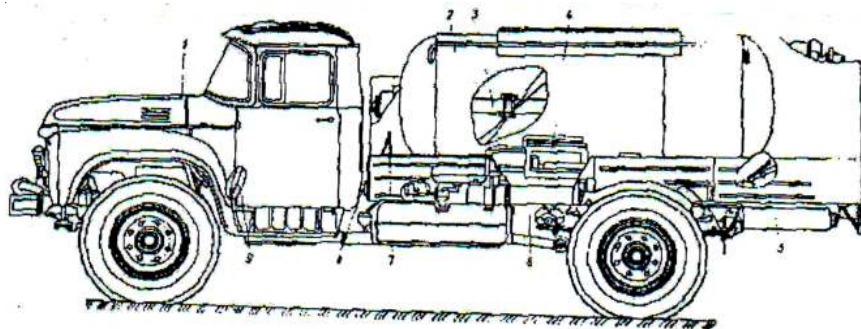


Рисунок 11.8 – Автобетоновоз: а – в процессе транспортирования смеси; б – при ее выгрузке

Оборудование машины специальным кузовом с большим углом его наклона и системой подогрева отходящими газами способствует сохранению свойств смеси при транспортировании и полной очистке кузова при разгрузке.

Для перевозки раствора и побуждения его в процессе транспортировки используют авторастворовозы (рисунок 11.9).

Такая машина представляет собой базовый автомобиль 1, на шасси которого установлена цистерна 2, внутри которой находится лопастной побудитель смеси 3. Загрузка цистерны производится через приемную горловину, разгрузка – через шибер-отсекатель 4, откуда смесь поступает на выдвижной ленточный конвейер 6. Предусмотрен также аварийный люк 5. Все механизмы приводятся в движение от гидромоторов. Для управления работой механизмов имеются специальные рукоятки 7, 8 и 9.



*Рисунок 11.9* – Авторастворовоз

Для приема бетонной смеси из автобетоносмесителей или автобетоновозов в условиях строительной площадки применяют перегружатели бетона, состоящие из приемного и загрузочного конвейеров с воронками, смонтированных на специальной тележке, прицепляемой к бетоноукладчику.

Иногда перегружатели бетона монтируются на базе трактора, что позволяет принимать, перегружать или укладывать бетонную смесь непосредственно на строительной площадке. В некоторых случаях, когда это возможно, бетонная смесь с помощью автобетоносмесителя или автобетононасоса укладывается непосредственно в опалубки.

При выборе оборудования для транспортирования смеси надо учитывать ряд взаимосвязанных факторов: требуемое количество и

интенсивность укладки смеси, ее состав и консистенцию, расстояние и сложность трассы ее подачи, условия работы оборудования, технико-экономические показатели установки, климатические и сезонные условия эксплуатации оборудования.

### **Контрольные вопросы**

1. Назовите специальные емкости и средства, в которые поступает приготовленная в бетоносмесительной установке бетонная или растворная смесь.

2. Какие технологические требования должны соблюдаться при перевозке бетонной или растворной смеси к месту укладки?

3. Какими по ГОСТу должны быть продолжительность и допустимая температура бетонных смесей, предназначенных для производства железобетонных изделий?

4. Сколько процентов составляет стоимость транспортирования и укладки бетонной смеси по сравнению со стоимостью бетона в конструкции?

5. Какой вместимостью выпускают переносные поворотные бункера, предназначенные для приема бетонной смеси и подачи ее с помощью кранов к месту бетонирования?

6. Какова конструкция самоходного раздаточного бункера с прицепом для подачи бетонной смеси из бетоносмесительного отделения в формовочные цехи завода железобетонных изделий?

7. Опишите устройство и принцип работы автобетононасоса.

8. Как устроен и работает поршневой растворонасос?

9. Назовите технические характеристики и принцип работы плунжерного бетононасоса.

10. Опишите устройство автобетоно- и авторастворовозов.

11. По какой формуле определяется производительность бетононасоса?

12. Какие взаимосвязанные факторы учитывают при выборе оборудования для транспортирования бетонной или растворной смеси?

## Глава 12

# ОБОРУДОВАНИЕ ДЛЯ УКЛАДКИ БЕТОННОЙ СМЕСИ

### 12.1 Общие сведения

Формование изделий, то есть укладка в формы и уплотнение бетонной смеси при производстве железобетонных изделий (ЖБИ), является наиболее трудоемким и ответственным технологическим процессом. Формовочное оборудование должно обеспечивать следующие технологические требования: заполнение формы; высокую степень уплотнения смеси, точное соблюдение размеров изделий (в пределах допусков), что очень важно для их взаимозаменяемости, и хорошее качество фактурной поверхности изделий.

При массовом производстве многослойных железобетонных изделий, а также изделий сложной конфигурации или с большим количеством арматуры и закладных деталей укладка и уплотнение бетонной смеси в формах усложняются. Механизированное равномерное распределение бетонной смеси в формах затруднено также тем, что обычно применяют малоподвижные, жесткие смеси с крупным заполнителем или смеси с легким заполнителем, который, например, при вибрационном уплотнении всплывает. Формовочное оборудование на заводах ЖБИ эксплуатируется при больших динамических нагрузках в условиях повышенной влажности и запыленности воздуха, что снижает долговечность и надежность его работы.

За последние годы промышленностью созданы и успешно работают новые высокопроизводительные установки и технологические линии по выпуску ЖБИ. Ведутся дальнейшие поиски, интенсивная разработка и внедрение нового прогрессивного формовочного оборудования.

В данной главе рассматривается только формовочное оборудование, связанное с подачей и укладкой бетонной смеси в формы и опалубку. Процессы уплотнения бетона и вибрационные машины, а также специальные формовочные машины рассматриваются в последующих главах.



## 12.2 Рабочие органы бетоноукладчиков

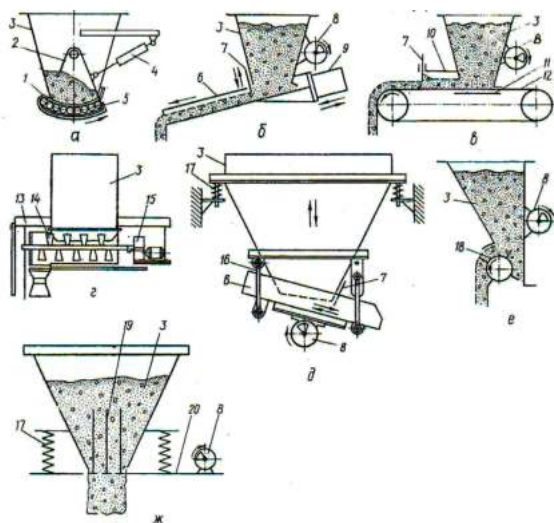
### 12.2.1 Назначение и классификация

На заводах ЖБИ применяют бетоноукладчики и бетоно-раздатчики, которые представляют собой самоходные машины на рельсовом ходу. Они оборудуются бункерными устройствами и специальными рабочими органами. Правильный выбор рабочих органов, соответствующих конкретным технологическим требованиям, позволяет максимально механизировать трудоемкий процесс укладки бетонной смеси при формировании изделий.

Рабочие органы классифицируют по назначению и принципу действия. Они подразделяются на три группы: устройства для выдачи смеси; механизмы для распределения ее в формах и механизмы для разравнивания смеси и отделки поверхностей.

### 12.2.2 Устройства для выдачи бетонной смеси

Из бункера бетонная смесь непрерывно поступает в форму или в агрегат, который равномерно распределяет ее по форме.



**Рисунок 12.1** – Схемы устройств для равномерной выдачи бетонной смеси:  
*а* – бункер с секторным затвором; *питатели*: *б* – вибрототковый;  
*в* – ленточный, *г* – шнековый; *д* – вибробункерный; *е* – барабанный;  
*ж* – бункерный с внутренним вибропобудителем

Наиболее простым устройством является бункер 5, оборудованный секторным затвором 2 (рисунок 12.1, а). Усилие, требуемое для открывания затвора, уменьшают установкой резиновой ленты, которая при открывании проходит по роликам 5. Открывается затвор пневмоцилиндром 4 или вручную с помощью зубчатого сектора и штурвала с шестерней.

Для выдачи пластичных и умеренно жестких бетонных смесей применяют вибрлотковый питатель (рисунок 12.1, б). Отверстие бункера 3 питателя закрывается наклонным вибрлотком 6, на торце которого укреплен электромагнитный вибратор 9 для создания направленных колебаний вибрлотка вдоль его оси. При включении вибратора эти колебания заставляют бетонную смесь стекать по лотку вниз, а из бункера на лоток поступают новые порции бетона. Производительность питателя регулируется заслонкой 7. Для равномерной подачи бетона на вибрлоток бункер снабжен вибратором-побудителем 5.

Наиболее распространен и надежен в работе ленточный питатель (рисунок 12.1, в, состоящий из бункера 3, ленточного конвейера 12 с приводным и натяжным барабанами, резиновой ленты на всю ширину отверстия бункера и устройства для ограничения высоты слоя бетона, выходящего из бункера. Устройство представляет собой накопитель 10 с заслонкой 7, положение которой можно регулировать. Питатель перекрывает все отверстие бункера и обычно крепится непосредственно к нему. От массы столба бетона в бункере резиновую ленту разгружает поддерживающий ее снизу стальной лист 11 или специальные роликоопоры. Ленточные питатели устанавливают горизонтально или с уклоном не более  $10^\circ$  в сторону разгрузки (для предотвращения потерь цементного молока) и применяют для выдачи пластичных и жестких бетонных смесей при формировании ЖБИ шириной до 3 м.

Шнековый питатель (рисунок 12.1, г) состоит из рамы 13, бункера для бетона 3, шнекового вала с лопастями 14 и с приводом 15. При вращении лопастного вала бетонная смесь из бункера дополнительно перемешивается и равномерно поступает на разгрузку. Такого типа питатели пригодны для выдачи пластичных и умеренно жестких бетонных смесей. Недостаток этих питателей – трудность очистки шнека.

Вибробункер-питатель (рисунок 12.1, д) представляет собой бункер 3, к которому на шарнирных тягах 16 подвешен вибрлоток 6 с вибратором 8. Бункер установлен на пружинах 17 и свободно колеб-

лется в вертикальной плоскости, а вибрлоток (благодаря шарнирной подвеске) колеблется в горизонтальной плоскости. Толщина слоя материала на вибрлотке регулируется заслонкой 7. Высоту подвески передних шарнирных тяг можно менять, чем достигается изменение угла наклона вибрлотка и его производительности.

Работает вибробункер-питатель так. При включении вибратора 8 круговая вынуждающая сила дебалансов, действуя на вибрлоток 6, перемещает его вдоль своей оси благодаря шарнирной подвеске. Вертикальную составляющую вынуждающей силы, действующей вдоль тяг 16, воспринимает бункер 3, который колеблется в вертикальном направлении. Таким образом, колебания бункера и лотка направлены в сторону движения материала, в результате чего исключается зависание бетонной смеси, а также обеспечиваются хорошее наполнение вибрлотка и равномерная выдача из него бетона.

Вибробункер-питатель можно применять для равномерной выдачи пластичных и умеренно жестких бетонных смесей.

Барабанный питатель (рисунок 12.1, е) имеет вид узкого бункера 3, на котором установлен вибратор-побудитель 8 и барабан 18, оборудованный несколькими лопастями-скребками, приваренными радиально к образующей вдоль его оси. Барабан вместе с лопастями перекрывает отверстие бункера. При вращении барабана от специального привода бетонная смесь увлекается лопастями, и при движении машины вдоль формы смесь равномерно заполняет ее по всей ширине. Барабанный питатель пригоден для равномерной выдачи жестких и умеренно жестких бетонных смесей. Его недостаток – трудность очистки скребков.

Внутренние вибропобудители способствуют более равномерному истечению бетонной смеси из бункера. Конструктивно они могут быть выполнены в виде вибрирующего насадка, установленного эластично на выходное отверстие бункера, или в виде вибрирующей платформы 20 (рисунок 12.1, ж), подвешенной на пружинах 17 к бункеру 3 и имеющей вертикальные стержни-побудители 19. В этом случае колебания вибратора 8 через стержни 19 передаются бетонной смеси. Частично колебания вибратора воспринимаются через пружины и бункером и способствуют его лучшей очистке.

### 12.2.3 Механизмы для укладки и равномерного распределения бетонной смеси в формы

Бетонная смесь, выдаваемая в форму одним из перечисленных типов питающих устройств, должна быть равномерно распределена по всей ее площади так, чтобы было заполнено все пространство между арматурой. Затем бетонную массу уплотняют вибрированием на виброплощадке. Однако при этом бетон в некоторых местах проседает, и требуется дополнительная его раскладка.

Для равномерного распределения, разравнивания и (в некоторых случаях) уплотнения бетонной массы применяют специальные рабочие органы.

Вибронасадок (рисунок 12.2, а) состоит из сварной рамы 1, которая представляет собой ящик с накопителем для бетона 4 и отверстием посередине для его выпуска. На раме с двух противоположных сторон накопителя установлены вибраторы 2. С помощью механизма подъема 3 вибронасадок опускают на форму 5. Затем в накопитель подают бетонную смесь, включают вибраторы и механизм передвижения бетоноукладчика. При этом вибронасадок скользит по бортовой оснастке формы, а бетонная смесь под воздействием вибрации поступает из накопителя в форму и заполняет ее.

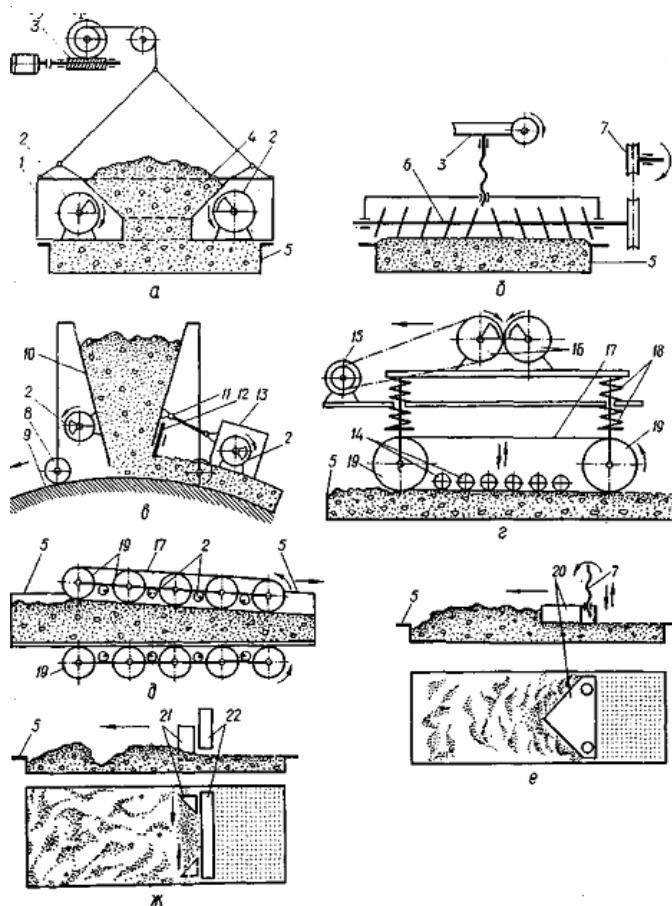
Вибронасадки успешно применяют при формировании плоских изделий из жестких бетонных смесей.

Шнековым распределителем (рисунок 12.2, б) равномерно распределяют и разравнивают уложенную в форму бетонную смесь. Он имеет горизонтальный шнековый вал 6, на котором лопасти, перемещающие бетонную смесь от центра формы к ее краям, начиная от центра, направлены в противоположные стороны. Шнековый вал вращается электрическим приводом 7. При необходимости шнек можно поднять винтовым механизмом 3. Работа шнека сочетается с движением бетоноукладчика вдоль форм.

Шнековые распределители применяют не только в бетоноукладчиках, но и в дорожных машинах для сооружения бетонных покрытий и в прокатных станах для производства железобетонных изделий.

Для получения поверхностей разного профиля применяются машины с виброшаблонами (рисунок 12.2, в). Такая машина состоит из рамы, перемещающейся на специальных катках 8 по шаблону-матрице 9, щелевого бункера для бетона 10 с вибратором-побудите-

лем 2, профильной заслонки 12 и виброшаблона 13, устанавливаемого на шарнирных тягах 11. Виброшаблон оборудован самостоятельно вибраторами 2, количество которых зависит от ширины формируемого изделия. Двигаясь по шаблону, машина (или только рабочий орган) формирует изделие определенной конфигурации. Продольный профиль изделия создается шаблоном 9, а поперечный – заслонкой 12 и виброшаблоном 13. Так изготавливают, например, панели двоякой кривизны.



**Рисунок 12.2** – Специальные рабочие органы бетоноукладчиков:  
 а – вибронасадок; б – шнековый распределитель; в – механизм с виброшаблоном,  
 г – виброкатчик; д – вибропрокатный рабочий орган; е – распределитель  
 плужковый; ж – то же, лопастной

В виброукатчике (рисунок 12.2, г) на подвижной раме установлено два вибратора 16, синхронно вращающихся навстречу один другому от электродвигателя 15 через клиноременную передачу. Каждый вал оснащен двумя дебалансами, которые передают направленные вертикальные колебания виброукатчику, состоящему из двух барабанов 19, стальной ленты 17 и роликоопор 14. Рама виброукатчика связана с виброблоком через пружины 18. Виброукатчик обеспечивает частичное распределение, уплотнение и заглаживание поверхности бетона.

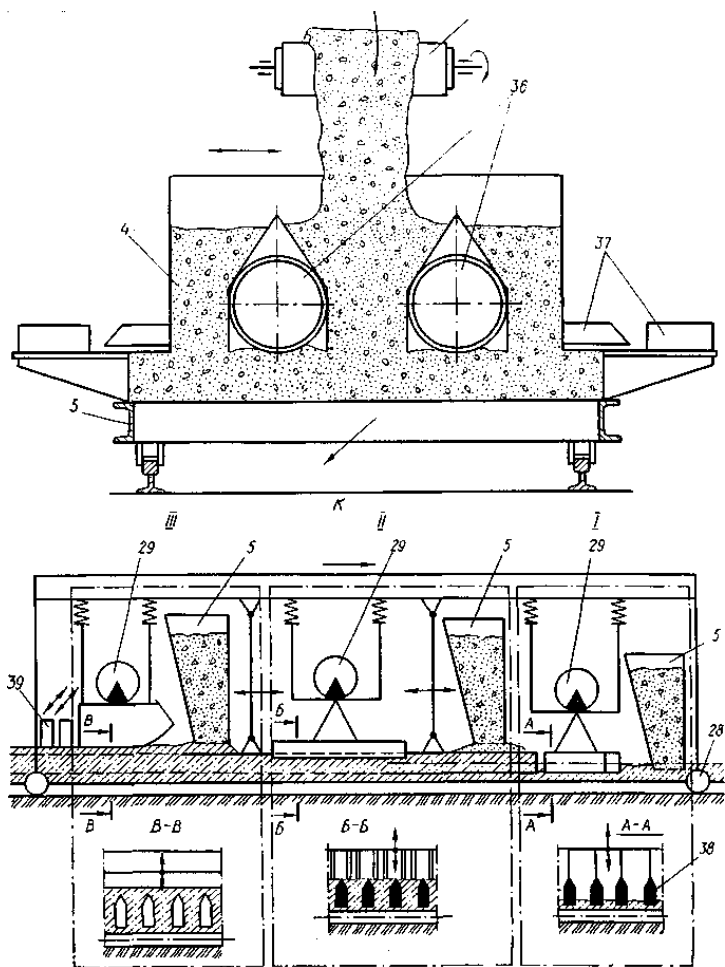
Вибропрокатный рабочий орган (рисунок 12.2, д) состоит из жесткой рамы и верхних барабанов 19, обтянутых стальной лентой 17. Между прессующими барабанами помещены вибробруссы с вибраторами 2, а форма 5 с бетонной смесью опирается на нижние барабаны 19. В результате одновременного воздействия вибрации и давления прессования получают изделия большой плотности с гладкими поверхностями. Такие рабочие органы применяют в массовом производстве плоских изделий.

Плужковый распределитель (рисунок 12.2, е) отличается простотой конструкции и применяется для предварительного разравнивания уложенной бетонной смеси. Плужок 20, оснащенный механизмом подъема 7, двигаясь вдоль формы 5, подрезает бетон от середины формы к ее краям. Применяют плужковые распределители в бетоноукладчиках и в некоторых машинах для строительства бетонных покрытий дорог.

Лопастной распределитель бетонной смеси (рисунок 12.3, ж), или струг-разравниватель, представляет собой лопасть 21, передвигающуюся по траверсе 22 поперек хода машины со скоростью, значительно превышающей скорость передвижения самой машины. В конце хода лопасть поворачивают вокруг вертикальной оси так, чтобы при обратном поперечном движении рабочая плоскость лопасти составляла угол 45 градусов с направлением ее движения вдоль траверсы. Такие лопастные рабочие органы, обеспечивающие равномерное распределение бетонной массы по всей ширине формы 5, применяют главным образом в дорожном строительстве. Их можно использовать и при изготовлении плоских ЖБИ.

Укладчик с вибропротяжным устройством (рисунок 12.3, з) представляет собой навесной рабочий орган бетоноукладчика с бункером 10 и ленточным питателем 25. Рабочий орган 23 установлен на тележке 28 и перемещается по направляющим. Бетонная смесь,

попадая в накопитель, распределяется и калибруется по толщине вращающимся барабаном 24, положение которого можно регулировать по высоте. Затем смесь по мере передвижения машины уплотняется и заглаживается вибропротяжным устройством с вибролыжей 26, на которой установлен виброблок 16 вертикально направленных колебаний. Барабан 27 окончательно заглаживает поверхность изделия.



**Рисунок 12.3** – Схемы механизмов для укладки и равномерного распределения бетонной смеси в форме:

*к* – механизм роликового формования; *л* – трехступенчатый рабочий орган;  
*з* – вибропротяжный механизм; *и* – механизм послойного формования

При послойном формировании и укладке бетонной смеси вибропротяжное устройство 29 (рисунок 12.3, и) укладывает и уплотняет очередной слой бетонной смеси для изготовления нескольких плоских изделий 32, разделенных прокладками 31 с вмонтированными в них сетчатыми электронагревателями 30. Изделия формируются на поддоне 34 со съёмной бортовой оснасткой 33.

Роликовое формирование является разновидностью прокатного рабочего процесса. Оно заключается в том, что укладываемая питателем 35 (рисунок 12.3, к) в форму 5 бетонная смесь распределяется копытником и многократно раскатывается роликами 36, совершающими возвратно-поступательное движение в поперечном направлении, сочетаемое с прижимом роликов к поверхности бетона. Просыпанная смесь возвращается в копытник устройством 37.

Примером трехступенчатого рабочего органа может служить устройство для последовательной укладки бетонной смеси при изготовлении пустотных настилов непрерывным способом с помощью формовочного комбайна (рисунок 12.3, л). Устройство смонтировано на самоходной тележке 28.

На первой стадии формирования (позиция 1) бетонная смесь из бункера 5 равномерно поступает на поверхность подготовленного стенда, а вибропротяжное устройство 29, оборудованное пустотообразователями 38, формирует нижний слой изделий. Одновременно с барабана, установленного на тележке 28, разматывается и укладывается в нижний слой бетона арматурная сетка.

На второй (позиция II) и третьей (позиция III) стадиях формирования производятся укладка и уплотнение бетонной смеси в промежутки между пустотообразователями, а затем – на поверхности изделия.

Окончательно поверхность изделия отделяется заглаживающими рейками 39.

### **Контрольные вопросы**

1. Назовите технологические требования, которые должно обеспечивать формовочное оборудование при производстве железобетонных изделий.

2. Какие машины применяют для механизации процесса укладки бетонной смеси в формы?

3. Приведите классификацию рабочих органов бетоноукладчиков по назначению и принципу действия.



4. Назовите устройства для равномерной выдачи бетонной смеси из бункеров.

5. Каковы устройство и принцип работы бункера, оборудованного секторным затвором?

6. Как конструктивно устроены и работают ленточный и шнековый питатели?

7. Для выдачи каких по технологическому назначению бетонных смесей применяют вибрлотковый питатель?

8. Назовите особенности устройства и работы вибробункера-питателя.

9. Какие механизмы применяют для укладки и равномерного распределения бетонной смеси в формы?

10. Опишите особенности устройства и применения вибронасадка при заполнении формы бетоном.

11. Из каких основных элементов состоит вибропрокатный рабочий орган бетоноукладчика?

12. В каких случаях применяют шнековый и плужковый распределители бетонной смеси?

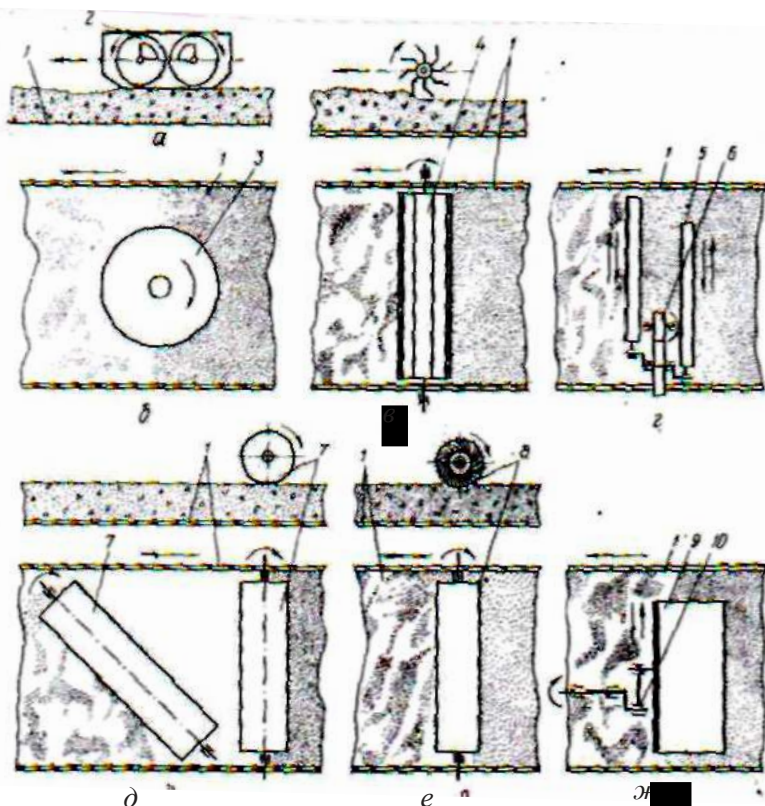


# Глава 13

## КОНСТРУКЦИИ И РАСЧЕТ БЕТОНОУКЛАДОЧНЫХ МАШИН И ИХ МЕХАНИЗМОВ

### 13.1 Механизмы для разравнивания, заглаживания и отделки поверхностей изделий

При повышенных требованиях к отделке поверхности уложенной бетонной смеси или фактурного слоя раствора для разравнивания, уплотнения, заглаживания и затирки поверхностей железобетонных изделий применяются специальные рабочие органы (рисунок 13.1).



**Рисунок 13.1** – Схемы механизмов для разравнивания, заглаживания и отделки поверхности изделий: *а* – вибробрус; *б* – затирочный диск; *в* – лопастный барабан; *г* – заглаживающие рейки; *д* – заглаживающий барабан; *е* – барабан с металлической щеткой; *ж* – заглаживающая лента

Вибробрус, или виброрейка (рисунок 13.1, а), представляет собой балку коробчатого сечения, внутри которой помещены вибраторы 2 вертикально направленных колебаний. Вибробрус имеет механизм подъема и продвигается бетоноукладчиком поперек формы 1 на заданной высоте, последовательно выравнивая и частично уплотняя поверхность изделия. Такой рабочий орган используют при изготовлении плоских ЖБИ и в дорожном строительстве. Аналогичные конструкции применяются в прокатных станах.

Затирочный диск (рисунок 13.1, б) представляет собой массивный металлический диск 3, быстро вращающийся в горизонтальной плоскости.

Затирочный диск диаметром около 800 мм оборудуется приводом вращения с частотой 1–2 с механизмом, обеспечивающим его перемещение по всей поверхности формуемого изделия, и механизмом подъема рабочего органа.

Лопастной барабан (рисунок 13.1, в) – это вращающийся вал, на котором установлен ряд лопастей-скребков 4. Они разгребают, разравнивают бетонную смесь в форме и калибруют толщину слоя по высоте. Применяют такие рабочие органы при производстве плоских изделий и в дорожном строительстве. Их недостатком является трудность очистки скребков.

Заглаживающими рейками бетоноукладчики оснащают (рисунок 13.1, г) для окончательной отделки поверхности плоских железобетонных изделий. Эти рейки 5 совершают возвратно-поступательные движения поперек формы 1 с частотой 40–60 ходов в минуту от специального кривошипного механизма с приводом 6, что в сочетании с продольным перемещением машины обеспечивает затирку всей поверхности изделий.

Заглаживающий барабан применяют в бетоноукладчиках (рисунок 13.1, д) для затирки поверхности плоских изделий с растворным фактурным слоем. Барабан 7, вращаясь с частотой 2–3 с<sup>-1</sup>, медленно перемещается вдоль формы 1 и затирает фактурный слой раствора на поверхности изделия. Для улучшения работы барабан 7 иногда устанавливается так, чтобы его ось была направлена под углом 45° к направлению движения машины.

Барабаном с вращающейся металлической щеткой 8, которая движется вдоль формы, (рисунок 13.1, ж) свежееотформованным плоским изделиям из железобетона придают шероховатость или матовую фактуру.

Выглаживающая лента (рисунок 13.1, ж) служит для окончательной отделки плоских ЖБИ и дорожных покрытий. Лента 9 из резины совершает возвратно-поступательное движение от привода 10 поперек формы 1 и заглаживает предварительно смоченную поверхность бетона или фактурного растворного слоя.

Приведенная классификация охватывает только основные типы рабочих органов бетоноукладчиков. Конструктивное исполнение, размеры и сочетания рабочих органов разнообразны (в зависимости от конкретных требований). Рассмотренные рабочие органы выполняются в виде самостоятельных машин, или они входят в комплект технологического оборудования.

### **13.2 Конструкции бетонораздатчиков и бетоноукладчиков**

Типовые бетоноукладчики, выпускаемые отечественной промышленностью для заводов ЖБИ и дорожного строительства, по своим параметрам должны удовлетворять техническим требованиям по ГОСТ 13531–84.

В частности, бетоноукладчики должны обеспечивать ширину укладки бетонной смеси 1000; 2000; 3300 и 3600 мм при колее машины соответственно 1750, 2800, 4500 мм и 4500 мм. Скорость передвижения – в пределах 0,5–30 м/мин. Конструкция машин должна обеспечивать изготовление изделий разной толщины.

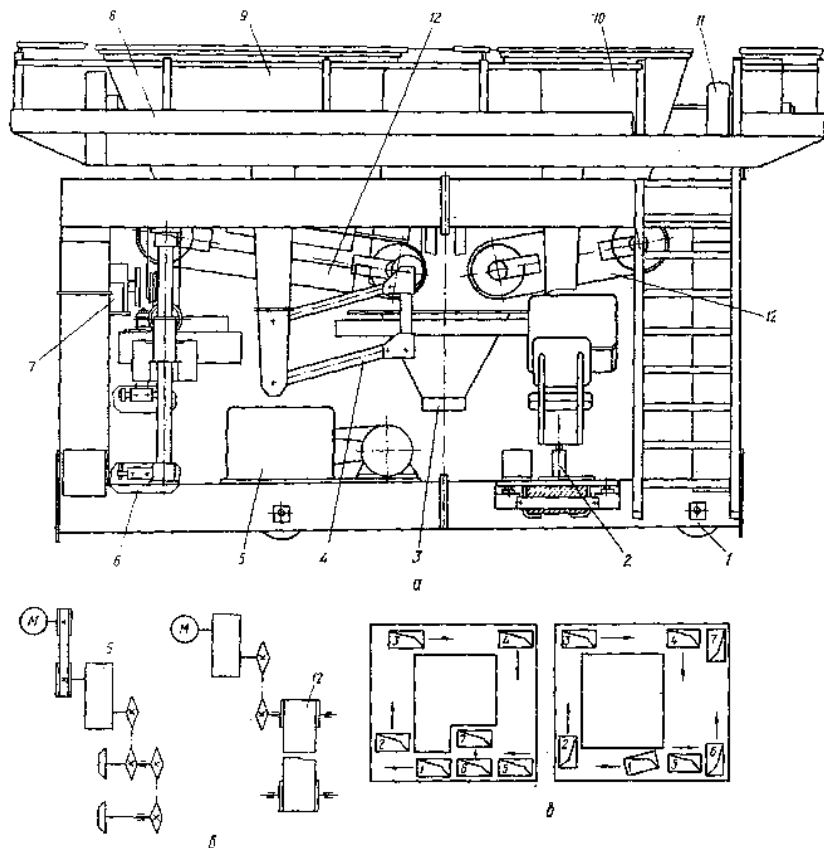
Бункера должны иметь скругленные формы и угол наклона стенок более 60°. Кроме того, ГОСТом установлены требования по точности изготовления и методам испытания машин, соответствие их санитарно-техническим нормам и требованиям безопасности.

Наиболее простыми машинами, обеспечивающими только выдачу бетонной смеси, являются самоходные бады на рельсовом ходу и бетонораздатчики, включающие в себя тележку с приводом, бункер для бетона и устройство для выдачи смеси. Эти машины применяют при стендовой технологии производства ЖБИ. Вместимость бункера бетонораздатчика – 1,23 м<sup>3</sup>, производительность – до 10 т/ч.

Более совершенными машинами, оснащенными специальными рабочими органами, являются бетоноукладчики, которые применяются при формировании сложных изделий.

Универсальный бетоноукладчик (рисунок 13.2), предназначенный для формирования изделий шириной до 3,3 м произвольной конфигурации с проемами, расположенными в любом месте формы,

состоит из самоходного портала 1 с двумя приводами 5, обеспечивающими четыре скорости передвижения машины – от 4,7 до 29,7 м/мин, самоходной тележки 8 с четырехскоростным приводом 11 и двумя бункерами 9 и 10 вместимостью 2,1 и 1 м<sup>3</sup>. К тележке подвешены два ленточных питателя 12 и распределительная воронка 3 с канатно-рычажным приводом 4 ее подъема и редукторно-цепочным механизмом поворота.



**Рисунок 13.2** – Универсальный двухбункерный бетоноукладчик с поворотной воронкой: а – общий вид; б – кинематические схемы приводов передвижения машины и ленточных питателей; в – схема последовательности бетонирования с помощью поворотной воронки при формировании панели с проемами для балконной двери и окна; 1–7 – последовательные положения воронки

Машина оборудована заглаживающим брусом 6 с эксцентриковым механизмом его движения и канатно-блочным устройством 7 подъема и опускания. Имеется также водоразбрызгивающее устройство.

Управляет бетоноукладчиком с пульта управления, расположенного на виброизолированной площадке 2, оператор.

Изделия формируются в такой последовательности. После заполнения бетонной смесью расходных бункеров оператор подводит машину к посту формирования, перемещает верхнюю тележку над полосой бетонирования, опускает и поворачивает воронку на требуемую величину, включает питатель соответствующего бункера и механизм передвижения бетоноукладчика (если полоса бетонирования расположена вдоль формовочного поста). При бетонировании поперек формовочного поста движение воронки обеспечивается перемещением верхней тележки, тогда бетоноукладчик неподвижен. Бетонную смесь или раствор укладывают несколькими слоями. Затем поверхность изделия затирается заглаживающим брусом. В случае необходимости формирования изделий с проемами бетонная смесь укладывается путем последовательных перемещений воронки 5 (рисунок 13.2, в).

Машина обеспечивает высококачественную укладку бетонной смеси по сложному контуру без применения ручного труда.

### **13. 3 Расчет основных параметров бетоноукладчиков и их рабочих органов**

**Расчет привода передвижения.** На заводах ЖБИ используют преимущественно бетонораздатчики и бетоноукладчики, передвигающиеся по рельсам, с электрическим приводом на два или четыре колеса. Привод на два ведущих колеса осуществляется от электродвигателя через редуктор и две цепные передачи, а на четыре ведущих колеса – от двух электродвигателей с редукторами – правого и левого, обычно расположенных внизу на раме машины.

Скорость передвижения задается технологами в зависимости от того, сколько бетонной смеси надо выдать и уложить за время рабочего хода машины. На максимальной скорости машина движется при холостом ходе под загрузку, а после загрузки – к формовочному посту. Привод передвижения бетоноукладчика рекомендуется проектировать на несколько скоростей, чтобы можно было точнее согласовывать скорость движения машины с интенсивностью укладки бетонной смеси

и точнее дозировать бетонную смесь при укладке в зависимости от объема изделия. Часто применяют четырехскоростные трехфазные асинхронные электродвигатели переменного тока единой серии.

Общее передаточное число трансмиссии механизма передвижения  $i = \omega_2 / \omega_1$ , где  $\omega_2$  – угловая скорость вращения вала электродвигателя, рад/с, принимаемая по каталогу;  $\omega_1$  – угловая скорость вращения ведущего колеса, рад/с, вычисляемая по формуле  $\omega_1 = 2v/D$ , здесь  $v$  – скорость передвижения машины, м/с;  $D$  – диаметр ведущего колеса, м.

Чтобы определить мощность электродвигателя, надо сначала вычислить силу сопротивления передвижению бетоноукладчика на колесах по рельсовому пути, Н:

$$W_o = (G_1 + G_2)2f/D + M_o/D, \quad (13.1)$$

где  $G_1$  – вес бетоноукладчика, Н;  $G_2$  – вес бетонной смеси во всех бункерах, Н;  $f = 0,0008$  м – коэффициент трения качения ходовых колес, м;  $D$  – диаметр колес, м;  $m = 0,08$  – приведенный коэффициент трения в цапфах колес;  $d$  – диаметр цапф колес, м;  $f$  – коэффициент, учитывающий трение реборд колес о рельсы (для цилиндрических колес с ребордами  $v = 2,5-3$ , для конических колес с ребордами  $v = 1,5-2,5$ ).

Мощность, требуемая для передвижения бетоноукладчика, кВт:

$$N = W_o v_1 / (1000\eta), \quad (13.2)$$

где  $v$  – максимальная скорость передвижения загруженного бетоноукладчика, м/с;  $\eta = 0,8-0,9$  – КПД привода.

Полученные значения силы сопротивления и мощности двигателя для передвижения машины не учитывают дополнительные сопротивления перемещению рабочих органов. Эти сопротивления зависят от конструкции и принципа действия рабочего органа и учитываются в каждом конкретном случае отдельно. Кроме того, для предотвращения перегрузки или перегрева электродвигателя привода при повышении силы сопротивления передвижению машины от указанных или случайных причин (попадание щебня под колеса, буксование машины при наезде на препятствие) надо проверить принятую мощность электродвигателя на наиболее неблагоприятный

режим– пробуксовку ведущих колес или проскальзывания колес по рельсам, Н,

$$W = B_1(G_1 + G_2)f_1/B_2, \quad (13.3)$$

где  $B_1$  – число ведущих колес;  $B_2$  – общее число ходовых колес;  $f_1 = 0,1-0,15$  – коэффициент трения при скольжении колес по рельсам.

Тогда расчетная мощность:

$$/ (1000 \text{ э}). \quad (13.4)$$

Ввиду большого разнообразия конструкций рабочих органов, применяемых на бетоноукладчиках, далее приводятся расчеты только некоторых из них, рассмотренных в §13.1.

**Расчет ленточного питателя** (рисунок 13.3, а). Производительность питателя по массе  $Q_2$ , кг/с, определяют аналогично ленточному конвейеру. При установившемся режиме работы для однородной бетонной смеси и при постоянном подпоре материала объемная производительность ленточного питателя бетоноукладчика:

$$Q_1 = Bhv_1; \quad (13.5)$$

массовая производительность, кг/с:

$$Q_1 = Bh \rho v_2, \quad (13.6)$$

где  $B$  – ширина ленты питателя, м;  $h$  – толщина слоя материала на ленте;  $v_2$  – скорость ленты питателя, м/с;  $\rho$  – плотность бетонной смеси, кг/м<sup>3</sup>. Мощность привода ленточного питателя определяют как сумму трех составляющих.

Мощность для преодоления трения ленты питателя о поддерживающий металлический лист, воспринимающий силу тяжести бетона кВт:

$$N_1 = W_f/1000, \quad (13.7)$$

где  $W_f$  – сила трения ленты о поддерживающий лист,  $W_f = k_1P_1$ , здесь  $k_1 = 0,8$  – коэффициент трения резиновой ленты о сталь;  $P_1$  – сила активного давления бетонной смеси на ленту, Н,  $P_1 = F_1q_1$ ,  $F_1 = bl$  – площадь давления, м<sup>2</sup> ( $b, l$  – ширина и длина отверстия бункера, м).

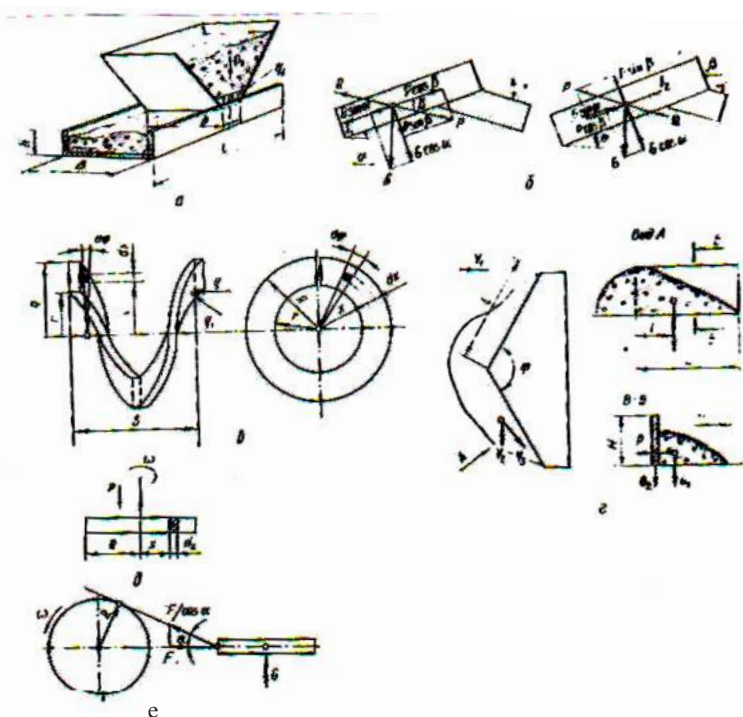


Давление бетонной смеси на ленту, Па:

$$q_1 = \gamma R / (\operatorname{tg} \varphi \theta),$$

где  $\gamma$  – удельный вес смеси, Н/м<sup>3</sup>,  $R$  – гидравлический радиус, м, который определяется отношением площади отверстия бункера (для прямоугольного бункера  $b \times l$ ) к его периметру ( $2b + 2l$ );  $\operatorname{tg} \varphi$  – коэффициент внутреннего трения бетонной смеси, соответствующий углу естественного откоса смеси  $\varphi$ ;  $u$  – коэффициент подвижности бетонной смеси,

$$u = (1 - \sin \varphi) / (1 + \sin \varphi).$$



**Рисунок 13.3** – Схемы к расчету рабочих органов бетоноукладчиков:  
 а – ленточного питателя; б – виброблокового питателя; в – шнекового  
 распределителя бетона; г – плужкового распределителя бетона;  
 д – затирочного диска; е – заглаживающих реек

Мощность для преодоления сопротивления, вызываемого трением бетонной смеси о неподвижные борта питателя:

$$N_2 = W_2 v_2 / 1000, \quad (13.8)$$

где  $W_2$  – сила трения бетонной смеси о борта питателя; для двух бортов  $W_2 = 2k_2 P_2$ , здесь  $k_2 = 0,8$  – коэффициент трения бетонной смеси по стали;  $P_2$  – сила бокового давления бетонной смеси на борта,  $H, P_2 = F_2 q_2, F_2 = h$  – площадь одного борта,  $m^2$  ( $h$  – рабочая высота бортов, равная высоте слоя бетонной смеси на ленте;  $\ell$  – длина бортов, м),  $q_2$  – боковое давление бетонной смеси на борта, Па,  $q_2 = \gamma h$ .

Мощность, требуемая для транспортирования бетонной смеси на ленте, кВт:

$$N_3 = W_3 v_2 / 1000, \quad (13.9)$$

где  $W_3$  – сила сопротивления перемещению бетонной смеси на ленте, Н,  $N_3 = BhLK_3 \gamma$ , здесь  $K_3 = 0,035-0,04$  – приведенный коэффициент сопротивления роликоопор ленты питателя.

Так как производительность ленточного питателя, кг/с,  $Q = Bh p v_2$ , где  $p = \gamma g$  – плотность бетонной смеси,  $kg/m^3, = 9,81 m/c^2$  – ускорение свободного падения. Учитывая, что  $v_2 Q_2 / (Bh p)$  и поставив значение величин  $W_3$  и  $v_2$  в формулу 13.9, получим мощность, кВт:

$$N_3 = BhL \gamma r_3 Q_2 g / (1000 Bh \gamma) = Q_2 L r_3 / 102, \quad (13.10)$$

где  $L$  – длина питателя, м.

Общая мощность электродвигателя привода ленточного питателя, кВт:

$$N = (N_1 + N_2 + N_3) m / \eta, \quad (13.11)$$

где  $m = 1,1-1,3$  – коэффициент запаса мощности;  $\eta = 0,8-0,85$  – КПД привода.

## Контрольные вопросы

1. Назовите механизмы, применяемые для раздавливания, заглаживания и отделки поверхностей изделий.
2. Как конструктивно устроены вибробрус или виброрейка? При изготовлении каких изделий их используют?
3. Назовите стандартные параметры ширины укладки бетонной смеси в формы, которую должны обеспечивать бетоноукладчики.
4. С какой целью в бетоноукладчиках применяют лопастной барабан?
5. Какие конструктивно простые машины предназначены только для выдачи бетонной смеси перед укладкой ее в форму?
6. Опишите конструкцию универсального двухбункерного бетоноукладчика с поворотной воронкой.
7. В какой последовательности формируют изделия с помощью поворотной воронки двухбункерного бетоноукладчика?
8. С какой целью проектируют привод передвижения бетоноукладчика на несколько скоростей?
9. По какой формуле определяется мощность, требуемая для передвижения бетоноукладчика?
10. Что такое гидравлический радиус выходного отверстия бункера бетоноукладчика?
11. По каким формулам определяется объемная и массовая производительность ленточного питателя бетоноукладчика?
12. Как определяют общую мощность электродвигателя привода ленточного питателя?

## Глава 14

# ВИБРАЦИОННОЕ ОБОРУДОВАНИЕ ДЛЯ УПЛОТНЕНИЯ БЕТОННЫХ СМЕСЕЙ

### 14.1 Общие сведения

При формировании железобетонных изделий индустриальным способом на специальном оборудовании свежеуложенную бетонную смесь уплотняют. При этом она деформируется, и плотность ее увеличивается примерно на 10–30%.

В процессе уплотнения под действием внешних, внутренних и массовых сил смесь становится пластичной, в ней происходит перераспределение и упорядочение расположения отдельных составляющих (заполнителей, вяжущих и воды), вытесняется воздух и отжимается часть воды.

Уплотнение бетонных смесей при формировании существенно увеличивает распалубочную и конечную прочность готовых изделий вследствие ликвидации пустот, лучшего сцепления с арматурой, ускоряет и улучшает физико-химические процессы твердения бетона.

Для правильного выбора или проектирования нового формовочного оборудования необходимо понимание физико-механических свойств обрабатываемого тела.

Бетонную смесь можно моделировать как полидисперсную систему, состоящую из твердой фазы заполнителя разного гранулометрического состава и жидкой фазы цементного клея с большим внутренним трением.

При этом бетонная смесь может рассматриваться как сплошная среда, обладающая промежуточными свойствами связного сыпучего тела и вязкой жидкости.

*Реологические свойства* (деформативность под действием различных напряжений) бетонной смеси могут меняться не только во времени, но и в значительной степени от характера и интенсивности механического воздействия. Способность бетонной смеси обратимо изменять в широких пределах свои реологические свойства называется *тиксотропией*.

Важными свойствами бетонной смеси являются ее пластичность, подвижность и жесткость, характеризующиеся соответственно низкой или высокой вязкостью, а также удобоукладываемостью, то есть способностью хорошо заполнять форму или опалубку без расслоения.

При массовом производстве ЖБИ обычно используют малоподвижные, жесткие бетонные смеси, что способствует сокращению расхода дорогостоящего цемента и сроков твердения изделий. Это позволяет сразу частично распалубливать их, а также изготавливать изделия сложной конфигурации без опасения обрушения или нарушения их геометрических размеров в процессе формования. При рассмотрении рабочего процесса уплотнения бетонной смеси как технологической операции можно считать, что при установившемся режиме работы оборудования для гомогенного (однородного) состава бетонной смеси реологические свойства и тиксотропия будут стационарны.

Вибрационное воздействие на бетонную смесь вызывает изменения ее физического состояния, что проявляется в относительном движении слоев структурированной среды, разрушении связей в структуре, снижении сил трения и сцепления, а также предела текучести.

Благодаря проявлению тиксотропных свойств системы происходит изменение ее вязкости. В этом случае бетонная смесь разжижается и становится более подвижной и удобоукладываемой.

Уплотнение бетонной смеси обуславливается относительной деформацией или динамическим давлением отдельных компонентов друг относительно друга. Естественно, что для уплотнения более жестких бетонных смесей необходимо большее динамическое давление, которое обеспечивает большую деформацию смеси.

Например, при вибрационном уплотнении бетонной смеси динамическое воздействие рабочего органа вибрационной машины вызывает реакцию в виде силы сопротивления, обусловленной диссипативными потерями в смеси, благодаря которым происходит ее уплотнение, а также потерями в упругих опорах и металлоконструкциях колеблющихся частей и в окружающих их среде (в воздухе).

В момент воздействия на бетонную смесь вибрационного рабочего органа возбуждаются упругие волны, под действием которых происходят хаотические колебания частиц заполнителя и возникает пластическая деформация всей среды. Скорость распространения таких волн зависит от частоты колебаний, модуля упругости, плотности и состава смеси в данный момент.

Сила сопротивления бетонной смеси на рабочий орган вибрационной машины зависит от свойств бетонной смеси, геометрических размеров изделий и режимов виброуплотнения. В частности, опти-

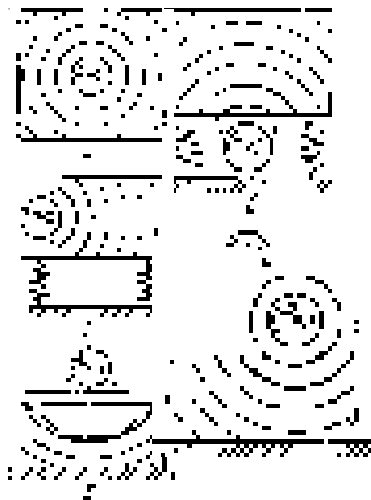
мальная с энергетической точки зрения амплитуда виброперемещения рабочего органа может приниматься от 0,4 до 1,5 мм при частоте колебаний от 50 до 25 Гц. В этом случае меньшие значения амплитуды соответствуют уплотнению бетонных смесей, более подвижных при более высоких частотах колебаний, и наоборот.

Поэтому назначение режимов виброуплотнения (амплитуды колебаний, частоты и продолжительности) производится технологами в зависимости от конкретных условий и способов формования изделий.

Существует много технологических приемов и способов уплотнения бетонных смесей при формовании ЖБИ с применением вибрации и без нее.

Однако около 9/10 объема сборного железобетона производится с применением вибрационных способов уплотнения смеси. Это дает возможность широко использовать жесткие бетонные смеси.

Глубинное виброуплотнение (рисунок 14.1, а) применяют при уплотнении бетонных смесей, укладываемых в опалубку монолитных конструкций, и иногда при производстве ЖБИ. Для этого возбудители колебаний погружают в бетонную смесь. Глубинное вибрирование отличается высокой эффективностью, так как энергия вибрационной машины с помощью рабочего органа передается непосредственно смеси.



*Рисунок 14.1* – Схемы уплотнения бетонных смесей с применением центробежных вибровозбудителей колебаний

Объемным виброуплотнением (рисунок 14.1, б, в) на виброплощадках уплотняют изделия, изготавливаемые в формах. При этом вибрационное воздействие передается на весь объем изделия.

Этот способ применяют при формировании сложных плоских изделий: плит, панелей с пустотами и закладными деталями, многослойных панелей и пр.

Поверхностное и наружное виброуплотнение (рисунок 14.1, г) используют для местного уплотнения пластичных бетонных смесей при изготовлении монолитных конструкций и производстве сборных ЖБИ. Уплотнение бетона производится воздействием рабочего органа вибрационной машины на поверхность изделий или опалубку.

Вибропрессование и виброштампование (рисунок 14.1, д) применяют при массовом производстве плоских изделий сложной конфигурации. В этом случае на бетонную смесь, помимо вибрации, действует механическое давление специального пригруза, виброшита или виброштампа.

Вибропрокат (рисунок 14.1, е) применяется для массового производства тонкостенных изделий непрерывным способом на конвейерах.

Несмотря на высокую эффективность, вибрационные способы уплотнения бетона имеют недостатки: большой шум и вредное воздействие вибрации на обслуживающий персонал, а также большие динамические нагрузки, снижающие долговечность оборудования.

Вибрационные машины могут быть классифицированы по назначению, типам привода и преобразования подводимой энергии, числу колеблющихся тел, форме, периодичности и частоте колебаний, соотношению вынужденных и собственных частот, количеству вибровозбудителей, способу синхронизации, методам регулирования и кинематическим параметрам.

Чаще всего при виброуплотнении бетонной смеси применяют центробежные вибровозбудители дебалансного типа, которые создают гармонические колебания.

## **14.2 Конструкции малых вибрационных машин для поверхностного и глубинного уплотнения бетонных смесей**

При производстве бетонных работ на строительных площадках и заводах ЖБИ широко используют ручные или переставные вибрационные машины, выпускаемые заводами серийно, в частности,

электрические вибраторы общего назначения для поверхностного виброуплотнения бетонной смеси и глубинные – для уплотнения бетонной смеси, укладываемой в массив.

Обычно вибрационная машина состоит из двигателя и рабочего органа – вибровозбудителя, который является источником колебаний.

Вибровозбудитель создает колебания корпуса рабочего органа машины за счет вынуждающей силы быстровращающейся неуравновешенной массы – дебалансов или с помощью бегунка, совершающего планетарное движение вокруг неподвижной обоймы или пальца.

Существуют различные типы вибрационных машин:

- 1) поверхностные (площадочные) электрические;
- 2) электрические общего назначения с круговыми колебаниями;
- 3) электрические с направленными колебаниями (маятниковые);
- 4) электрические ручные глубинные с гибким валом;
- 5) пневматические ручные;
- 6) электрические ручные с встроенным электродвигателем (вибробулавы);
- 7) пневматические прикрепляемые;
- 8) электрические подвесные глубинные.

Рассмотрим конструкции характерных малых вибрационных машин.

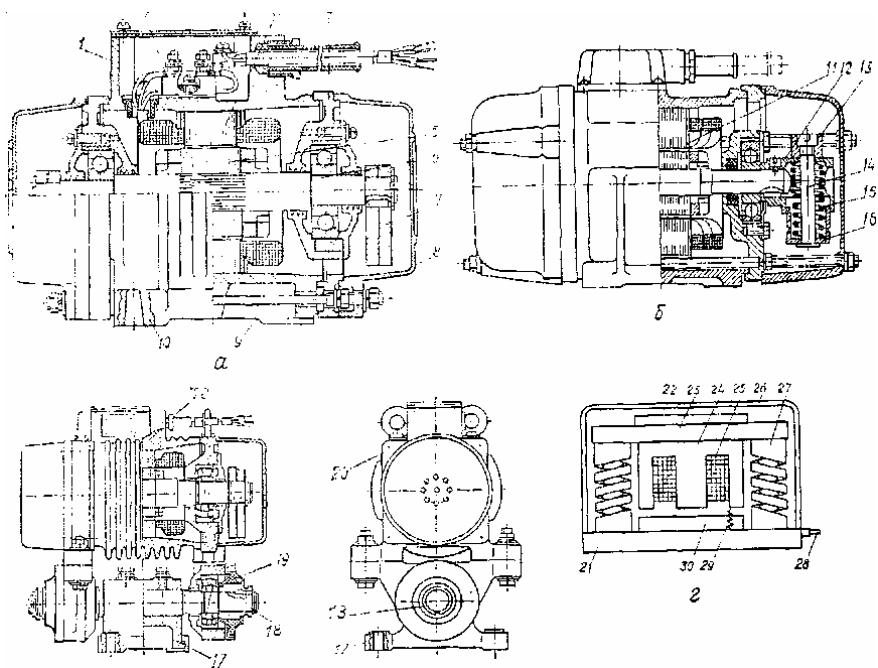
Электрический вибратор с раздвижными дебалансами (рисунок 14.2, а) состоит из алюминиевого корпуса 1, статора 3 и ротора 5 трехфазного асинхронного электродвигателя, вала 6, на котором закреплены четыре дебаланса 7, подшипниковых щитов 4 с шарикоподшипниками и крышками, клеммной коробки 2 и крышек вибратора 8, стянутых шпильками 9. Для крепления вибратора в корпусе предусмотрены установочные лапы 10 с отверстиями. Питается электродвигатель вибратора от трехфазной сети переменного тока напряжением 220/380 В через защитно-отключающее устройство или безопасным напряжением 36 В от понижающего трансформатора. Дебалансы 7 у вибратора двойные. Перестановкой и раздвижкой наружных дебалансов можно изменять вынуждающую силу и амплитуду колебаний (для этого наружные дебалансы имеют несколько шпоночных пазов).

Вибратор с выдвигными дебалансами (рисунок 14.2, б) состоит из асинхронного трехфазного электродвигателя 11, на валу которого установлены втулки 12. В каждой из них перемещается стакан 16,



который отжимается пружиной 15 до упора штока 14 с дебалансом 13 во втулку 12. При быстром вращении вала вынуждающая сила преодолевает силу жесткости пружин, и дебалансы выдвигаются наружу, увеличивая статический момент дебалансов. Это позволяет уменьшить пусковой момент электродвигателя вибратора и обеспечивает более плавную его работу во время пуска.

Вибратор с маятниковым вибровозбудителем направленных колебаний (рисунок 14.2, в) установлен на маятниковой подставке 17. Вибратор опирается на ось 18 через подшипники качения. Резиновые втулки 19 закреплены на оси 18 и фиксируют его в определенном положении.



**Рисунок 14.2** – Вибраторы: *а* – общего назначения с раздвижными дебалансами; *б* – с выдвигаемыми дебалансами; *в* – с маятниковым вибровозбудителем направленных колебаний; *е* – электромагнитный

При включении электродвигателя корпус вибратора 20 может отклоняться, колеблясь благодаря подшипникам качения на оси 18 в пределах деформации резиновых втулок 19 в плоскости вращения

дебалансов. Горизонтальная составляющая вектора вынуждающей силы дебалансов заставляет корпус вибратора отклоняться (колебаться) на оси 18, закрепленной в подставке 17, а вертикальная составляющая этой силы через ось передается на основание подставки, создавая колебания, направленные перпендикулярно плоскости подставки 17.

Для получения направленных колебаний применяют также электромагнитные вибраторы, в которых отсутствуют вращающиеся части.

Однотактный электромагнитный вибратор (рисунок 14.2, г) состоит из корпуса 21 с якорем 30, сердечника 24 с катушкой электромагнита 25, реактивной плиты 23 с регулировочной пластиной 22, прорезных пружин 27 и кожуха 26. Ток к катушке электромагнита подводится через кабель 28 и токоподводящие пружины 29. По катушке пропускается постоянный пульсирующий ток частотой 50 Гц от выпрямителя, и сердечник 24 периодически притягивается к якорю 30. В период паузы тока сердечник 24 под действием пружин 27 отходит от якоря, и цикл повторяется. Пластина 22 служит для настройки вибратора на максимальную амплитуду колебаний.

При бетонировании монолитных конструкций и крупногабаритных железобетонных изделий применяют ручные глубинные вибраторы с встроенным или вынесенным электродвигателем.

При укладке бетонной смеси в опалубку и формовании густоармированных изделий ее уплотнение приходится выполнять в стесненных условиях с помощью ручных электромеханических глубинных вибраторов с гибким валом. Рабочим органом таких вибраторов является вибровозбудитель планетарного типа, заключенный в герметический корпус.

Принцип работы вибронаконечника с планетарным вибровозбудителем колебаний (рисунок 14.3, а) заключается в том, что бегунок 2 при вращении по часовой стрелке от электродвигателя обкатывает обойму 1 против часовой стрелки с угловой скоростью  $\omega_1$ , зависящей от разности диаметров беговых дорожек бегунка и обоймы. Обкатывание происходит без скольжения благодаря тому, что бегунок прижимается к обойме центробежной силой, возникающей при обкатке, что вызывает колебания корпуса.

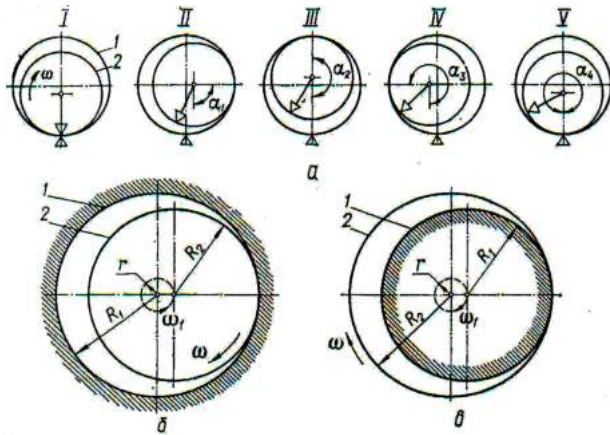
Таким образом, в вибронаконечнике с наружной обкаткой (рисунок 14.3, б) бегунок, вращающийся с угловой скоростью  $\omega$  электродвигателя, обкатывается по конической поверхности обоймы с угловой скоростью обегания, рад/с:

$$w_1 = iw, \quad (14.1)$$

где  $i$  – передаточное число планетарной фрикционной передачи, вычисляемое по формуле

$$i = R_2 / (R_2 - R_1). \quad (14.2)$$

Здесь  $R_2$  – радиус бегунка, м;  $R_1$  – радиус беговой дорожки неподвижной обоймы или пальца, м.



**Рисунок 14.3** – Схемы работы вибронаконечников с планетарными вибровозбудителями: а – последовательные положения бегунка при обкатке; б – вибронаконечник с наружной обкаткой; в – вибронаконечник с внутренней обкаткой; 1 – неподвижная обойма или корпус; 2 – бегунок;  $\alpha$  – углы поворота бегунка

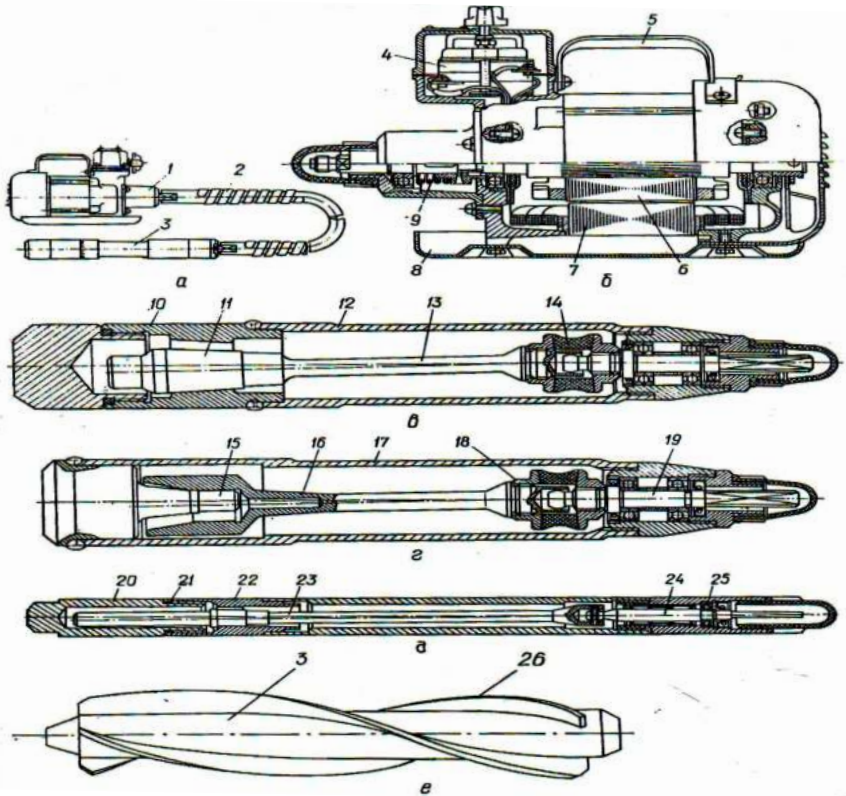
В вибронаконечнике с наружной обкаткой бегунка (рисунок 14.3, б) обкатывание происходит по радиусу в сторону, противоположную вращению электродвигателя, поскольку  $R_2 < R_1$ , а  $i$  – величина отрицательная.

В вибронаконечнике с внутренней обкаткой (рисунок 14.3, в) движение происходит в сторону вращения вала электродвигателя.

При малом зазоре между бегунком и обоймой ( $2r$ ) величина  $i$  значительна, что позволяет получить высокую частоту колебаний (до 300 Гц). Практически принимают  $i = 2-6$ . Вынуждающая сила бегунка зависит от неуравновешенной массы относительно оси обоймы и угловой скорости обегания бегунка  $\omega_1$ .

Для получения поличастотных (многочастотных) колебаний, обеспечивающих более эффективное уплотнение бетона, бегунок иногда выполняют разбалансированным относительно его оси вращения. Это вызывает возникновение дополнительной вынуждающей силы с частотой, отличающейся от основной.

Ручной глубинный вибратор с гибким валом и планетарным вибровозбудителем колебаний (рисунок 14.4, а) состоит из электродвигателя, гибкого вала 2 длиной 3,3 м и сменного вибронаконечника 3 планетарного типа.



**Рисунок 14.4** – Ручной глубинный вибратор с гибким валом и вибронаконечниками с планетарными вибровозбудителями:

*а* – общий вид, *б* – электродвигатель; *в* – вибронаконечник с наружной обкаткой; *г* – вибронаконечник с внутренней обкаткой; *д* – особо тонкий вибронаконечник диаметром 28 мм; *е* – вибронаконечник с винтовыми лопастями

Электродвигатель вибратора (рисунок 14.4, б) – трехфазный асинхронный переменного тока напряжением 36 В. Он состоит из статора 7 и ротора 6 с валом, на котором установлена муфта 9, предотвращающая гибкий вал от раскручивания. На электродвигателе, опирающемся на подставку 8, имеются выключатель 4 и рукоятка 5.

Вибронаконечник с планетарным вибровозбудителем колебаний и наружной обкаткой бегунка (рисунок 14.4, в) состоит из корпуса 12, конической обоймы 10, бегунка 11 с валом 13, упругой муфты 14, шпинделя, который соединен с гибким валом.

Вибронаконечник с внутренней обкаткой отличается тем, что бегунок 16 (рисунок 14.4, г) обкатывается около центрального пальца 15. Вибронаконечник заключен в стальной корпус 17 и приводится в движение от гибкого вала через упругую муфту 15 и шпиндель 19.

Вибронаконечник с особо тонким корпусом диаметром 28 мм (рисунок 14.4, д) предназначен для уплотнения бетона в густоармированных конструкциях. Наконечник 20 навинчивается на корпус 22 и уплотняется резиновым кольцом 21. Бегунок 23 со шпинделем 24 вращается на подшипниках качения 25 и приводится в движение от гибкого вала вибратора.

Вибронаконечник, оснащенный лопастями (рисунок 14.4, е) позволяет эффективно уплотнять бетонную смесь благодаря тому, что колебания корпуса передаются среде в двух плоскостях – горизонтальной и вертикальной. Кроме того, облегчается заглабление и извлечение вибронаконечника из бетонной смеси за счет эффекта «втягивания», а при реверсировании вращения вибровала получается эффект «выталкивания» вибронаконечника, если использовать нераскручивающийся гибкий вал.

### **Контрольные вопросы**

1. С какой целью уплотняют бетонной смеси в процессе формирования изделий?
2. Назовите важные свойства, способствующие хорошей заполняемости формы или опалубки без расслоения.
3. Какие бетонные смеси обычно используют при массовом производстве ЖБИ с целью сокращения расхода дорогостоящего цемента и сроков твердения изделий?
4. В чем проявляется изменение физического состояния бетонной смеси, вызванное воздействием на нее вибрации?

5. Перечислите достоинства и недостатки вибрационных способов уплотнения бетонной смеси.

6. Из каких конструктивных элементов обычно состоит вибрационная машина?

7. Какие виды бетонных смесей обычно уплотняют малыми вибрационными машинами?

8. Назовите основные типы вибрационных машин, применяемых для уплотнения бетонных смесей.

9. Объясните, каким образом вибровозбудитель малой вибрационной машины создает колебания корпуса ее рабочего органа?

10. Как устроены центробежный и маятниковый вибровозбудители общего назначения?

11. Как подразделяются ручные глубинные вибровозбудители по расположению приводного электродвигателя и по способу возбуждения колебаний?

12. По каким формулам определяется производительность глубинных машин с центробежным вибровозбудителем колебаний при циклической или непрерывной работе?

## Глава 15

# ВИБРАЦИОННЫЕ МАШИНЫ ДЛЯ ОБЪЕМНОГО УПЛОТНЕНИЯ БЕТОННЫХ СМЕСЕЙ

### 15.1 Вибрационные площадки

Вибрационные площадки являются основными машинами, обеспечивающими хорошее и быстрое уплотнение жестких бетонных смесей по всему объему формуемых железобетонных изделий, особенно при их сложной конфигурации и больших размерах.

Виброплощадки обычно включают в себя один или несколько вибровозбудителей, установленных эластично относительно фундамента, электрический привод вибровозбудителей, синхронизаторы и другие узлы.

Виброплощадки бывают малой, средней и большой грузоподъемности – от 2 до 56 т.

Они обеспечивают уплотнение бетонных смесей жесткостью до 120 с и амплитуду колебаний форм до 10 мм.

Типы виброплощадок и их назначение приведены в таблице 15.1.

Схемы, поясняющие принцип действия виброплощадок, показаны на рисунке 15.1.

Одновальные виброплощадки круговых колебаний применяют при изготовлении относительно узких железобетонных изделий. В этих виброплощадках рама 1 (рисунок 15.1, а) опирается на пружины 4, а в корпусе на подшипниках качения вращается рабочий орган 3 вибровозбудителя колебаний, который представляет собой вал с закрепленными на нем дебалансами. Дебалансный вал приводится в движение электродвигателем через телескопическую шарнирную муфту, которая обеспечивает свободное перемещение и перекокс вала в пределах амплитуды колебаний вибратора. На раме имеются устройства для крепления формы 2.

При формовании длинномерных изделий применяют виброплощадки с вибровозбудителями вертикально направленных колебаний маятникового типа. При этом несколько вибраторов располагают последовательно в одну линию и соединяют с помощью упругих муфт, образуя виброрвал с приводом от одного электродвигателя.

Виброплощадки вертикально направленных колебаний с маятниковыми дебалансными вибровозбудителями (рисунок 15.1,б) служат для уплотнения небольших изделий и используются в основном для

лабораторных целей. Такая виброплощадка состоит из рамы 1, опирающейся на пружины 4, и дебалансного вибратора 3, оборудованного шарнирной подвеской 5.

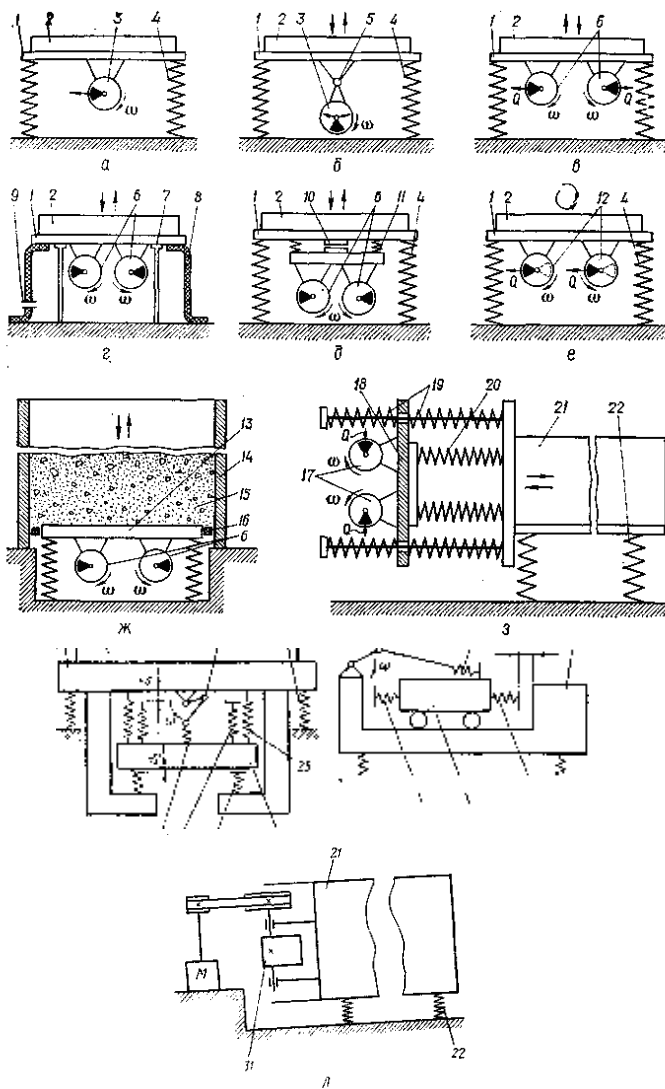
Таблица 15.1

### Классификация виброплощадок и виды их рабочих органов

Виброплощадки и их рабочие органы	Виброплощадки и их рабочие органы
<p>1. С одновальным дебалансным вибровозбудителем – вибровалом (рисунок 15.1, а)</p> <p>2. Вертикально-направленного действия:</p> <ul style="list-style-type: none"> <li>– рамной конструкции с вибровозбудителем колебаний маятникового типа (рисунок 15.1, б)</li> <li>– рамной конструкции с дебалансным, синхронизированным вибровозбудителем (рисунок 15.1, в)</li> <li>– блочной конструкции с тем же вибровозбудителем (рисунок 15.1, д)</li> <li>– конструкции на воздушной подушке (рисунок 15.1, г) с тем же вибровозбудителем</li> <li>– блочной конструкции с дебалансным двухвальным, синхронизированным вибровозбудителем с ограничителями перемещения определенной жесткости (рисунок 15.1, д)</li> <li>– рамной конструкции с дебалансным, двухвальным, синхронизированным вибровозбудителем с передачей колебаний непосредственно на бетонную смесь, работающим по методу «вибропоршня» (рисунок 15.1, ж)</li> </ul>	<p>3. Рамной конструкции с двухвальным, дебалансным, синхронизированным вибровозбудителями, сдвинутыми на 180° дебалансами (рисунок 15.1, е)</p> <p>4. Рамной конструкции горизонтально направленного действия с вибровозбудителями: маятникового типа дебалансным, двухвальным, синхронизированным (рисунок 15.1, з), тем же, но с ограничителями перемещения определенной жесткости</p> <p>5. Ударно-вибрационные площадки рамной конструкции с шатунно-эксцентриковым приводом и резиновыми ограничителями с вибровозбудителями: асимметричных вертикальных колебаний (рисунок 15.1, и), симметричных горизонтальных околорезонансных колебаний (рисунок 15.1, к)</p> <p>6. Рамной конструкции с дебалансными возбудителями многокомпонентных колебаний (рисунок 15.1, л)</p> <p>7. Рамной конструкции с одно- или двухтактными электромагнитными возбудителями колебаний</p>

Виброплощадки вертикально направленных колебаний с унифицированными двухвальными вибровозбудителями (рисунок 15.1, в) широко используют для уплотнения плоских изделий. Рабочим органом виброплощадки является закрепленный на раме виброблок 6, состоящий из корпуса синхронно вращающихся навстречу друг другу двух валов с дебалансами. Основные механические параметры и технические требования на изготовление таких виброплощадок регламентированы ГОСТ 17674–82 Е.





**Рисунок 15.1** – Схемы работы виброплощадок:  
*а* – вибровозбудитель круговых колебаний; *б* – маятниковый дебалансный вибровозбудитель вертикально направленных колебаний; *в* – то же; *г* – схема виброплощадки на воздушной подушке; *д* – вибровозбудитель вертикально направленных колебаний с упругим ограничителем колебаний; *ж* – виброплощадка, работающая по принципу вибропоршня; *з* – виброплощадка с продольно-горизонтальными колебаниями; *и*, *к* – ударно-вибрационные площадки с вертикальными и горизонтально направленными колебаниями; *л* – виброплощадка с вибровозбудителем многокомпонентных колебаний

При формировании плоских изделий используют также виброплощадки на воздушной подушке (рисунок 15.1, г), оснащенные вибровозбудителями 6 вертикально направленных колебаний, закрепленными на раме 1, которая имеет резиновый герметизирующий контур 8. Особенностью этой виброплощадки является ее переменная грузоподъемность, обеспечиваемая тем, что в герметизирующий контур через штуцер 9 под определенным давлением подается воздух, создающий воздушную подушку, которая приподнимает виброблоки с рамой 1. Грузоподъемность виброплощадки зависит от давления в воздушной подушке. Такие виброплощадки меньше передают вредные механическое и акустическое (вибрационное) воздействия на фундамент и окружающую среду, так как эти воздействия демпфируются воздушной подушкой. Упоры 7 служат для фиксации рамы в нерабочем состоянии.

Виброплощадки с вибровозбудителем вертикально направленных колебаний и ограничителем перемещения виброблока (рисунок 15.1, д) применяются при формировании изделий из жестких бетонных смесей, когда необходимо интенсивное виброуплотнение. Рабочий орган виброплощадки представляет собой виброблок 6 вертикально направленных колебаний, подвешенный на пружинах 11 к раме с формой 2. Отличительной особенностью такой виброплощадки является возбуждение квазигармонических колебаний, что достигается установкой (с небольшим зазором) нелинейных упругих резиновых или стальных ограничителей 10 перемещения виброблока 6. Создающийся при жестких ограничителях виброударный режим и большие динамические нагрузки значительно улучшают эффективность уплотнения бетона.

Виброплощадки с двухвальным вибровозбудителем крутильных колебаний служат для уплотнения изделий больших сечений. Крутильные колебания виброблока 12 (рисунок 15.1, е) образуются благодаря установке дебалансов на каждом валу со сдвигом на  $180^\circ$ . При синхронном вращении валов навстречу друг другу суммарная вынуждающая сила создает вращающий момент с переменным знаком.

Виброплощадка, работающая по принципу вибропоршня, пригодна для формирования изделий значительной высоты. Рабочий процесс здесь отличается тем, что колебания передаются от виброблока 6 (рисунок 15.1, ж) непосредственно бетонной смеси 15 через раму 13, уплотненную прокладкой 16 в форме 74. В этом случае не

расходуется энергия на колебания формы и уменьшается вредное воздействие вибрации на окружающую среду.

На виброплощадках с продольно-горизонтальной направленной вибрацией (рисунок 15.1, з) бетон уплотняют при изготовлении крупногабаритных изделий сложной конфигурации.

Виброблок горизонтально направленных колебаний крепится к плите, которая соединена с рамой 21 виброформы пакетом пружин 19, скрепленных шпильками. Рама установлена на амортизаторах 22. Жесткость пакета пружин подбирают так, чтобы виброплощадка работала в околорезонансном режиме. В некоторых случаях для создания квазигармонических колебаний и достижения большей эффективности уплотнения бетона между плитой виброблока и рамой виброформы ставят нелинейные ограничители колебаний 20. Для повышения интенсивности уплотнения особо жестких бетонных смесей при формовании изделий сложной конфигурации применяют ударно-вибрационные площадки, выполненные по двухмассовой схеме с эксцентриковым вибровозбудителем.

Асимметричная ударно-вибрационная площадка с вертикальными колебаниями (рисунок 15.1, и) состоит из установленной на эластичные опоры 24 рамы 1 с формой 2 и ударника 26, подвешенного к раме на упругих связях 25. Между рамой 1 и ударником 26 установлены верхние 28 и нижние 27 резиновые буферы, ограничивающие свободный ход ударника 26 в пределах зазоров.

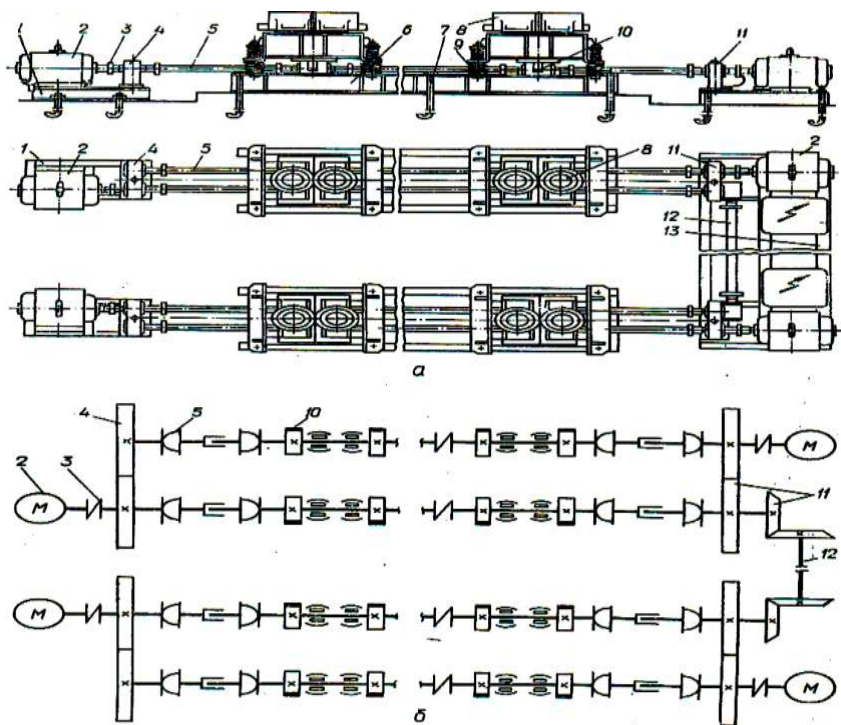
На опорной раме смонтирован эксцентриковый привод 23, который передает движение на ударник 26 через резиновые упругие связи 29.

Симметричная ударно-вибрационная площадка с горизонтально направленными колебаниями (рисунок 15.1, к) состоит из подвижной рамы 21, жестко связанной с формой и опирающейся на упругие опоры 24. Эксцентриковый привод 23 передает движение на ударник 26, который может иметь свободный ход в пределах зазора б. Его движение ограничивают резиновые буфера 30.

Для уплотнения бетона при формовании высоких изделий применяют виброплощадки (рисунок 15.1, л) с вибровозбудителем 31 многокомпонентных колебаний, который представляет собой массивный дебаланс 31, передающий колебания на форму 21, установленную на амортизаторы 22.

Применяются также площадки и других конструкций (например, с электромагнитным вибровозбудителем колебаний), которые пока не получили широкого распространения.

На заводах сборного железобетона чаще применяются виброплощадки, собираемые из унифицированных блоков. Так, типовые виброплощадки в зависимости от грузоподъемности и габаритных размеров изделий комплектуются из одного или двух рядов виброблоков, являющихся вибровозбудителями вертикально направленных колебаний.



**Рисунок 15.2** – Виброплощадка из унифицированных блоков:  
*а* – конструкция; *б* – кинематическая схема

Двухрядная виброплощадка с вертикально направленными колебаниями (рисунок 15.2, а), предназначенная для объемного уплотнения бетонной смеси при изготовлении плоских изделий, собирается из унифицированных блоков и состоит из фундаментных рам 6 и 75, закрепленных в фундаменте анкерными болтами 7, виброблоков 10, собранных вместе с электромагнитами 5 для крепления форм и опирающихся на пружины 9, которые закреплены на фундаментной

раме. Виброблоки соединены между собой карданными валами 5. Вибровозбудители виброблоков приводятся во вращение от четырех электродвигателей 2 (рисунок 15.2, б), расположенных по обоим концам каждого ряда вибраторов. С одной стороны виброплощадки расположены два малых синхронизатора 4, обеспечивающих синхронное вращение валов каждого ряда вибраторов, а с другой – два больших синхронизатора 11, которые соединены между собой карданным валом 12 и синхронизируют вращение обоих рядов вибраторов.

Электродвигатели 2 соединены с синхронизаторами упругими муфтами 3. Виброблоки соединены между собой и с синхронизаторами – карданными валами 5, имеющими шлицевые соединения для удобства монтажа и компенсации смещения осей приводных валов.

## 15.2 Расчет основных параметров вибрационных машин

Эффективность вибрационного уплотнения бетонных смесей зависит от динамического давления на смесь и оценивается интенсивностью колебаний, которая для гармонических колебаний равна:

$$I = A^2 f^3, \quad (15.1)$$

где  $A$  – амплитуда колебаний, м;  $f = \omega/2\pi$  – частота колебаний, 1/с.

При производстве ЖБИ в зависимости от геометрических размеров, конфигурации и конструкции изделий, а также в зависимости от состава и консистенции бетонных смесей интенсивность виброуплотнения назначают в пределах  $I = (83-0) 10^{-3} \text{ м}^2/\text{с}^3$ , что, например, для частоты колебаний  $f = 50$  Гц соответствует амплитуде  $A = 0,3-0,5$  мм.

Частоту колебаний обычно принимают в зависимости от размеров крупного заполнителя бетонной смеси.

В частности, при крупном заполнителе (30–40 мм) применяют низкие частоты ( $f = 30-33$  Гц), а при мелком (5–10 мм) повышенные частоты ( $f = 100-133$  Гц).

Продолжительность виброуплотнения зависит в основном от жесткости бетонной смеси, формы изделия и интенсивности колебаний.

Оптимальное время виброуплотнения приблизительно равно показателю жесткости смеси, увеличенному на 30 с.

Производительность виброплощадок зависит от продолжительности и состава технологических операций, связанных с формированием изделий, а также от конструктивных особенностей машин и типа изделий.

В среднем при продолжительности уплотнения изделия 1–3 мин. вся технологическая операция формирования, например, при конвейерной технологии, может быть оценена в 15–20 мин. на одно изделие.

Производительность глубинных вибрационных машин с центробежным вибровозбудителем колебаний, применяемых для внутреннего уплотнения бетонных смесей, укладываемых в монолитные конструкции или формы, зависит от состава и консистенции смеси, продолжительности вибрирования, конструкции машины, способа уплотнения и других факторов.

Производительность,  $\text{м}^3/\text{с}$ , при цикличной  $Q_1$  или непрерывной  $Q_2$  работе определяют по формулам:

$$, \quad (15.2)$$

где  $r_1 = 1,7-1,9$ ;  $r_2 = 0,7-0,8$  – коэффициенты использования оборудования;  $R$  – радиус действия вибромашины, равный 4–5 диаметрам рабочей части, м;  $h = 0,5-1$  – высота уплотняемого слоя бетонной смеси, м;  $t = 30-60$  – продолжительность цикла уплотнения, с;  $v = 0,01-0,02$  – скорость перемещения вибромашины, м/с.

При проектировании и расчете вибрационных машин с центробежными вибровозбудителями колебаний определяют амплитуду колебаний (виброперемещение) рабочего органа, частоту колебаний, оценивают полезные и вредные силы сопротивления или диссипативные потери, рассматривают мощность привода, расчетные нагрузки на детали машин, а также определяют геометрические размеры дебалансов, упругих опор, муфт и других элементов конструкций машин.

При выборе вибрационных машин для производства железобетонных конструкций и изделий исходят из технологических соображений, обеспечивающих высокое качественное ведение бетонных работ. Например, задают интенсивность уплотнения, амплитуду колебаний, производительность, ритм работы вибромашины в увязке

с параметрами выбираемых комплектов оборудования в технологической цепи формования изделий.

На основании анализа конструкций вибротриков принимают конструктивную схему применительно к формованию данного изделия.

По принятой конструктивной схеме назначают количество и вид вибротриков, опор, приводов, трансмиссий.

Для расчета механических параметров вибротриков определяют общую массу вибрируемых частей.

Вибрируемая масса:

$$M = M_1 a_1 + M_2 + M_3, \quad (15.3)$$

где  $M_1$  и  $M_2, M_3$  – массы, кг, соответственно, изделия (с арматурой и закладными деталями), формы и рамы или вибротриков вибротриков;  $a_1 = 0,25-0,4$  – коэффициент присоединения массы бетона, участвующего в колебаниях. Большие значения соответствуют жестким смесям и насыщенным арматурой изделиям.

При проектных расчетах можно принять  $M_2 \approx M_1 \approx Q/2$ , где  $Q$  – грузоподъемность вибротриков, кг.

Для блочных вибротриков  $M_3 = (0,2-0,4)Q$ , а для рамных  $M_3 = (0,6-1,2)Q$ . Тогда суммарная масса вибрируемых частей  $M \approx (0,9-1,1) Q$  – для блочных и  $M \approx (1,3-1,9) Q$  – для рамных вибротриков.

Геометрические размеры центробежных вибротриков (дебалансов) вибрационных машин определяют, пользуясь формулой (15.6). Сначала из нее находят статический момент дебалансов, кг/м:

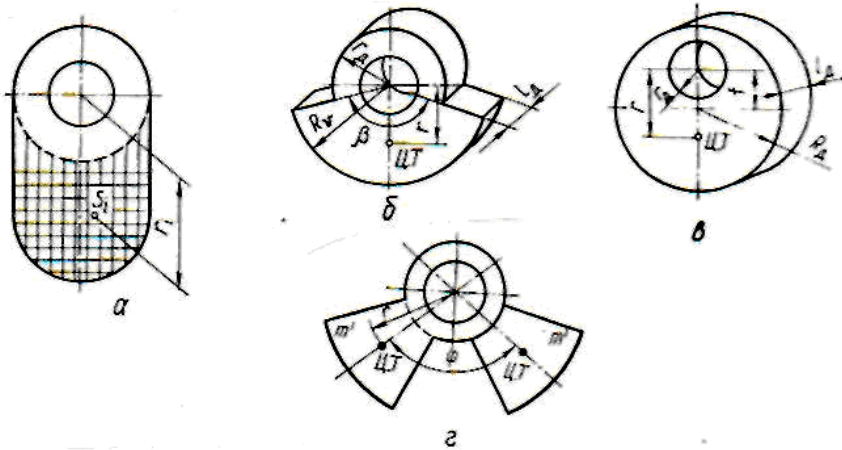
$$mr = MA/(\lambda \cos \varphi), \quad (15.4)$$

затем – статический момент одного дебаланса:

$$m'r = mr/e, \quad (15.5)$$

где  $m'$  – статически неуравновешенная масса одного дебаланса, кг;  $e$  – число дебалансов.

Далее, задавшись из технологических соображений значениями  $A$ ,  $l$ ,  $z$  и конструктивно геометрическими размерами плоской фигуры дебаланса, определяют эксцентриситет (расстояние  $r$  от оси вращения до его центра тяжести).



**Рисунок 15.3** – Схемы к расчету виброплощадок:

*а, б, в – определение геометрических размеров дебалансов (а – общий случай; б – дебаланс в виде кольцевого сектора; в – дебаланс цилиндрической формы); г – к расчету раздвижных дебалансов; д – к расчету пружинной опоры вибрационной машины; е – к расчету силы трения подшипников качения*

Аналитически в общем случае (рисунок 15.3, а), расстояние  $r$  находят из уравнения статических моментов площадей элементарных частей, на которые разбиваем плоскую фигуру неуравновешенной части дебаланса (например, на квадраты). Элементарный статический момент площади при разбивке фигуры на  $n$  частей, где  $S_i$  – площадь элементарной фигуры,  $m^2$ ;  $r_i$  – расстояние от оси вращения дебаланса до центра тяжести элементарной площадки,  $m$ .

Тогда полный статический момент неуравновешенной части дебаланса:

$$m^3, M_d = \sum_1^n S_i r_i,$$



а расстояние:

$$r = M_d / S_d = \sum_1^n S_i r_i / S_d, \quad (15.6)$$

где  $S_d$  – полная площадь неуравновешенной части дебаланса, м<sup>2</sup>.

Если дебаланс имеет форму кольцевого сектора (рисунок 15.3, б), то  $r$  определяют аналитически по формуле:

$$r = \frac{38,2(R_d^3 - r_d^3) \sin(\beta/2)}{(R_d^2 - r_d^2) (\beta/2)}. \quad (15.7)$$

При цилиндрической форме со смещенной осью вращения (в виде эксцентрика) (рисунок 15.3, в):

$$r = R_d^2 f / (R_d^2 + r_d^2). \quad (15.8)$$

Определив числовое значение  $r$  и подставив его в формулу (15.5), можно подсчитать массу дебаланса. Тогда толщина дебаланса, м:

$$L_d = m' / (S_d \rho), \quad (15.9)$$

где  $S_d$  – площадь плоской фигуры дебаланса, м<sup>2</sup> (для дебаланса, показанного на рисунке 13.7, б,  $S_d = \pi(R_d^2 - r_d^2) \alpha \beta / 360^\circ$ , а для эксцентрикового дебаланса (рисунок 3.45, в)  $S_d = \pi(R_d^2 - r_d^2) / 4$ ;  $\rho$  – плотность материала дебалансов, кг/м<sup>3</sup> (для стали  $\rho = 7,8 \cdot 10^3$  кг/м<sup>3</sup>).

В случае применения раздвижных дебалансов (рисунок 15.3, г), позволяющих регулировать статический момент от 0 до максимума, суммарный статический момент обоих дебалансов:

$$m'' r = 2m' r \cos(\varphi/2), \quad (15.10)$$

где  $m''r$  – статический момент одного из поворотных дебалансов при их одинаковых размерах, кг·м;  $\psi$  – угол установки дебалансов ( $m''r = 2m'r$  при  $\psi = 0$ ;  $m'r = 0$  при  $\psi = \pi$ ).

При выборе электродвигателей приводов вибрационных машин определяют суммарную мощность на поддержание колебаний  $N_1$  и мощность  $N_2$ , учитывающую механические потери на трение подшипников качения центробежных вибровозбудителей.

Мощность  $N_1$  привода вибрационных машин с центробежными вибровозбудителями гармонических колебаний определяют по формулам (15.6) или (15.7), характеризующим только энергетические затраты диссипативного характера на уплотнение бетонной смеси, а также гистерезисные потери на деформацию металлоконструкций форм, трение форм о воздух и т. д.

Сила сопротивления определяется углом сдвига фаз  $\psi$ , который может изменяться в течение одного технологического цикла.

По опытным данным у существующих глубинных вибраторов угол сдвига фаз  $\psi$  при установившемся режиме не превышает 7–15°, а у виброплощадок – 15–20°. Однако при заземлении вибронаконечника арматурой, оребрению его или, например, разгоне виброплощадки, а также непрочном креплении форм угол  $\psi$  может возрасти до  $\psi \leq 45^\circ$ .

Поэтому, если необходимо рассчитать максимальную мощность привода, принимаем  $\psi = 45^\circ$ .

Вторую мощность определяют по формуле:

$$N_2 = F_1 d_1 \omega / 2, \quad (15.11)$$

где  $F_1$  – сила трения в подшипниках, Н, вычисляемая по формуле,  $F_1 = F_0 m$  здесь  $m = 0,004–0,007$  – коэффициент трения для шарико- и роликоподшипников, приведенный к беговой дорожке внутреннего кольца подшипника качения;  $d_1$  – диаметр беговой дорожки внутреннего кольца подшипника качения, м (рисунок 15.3, е).

После подстановки в формулу (15.1) значения  $F_1$  мощность, Вт:

$$N_2 = mr\omega^3 d_1 \mu / 2. \quad (15.12)$$

Суммарная мощность привода, кВт,

$$N = (N_1 + N_2) / (1000\eta), \quad (15.13)$$

где  $\eta = 0,8-0,9$  – КПД трансмиссии.

### Контрольные вопросы

1. Как подразделяются машины и установки для вибрационного уплотнения бетонных смесей по виду уплотняемых поверхностей?
2. Для уплотнения каких бетонных смесей предназначены вибрационные площадки?
3. Из каких основных узлов состоят виброплощадки?
4. Приведите классификацию виброплощадок по грузоподъемности, конструктивному исполнению и направлению колебаний.
5. Каковы конструкция и принцип работы одновальная виброплощадки круговых колебаний, применяемых при изготовлении относительно узких ЖБИ?
6. Назовите виброплощадки, применяемые при формировании длинномерных изделий.
7. Какие виброплощадки широко используют для уплотнения плоских изделий?
8. При изготовливании каких изделий применяют виброплощадки с продольно-горизонтальной направленной вибрацией?
9. Каковы назначение и принцип работы виброплощадок, собираемых из унифицированных блоков?
10. От чего зависит и каким параметром оценивается эффективность вибрационного уплотнения бетонных смесей?
11. Какие параметры определяют при проектировании и расчете вибрационных машин с центробежными вибровозбудителями колебаний?
12. По какой формуле определяют общую массу вибрируемых частей для расчета механических параметров вибрационной площадки?

## Глава 16 СПЕЦИАЛЬНОЕ ФОРМОВОЧНОЕ ОБОРУДОВАНИЕ

### 16.1 Общие сведения

Железобетонные изделия массового производства формируют на постах, оборудованных универсальными типовыми бетоноукладчиками и виброплощадками, или с применением специального формовочного оборудования, которое, как правило, имеет устройства для укладки и уплотнения бетонной смеси, но рассчитано на изготовление изделий определенного типа, что отличает его от универсального оборудования. Это установки, агрегаты и машины, служащие для механизированного формирования индустриальным способом типовых и унифицированных железобетонных изделий и конструкций, которые составляют около 80% общего объема ЖБИ (пустотных настилов и панелей перекрытий, одно- и многослойных стеновых панелей, опор линий электропередач и контактной сети электрического транспорта, труб, а также объемных элементов элеваторов, шахт лифтов, тубингов и др.).

Это оборудование должно обеспечивать выполнение комплекса технологических операций по укладке определенного количества бетонной смеси, ее уплотнению и ряда вспомогательных операций, к которым относятся подготовка форм или механизированной опалубки, установка закладных деталей, отделка изделий, частичная распалубка, транспортирование изделий, термическая обработка, окончательная отделка.

Наиболее широко используются следующие виды специального формовочного оборудования: машины для формирования многопустотных панелей перекрытий (конструкция машин зависит от типа изделия и технологической схемы производства); станы и конвейерные линии непрерывного формирования изделий; кассетные машины и установки для формирования комплекта однотипных изделий в вертикальном или горизонтальном положении; установки формирования объемных элементов; центрифуги для формирования изделий кольцевого сечения и др.

Технологическая целесообразность применения специального формовочного оборудования обосновывается следующими обстоятельствами: невозможностью изготавливать определенные изделия на

универсальном оборудовании (объемные элементы, изделия сложной конфигурации); экономической эффективностью изготовления массовых деталей на специальном оборудовании; высокими требованиями к качеству формования изделий и точности их геометрических размеров (в соответствии с ГОСТ 13015–85); требованиями повышения производительности, а также специальными технологическими требованиями, которые не может обеспечить универсальное оборудование (высокая плотность изделия, специальный состав и консистенция бетонной смеси, определенная последовательность формования изделий, применение нескольких смесей для одного изделия, высокие требования к отделке поверхности изделий и др.). Основные типы специальных формовочных машин и установок:

- 1) формовочные машины и комплекты оборудования для изготовления многопустотных панелей;
- 2) конвейерные формующие устройства и прокатные станы;
- 3) кассетные установки;
- 4) оборудование для формования объемных элементов;
- 5) центрифуги;
- 6) установки для формования изделий методом вакуумирования и вибропрессования;
- 7) отделочные машины.

## **16.2 Машины для формования многопустотных панелей перекрытий**

Широкое распространение на заводах сборного железобетона получили установки для изготовления наиболее массовых изделий – пустотных панелей перекрытий жилых, промышленных и гражданских зданий. Панели имеют унифицированные размеры по длине (от 3 до 6,3 м), ширине (от 0,8 до 3,6 м) и толщине (220 мм).

**Конструкция машин.** Комплект оборудования для изготовления многопустотных панелей перекрытий работает по агрегатно-поточной технологии и состоит из формовочной машины, бетоноукладчика, самоходного портала для установки бортовой оснастки, а также устройства для открывания и закрывания бортов, пригрузочного щита и другого вспомогательного оборудования.

Машины для формования пяти-, шести- и восьмипустотных панелей выпускаются в двух модификациях, отличающихся приводом передвижения траверсы (каретки) с вибровкладышами (вибропус-

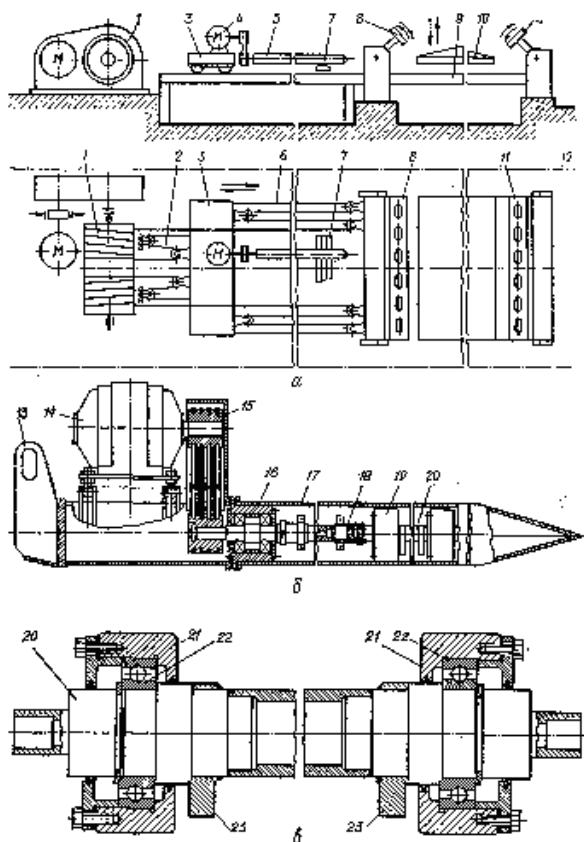
тообразователями). Вибровкладыши длиной более 3 м делаются с небольшой конусностью для облегчения распалубки изделий. Привод может быть с тяговой лебедкой или зубчатым цевочным зацеплением.

Формовочная машина (рисунок 16.1) состоит из реверсивной тяговой лебедки 1, подвижной траверсы 3 с двойным трехкратным полиспастом для извлечения 2 и ввода 6 вибровкладышей 5 в форму, переднего 8 и заднего 11 поперечных бортов, продольных бортов, поддона 9 и пригрузочного щита 10. Тяговая лебедка 1 перемещает траверсу 3 на колесах по направляющим влево (по чертежу) для извлечения вибровкладышей и вправо для введения вибровкладышей в форму, поперечные борта которой 8 и 11 имеют отверстия для прохода вибровкладышей. На траверсе 3 установлены вибровкладыши 5 с индивидуальными электродвигателями 4. Количество вибровкладышей зависит от ширины формуемого изделия. Форма образуется сменным поддоном 9, съёмными поперечными бортами 8 и 11, имеющими механизм подъема и опускания с тросовым приводом, и съёмными продольными бортами, которые при установке крепятся к форме и поперечным бортам зажимами, свободные концы вибровкладышей удерживаются при их извлечении специальным удерживающим механизмом 7.

Для установки вибровкладыша на траверсе (рисунок 16.1, б) к его цилиндрическому корпусу 17, наружный диаметр которого – 159 мм, а толщина стенки – около 6 мм, прикреплен кронштейн 13. В состав вибровкладыша входит неподвижная подшипниковая опора 16, вибровозбудитель с дебалансным валом 20, упругой муфтой 18 и вибраторами 19. Количество вибровозбудителя (рисунок 16.1, в) – дебалансный вал 20, к которому приварены дебалансы 23, и корпус 21 с подшипниками качения 22. Корпуса подшипников плавающие, цилиндрической формы и при вращении дебалансного вала свободно обкатываются по внутренней поверхности корпуса 17 вибровкладыша с зазором около 1 мм, обеспечивая планетарное движение вибратора в корпусе, что вместе с вращением дебалансного вала создает сложные двухчастотные колебания вибровкладыша, способствуя высококачественному уплотнению смеси. Привод каждого вибровкладыша 7 осуществляется от электродвигателя 2 (рисунок 16.1, а) через клиноременную передачу 3, причем электродвигатель может быть установлен на вибровкладыш или траверсу.

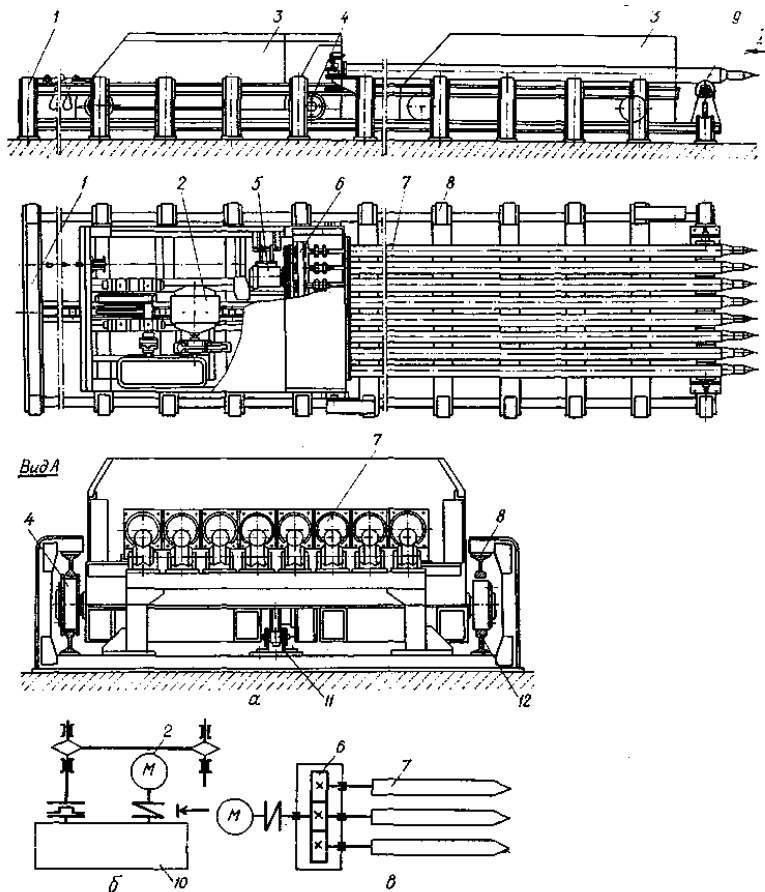
Технологический процесс формования включает подготовительные операции (чистка и смазка поддона, установка его на машине,

установка бортовой оснастки, монтаж арматуры и закладных деталей) и само формование. Сначала с помощью лебедки в форму вводятся вибровкладыши и бетоноукладчик, перемещаясь по рельсовому пути 12 (рисунок 16.1, а), укладывает первый слой бетонной смеси, которая с помощью вибровкладышей предварительно уплотняется, затем бетоноукладчиком укладывается второй слой бетонной смеси и на форму устанавливается пригрузочный щит. Далее изделие частично распалубливают: извлекают лебедкой вибровкладыши и снимают пригрузочный щит и бортовую оснастку. Оставшееся на поддоне изделие поступает на термообработку.



**Рисунок 16.1** – Формовочная машина для изготовления многопустотных панелей перекрытий агрегатно-поточным способом: а – схема работы; б – конструкция вибровкладыша с плавающими опорами; в – вибровозбудитель

Формовочная машина для изготовления многопустотных панелей перекрытий конвейерным способом, показанная на рисунке 16.2, состоит из опорной рамы 1, каретки 3 на колесах 4 с приводом ее передвижения 2, восьми вибропустотообразователей 7, объединенных в две виброгруппы 6 с приводом каждой от своего электродвигателя 5. Каретка 3 передвигается в верхних 8 и нижних 12 направляющих, ее привод осуществляется от электродвигателя 2 через редуктор 10 и зубчатую передачу с цевочным зацеплением на зубчатую рейку 11, связанную с неподвижной рамой 1.



**Рисунок 16.2** – Формовочная машина для изготовления многопустотных панелей перекрытий конвейерным способом: а – общий вид; б, в – кинематические схемы приводов перемещения вибровозбудителей виброукладшей



Вибропустотообразователи 7 опираются одним концом на каретку 3, а другим – на опорные ролики 9.

На изготовление более узких изделий машины перестраиваются снятием соответствующих вибропустотообразователей.

При конвейерной технологии производства многопустотных панелей перекрытий их формуют на платформах-вагонетках пульсирующего конвейера специальными формовочными машинами. Такая машина (рисунок 16.3) состоит из портальной траверсы 3 с опорами 1, вибровкладышей 4, шарнирно укрепленных на траверсе 3, поддерживающего устройства 5 для свободных концов вибровкладышей, бортовой оснастки, четырех гидроцилиндров 6, которыми поднимается бортовая оснастка и вибровкладыши, наклонных рельсов, установленных на фундаменте и предназначенных для распалубки изделия, цепного толкателя 10 с тяговыми цепями 7 и пригрузочного щита 13 с пневматическими захватами. Бортовая оснастка состоит из продольных 11 и поперечных 12 бортов с механизмами их установки.

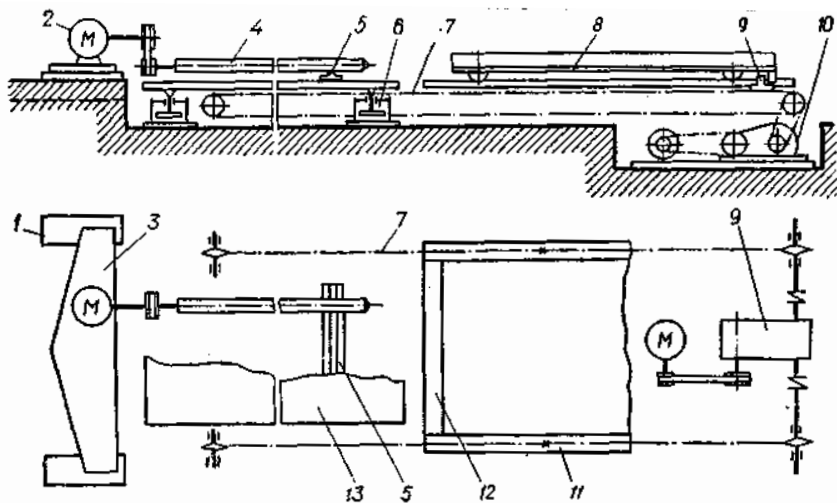


Рисунок 16.3 – Схема машины для формования многопустотных панелей перекрытий конвейерным способом на платформах-вагонетках

Основные части цепного толкателя 10: реверсивный электродвигатель, клиноременная передача и редуктор, приводящий в движение звездочки двух тяговых цепей 7. На тяговых цепях закреплены

каретки 9, которые перемещаются по направляющим. На каретках установлены упоры для продвижения платформ-вагонеток.

Машина работает так. Очищенная и смазанная платформа-вагонетка 8 с нижней арматурой подается приводом конвейера на пост формования под поднятую гидравлическими домкратами 6 бортовую оснастку с вибровкладышами 4. При движении формы поддерживающее устройство 5 отпускается. Далее бортовая оснастка с вибровкладышами опускается на поддон платформы-вагонетки. Затем укладывают верхнюю арматуру и закладные детали.

В подготовленную форму бетоноукладчик подает первый слой бетонной смеси, после чего включаются электродвигатели 2 вибровкладышей, которые уплотняют смесь. При обратном ходе бетоноукладчика в форму укладывается второй слой бетонной смеси. Потом опускается пригрузочный щит 13 и производится окончательное вибрирование. Вслед за этим включается цепной толкатель 10 и форма-вагонетка с изделием, бортовой оснасткой и пригрузом захватывается упорами кареток 9 и перемещается вправо (по чертежу) до выхода колес переднего борта на наклонный рельсовый путь и переходит на горизонтальный участок.

Когда вибровкладыши полностью выходят из изделия, снимается бортовая оснастка, платформа-вагонетка с изделием продолжает перемещаться цепным толкателем до захвата приводом конвейера.

При обратном ходе толкателя бортовая оснастка и вибровкладыши устанавливаются в исходное положение и цикл повторяется.

### 16.3 Расчет формовочных машин

Для машин с реверсивной тяговой лебедкой или цепным толкателем усилие для извлечения вибровкладышей, Н:

$$P = Fki, \quad (16.1)$$

где  $F$  – площадь поверхности вибровкладыша, м<sup>2</sup> (могут быть приняты вибровкладыши круглой формы с наружным диаметром 150 мм или овальной формы длиной от 2,9 до 6,3 м);  $k = 3-5 \text{ кН/м}^2$  – удельное сопротивление извлечению вибровкладышей;  $i$  – число вибровкладышей.

Тяговую реверсивную электролебедку подбирают по усилию  $P$  и заданной скорости  $v$ , необходимой для извлечения вибровкладышей, с учетом полиспаста (рисунок 16.1, а).

Для расчета мощности двигателя лебедки сначала вычисляют крутящий момент, Н·м, на барабане:

$$M = PD/(2i\eta),$$

где  $D$  – диаметр барабана лебедки, м;  $i$  – кратность каждого полиспаста;  $z$  – общий КПД полиспаста,  $z = (1+z_1+z_2+\dots)$ .

Для блоков на подшипниках качения КПД каждого блока  $z_1 = 0,96-0,98$ ; на подшипниках скольжения  $z_1 = 0,94-0,96$ .

Угловая скорость  $\omega$ , рад/с, барабана лебедки при заданной скорости извлечения вибровкладышей  $v$ , м/с:

$$\omega = 2vi/D.$$

Тогда мощность электродвигателя лебедки, кВт:

$$/(1000z), \quad (16.2)$$

где  $1,2$  – коэффициент запаса;  $z = 0,8$  – КПД передачи привода барабана лебедки.

$N = 1,2M\omega$  Если для извлечения вибровкладышей применяется цепной толкатель, перемещающий платформу-вагонетку, то надо определить общее тяговое усилие, Н, приложенное к точке 4 (рисунок 16.4):

$$W = P+S_4 - 0,9S_1+W_0, \quad (16.3)$$

где  $P$  – усилие, необходимое для извлечения вибровкладышей;  $S_4, S_1$  – усилие натяжения цепи в соответствующих точках. Усилие  $0,9S_1$  в точке  $\eta$  учитывает КПД звездочки, равное  $0,9$ ;  $W_0$  – сопротивление, Н, передвижению платформ-вагонетки по рельсовому пути, подсчитываемое по формуле:

$$W_0 = (G_1+G_2/2+G_3)(Ik_1/D_1+md/D_1)v, \quad (16.4)$$

где  $G_1$  – вес формы вагонетки конвейера, Н;  $G_2/2$  – половина веса вибровкладышей, которые с одной стороны опираются на неподвижную траверсу с электродвигателями, Н;  $G_3$  – вес бетонной смеси, Н;  $D_1$  – диаметр роликов, м;  $k_1 = 0,0008$  м – коэффициент трения колес;

$m = 0,005$  – приведенный коэффициент трения цапф;  $d$  – диаметр цапф, м;  $\epsilon = 2,5$  – коэффициент, учитывающий трение реборд колес вагонетки о рельсы.

Усилия натяжения тяговых цепей  $S_1 - S_4$  определяют так. Первоначальные натяжения цепей в точке 1 принимают  $S_1 = 2 - 3$  кН.

Натяжение в точке 2:

$$S_2 = S_1 + q_0 L k_2,$$

где  $q_0$  – вес 1 м двух цепей, Н (если в расчете приняты тяговые втулочно-роликовые цепи, например, типа М450 по ГОСТ 588-81 (СТ СЭВ 1011-78) с разрушающей нагрузкой для двух цепей  $Q = 900$  кН и шагом цепи  $t = 400$  мм, то  $q_0 = 350$  Н/м;  $l$  – длина цепного толкателя, м;  $k_2 = 0,1 - 0,12$  – коэффициент сопротивления движению цепи по направляющим.

Натяжение цепи в точке 3 с учетом КПД звездочки натяжного устройства  $S_3 = 1,1 S_2$ .

Натяжение цепи в точке 4 без учета полезных сил сопротивления  $S_4 = S_3 + q_0 L k_2$ .

Следовательно, формулу для вычисления общего тягового усилия цепного толкателя (рисунок 16.4) можно записать так:

$$W = P + W_0 + 1,1(S_1 + q_0 L k_2) - 0,9 S_1 = P + W_0 + 0,2 S_1 + 2,1 q_0 L k_2. \quad (16.5)$$

**Рисунок 16.4** – Схема к расчету цепного толкателя

Расчетная мощность электродвигателя, кВт, цепного толкателя

$$/(1000 \text{ з}), \quad (16.6)$$

где – скорость цепного толкателя, м/с;  $z = 0,75 - 0,85$  – КПД привода толкателя.

Расчет вибровкладышей и вибропустотообразователей, то есть определение мощности их привода, действующих усилий и геометрических размеров дебалансов, производится по методике, изложенной в главе 15.

### **Контрольные вопросы**

1. На изготовление какого типа изделий рассчитано специальное формовочное оборудование и чем оно отличается от универсального?
2. Каково назначение специального формовочного оборудования и какие технологические операции оно выполняет?
3. Назовите основные виды специальных формовочных машин и установок.
4. Чем обосновывается технологическая целесообразность применения специального формовочного оборудования?
5. Какие унифицированные размеры по длине, ширине и толщине имеют многопустотные панели перекрытий?
6. Из каких элементов состоит комплект оборудования для изготовления многопустотных панелей перекрытий, работающего по агрегатно-поточной технологии?
7. Опишите устройство и принцип действия специальной формовочной машины при конвейерной технологии производства многопустотных панелей перекрытий.
8. По каким параметрам подбирают тяговую реверсную электролебедку с учетом кратности полиспада?
9. Каково конструктивное устройство вибровкладыша с плавающими опорами формовочной машины для изготовления многопустотных панелей перекрытий агрегатно-поточным способом?
10. Каковы устройство и принцип действия формовочной машины для изготовления многопустотных панелей перекрытий на платформах-вагонетках пульсирующего конвейера?
11. По какой формуле определяется мощность электродвигателя реверсивной тяговой лебедки формовочной машины для изготовления многопустотных панелей перекрытий?
12. Приведите формулы для определения общего тягового усилия, создаваемого цепным толкателем, и его расчетную мощность с целью извлечения вибровкладышей формовочной машины.

## Глава 17

# ОБОРУДОВАНИЕ ДЛЯ НЕПРЕРЫВНОГО ФОРМОВАНИЯ ЖЕЛЕЗОБЕТОННЫХ ИЗДЕЛИЙ

### 17.1 Конвейерные формующие установки и прокатные станы

Наиболее прогрессивными по технико-экономическим показателям и уровню механизации являются непрерывные способы формования железобетонных изделий. Однако эти способы требуют больших первоначальных затрат и пригодны для формования изделий ограниченной номенклатуры. Формование и все другие технологические операции, связанные с изготовлением изделий, выполняются на пульсирующих или непрерывно движущихся *конвейерах*. Изделия формируются в специальных инвентарных платформах-вагонетках или непосредственно на формующей металлической ленте.

На *прокатных станах* непрерывным методом изготавливают крупноразмерные железобетонные конструкции и детали (панели перекрытий и плиты, наружные и внутренние стеновые панели и др.).

Виброформовочный стан (рисунок 17.1) состоит из стальной формующей ленты 14, которая представляет собой тяговые цепи с прикрепленными к ним пластинами, привода 16 формующей ленты, дозаторов 10 и бетоносмесителей непрерывного действия для приготовления тяжелого 11 и легкого 9 бетона, бетоноукладчиков 8 с лопастными распределителями бетона, виброрейки, заглаживающих реек герметизирующей резиновой ленты 4, которая закрывает камеру 5 тепловой обработки изделий, обгонного рольганга 2, кантователя 1, установки для шпаклевки изделий 17 и пульта управления 18.

Стан работает следующим образом. На участке подготовки к формованию I очищается и смазывается формующая лента 14, устанавливаются арматурные каркасы, закладные детали, разделительные брусья и технологическая оснастка, электропроводка и т. д. На участке формования II бетонная смесь на тяжелом заполнителе распределяется на формующей ленте поворотным бетоносмесителем 11, смесь на легком заполнителе – бетоносмесителем 9. Уложенная в формующую ленту бетонная смесь распределяется бетоноукладчиками 8, уплотняется и заглаживается виброрейками 12 и 7. На участке термической обработки III отформованные изделия поступают в камеру 5, куда по

трубам 15 подводится пар. В камере верхняя поверхность изделий обрабатывается валиками 6.

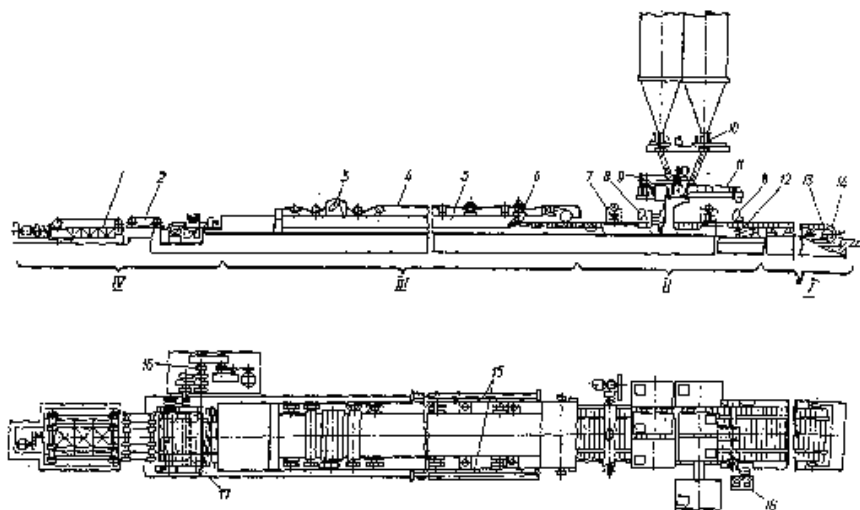


Рисунок 17.1 – Схема виброформовочного стана

Сверху камера закрыта герметизирующей лентой 4, которая очищается скребками 3. На участке IV установкой 17 верхние поверхности изделий шпаклюются, затем готовые изделия распалубливаются и обгонным рольгангом 2, имеющим большую скорость, чем формующая лента, передаются на кантователь 1, поворачиваются на  $90^{\circ}$  и транспортируются краном на склад готовой продукции.

Формующая лента приводится в движение электродвигателем постоянного тока с регулируемой частотой вращения вала через два редуктора и цепную передачу на звездочку ведущего вала, где установлены звездочки тяговых цепей формующей ленты. Натяжение формующей ленты регулируется натяжной станцией 13. Скорость формующей ленты можно менять в зависимости от типа формуемых изделий и применяемой бетонной смеси. Работа стана полностью автоматизирована. Управляют работой стана с пульта 18.

Недостатками стана является то, что он занимает большую производственную площадь и из-за смещения формующих элементов, жестко связанных между собой, иногда допускается брак.

## 17.2 Кассетные установки

На заводах крупнопанельного домостроения широко распространено изготовление массовых плоских железобетонных изделий пакетами по 10–14 шт. на механизированных кассетных установках, в состав которых входят наборы кассет разных типоразмеров, машины для сборки и распалубки кассет и машин для чистки кассет. Кассетные установки компактны, занимают малую производственную площадь и высокопроизводительны.

На унифицированной кассетной установке можно формовать ненапряженные панели перекрытий, внутренних стен, перегородок размером от 6х2,7 до 7,2х3,5 м и толщиной от 50 до 160 мм.

Унифицированные кассеты (нескольких типоразмеров) состоят (рисунок 17.2) из ряда отсеков, образуемых вертикальными стенками. В отсеках производится формование изделий.

Крайние стенки – стационарная 1 и съемная 5 – выполнены сварными из стального листа толщиной 24 мм на жесткой раме (для восприятия гидростатического давления бетона). Лицевые поверхности этих стенок обращены вовнутрь кассеты. С тыльной стороны стенок по всей площади листа предусмотрены загерметизированные пространства – паровые рубашки, куда подается пар для тепловой обработки изделий из системы теплоснабжения 3.

Для теплоизоляции паровые рубашки стенок закрыты стальными листами и заполнены минеральной ватой.

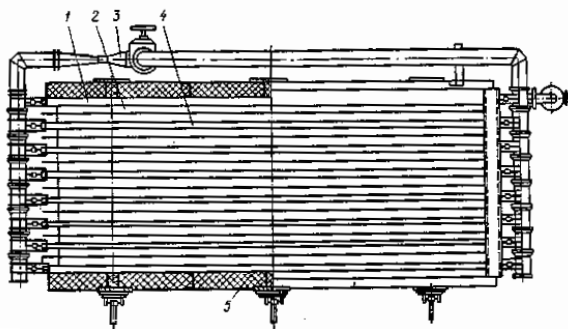
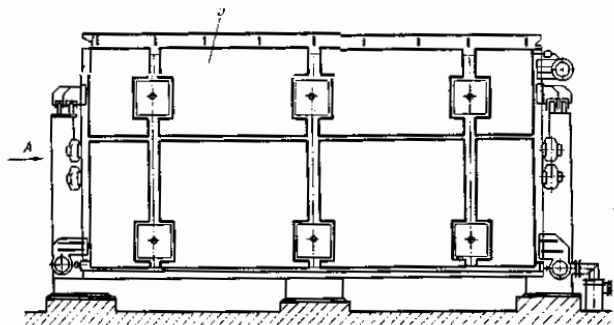
Съемная стенка 5 передвигается на верхних роликоопорах 9, а стационарная – на нижних роликоопорах.

К лицевой поверхности стационарной стенки 1 прикреплены борта из уголков по опалубочным размерам изделий.

Каждый рабочий отсек кассеты делится пополам вертикальной промежуточной разделительной стенкой 2 из листовой стали толщиной 24 мм. Обе поверхности этой стенки – лицевые. Так образуются два примыкающих один к другому формовочных отсека. На промежуточных стенках 4 укреплены вибраторы 6 для уплотнения бетона.

Через каждые два формовочных отсека установлены тепловые отсеки 4 также с лицевыми поверхностями и паровыми рубашками, устройство которых аналогично паровым рубашкам на стенках 1 и 5. Лицевые поверхности тепловых отсеков оснащены бортами из уголков по опалубочным размерам изделий.





*Вид А*

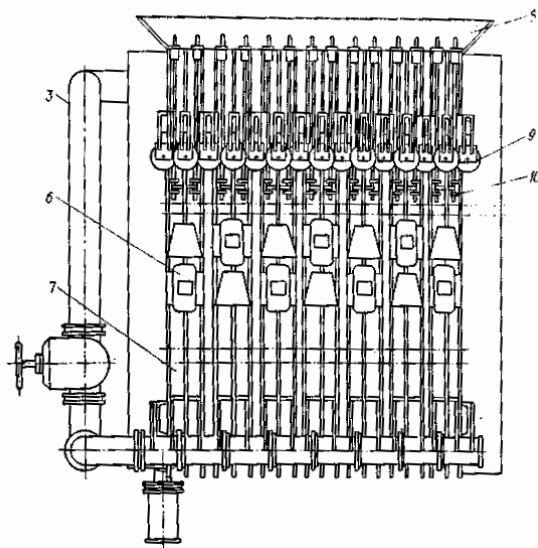


Рисунок 17.2 – Общий вид унифицированных кассет

Промежуточные и тепловые стенки и отсеки передвигаются по направляющим на роликоопорах.

Если в изделиях предусмотрены отверстия, проемы и выемки, то в рабочие отсеки перед формованием устанавливают закладные детали сварной конструкции из листовой стали.

Для сцепления отсеков между собой на листах кассеты установлены штыревые замки 10. Верхние части штанг замков находятся в специальных гнездах. При опускании или подъеме штанг отсеки соединяются или разъединяются. Для удобства заполнения рабочих отсеков бетонной смесью кассета сверху с четырех сторон оборудована козырьками 8. Все стенки в определенном порядке собирают в кассету и устанавливают в машину для сборки и распалубки кассет.

При распалубке отсоединяют штыревой замок 10 схемной стенки 7 и она с помощью гидроцилиндра и рычажного механизма отводится от всего пакета кассет вправо (по чертежу) на полный ход механизма. Отформованное изделие извлекают краном, а освободившееся пространство готовят для очередного формования изделия – чистят и смазывают стенки, образующие вертикальную форму, устанавливают закладные детали и арматурный каркас. Затем с помощью механизма съемная стенка 10 переводится влево, замыкается штыревой замок. После этого отсоединяется штыревой замок второй кассеты, и две кассеты отводятся вправо для извлечения готового изделия и подготовки формы.

В такой последовательности готовят формы всего пакета кассет. Когда все они освобождены от изделий и подготовлены к новому формованию, механизм сборки распалубки фиксирует весь пакет кассет в сомкнутом состоянии, после чего сверху укладывают бетонную смесь во все кассеты одновременно с помощью консольного бетоноукладчика.

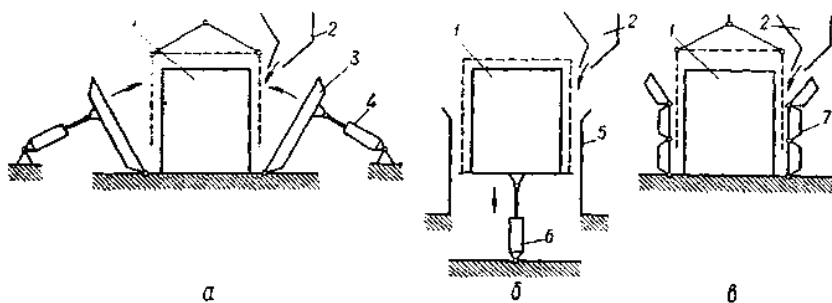
Для уплотнения бетонной смеси включают вибраторы, установленные на всех кассетах. Когда бетонная смесь уплотнена, в тепловые стенки подают пар. По окончании тепловой обработки и остывания изделий (всего около 8 ч) производится последовательная распалубка кассет и подготовка их для дальнейшего формования, и цикл повторяется.

### 17.3 Оборудование для формирования объемных элементов

Наиболее высокого уровня индустриализации строительства зданий достигают при изготовлении крупных объемных блоков и элементов на специализированных заводах и применении поточных методов монтажа на строительной площадке.

В настоящее время на специализированных предприятиях организовано производство объемных блоков в виде блок-комнат, блок-квартир, сантехнических кабин и других элементов для жилых домов, санитарно-курортных и бытовых зданий, а также блоков промышленного и сельскохозяйственного назначения. Конструктивно объемные элементы выпускают цельно- или сборномонолитными, собранными на заводах из пространственных и плоских элементов. Формуют блоки в один или несколько приемов с обеспечением максимальной внутренней и наружной заводской готовности изделия. Самым перспективным является изготовление крупных объемных блоков на специализированных установках, где механизирован и автоматизирован весь технический процесс.

Наиболее распространены три способа формирования объемных элементов: кассетный, непрерывный и поярусный (рисунок 17.3).



**Рисунок 17.3** – Способы формирования объемных элементов:

*а – кассетный; б – непрерывный; в – поярусный*

При кассетном способе (рисунок 17.3, а) форма образуется неподвижным сердечником 1 и виброшитами 3, которые приводятся в рабочее положение гидроцилиндрами 4 или другими механизмами. После подготовки формы и подачи арматурного каркаса бетонная смесь

подается в стеновые и потолочные поверхности из бады 2 или бетоноукладчика. Во время распалубки виброштиты отводятся в стороны, и готовое изделие краном извлекается вверх.

Непрерывным способом блоки формируют с помощью подвижной опалубки (рисунок 17.3, б). Сердечник 1 перемещается гидроцилиндром 6 относительно неподвижной наружной опалубки 5, и бетонная смесь непрерывно укладывается в рабочее пространство. Может применяться схема с неподвижным сердечником и скользящей опалубкой.

При поярусном формировании (рисунок 17.3, в) бетонная смесь подается бетоноукладчиком 2 в пространство, образуемое сердечником 1 и виброшитами 7, высота которых наращивается по мере заполнения рабочего пространства бетонной смесью.

Конструктивное исполнение установок может быть следующим.

Установка для непрерывного формирования с неподвижным сердечником показана на рисунке 17.4. Она состоит из рамы с направляющими 1, сердечника 5, установленного на основании 10, и четырех формирующих устройств, каждое из которых включает в себя приемный бункер для бетона 6, вибробус 7, барабан 8 с резиной или стальной лентой и прижимной ролик 9.

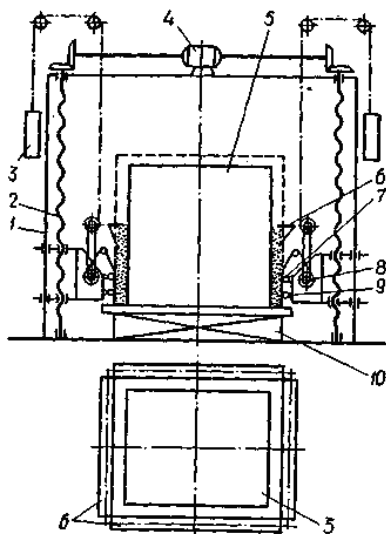


Рисунок 17.4 – Схема установки для непрерывного формирования объемных элементов

Формующие устройства расположены по периметру изделия и работают одновременно, образуя подвижную опалубку. По мере формирования изделия формующие устройства поднимаются с помощью ходовых винтов 2, имеющих приводы от электродвигателя 4. Уравновешивают формующие устройства противовесы 3. Проектная толщина стенок изделия обеспечивается прижимными роликами 9, установленными на формующих устройствах. После формирования вертикальных плоскостей изделия бетон укладывается на плотную поверхность и уплотняется виброштитом. Термическая обработка производится подачей пара в сердечник 5. Для распалубки отводят в стороны формующие устройства и сводят внутрь стенки сердечника.

К недостаткам установки следует отнести трудность обеспечения заданной толщины стенок изделия.

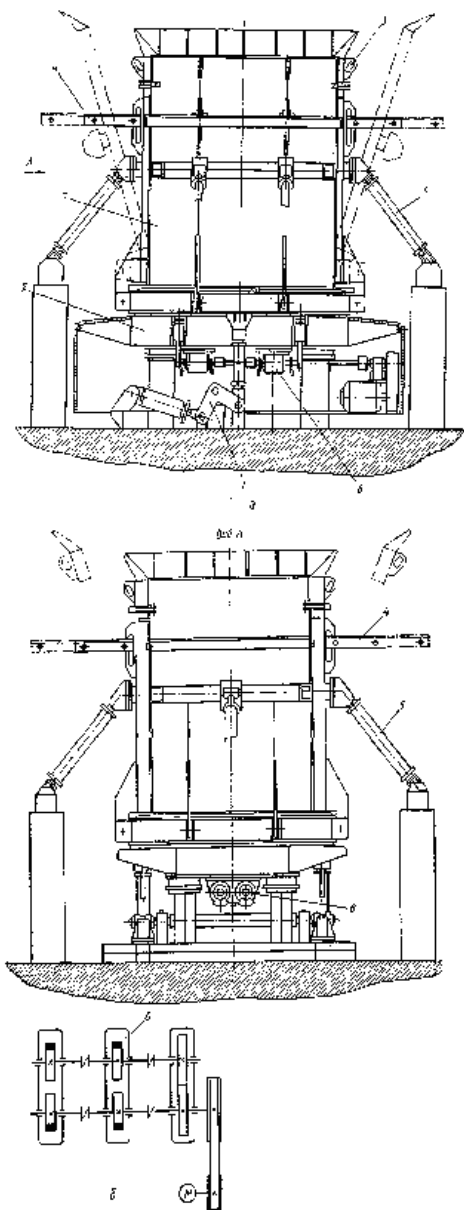
Установка для формования санитарно-технических кабин (рисунок 17.5) представляет собой вибростол 2, на котором установлена выпрессовочная рама с гидравлическим приводом 1, вкладыши и бортоснастка в виде четырех откидных щитов 3 с гидроприводом 5.

Вибростол оборудован вибровозбудителями вертикально направленных колебаний 6 и приводом от электродвигателя с клиноременной передачей.

Работает установка так: на вибростол устанавливают вкладыш, монтируется арматурный каркас и закладные детали формируемого изделия, затем щиты 3 с помощью гидроцилиндров 5 сводятся вместе и замыкаются. Далее с помощью бады или переносного бункера заполняют образовавшуюся форму (включая и потолочную поверхность) бетонной смесью и уплотняют ее на вибростоле 2.

После этого подают пар в тепловые отсеки формы. Готовое изделие извлекается с помощью выпрессованной рамы, которая перемещается вверх рычажным механизмом 1, приводимым в движение гидроцилиндром 5. При этом борта откидываются. Затем изделие транспортируется краном. Для монтажа формы служит площадка обслуживания 4.

Для формования безнапорных железобетонных труб большого диаметра разработан комплект оборудования, в который входят станки для радиального прессования труб диаметром 300–600 и 800–1200 мм, установка для подачи бетонной смеси, формы, захваты, стенды для испытания труб и другое технологическое оборудование.



**Рисунок 17.5** – Установка для формирования санитарно-технических кабин:  
*а* – общий вид; *б* – кинематическая схема вибровозбудителя

Станок для формирования бетонных труб (рисунок 17.6, а) состоит из станины 1 с направляющими 2, по которым движется поворотная траверса 4 с приводом вертикального перемещения от гидроцилиндра 3, загрузочной воронки 7, подвешенной на тросах 6, поворотного стола 9 с приводом 13 и механизмом формирования растрюба 10, который может перемещаться вертикально с помощью гидроцилиндра 11 и роликовой головки, установленной на вертикальном валу 5 траверсы 4.

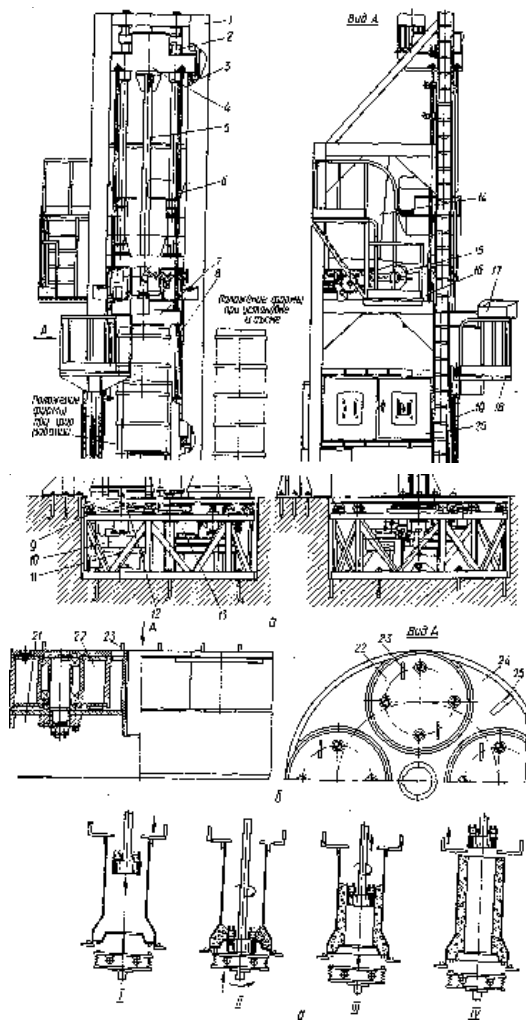


Рисунок 17.6 – Станок для формирования бетонных труб:  
 а – общий вид; б – роликовая головка; в – схема формирования трубы

Роликовая головка (рисунок 17.6, б) является рабочим органом, сменяемым в зависимости от типа трубы, и служит для формирования цилиндрической части трубы. В корпусе 21 головки размещены диск 24 с лопатками 25 и четыре ролика 22, которые свободно вращаются на оси и имеют лопатки 23 для разбрасывания бетонной смеси. Роликовая головка приводится в движение от привода, установленного в траверсе 4 и вала 5 (рисунок 17.6).

Подача бетонной смеси производится из бункера 14 ленточным питателем 16, который приводится в движение от привода 15. Управляет установкой оператор с пульта 17, установленного на площадке обслуживания 18, положение которой можно изменять по высоте винтовым механизмом 19. Электрооборудование установки смонтировано в специальных шкафах 20.

Трубы формуются в следующей последовательности. Подготовленную форму с поддоном подают на поворотный стол 9 и поворотом его на  $180^{\circ}$  устанавливают форму в рабочее приложение. Затем опускается траверса 4 с роликовой головкой и поднимается механизм формирования раструба 10. Вместе с траверсой 4 опускается и загрузочная воронка 7. Для точного центрирования рабочего органа относительно формы он вертикально перемещается в рабочую позицию вращающейся роликовой головкой.

В нижнем положении I (рисунок 17.6, в) роликовая головка входит в отверстие поддона, и начинается подача бетонной смеси (положение II), которая заполняет раструбную часть трубы под воздействием вибраторов, установленных в поворотном столе, и вращающейся роликовой головки. По окончании формирования раструбной части трубы роликовая головка формирует ее цилиндрическую часть при выключенных вибраторах (положение III). После выхода роликовой головки из формы прекращается подача бетонной смеси и загрузочная воронка поднимается вместе с роликовой головкой (положение IV). Затем поворотным столом форма с изделием выводится из рабочего пространства установки и подается на термическую обработку.

Установка работает в полуавтоматическом режиме и обеспечивает высокую производительность.



## Контрольные вопросы

1. Назовите основные достоинства непрерывных способов формирования ЖБИ.
2. Как устроен и работает виброформовочный стан для изготовления непрерывным методом крупноразмерных железобетонных конструкций и деталей?
3. Назовите оборудование, входящее в состав механизированных кассетных установок.
4. Какие ЖБИ можно формировать на унифицированной кассетной установке?
5. Как устроена унифицированная кассетная установка для изготовления массовых плоских ЖБИ пакетами?
6. Какова технология изготовления пакета плоских изделий в унифицированных кассетах?
7. Назовите крупные объемные блоки, производство которых организовано на специализированных предприятиях строительной индустрии.
8. Назовите наиболее распространенные способы формирования объемных элементов.
9. Каковы конструктивное устройство и принцип работы установки для формирования санитарно-технических кабин?
10. Назовите конструктивные элементы, входящие в комплект оборудования станка для формирования безнапорных железобетонных труб большого диаметра.
11. Какую часть раструбной бетонной трубы формирует роликовая головка станка для радиального прессования труб?
12. Опишите технологию формирования раструбных бетонных труб.

## Глава 18

# ОБОРУДОВАНИЕ ДЛЯ ЦЕНТРИФУГИРОВАНИЯ И ОТДЕЛКИ ЖЕЛЕЗОБЕТОННЫХ ИЗДЕЛИЙ

### 18.1 Классификация и устройства центрифуг

Формование железобетонных труб и других изделий кольцевого сечения центрифугированием позволяет получать продукцию высокой плотности. Изделия формируются в быстровращающейся форме, и бетонная смесь распределяется по кольцевому сечению внутри формы, одновременно уплотняясь под действием центробежной силы, достигающей  $8g$ , где  $g$  – ускорение силы тяжести.

Центрифугирование обеспечивает высокое качество лицевых поверхностей, что особенно важно для напорных труб, внутренняя поверхность которых должна быть гладкой.

Центрифугированием изготавливают напорные и безнапорные трубы, цилиндрические и конические опоры линий электропередач, опоры контактной сети электротранспорта и др. В зависимости от технологических требований и размеров изделий применяют центрифуги, различные по конструктивному исполнению.

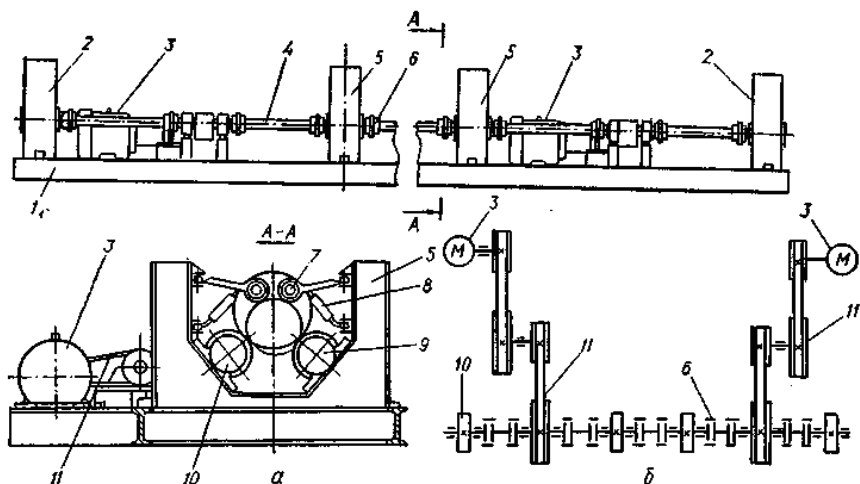
Центрифуги различают *по способу закрепления формы* (роликовые, осевые, шпиндельные, барабанные, ременные), *приводе* (с электродвигателями постоянного и переменного тока), *количеству одновременно вращающихся форм* (одно-, двух- и многоместные), *типу и месту расположения привода*.

Наиболее широко в строительной индустрии используют роликовые центрифуги.

Роликовая центрифуга (рисунок 18.1, а, б) предназначена для изготовления предварительно напряженных железобетонных опор линий электропередач, опор контактной сети электрического транспорта и других длинномерных изделий (до 14 м). Основные части центрифуги: станина 1, где установлены крайние 2 и средние 5 кронштейны, на которых находятся опорные 9, приводные 10 и прижимные 7 ролики. Приводные ролики 10 вращаются от двух одинаковых приводов, каждый из которых состоит из четырехскоростного электродвигателя 3, двухступенчатой клиноременной передачи 11 и валов 4 с зубчатыми муфтами.

Изделия на центрифуге формируются следующим образом. После установки формы на опорные 9 и приводные 10 ролики устанавливают

прижимные ролики 7, которые фиксируют в рабочем расположении регулируемым винтовым механизмом 8, и включают привод, обеспечивающий плавный разгон формы до достижения необходимой частоты вращения, достаточной для уплотнения бетонной смеси. После остановки центрифуги отводят прижимные ролики и форму снимают краном.



**Рисунок 18.1** – Роликовая центрифуга для формирования длинномерных изделий:  
*а* – общий вид; *б* – кинематическая схема привода

Для обеспечения безопасности работы центрифуги имеются специальные ограждающие щиты. Управляют работой центрифуги с пульта.

## 18.2 Расчет центрифуг

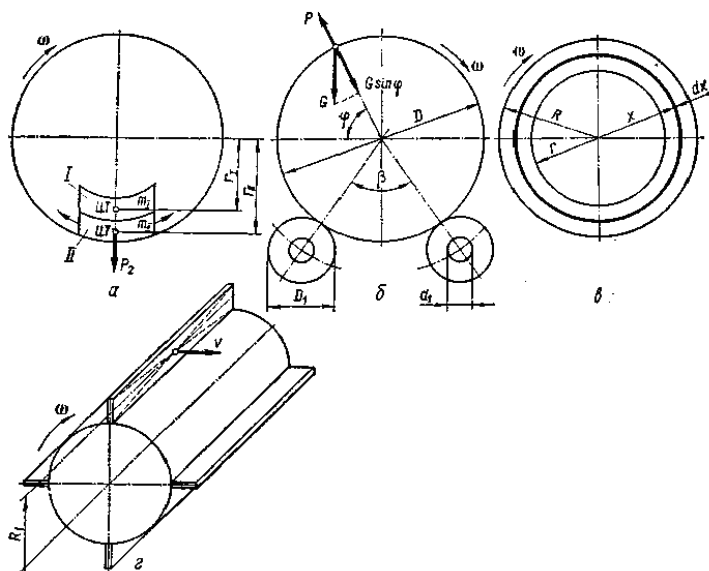
При расчете центрифуг определяют скоростные режимы их вращения (критическую и требуемую для распределения и уплотнения смеси угловые скорости). Кроме того, рассчитывают мощность привода.

*Определение критической угловой скорости.* Во время центрифугирования бетонная смесь, находящаяся внутри формы, вращается и под действием центробежной силы стремится равномерно распределяться по кольцевому сечению. Как видно из рисунка 18.2, а, на

нижележащие слои бетона (слой II) действует большая центробежная сила ( $P_2 = m_{II} r_{II} \omega^2$ ), чем на вышележащие ( $P_1 = m_I r_I \omega^2$ ). Здесь  $m_I$  и  $m_{II}$  – массы ограниченных кусочков верхнего (I) и нижнего (II) слоев бетонной смеси;  $r_I$  и  $r_{II}$  – радиусы центров тяжести от оси вращения кусочков верхнего (I) и нижнего (II) слоев бетонной смеси;  $\omega$  – угловая скорость вращения центрифуги. На слой бетона II, помимо центробежной силы, действует также давление слоя I, которое заставляет бетонную смесь слоя II растекаться по стенкам формы и распределяться равномерно по кольцевому сечению.

Во время вращения формы в центрифуге на частицы материала действуют силы инерции  $P$  и тяжести  $G$  (рисунок 18.2, б). При определении частоты вращения формы принимают, что частицы находятся в равновесии, то есть:

$$P = G \sin \varphi . \quad (18.1)$$



**Рисунок 18.2** – Схемы к расчету центрифуг:

- a* – схема распределения бетонной смеси по кольцевому сечению формы;
- б* – определение угловой скорости вращения формы; *в* – определение угловой скорости вращения центрифуги, требуемой для уплотнения бетона;
- г* – расчет мощности центрифуги

Но поскольку  $P = mD\omega^2/2$  и  $G = mg$  (где  $m$  – масса частицы, кг;  $D$  – внутренний диаметр формы или наружный диаметр формуемой трубы, м;  $g$  – ускорение силы тяжести, м/с<sup>2</sup>), то формула (15.1) принимает вид:

$$Mg = \sin\alpha = mD\omega^2/2,$$

откуда

$$\omega = \sqrt{2g \sin \varphi / D} = 4,4\sqrt{\sin \varphi / D}. \quad (18.2)$$

Угловая скорость, при которой центробежная сила полностью уравновешивается силой тяжести, называется критической угловой скоростью (при этом  $\alpha = 90^\circ$ ). Тогда:

$$\omega_0 = 4,4/\sqrt{D}. \quad (18.3)$$

Угловую скорость  $\omega$  центрифуги, требуемую для распределения смеси, можно выразить коэффициентом относительной скорости:

$$Ш = \omega / \omega_0, \quad (18.4)$$

где  $\omega$  – фактическая или расчетная угловая скорость вращения формы.

Эффективное равномерное распределение бетонной смеси по кольцевому сечению формы без обрушения и расслоения бетонной смеси наступает при  $Ш = 1,4-1,9$ . Уплотнение бетонной смеси производится при  $Ш = 3,5-5,5$ . Угловую скорость  $\omega$  вращения формы, требуемую для уплотнения бетона, определяют исходя из того, что она должна обеспечивать определенное, заранее заданное усилие прессования, создаваемое центробежной силой.

Рассматривая формуемое изделие как трубу, внутренний и наружный радиусы которой обозначены  $r$  и  $R$  (рисунок 18.2, в), можно найти центробежную силу  $dP$  элементарного кольца бетона радиусом  $x$ , толщиной  $dx$  и длиной  $\ell$ :

$$dP = dm x \omega_2^2, \quad (18.5)$$

где  $dm$  – масса элементарного кольца, кг;  $\omega_2$  – угловая скорость центрифуги, требуемая для уплотнения бетона, рад/с.

Поскольку  $dm = 2\rho x dx$  (где  $\rho$  – плотность бетона, кг/м<sup>3</sup>), то, подставив это выражение в формулу (18.5), получим

$$dP = 2\rho r \omega^2 x^2 dx.$$

Центробежная сила всего кольца

$$P = 2\rho r \omega^2 \int_r^R x^2 dx = \frac{2\rho r \omega^2 (R^3 - r^3)}{3} \quad (18.6)$$

При заданном усилии прессования (или заданном давлении бетонной смеси на стенки формы)  $q$ , Па, можно определить угловую скорость вращения формы. Это давление можно выразить формулой:

$$Q = P/(2pRl), \quad (18.7)$$

где  $2pRl$  – площадь рассматриваемого кольца, м<sup>2</sup>.

Подставив в формулу (18.7) значение  $P$  из формулы (18.6), определяем  $\omega$ :

$$Q = 2\rho r \omega^2 (R^3 - r^3) / (3 \cdot 2pRl),$$

откуда:  $\omega^2 = 1,73 \sqrt{Rq / [\rho (R^3 - r^3)]}$ .

Практически принимаем, что  $q > 0,1$  МПа. Тогда, приняв для тяжелого бетона плотность  $\rho = 2400$  кг/м<sup>3</sup>, получим

$$\omega^2 = 11 \sqrt{R / (R^3 - r^3)}.$$

Мощность привода роликовых центрифуг при установившемся режиме уплотнения складывается из двух величин: мощности, требуемой для преодоления трения формы о воздух, и мощности для преодоления трения опорных роликов.

Чтобы определить мощность, требуемую для преодоления трения формы о воздух, сперва находим момент трения формы о воздух, Н·м, (рисунок 18.2, г):

$$M_1 = R_1 P_1, \quad (18.9)$$

где  $R_1$  – радиус вращения середины (центре тяжести) ребер, м;  
 $P_1$  – сопротивление воздуха, Н, вычисляемое по формуле Ньютона:

$$P_1 = c_1 x^2 F, \quad (18.10)$$

где  $c_1$  – коэффициент сопротивления или обтекания воздуха, зависящий от вязкости среды (при нормальных условиях принимают  $c_1 = 0,07 - 0,1$ );  $p_1$  – плотность воздуха, при нормальных условиях принимаемая  $p = 1 \text{ кг/м}^3$ ;  $x = \omega_2 R_1$  – окружная скорость центра тяжести ребер; м/с;  
 $F$  – суммарная площадь ребер, м<sup>2</sup>.

Соответствующая мощность, Вт:

$$N_1 = M_1 \omega_2 = c_1 1 \omega_2^2 F. \quad (18.11)$$

Мощность для преодоления трения опорных роликов определяют в следующей последовательности.

Сопротивление опорных роликов (рисунок 18.2, б):

$$W_o = G_1 (2\kappa/D_1 + m d_1/D_1) \cos(\vartheta/2), \quad (18.12)$$

где  $G_1$  – вес формы с бетоном и арматурой, Н;  $\vartheta \approx 120^\circ$  – центральный угол установки роликов;  $\kappa = 0,0008 \text{ м}$  – коэффициент трения качения роликов по бандажу формы;  $D_1$  – диаметр роликов, м;  $m = 0,005$  – коэффициент трения цапф на подшипниках качения;  $d_1$  – диаметр цапф, м.

Момент трения:

$$M_2 = W_o R_2, \quad (18.13)$$

где  $R_2$  – радиус бандажной формы, м.

Следовательно, мощность, Вт:

$$N_2 = M_2 \omega_2 = W_o R_2 \omega_2. \quad (18.14)$$

Таким образом, общая мощность электродвигателя привода центрифуги, кВт,

$$N = (N_1 + N_2) / (1000z), \quad (18.15)$$

где  $z$  – КПД привода вращения центрифуги.

## 18.3 Машины для отделки железобетонных изделий

### 18.3.1 Специальные отделочные машины

Для повышения качества изделий при формировании и после термической обработки применяется специальное оборудование, с помощью которого устраняют мелкие дефекты на лицевых поверхностях, улучшая их фактуру и внешний вид. Отделку поверхностей механической обработкой или нанесением покрытий и защитных слоев, наклейкой специальных декоративных плиток и другими способами выполняют на сырых или затвердевших изделиях. Для заглаживания и затирки поверхностей после укладки и уплотнения бетонной смеси служат описанные в предыдущих главах рабочие органы бетоноукладчиков формовочных машин: вибробрус, лопастные или заглаживающие барабаны, заглаживающие рейки, диски и ленты. Для окончательной (чистовой) отделки поверхностей готовых плоских изделий после их затвердения применяют специальные мочные, шпатлевочные и шлифовальные машины и инструменты.

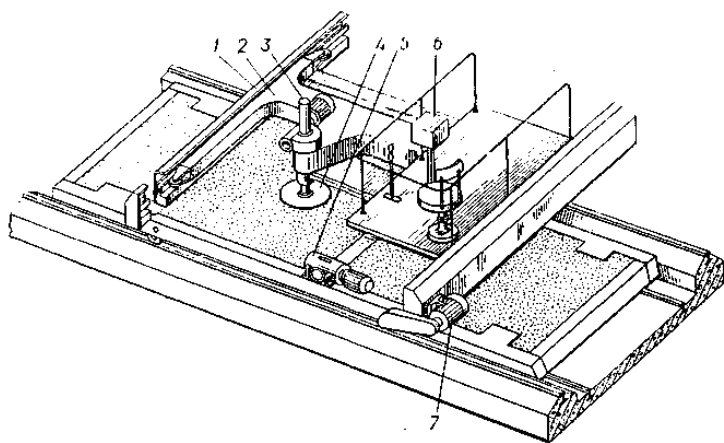


Рисунок 18.3 – Машина для отделки верхней поверхности изделий



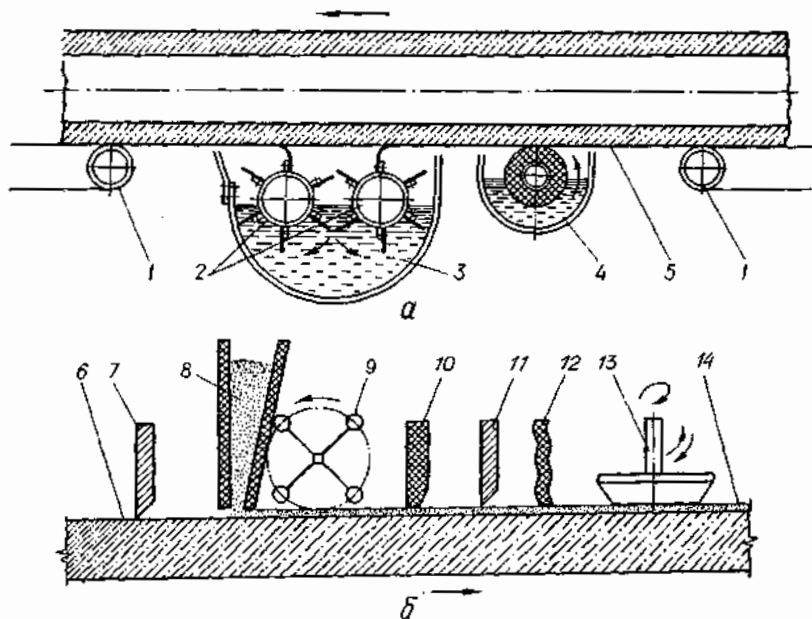
Машина (рисунок 18.3) для окончательной отделки верхних поверхностей свежотформованных панелей располагается за формовочным постом, на конвейерной линии. Машина состоит из самоходного портала 1, который передвигается вдоль конвейерной линии, каретки 2, перемещающейся в поперечном направлении, шпинделя 3 с приводом и затирочным диском 4 и пульта управления 6. Рабочим органом машины служит затирочный диск 4 диаметром 800 мм, который вращается с частотой около  $1 \text{ с}^{-1}$ .

С помощью пневмоцилиндра шпиндель затирочного диска может перемещаться по вертикали, а в рабочем положении усилие прижима диска к поверхности изделия можно регулировать. Кинематика привода затирочного диска обеспечивает его вращение и перемещение по вертикали. Продольное перемещение портала 1 относительно изделия обеспечивается приводом 7, поперечное перемещение каретки 2 осуществляется от привода 5. Это позволяет затирать поверхности изделий в любом направлении в горизонтальной плоскости.

Когда отформованная панель со слоем фактурного раствора на поверхности подается конвейером под затирочную машину, оператор подводит ее портал, каретку и затирочный диск к намечаемому месту затирки, включает привод вращения затирочного диска и медленно опускает его до соприкосновения с поверхностью изделия. Маневрируя ходом портала и каретки, оператор затирает всю поверхность изделия, после чего поднимает и останавливает затирочный диск. Готовое изделие отводится конвейером согласно технологическому потоку, и цикл повторяется. Обслуживается машина одним оператором, рабочее место которого находится на площадке.

Для отделки лицевых поверхностей плоских изделий после их твердения применяют отделочные машины или автоматизированные линии. Схема работы для отделки и устранения мелких дефектов готовых (затвердевших) изделий показана на рисунке 18.4, а. Ее рабочими органами являются шпатлевочные барабаны 2 размером на всю ширину изделия с резиновыми лопастями, которые захватывают шпатлевочную массу из бака 3 и втирают ее в лицевую поверхность плоского изделия 5, медленно движущегося по конвейеру 1. Перед шпатлевкой нижнюю лицевую поверхность изделия отмывают вращающейся щеткой или губкой 4. В более сложных машинах используются несколько рабочих органов (рисунок 18.4, б). С подаваемой панели 6 сначала счищается мусор, затем ограничителем 7 удаляются

мелкие неровности. Из щелевого бункера 8, имеющего резиновые стенки, ротором 9 выдавливается шпатлевочная масса, которая распределяется равномерно по всей ширине изделия 11, выравнивается толщина шпатлевочного слоя 14. Окончательная отделка поверхности изделия выполняется вращающимся затирочным диском 13, который может перемещаться в поперечном направлении относительно движения панели. При затирке шпатлевочный слой увлажняется смачивающим полотном 12.

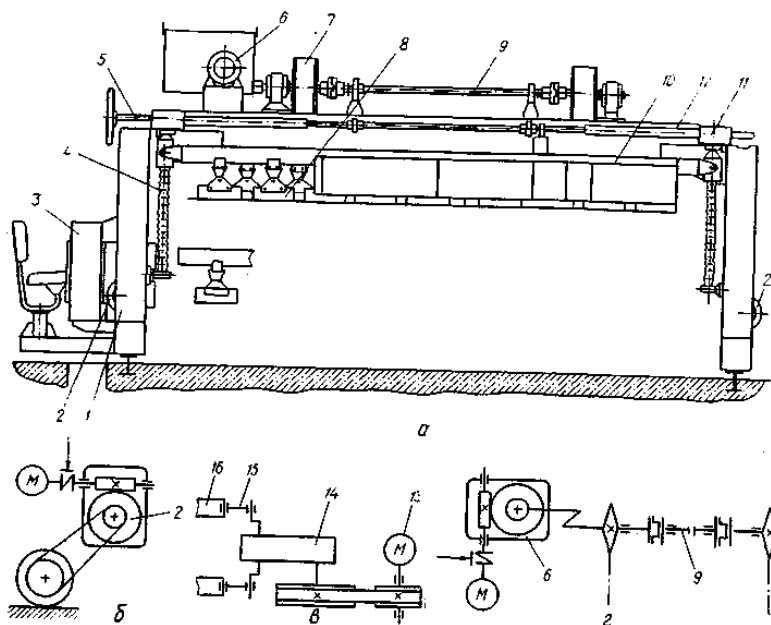


**Рисунок 18.4** – Схемы работы машин для отделки изделий: *а* – отделка нижней поверхности; *б* – схема работы универсальной отделочной машины

Для этих же целей выпускается серийное оборудование, которое состоит из шпатлевочной машины, кантователя и вспомогательных устройств. Шпатлевочная машина (рисунок 18.5) представляет собой самоходный портал 1 с двумя независимыми редукторными приводами 2 на ходовые колеса с пультом 3.

В центре портала на цепях подвешен затирочный механизм, смонтированный на подвижной раме, перемещающейся на роликах 7 в горизонтальных направляющих 12 от привода 6. На ней же смонтированы две заглаживающие лыжи 16, совершающие возвратно-

поступательные движения в направлении, перпендикулярном движению машины. К заглаживающим лыжам 16 прикреплены полосы листовой резины для затирки изделия.



**Рисунок 18.5** – Шпатлевочная машина: а – общий вид; б – кинематическая схема привода передвижения машины; в – то же, движения лыж; г – то же, механизма подъема

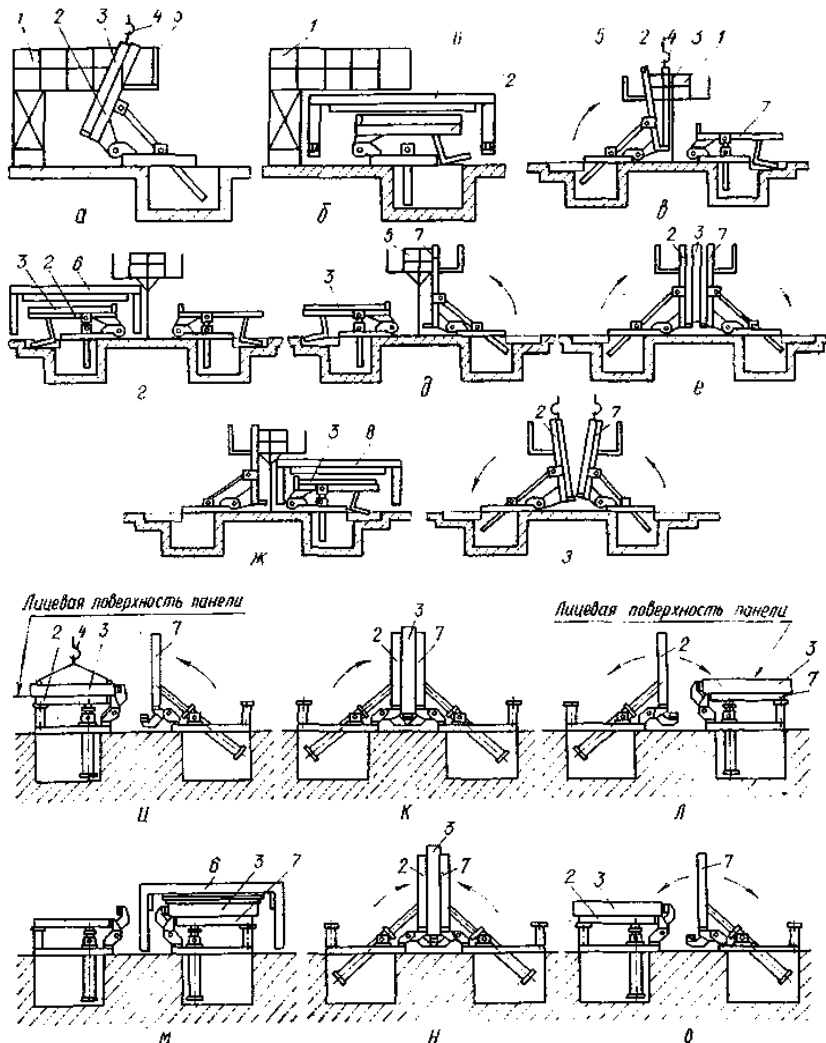
Привод затирочного механизма осуществляется через кулисный механизм 15, редуктор 14 и клиноременную передачу от электродвигателя 13.

Для затирки и заглаживания поверхности изделия установлены две балки 10 со сменными металлическими шпателями 8.

Для подъема и опускания шпательной балки 10 при наладке машины служит винтовой механизм, который приводится в движение вручную от штурвала через коническую передачу 11 на ходовой винт 4. Для подачи шпатлевочной массы на машине установлен растворонасос с гибким рукавом.

Машина работает следующим образом. При первом приводе обрезиненные лыжи растирают и втирают в поры изделия подаваемую

растворонасосом шпатлевочную массу, а металлические шпатели 8 предварительно заглаживают обрабатываемую поверхность. Во втором, обратном, ускоренном проходе оператор поднимает затирочный механизм с помощью привода 6, который соединен валом 9 с механизмом подъема, а шпатели 8 производят окончательное, чистовое заглаживание поверхности изделия.



**Рисунок 18.6** – Схемы работы установок для отделки поверхностей панели:  
 а, б – верхней лицевой поверхности; в-з – двух поверхностей панели;  
 и-о – нижней лицевой поверхности панели

Для поворота изделий из вертикального в горизонтальное положение и на 180° служат кантователи.

В случае необходимости кантователи снабжаются площадками для обслуживания изделий, находящихся в вертикальном положении. Пульт управления кантователей находится на площадке обслуживания всей технологической линии.

Технологические линии по отделке поверхностей плоских панелей с использованием кантователей работают по трем технологическим схемам.

1. Отделка лицевой поверхности панелей перекрытий кассетного производства. Установка (рисунок 18.6, а) состоит из стационарной площадки обслуживания 1, одностороннего кантователя 2 и шпатлевочной машины. Сначала краном 4 на поворотную платформу кантователя 2 устанавливают панель 3. Оператор переходит на площадку обслуживания 5 для расстроповки панели. Затем панель опускают в горизонтальное положение (рисунок 18.6, б), и производится отделка изделия шпатлевочной машины 6, после чего она отводится, изделие кантуют в вертикальное положение, стропят и краном 4 подают на склад.

2. Отделка двух поверхностей внутренних стеновых панелей кассетного производства. Установка (рисунок 18.6, в) состоит из двухстороннего кантователя 2, 7 и двух шпатлевочных машин.

Работает установка так. На одну из поворотных платформ кантователя 2 (рисунок 18.6, в) краном 4 устанавливают панель 3. Оператор со стационарной площадки 1 переходит на площадку 5 и производит расстроповку панелей. Затем панель кантуют в горизонтальное положение (рисунок 18.6, г) и производят отделку одной поверхности изделия шпатлевочной машиной 6. После этого отводят шпатлевочную машину и последовательно кантуют изделия с одной на другую сторону 7 кантовочной машиной (рисунок 18.6, д, е). Производят отделку другой поверхности изделия шпатлевочной машиной 8 (рисунок 18.6, ж), затем машину переводят в исходное положение, а готовое изделие транспортируют краном на склад (18.6, з).

3. Отделка лицевой поверхности преднапряженных многопустотных панелей перекрытий. Установка (рисунок 18.6, и) состоит из двухстороннего кантователя 2, 7 и шпатлевочной машины. Для предотвращения поломки изделие должно транспортироваться краном

в горизонтальном положении лицевой поверхностью вниз. Сначала краном 4 на кантователь 2 устанавливают панель 3 (рисунок 18.6, и).

После расстропки с помощью двух секций 2 и 7 кантователем поворачивают панель на  $180^\circ$  лицевой поверхностью вверх (рисунок 18.6, к, л). Затем производят отделку лицевой поверхности изделия шпатлевочной машиной 6 (рисунок 18.6, м). После этого шпатлевочная машина отводится в исходное положение, готовое изделие кантуется в обратном направлении (рисунок 18.6, н, о), его строят и краном транспортируют на склад в горизонтальном положении.

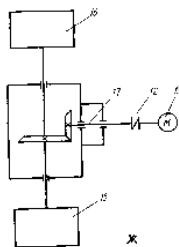
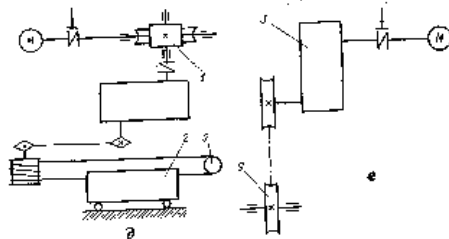
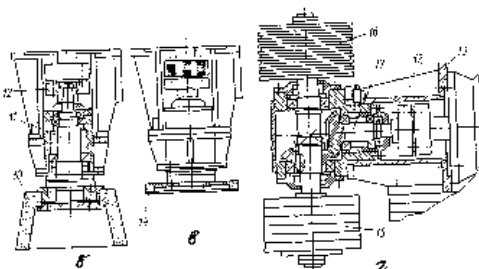
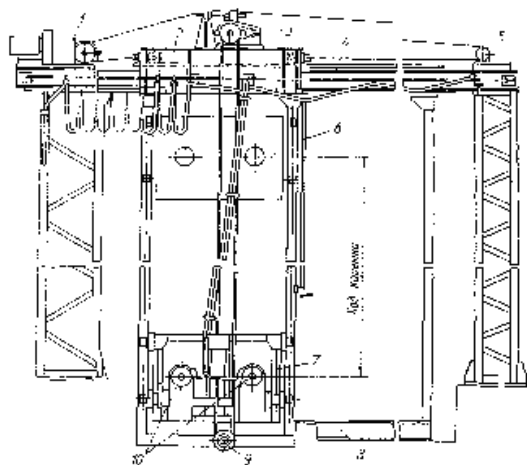
Для получения высококачественных лицевых поверхностей железобетонных изделий определенной фактуры применяют специальные машины, рабочим органом которых являются фрезерные шарошки и абразивные круги. Машина для фактурной обработки поверхности железобетонных изделий (рисунок 18.7) состоит из тележки 2, которая может перемещаться в горизонтальном направлении по балкам 4 и 8 от специального канатного механизма подачи 1, каретки 7, вертикально перемещающейся по направляющим колоннам 6, тележки с канатным механизмом подачи 3 и двух сменных головок 10 с индивидуальным приводом каждой.

Привод канатного механизма (рисунок 18.7, д) подачи тележки 2 представляет собой тяговую лебедку и состоит из трехскоростного электродвигателя, червячного 1 и цилиндрического редукторов, цепной передачи на барабан и троса, который от барабана запасован через натяжной ролик 5 и закреплен на тележке 2.

Привод 3 (рисунок 18.7, а, е) подачи (подъема и опускания) каретки 7 смонтирован на тележке 2 и аналогичен механизму подачи тележки, только барабан смонтирован на выходном валу цилиндрического редуктора, а трос с барабана запасован через натяжной ролик 9, находящийся на нижней балке 8, и закреплен концами на каретке 7.

Рабочая головка 13 с абразивным кругом 10 (рисунок 18.7, б) приводится в движение от электродвигателя, соединенного упругой муфтой 12 со шпинделем 11 (рисунок 18.7, ж). Каждая рабочая головка с приводом при помощи ручного винтового механизма может перемещаться в направлении, перпендикулярном обрабатываемой поверхности, для регулировки толщины снимаемого слоя.

Рабочая головка может оснащаться алмазным кругом 14 (рисунок 18.7, в).



**Рисунок 18.7** – Машина для фактурной обработки поверхности железобетонных изделий: а – общий вид; б, в, г – сменные рабочие головки; д, е, ж – кинематические схемы приводов перемещения тележки, подъема и опускания каретки, рабочей головки

К сменному оборудованию относится и специальная рабочая головка (рисунок 18.7, г), оснащенная либо шарошками 16, либо абразивными кругами 15, либо металлическими щетками. В этом случае рабочий орган приводится в движение от шпинделя 17 с конической зубчатой передачей.

### **18.3.2 Машины для мойки поверхностей изделий**

Не менее важна механизация трудоемких процессов по очистке стеновых панелей, облицованных керамической или стеклянной плиткой. При облицовке плитки заранее приклеивают в определенном порядке к бумажным листам-картам, укладывают их (бумагой вниз) в формы, которые заполняют бетонной смесью.

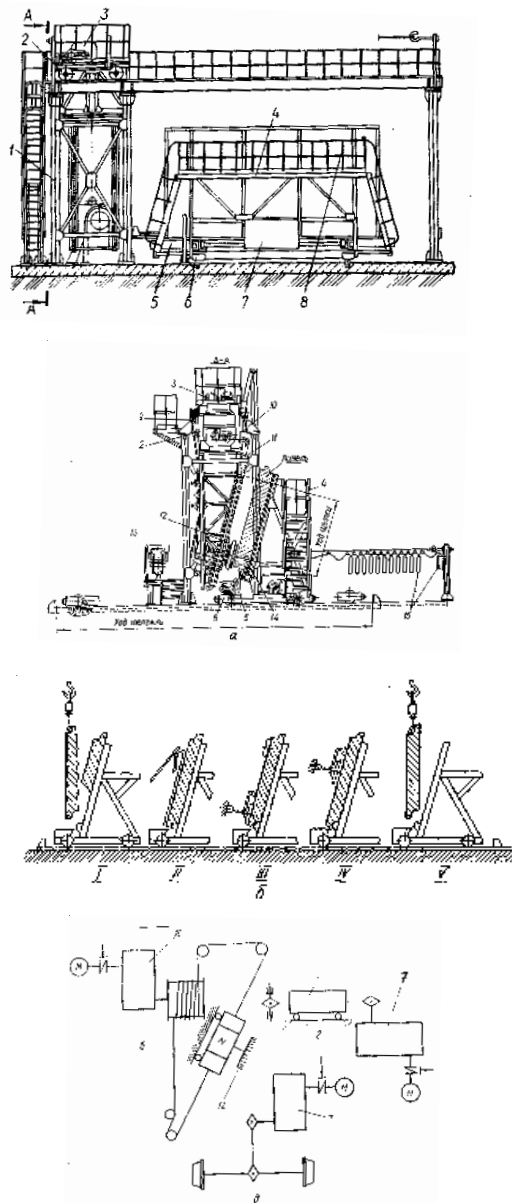
Плитки образуют лицевую поверхность отформованных изделий. После их термической обработки бумагу и клей с поверхности панелей удаляют. Для этого используют моечную машину (рисунок 18.8), при помощи которой смывают бумагу и клей горячей водой и очищают лицевую поверхность стеновых панелей. На порталной раме 1 машины по рельсовому пути 9 передвигается каретка 2 с подвешенным на ней рабочим органом 12. Самоходной грузовой тележкой 4 к машине подаются панели.

Каретка 2 перемещается с помощью тяговых цепей (рисунок 18.8, а, в), приводимых в движение приводом 3. На каретке установлена треугольная рама 11 с направляющими, по которой двигается рабочий орган 12, представляющий собой тележку с вращающейся сменяемой щеткой. Тележка рабочего органа, на которой установлены привод вращения щетки, пневматического прижима ее к панели и форсунка для подачи на панель горячей воды, может передвигаться в вертикальном направлении по направляющим треугольной рамы 11 с помощью реверсивной тяговой лебедки.

Самоходная грузовая тележка 4 служит для установки панели в рабочее положение и перемещения ее в горизонтальном направлении относительно рабочего органа моечной машины. Она состоит из рамы 6, на которой имеется сборный лоток 5 для отходов бумаги, привода передвижения 7 (рисунок 18.8, а, д), наклонной площадки 14 для установки панели и площадки обслуживания 8.

Управляют машиной с пульта 13. Электроэнергия подается по кабелю 15, сжатый воздух и горячая вода – по гибким шлангам.





**Рисунок 18.8** – Моечная машина: а – общий вид; б – схемы работы моечной машины; в, г, д – кинематические схемы приводов перемещения тележки с рабочим органом, каретки и грузовой тележки

Машина работает так. После термической обработки панель подается краном на грузовую самоходную тележку (рисунок 18.8, б – позиция 1), закрепляется на ней, и тележка передвигается под горизонтальную раму машины. Перед мойкой оператор ручным скребком удаляет отлипшую от панели бумагу (позиция 2). Затем с помощью рабочего органа производится чистка и мойка последовательно всей поверхности панели (позиция 3). Для этого оператор маневрирует рабочим органом, передвигая его по вертикали, и грузовой тележкой с панелью, которая перемещается по горизонтали. Оператор может менять усилие прижима щетки к изделию и дозировать количество подаваемой горячей воды. Операция по обработке панели заканчивается промывкой очищенной поверхности горячей воды (позиция 4). При этом щетка от панели отводится и перестает вращаться, после чего оператор отводит самоходную грузовую тележку в сторону от машины, и очищенная панель снимается краном (позиция 5).

### **Контрольные вопросы**

1. Назовите ЖБИ, изготавливаемые центрифугированием, а также достоинства данного способа центрифугирования.

2. Приведите классификацию центрифуг по основным признакам.

3. Каковы назначение, конструкция и принцип работы роликовых центрифуг?

4. По какой формуле определяют критическую угловую скорость центрифуги?

5. Как определяют угловую скорость вращения формы, требуемую для уплотнения бетона?

6. По какой формуле определяют мощность привода роликовых центрифуг при установившемся режиме?

7. Назовите виды оборудования, применяемого для заглаживания и затирки поверхностей ЖБИ после укладки и уплотнения бетонной смеси.

8. Какие специальные машины применяют для окончательной (чистовой) отделки поверхностей готовых плоских изделий после их затвердения.

9. Назовите конструктивные элементы и принцип работы машин для окончательной отделки верхних поверхностей свежееотформованных панелей.

10. Каков принцип работы машины для отделки и устранения мелких дефектов готовых (затвердевших) изделий?

11. Каковы конструктивное устройство и принцип работы шпатлевочной машины?

12. Приведите сведения о назначении и устройстве специальной моечной машины.



## ЗАКЛЮЧЕНИЕ

Развивающаяся техника строительного производства, предприятий строительной индустрии и транспорта обуславливает повышение мобильности, скоростей рабочих движений, внедрение комплексной механизации и автоматизации производств, повышение производительности труда и снижение стоимости продукции.

Парк машин и оборудования предприятий строительной отрасли непрерывно растет как количественно, так и качественно. Создание новой машины проходит ряд этапов, причем основным, обеспечивающим возможность прогрессивного развития, является детальное изучение работы действующих машин, аналогичных создаваемой, установление их достоинств и недостатков, изучение требований, предъявляемых к машине эксплуатационными условиями на производстве.

Следует отметить также тенденцию совершенствования технологий на основе внедрения в производство прогрессивных средств его механизации.

Основной и первостепенной задачей, стоящей перед создателями и производителями машин и оборудования предприятий отрасли на ближайшие десятилетия, является повышение их качества и конкурентоспособности на мировом рынке.

Конкурентоспособность машин и оборудования предприятий отрасли должна в первую очередь обеспечиваться современными пультами управления, включающими дисплейные системы информации от большого числа контролируемых параметров, обеспечивающих безопасную работу машин, диагностирование технического состояния их основных агрегатов и узлов, наработку, учет их производительности и др.

Повысить качество машин и оборудования предприятий отрасли можно путем оптимизации существующих конструкций и поиском новых решений рабочего оборудования и рабочих органов, благодаря чему энергоемкость рабочих процессов может быть снижена на 40–50% с одновременным повышением долговечности рабочих органов не менее чем в 2–2,5 раза.

Основными направлениями научно-технического прогресса при создании новых машин и оборудования отрасли являются:

1) совершенствование приводов машин и механизмов (как электрических, так и гидравлических), направленное на расширение

диапазона регулирования скоростей, повышение их КПД и надежности; разработка новых конструктивных решений;

2) снижение массы машин, металлоемкости и уменьшение габаритных размеров машин путем создания принципиально новых облегченных конструкций и повышения долговечности. Этого можно достичь за счет применения сталей с высоким пределом прочности, оптимизации и создания конструкций из равнопрочных элементов, внедрения автоматической сварки с дополнительной технологической обработкой;

3) повышение производительности машин путем выбора наиболее рациональной формы исполнительных органов, увеличения скоростей их рабочих движений, квалифицированного обслуживания и т. п.;

4) повышение надежности машин и упрощение их обслуживания в тяжелых условиях эксплуатации; стандартизация деталей и узлов, их унификация, что уменьшает стоимость запасных частей деталей и затрат на эксплуатацию машин;

5) автоматизация управления машин, т. е. создание машин с многочисленными по назначению автоматическими устройствами, управляющими рабочими движениями этих машин;

6) создание комплектов машин, обеспечивающих комплексную механизацию всех основных видов машин в промышленном строительном производстве; повышение степени унификации сборочных единиц и деталей;

7) улучшение условий труда обслуживающего персонала;

8) повышение конкурентоспособности машин и оборудования строительной индустрии за счет решения задачи по улучшению их социальной приспособленности;

9) создание роботизированных комплексов машин, позволяющих автоматизировать все технологические процессы по изготовлению железобетонных изделий и конструкций.

Совершенствование машин и оборудования строительной индустрии должно проводиться на основе теоретических и экспериментальных исследований, разработки новых методов расчета машин и оборудования, изучения условий их эксплуатации. Поэтому научные работы и исследования должны развиваться параллельно с ростом производства данных машин.

## СПИСОК ЛИТЕРАТУРЫ

1. Бауман В. А., Клушанцев Б. В., Мартынов В. Д. Механическое оборудование предприятий строительных материалов, изделий и конструкций: учебник для вузов. – М.: Машиностроение, 1981. – 327 с.
2. Борщевский А. А., Ильин А. С. Механическое оборудование для производства строительных материалов и изделий. – М.: Высш. школа, 1987. – 368 с.
3. Гудович М. И., Мауленов Ж. К., Бурцев В. В. Методические указания к лабораторным работам по механическому оборудованию. – Алматы: КазГАСА, 2003. – 59 с.
4. Гурьянов Г. А. Строительные машины. Механическое оборудование промышленности строительных материалов и изделий. Часть 1: Машины для измельчения и сортировки материалов: методические указания к СРСП. – Усть-Каменогорск: ВКГТУ, 2008. – 99 с.
5. Гурьянов Г. А. Строительные машины. Механическое оборудование промышленности строительных материалов и изделий. Часть 2: Машины для приготовления бетонов и ЖБИ: методические указания к СРСП. – Усть-Каменогорск: ВКГТУ, 2008. – 52 с.
6. Гурьянов Г. А. Строительные машины. Механическое оборудование промышленности строительных материалов и изделий: Методические указания к лабораторным работам. – Усть-Каменогорск: ВКГТУ, 2008. – 69 с.
7. Иманов М. О. Механическое оборудование предприятий строительной индустрии: Учеб. пособие. Караганда: КарГТУ, 2002. – 86 с.
8. Кабалкин В. А. Машины для сортировки каменных материалов (грохоты). – Изд-во Саратовского университета, 1981. – 96 с.
9. Клушанцев Б. В., Косарев А. И., Муйземник Ю. А. Дробилки: конструкция, расчет, особенности эксплуатации. – М.: Машиностроение, 1990. – 305 с.
10. Константинополо Г. С. Механическое оборудование заводов железобетонных изделий и теплоизоляционных материалов. – М.: Высш. школа, 1977. – 280 с.
11. Константинополо Г. С. Примеры и задачи по механическому оборудованию заводов железобетонных изделий. – М.: Высш. школа, 1975. – 283 с.

12. Мартынов В. Д., Алешин Н. И., Морозов Б. П. Строительные машины и монтажное оборудование. – М.: Машиностроение, 1990. – 352 с.

13. Механическое оборудование предприятий вяжущих материалов и изделий из них: курсовое проектирование/Федоров Г. Д., Иванов А. Н. и др. – Харьков: Высш. шк., 1986. – 249 с.

14. Механическое оборудование предприятий строительных материалов: Атлас конструкций // М. Я. Сапожников (ред.). – М.: Машиностроение, 1978. – 111 с.

15. Морозов М. К. Механическое оборудование заводов сборного железобетона: расчетно-практические упражнения и курсовое проектирование. – К.: Высш. шк., 1982. – 93 с.

16. Морозов М. К. Механическое оборудование заводов сборного железобетона. – К.: Высш. шк., 1986. – 311 с.

17. Порошин В. В., Давыдов Т. В. Дробильно-размольное оборудование. – Алма-Ата: Мектеп, 1984. – 185 с.

18. Производство сборных железобетонных изделий: справочник /Под ред. К. В. Михайлова, К. М. Королева. – М.: Стройиздат, 1989. – 447 с.

19. Расчет на ПЭВМ параметров бетоноукладочных машин и пакетом прикладных программ: Учебное пособие / Р. А. Кабашев, М. И. Гудович, С. К. Молжигитов. – Алма-Ата: КазНИИНКИ, 1993. – 106 с.

20. Силенок С. Г., Борщевский А. А. Механическое оборудование предприятий строительных материалов, изделий и конструкций. – М.: Машиностроение, 1990. – 416 с.

## ОГЛАВЛЕНИЕ

Введение.....	3
<b>Глава 1 Основные определения и понятия процессов измельчения (дробления) и сортировки материалов.....</b>	<b>6</b>
1.1 Виды материалов и процессы их механической переработки.....	6
1.2 Теории (законы) измельчения.....	8
1.3 Классификация и технологическое назначение машин и оборудования для измельчения (дробления) горных пород....	11
Контрольные вопросы.....	15
<b>Глава 2 Оборудование для дробления горных пород.....</b>	<b>17</b>
2.1 Общие сведения.....	17
2.2 Щековые дробилки.....	17
2.3 Расчет основных параметров щековых дробилок.....	20
2.4 Конусные дробилки.....	24
2.5 Основные расчеты конусных дробилок.....	27
Контрольные вопросы.....	29
<b>Глава 3 Дробилки ударного действия. Валковые дробилки.....</b>	<b>30</b>
3.1 Дробилки ударного действия.....	30
3.1.1 Принципиальные схемы.....	30
3.1.2 Особенности рабочего процесса.....	30
3.1.3 Конструкции дробилок.....	31
3.1.4 Расчет параметров дробилок ударного действия.....	34
3.2 Валковые дробилки.....	35
3.2.1 Назначение.....	35
3.2.2 Разновидности.....	36
3.2.3 Расчет основных параметров.....	36
Контрольные вопросы.....	39



<b>Глава 4 Оборудование для помола материалов.....</b>	<b>40</b>
4.1 Общие сведения и классификация.....	40
4.2 Барабанные мельницы.....	41
4.3 Скоростные режимы работы мельниц.....	43
4.4 Расчет основных параметров.....	46
4.5 Вибрационные мельницы.....	47
Контрольные вопросы.....	49
<b>Глава 5 Оборудование для сортировки, классификации и промывки строительных материалов.....</b>	<b>51</b>
5.1 Оборудование для сортировки (грохочения).....	51
5.1.1 Общие сведения.....	51
5.1.2 Механические грохоты.....	52
5.1.3 Основы теории и расчет вибрационных грохотов.....	56
5.2 Оборудование для промывки и гидравлической классификации материалов.....	61
5.2.1 Общие сведения.....	61
5.2.2 Спиральный классификатор.....	62
5.2.3 Промывочные машины.....	62
Контрольные вопросы.....	65
<b>Глава 6 Дозировочное оборудование.....</b>	<b>66</b>
6.1 Типы дозаторов и области их применения.....	66
6.2 Циклические объемные дозаторы.....	67
6.3 Весовые дозаторы циклического действия.....	68
6.4 Весовые дозаторы непрерывного действия.....	69
Контрольные вопросы.....	74
<b>Глава 7 Смесительные машины.....</b>	<b>75</b>
7.1 Общие сведения и классификация.....	75
7.2 Конструкции гравитационных бетоносмесителей.....	77
7.3 Расчет основных параметров гравитационных смесителей.....	81
7.4 Конструкции бетоносмесителей принудительного перемешивания.....	88

7.5 Расчет основных параметров смесителей принудительного перемешивания.....	92
Контрольные вопросы.....	95

## **Глава 8 Технологическое оборудование смесительных установок.....96**

8.1 Технологическое оборудование смесительных установок...96	
8.2 Бункерные и питающие устройства .....98	
8.2.1 Общие сведения и классификация.....98	
8.2.2 Проектирование и расчет бункерных и питающих устройств.....100	
Контрольные вопросы.....	106

## **Глава 9 Оборудование для изготовления железобетонных изделий.....108**

9.1 Сведения о процессах производства сборного железобетона.....	108
9.1.1 Значение производства сборного железобетона.....	108
9.1.2 Технологические схемы производства сборного железобетона.....	109
9.1.3 Технологические требования, предъявляемые к оборудованию.....	113
9.2 Машины и оборудование для заготовки арматуры и изготовления арматурных конструкций.....	114
9.2.1 Общие сведения.....	114
9.2.2 Оборудование для заготовки и механической обработки арматуры.....	115
9.2.3 Оборудование для упрочнения арматуры.....	122
Контрольные вопросы.....	124

## **Глава 10 Оборудование для механической обработки арматуры, арматурных сеток и каркасов.....126**

10.1 Оборудование для гнутья арматуры и изготовления арматурных сеток.....	126
--	-----

10.2 Оборудование для сварки арматуры.....	129
10.3 Оборудование для укладки и натяжения арматуры.....	134
10.4 Конструкции машин для непрерывной навивки и натяжения арматуры.....	139
Контрольные вопросы.....	141

**Глава 11 Оборудование для транспортирования и подачи  
бетонных и растворных смесей.....** 142

11.1 Общие сведения.....	142
11.2 Конструкции и область применения оборудования.....	142
11.3 Оборудование для доставки смесей .....	149
Контрольные вопросы.....	151

**Глава 12 Оборудование для укладки бетонной смеси.....** 152

12.1 Общие сведения.....	152
12.2 Рабочие органы бетоноукладчиков.....	153
12.2.1 Назначение и классификация.....	153
12.2.2 Устройства для выдачи бетонной смеси.....	153
12.2.3 Механизмы для укладки и равномерного распределения бетонной смеси в формы.....	156
Контрольные вопросы.....	160

**Глава 13 Конструкции и расчет бетоноукладочных машин  
и их механизмов.....** 162

13.1 Механизмы для разравнивания, заглаживания и отделки поверхностей изделий.....	162
13.2 Конструкции бетонораздатчиков и бетоноукладчиков.....	164
13.3 Расчет основных параметров бетоноукладчиков и их рабочих органов.....	166
Контрольные вопросы.....	171

**Глава 14 Вибрационное оборудование  
для уплотнения бетонных смесей.....** 172

14.1 Общие сведения.....	172
--------------------------	-----

14.2 Конструкции малых вибрационных машин для поверхностного и глубинного уплотнения бетонных смесей...	175
Контрольные вопросы.....	181
<b>Глава 15 Вибрационные машины для объемного уплотнения бетонных смесей.....</b>	<b>183</b>
15.1 Вибрационные площадки.....	183
15.2 Расчет основных параметров вибрационных машин.....	189
Контрольные вопросы.....	195
<b>Глава 16 Специальное формовочное оборудование.....</b>	<b>196</b>
16.1 Общие сведения.....	196
16.2 Машины для формования многопустотных панелей перекрытий.....	197
16.3. Расчет формовочных машин.....	202
Контрольные вопросы.....	205
<b>Глава 17 Оборудование для непрерывного формования железобетонных изделий.....</b>	<b>206</b>
17.1 Конвейерные формующие установки и прокатные станы.....	206
17.2 Кассетные установки.....	208
17.3 Оборудование для формования объемных элементов.....	211
Контрольные вопросы.....	217
<b>Глава 18 Оборудование для центрифугирования и отделки железобетонных изделий.....</b>	<b>218</b>
18.1 Классификация и устройство центрифуг.....	218
18.2 Расчет центрифуг.....	219
18.3 Машины для отделки железобетонных изделий.....	224
18.3.1 Специальные отделочные машины.....	224
18.3.2 Машины для мойки поверхностей изделий.....	232
Контрольные вопросы.....	234
Заключение.....	236
Список литературы.....	238

