

744
Б88

СРЕДНЕЕ ПРОФЕССИОНАЛЬНОЕ ОБРАЗОВАНИЕ

А. М. Бродский
Э. М. Фазлулин
В. А. Халдинов

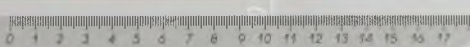
ИНЖЕНЕРНАЯ ГРАФИКА

8-е издание

ОБЩЕПРОФЕССИОНАЛЬНЫЕ
ДИСЦИПЛИНЫ

ACADEMIA

УЧЕБНИК



соответствует
ФГОС

744
Б88

А. М. БРОДСКИЙ, Э. М. ФАЗЛУЛИН,
В. А. ХАЛДИНОВ

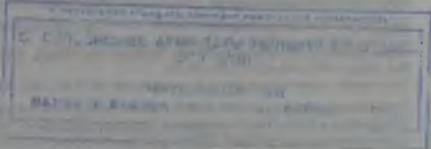
ИНЖЕНЕРНАЯ ГРАФИКА

(МЕТАЛЛООБРАБОТКА)

Учебник

*Допущено
Министерством образования Российской Федерации
в качестве учебника для студентов образовательных учреждений
среднего профессионального образования,
обучающихся по специальностям технического профиля*

8-е издание, стереотипное



Москва
Издательский центр «Академия»
2012

УДК 744
ББК 30.11
Б881

76 (075.32)

Рецензенты:

зав. кафедрой «Инженерная и компьютерная графика» Московской государственной академии приборостроения и информатики, канд. техн. наук, доц. *В. Г. Нагаев*;
преподаватель Московского государственного колледжа информационных технологий *Н. Н. Моисеева*

Бродский А. М.

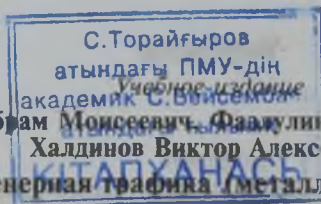
Б881 Инженерная графика (металлообработка) : учебник для студ. учреждений сред. проф. образования / А. М. Бродский, Э. М. Фазлулин, В. А. Халдинов. — 8-е изд., стер. — М. : Издательский центр «Академия», 2012. — 400 с.
ISBN 978-5-7695-8912-6

Приведены приемы наиболее часто встречающихся геометрических построений и основные положения начертательной геометрии. Рассмотрены общие правила выполнения чертежей и правила выполнения чертежей некоторых машиностроительных деталей, их соединений и различных схем, а также основы машинной графики.

Учебник может быть использован при изучении общепрофессиональной дисциплины ОП.01 «Инженерная графика» в соответствии с ФГОС СПО для всех технических специальностей.

Для студентов учреждений среднего профессионального образования.

УДК 744
ББК 30.11



Бродский Абрам Моисеевич, Фазлулин Энвер Мунирович,
Халдинов Виктор Алексеевич

Инженерная графика (металлообработка)

Учебник

8-е издание, стереотипное

Редактор *В. Н. Махова*. Технический редактор *Н. И. Горбачева*
Компьютерная верстка: *Т. А. Катова, М. Н. Круглов*
Корректоры *И. Н. Волкова, Н. С. Потемкина*

Изд. № 108103582. Подписано в печать 19.12.2011. Формат 60 × 90/16. Гарнитура «Таймс». Печать офсетная. Бумага офсетная № 1. Усл. печ. л. 25,0. Тираж 2 500 экз. Заказ № 525.

ООО «Издательский центр «Академия». www.academia-moscow.ru
125252, Москва, ул. Зорге, д. 15, корп. 1, пом. 266.

Адрес для корреспонденции: 129085, Москва, пр-т Мира, 101В, стр. 1, а/я 48.

Тел./факс: (495) 648-05-07, 616-00-29.

Санитарно-эпидемиологическое заключение № РОСС RU. АЕ51. Н 14964 от 21.12.2010.

Отпечатано в полном соответствии с качеством предоставленных издательством материалов в ОАО «Тверской ордена Трудового Красного Знамени полиграфкомбинат детской литературы им. 50-летия СССР». 170040, г. Тверь, проспект 50 лет Октября, 46.



Оригинал-макет данного издания является собственностью Издательского центра «Академия», и его воспроизведение любым способом без согласия правообладателя запрещается

© Бродский А. М., Фазлулин Э. М., Халдинов В. А., 2003

© Образовательно-издательский центр «Академия», 2003

ISBN 978-5-7695-8912-6 © Оформление. Издательский центр «Академия», 2004

ПРЕДИСЛОВИЕ

Настоящий учебник отвечает программе дисциплины «Инженерная графика», разработанной в соответствии с государственными требованиями к уровню подготовки специалистов технического профиля среднего специального образования.

Авторы старались изложить материал в простой и доступной для понимания учащимися форме. Используемые математические понятия не выходят за пределы изучаемых в средней школе.

Структура и содержание учебника отражают представления авторов о методически обоснованной системе изложения требуемого материала. Материал излагается в строгой последовательности: от простейших геометрических построений, призванных не только сообщить некоторый объем сведений, но и развить у учащегося навыки владения чертежным инструментом, через теоретическое обоснование изображения пространственных геометрических форм на плоскости — к правилам изображения машиностроительных деталей, сборочных единиц, схем и основам машинной графики.

Изложение положений, связанных с геометрическими построениями, преобразованиями и особенностями изображений, опирается на знания, полученные учащимися в средней школе.

Материал учебника позволяет получить как минимальные, так и более глубокие знания, для чего авторы широко используют шрифтовые выделения.

Объем приведенной информации позволяет преподавателю выбрать те положения курса, которые наиболее необходимы для использования конкретными специалистами.

Введение, главы 1 и 2 подготовлены А. М. Бродским, главы 3 и 6 — В. А. Халдиновым, главы 4, 5 и 7 — Э. М. Фазлулиным. Авторы будут признательны за все пожелания и замечания по содержанию учебника.

ВВЕДЕНИЕ

К основным характеристикам многообразия мира, в котором мы существуем, относятся форма и размер окружающих нас предметов. Попытки отобразить эти признаки предпринимались с незапамятных времен. Например, в Каповой пещере на Урале были найдены изображения мамонтов и лошадей, выполненные людьми эпохи палеолита (25—20 тыс. лет до н. э.). В Испании обнаружены рисунки коней с развевающимися гривами и раненых бизонов, а также контур прижатой к стене руки, относящиеся к 20—15 тысячелетиям до н. э. Возможно, человек, создавая эти изображения, надеялся добиться успеха на предстоящей охоте или старался запомнить и сообщить окружающим обстоятельства состоявшегося события. С позиций сегодняшнего дня мы охарактеризовали бы его действия как обмен информацией с другими членами общества.

С течением времени количество описываемых объектов увеличивалось, соответственно возрастал и объем используемой информации. Появилась необходимость передавать и воспринимать достаточно подробные сведения о природных особенностях местности, возводимых строительных сооружениях, предметах труда и др. Оказалось, что наиболее удобным приемом передачи информации об объемном, реально существующем или придуманном объекте является графическое изображение его на плоскости. По мере усложнения создаваемых инженерных сооружений, механизмов и машин возникла необходимость разработки таких правил их изображения, которые позволили бы с использованием ограниченного числа средств (точек, линий, цифр, знаков и надписей) передавать достаточно полную информацию в виде, доступном любому специалисту.

Техническая дисциплина, разрабатывающая правила передачи информации об окружающих нас предметах (сооружениях, машинах, отдельных деталях и пр.) путем изображения их на плоскости, называется черчением. Результат воспроизведения пространственного объекта с помощью линий на плоскости называется чертежом.

Развитие цивилизации обусловило возникновение и совершенствование геометрии. Зародившись из потребности измерения земельных наделов, геометрия становится наукой, изучающей формы плоских и пространственных фигур, а также отношения между ними. По мере усложнения используемых человеком сооруже-

ний и предметов, а следовательно, увеличения объема передаваемой информации возрастает практическое значение геометрии. При строительстве пирамид в Египте (около 2800 лет до н.э.), Судане (примерно 500 лет до н.э.) и Мексике (100—500 лет н.э.) уже использовали чертежи, достаточно точно передающие не только форму, но и размеры возводимого сооружения.

Пришедшая на смену египетской культура Древней Греции оставила нам имена не только великих скульпторов, поэтов и философов, но и великих математиков — это Фалес из Милета, Пифагор из Самоса, Евклид из Александрии, Архимед из Сиракуз. Перечень могут продолжить Апполоний Пергский и Менелай Александрийский, известные своими трудами по геометрии и тригонометрии. Римский архитектор и инженер Витрувий, обобщая и развивая опыт греческого и римского зодчества, использовал неизменные составляющие любого проекта — три вида изображений: ихнографию (план сооружения), ортографию (вид спереди) и сценографию (изображение в перспективе).

Новое развитие теории изображений произошло лишь в эпоху Ренессанса (XIII—XVI вв. н.э.). Возрождение античной культуры вызвало потребность достоверного изображения окружающего мира. Поиски сущности правильного изображения привели к использованию математики, законов геометрии и открытию закономерностей перспективы.

Выдающийся немецкий живописец и график Альбрехт Дюрер (1471—1528) не только впервые изложил основы евклидовой геометрии и описал построение геометрических фигур, но и заметно развил теорию пространственного изображения.

Особое место в формировании современных способов отображения геометрических форм объектов окружающего мира занимает французский ученый и инженер Амедео Франсуа Фрезье (1682—1773). Его труды можно считать первыми фундаментальными пособиями по основам начертательной геометрии. Фрезье пользовался различными приемами проецирования, приводил примеры проецирования на две взаимно перпендикулярные плоскости, применял для определения истинного вида фигуры способы преобразования чертежа. Многие использованные им понятия и приемы современны и поныне.

Возникновение начертательной геометрии как науки об изображении пространственных геометрических форм на плоскости связывают с именем французского математика и инженера Гаспара Монжа (1746—1818). Выдающиеся способности позволили сыну торговца скобяными товарами в бургундском городке Бон, пробившись через все сословные преграды, стать в 24 года заведующим кафедрами математики и физики в Королевской военно-инженерной школе в Мезьере, а в 34 года быть избранным членом Парижской академии наук.

В 1795 г. в Париже для подготовки преподавателей была открыта Нормальная школа, значительный объем в программе которой занимали предметы, связанные с теорией и практическим применением начертательной геометрии. Первый курс начертательной геометрии в этой школе читал Монж. Стенограммы его лекций были напечатаны в 1795 г. в журнале Нормальной школы, а в 1799 г. вышли отдельной книгой. Это был первый учебник, где начертательная геометрия была заявлена как самостоятельная наука.

Первым русским ученым, связавшим свою судьбу с начертательной геометрией, был Яков Александрович Севастьянов (1796—1849) — профессор Корпуса инженеров путей сообщения и автор переводных и оригинальных трудов.

Начертательная геометрия как фундаментальная дисциплина была введена в программы многих учебных заведений — Инженерного и Артиллерийского училищ, Санкт-Петербургского и Московского университетов, Императорского Московского технического училища и др. В 1822 г. курс начертательной геометрии в Казанском университете читал Н. И. Лобачевский. Однако ведущее положение в подготовке кадров и развитии начертательной геометрии в России XIX в. сохранял Корпус инженеров путей сообщения, где учились и передавали знания следующим поколениям внесшие заметный вклад в науку А. Х. Редер (1809—1873), Н. П. Дуров (1834—1879), Н. И. Макаров (1824—1904), В. И. Рынин (1877—1942). В области начертательной геометрии 14 классических трудов создал Валериан Иванович Курдюмов (1853—1904).

В XX в. черчение следовало за техническим прогрессом, т. е. существенный и быстрый рост потребности в чертежах обусловил совершенствование приемов изображения, а также используемых технологий и оборудования. Например, если в начале века для хранения и размножения использовали чертежи, выполненные тушью на тонком батисте, то в середине века стало возможным оперативно изготавливать необходимое число копий с оригинала, вычерченного карандашом на листе бумаги.

Качественные изменения в способы передачи информации геометрического характера внесли компьютеры, оснащенные специальными графическими программами. Стало возможным выполнять и размножать чертежи, используя компьютер, вводить в память компьютера чертежи, выполненные вручную, сохранять информацию на магнитном носителе и передавать эту информацию непосредственно на технологическое оборудование, предназначенное для изготовления моделей или готовых деталей. Компьютер позволяет получить любое изображение объекта, т. е. обеспечивает возможность «рассматривать» его со всех сторон.

Однако прогресс никак не умаляет значения начертательной геометрии и черчения, которые В. И. Курдюмов определил следу-

Глава 1

ГЕОМЕТРИЧЕСКИЕ ПОСТРОЕНИЯ

На практике довольно часто приходится выполнять некоторые простейшие геометрические построения. Это необходимо не только при составлении чертежа, но и при выполнении разметки перед изготовлением детали, а также при подготовке инструмента для ее контроля в процессах обработки и эксплуатации. Поэтому изучение черчения необходимо начать со знакомства с приемами достаточно точных геометрических построений.

1.1. Построение параллельных прямых

Пусть имеются прямая MN (рис. 1.1) и точка C , не лежащая на этой прямой. Требуется через точку C провести прямую, параллельную прямой MN .

На прямой MN следует выделить произвольный отрезок AB . Из точки C , как из центра, провести дугу окружности радиусом R_1 , равным отрезку AB , а из точки B дугу окружности радиусом R_2 , равным отрезку AC . Пересечение двух дуг в точке D позволит провести прямую CD , параллельную прямой MN .

Построение основано на свойствах параллелограмма, противоположные стороны которого, как известно, равны и параллельны. Действи-

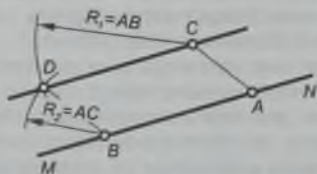


Рис. 1.1

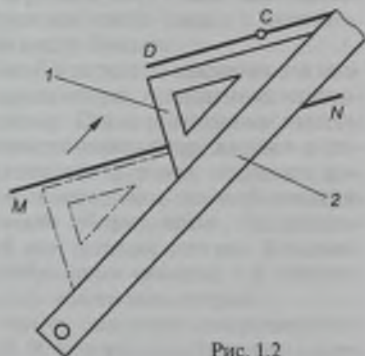


Рис. 1.2

тельно, $CD = AB$, а $BD = AC$. Следовательно, четырехугольник $ACDB$ — параллелограмм и $CD \parallel AB$.

На практике прямую, параллельную заданной, часто проводят с помощью чертежных инструментов: двух угольников или линейки и угольника. Например, имея угольник и линейку, построение производят следующим образом. Одну из сторон угольника 1 (рис. 1.2) располагают вдоль прямой MN , а к другой — прикладывают линейку 2 . Сдвигают угольник вдоль линейки и при совмещении стороны угольника с точкой C проводят прямую CD .

1.2. Построение взаимно перпендикулярных прямых

Пусть имеется прямая AB (рис. 1.3) и принадлежащая ей точка C . Требуется провести через точку C прямую, перпендикулярную к прямой AB .

Из точки C дугой окружности произвольным радиусом R_1 следует отложить на прямой AB два равных отрезка: CD и CE . Из точек D и E , как из центров, провести две дуги окружностей с радиусом R_2 , размер которого выбирается несколько больше, чем длина отрезка $CD = CE$. Пересечение дуг в точке N позволяет провести перпендикуляр CN к прямой AB . Вторая точка пересечения этих дуг — точка M может служить для контроля точности построения.

Построение основано на свойствах равнобедренного треугольника, в котором, как известно, медиана, проведенная к основанию, является и высотой. Рассмотрев треугольник DEN , можно утверждать, что он равнобедренный ($DN = EN = R_2$), точка C делит его основание DE пополам ($CD = CE = R_1$). Следовательно, CN — медиана (и высота) треугольника DEN .

Если условия не позволяют отложить от заданной точки C на прямой AB достаточные по размеру отрезки в обе стороны, то можно воспользоваться другим приемом.

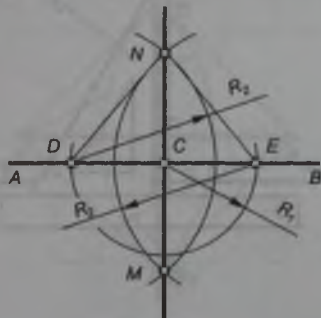


Рис. 1.3

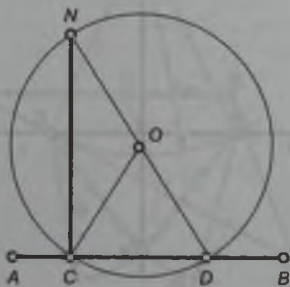


Рис. 1.4

При построении перпендикуляра к прямой можно использовать чертежные инструменты: два угольника или угольник и линейку. Например, для проведения перпендикуляра через точку C (рис. 1.6) к прямой AB следует линейку l сориентировать вдоль прямой AB , а угольник 2 приложить к линейке одним из катетов, совместив второй катет с точкой C .

1.3. Деление отрезка прямой

Пусть необходимо разделить отрезок AB (рис. 1.7) пополам.

Из концов A и B отрезка, как из центров, провести дуги окружностей радиусом R , размер которого должен быть несколько больше, чем половина длины отрезка AB , и точки M и N пересечения дуг соединить прямой. Точка C пересечения прямой MN с прямой AB разделит заданный отрезок пополам.

Точка C является точкой пересечения диагоналей ромба $AMBN$, которая, как известно, делит диагонали пополам.

Пусть отрезок AB (рис. 1.8) необходимо разделить точкой C так, чтобы размеры полученных участков находились в некотором заданном отношении, например в отношении $3:2$, считая от точки A .

Через точку A под произвольным углом к AB провести луч, и отложить на нем требуемое число произвольных по размеру, но равных между собой отрезков. В рассматриваемом примере таких отрезков должно быть 5 (т. е. $3 + 2$). Конец последнего отрезка (точку 5) надо соединить с точкой B , и из точки 3 на луче, соответствующей заданному отношению, провести прямую, параллельную прямой $B5$. Пересечение луча, исходящего из точки 3 , с отрезком AB определяет положение точки C , которая делит отрезок AB в отношении $AC:CB = 3:2$.

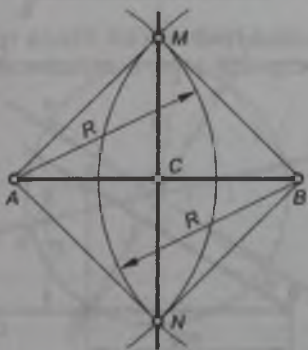


Рис. 1.7

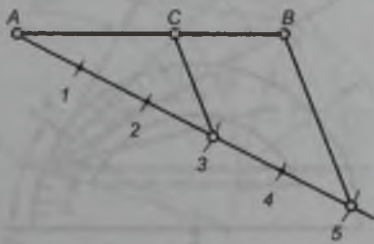


Рис. 1.8

Построение основано на известном положении: при пересечении сторон угла параллельными прямыми на его сторонах отсекаются пропорциональные отрезки.

1.4. Построение углов

Пусть требуется построить угол с вершиной в точке B (рис. 1.9), составляющий с лучом BC 35° .

Один из возможных вариантов решения задачи — использование транспортира. Совместив обозначенную на нем точку с вершиной B и направив его прямолинейную сторону вдоль луча BC , по шкале с делениями отмечают точку, через которую должна пройти вторая сторона угла. Убрав транспортир, проводят луч BA .

С помощью транспортира можно построить любой угол от 0 до 360° . Если заданный угол превышает 180° , то по транспортиру отмечают угол, составляющий в сумме с углом 180° требуемое значение. Например, если необходимо построить угол, равный 215° , его представляют как сумму углов 180 и 35° .

Более точное построение обеспечивается использованием тригонометрических функций — тангенса или котангенса. Для углов до 45° удобнее пользоваться тангенсами, а для углов, превышающих 45° , — котангенсами. Значения этих функций приведены в табл. 1.1.

Например, для построения угла, равного 35° , по табл. 1.1 находим $\text{tg } 35^\circ = 0,700$, и в определенном масштабе строим прямоугольный треугольник с соответствующим соотношением катетов. Для чего на луче BC (рис. 1.10) выделяем отрезок BD , равный 100 мм, и из точки D восстанавливаем перпендикуляр, на котором откладываем отрезок AD , равный 70 мм. Гипотенуза AB полученного прямоугольного треугольника ABD наклонена к катету BD под углом 35° .

Значение угла также может быть задано графически. Пусть требуется на прямой FG (рис. 1.11) построить угол с вершиной в точке O , равный углу ABC .

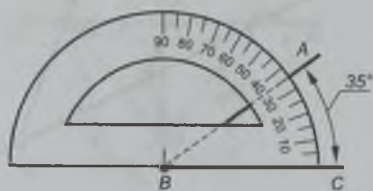


Рис. 1.9

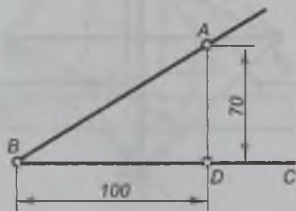


Рис. 1.10

Значения тангенсов и котангенсов угла α

Угол $\alpha, ^\circ$	$\text{tg } \alpha$		Угол $\alpha, ^\circ$	$\text{tg } \alpha$		Угол $\alpha, ^\circ$	$\text{tg } \alpha$	
1	0,017	89	16	0,287	74	31	0,601	59
2	0,035	88	17	0,306	73	32	0,625	58
3	0,052	87	18	0,325	72	33	0,649	57
4	0,070	86	19	0,344	71	34	0,675	56
5	0,087	85	20	0,364	70	35	0,700	55
6	0,110	84	21	0,384	69	36	0,727	54
7	0,123	83	22	0,404	68	37	0,754	53
8	0,140	82	23	0,424	67	38	0,781	52
9	0,158	81	24	0,445	66	39	0,810	51
10	0,176	80	25	0,466	65	40	0,839	50
11	0,194	79	26	0,488	64	41	0,869	49
12	0,213	78	27	0,510	63	42	0,900	48
13	0,231	77	28	0,532	62	43	0,933	47
14	0,249	76	29	0,554	61	44	0,966	46
15	0,268	75	30	0,557	60	45	1,000	45
	$\text{ctg } \alpha$	Угол $\alpha, ^\circ$		$\text{ctg } \alpha$	Угол $\alpha, ^\circ$		$\text{ctg } \alpha$	Угол $\alpha, ^\circ$

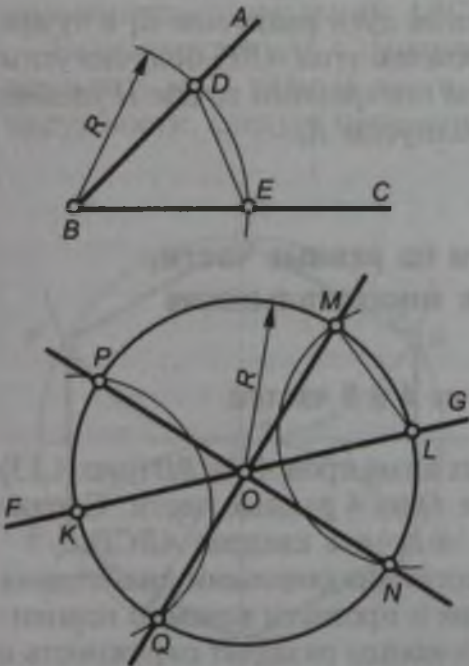


Рис. 1.11

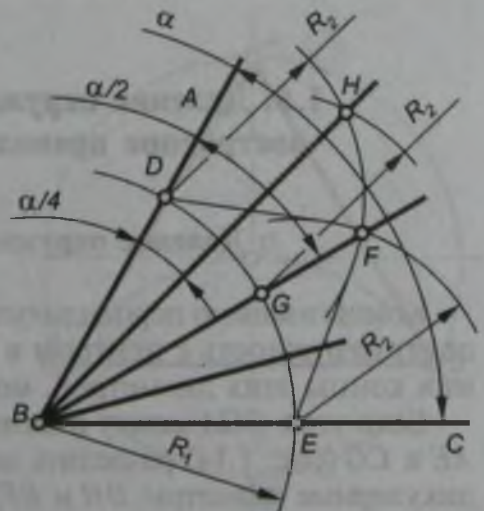


Рис. 1.12

Из точек B и O , как из центров, опишем дуги окружностей произвольным радиусом R . Дуга, проведенная из точки B , пересекает стороны угла в точках D и E , а дуга, проведенная из точки O — в точках K и L . Измерив циркулем длину хорды DE , проведем дуги окружностей радиусом DE из точек K и L до пересечения их с окружностью с центром в точке O . Точки пересечения M и N , P и Q определяют направления сторон углов MOL , LON , QOK и KOP , равных по значению заданному углу ABC . Таким образом, задача имеет четыре решения. Для получения однозначного решения в условии задачи необходимо уточнить положение искомого угла относительно прямой FG .

Равенство заданного и построенных углов следует из равенства треугольников ABC и, например, MOL ($BD = BE = OM = ON = R$, а $DE = ML$).

Достаточно точно можно разделить угол пополам или на любое четное число частей. Пусть угол ABC (рис. 1.12), равный α , необходимо разделить пополам.

Из вершины угла B , как из центра, провести дугу окружности произвольным радиусом R_1 , которая пересечет стороны угла в точках D и E . Из этих точек, как из центров, надо провести дуги окружностей произвольным радиусом R_2 , пересечение которых в точке F даст возможность провести биссектрису BF угла ABC и получить углы ABF и FBC , равные $\alpha/2$.

Равенство углов ABF и FBC следует из равенства треугольников BDF и BEF ($BD = BE = R_1$, $DF = EF = R_2$, а сторона BF — общая).

Используя точки D и G пересечения дуги радиусом R_1 с лучом BF , можно аналогично разделить пополам угол ABF , получив углы ABH и HBF , равные $\alpha/4$. Причем при построении точки H удобно использовать дуги окружностей с радиусом R_2 .

1.5. Деление окружности на равные части, построение правильных многоугольников

Деление окружности на 4 и 8 частей

Концы взаимно перпендикулярных диаметров AC и BD (рис. 1.13) делят окружность с центром в точке O на 4 равные части. Соединив концы этих диаметров, можно получить квадрат $ABCD$.

Если угол COA между взаимно перпендикулярными диаметрами AE и CG (рис. 1.14) разделить пополам и провести взаимно перпендикулярные диаметры DH и BF , то их концы разделят окружность с центром в точке O на 8 равных частей. Соединив концы этих диаметров, можно получить правильный восьмиугольник $ABCDEFGH$.

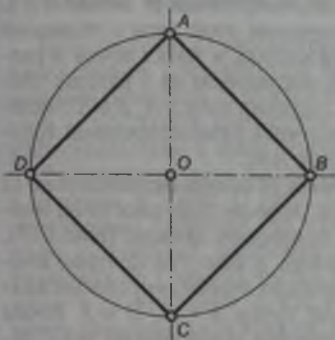


Рис. 1.13

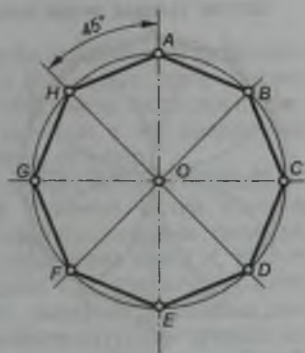


Рис. 1.14

Деление окружности на 3, 6 и 12 частей

Для деления окружности на 6 частей используют равенство сторон правильного шестиугольника радиусу описанной окружности. Если задана окружность с центром в точке O (рис. 1.15) и радиусом R , то из концов одного из ее диаметров (точек A и D), как из центров, проводят дуги окружностей радиусом R . Точки пересечения этих дуг с заданной окружностью разделят ее на 6 равных частей. Последовательно соединив найденные точки, получают правильный шестиугольник $ABCDEF$.

Если окружность с центром в точке O (рис. 1.16) необходимо разделить на 3 равные части, то радиусом, равным радиусу этой окружности, следует провести дугу лишь из одного конца диамет-

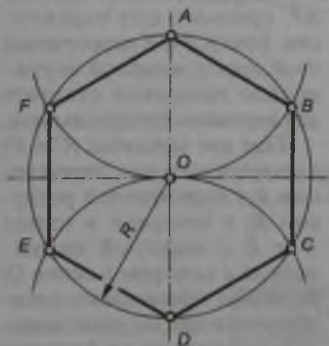


Рис. 1.15



Рис. 1.16

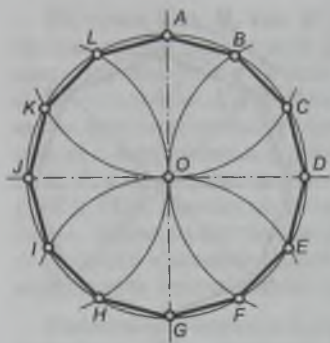


Рис. 1.17

12 частей. Соединив построенные точки, можно получить правильный двенадцатиугольник.

Деление окружности на 5 частей

Чтобы разделить окружность с центром в точке O (рис. 1.18) на 5 частей, поступают следующим образом. Один из радиусов окружности, например OM , делят пополам описанным ранее способом. Из середины отрезка OM точки N радиусом R_1 , равным отрезку AN , проводят дугу окружности и отмечают точку P пересечения этой дуги с диаметром, которому принадлежит радиус OM . Отрезок AP равен стороне вписанного в окружность правильного пятиугольника.

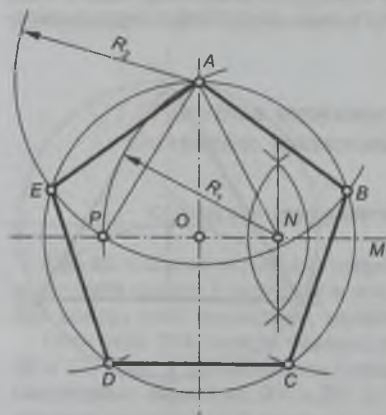


Рис. 1.18

ра, например точки D . Точки B и C пересечения этой дуги с заданной окружностью, а также точка A делят последнюю на 3 равные части. Соединив точки A , B и C , можно получить равносторонний треугольник ABC .

Чтобы разделить окружность на 12 частей, деление окружности на 6 частей повторяют дважды (рис. 1.17), используя в качестве центров концы взаимно перпендикулярных диаметров: точки A и G , D и J . Точки пересечения проведенных дуг с заданной окружностью разделят ее на

12 частей. Соединив построенные точки, можно получить правильный двенадцатиугольник.

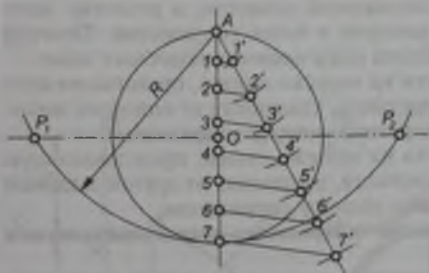
Поэтому из конца A диаметра, перпендикулярного к OM , радиусом R_2 , равным отрезку AP , проводят дугу окружности. Точки B и E пересечения этой дуги с заданной окружностью позволяют отметить две вершины пятиугольника.

Еще две вершины (C и D) являются точками пересечения дуг окружностей радиусом R_2 с центрами в точках B и E с заданной окружностью с центром в точке O . Вершины правильного пятиугольника $ABCDE$ делят заданную окружность на 5 равных частей.

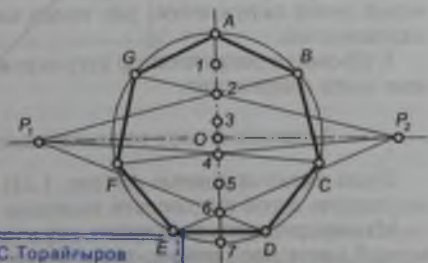
Деление окружности на произвольное число равных частей

Если ни один из рассмотренных ранее вариантов не удовлетворяет условию поставленной задачи, то используют прием, позволяющий разделить окружность на произвольное число равных частей и построить соответственно вписанные в нее правильные многоугольники с произвольным числом сторон.

Рассмотрим такое построение на примере деления окружности с центром в точке O (рис. 19, а) на 7 равных частей. Сначала необходимо провести два взаимно перпендикулярных диаметра, один из которых, например проходящий через точку A , следует разделить на 7 равных частей (см. подразд. 1.3), ограниченных точками $1 \dots 7$. Из точки A , как из центра, радиусом R , равным диаметру заданной окружности, надо провести дугу, пересечение которой с продолжением второго диаметра определит точки P_1 и P_2 . Затем через точки P_1 и P_2 (рис. 19, б), и четные точки, полученные при делении диаметра AA_7 (точки 2, 4 и 6), проводят прямые. Точки B, C, D и E, F, G пересечения этих прямых с заданной окружностью и точка A делят окружность с центром O на 7 равных частей. Последовательно соединив построенные точки можно изобразить вписанный в окружность правильный семиугольник.



а



б

С. Торайгыров
атындағы ПМУ-дің
академик С. Бейсембаев
атындағы ғылыми

КІТАПХАНАСЫ

638221

1.6. Сопряжения

Под сопряжением понимают плавный переход одной линии в другую. Чаще всего сопряжения представляют собой сочетания прямых и дуг окружностей. Например, изображенная на рис. 1.20 линия состоит из нескольких элементов: прямая AB плавно переходит в дугу окружности радиусом R_1 , затем — в дугу окружности радиусом R_2 , и заканчивается прямой DE . Плавность перехода достигается за счет того, что последовательно расположенные линии касаются друг друга. Прямая AB касается окружности с центром O_1 в точке B , окружность с центром O_1 касается окружности с центром O_2 в точке C , а окружность с центром O_2 касается прямой DE в точке D .

Если сопряжения состоят из прямых и дуг окружностей, то для правильного и точного их изображения необходимо определить основные параметры: радиусы сопряжений (R_1 или R_2), центры сопряжений (точки O_1 и O_2) и точки сопряжений (точки B , C и D). Радиусы и центры сопряжений — характеристики размеров и положений сопрягающих дуг окружностей. Точки сопряжений — точки общие для двух последовательно расположенных линий, или границы, отделяющие одну линию от другой.

Чаще всего радиусы сопряжений задаются, и решения задач сводятся к определению центров и точек сопряжения. Поэтому можно сформулировать общий план решения подобных задач.

1. Определить и провести на чертеже линию, представляющую собой множество точек плоскости, удаленных от одной из заданных линий на расстояние, равное радиусу сопряжения.

2. Определить и провести на чертеже линию, представляющую собой множество точек плоскости, удаленных от другой заданной линии на расстояние, равное радиусу сопряжения.

3. Найти точку пересечения построенных линий, являющуюся центром сопряжения.

4. Построить точки сопряжения заданных линий с сопрягающей дугой окружности, т.е. точки касания заданной линии с окружностью.

5. Провести сопрягающую дугу окружности в пределах найденных точек сопряжения.

Сопряжение двух пересекающихся прямых линий

Пусть имеются прямые AB (рис. 1.21) и CD , которые необходимо сопрячь дугой окружности радиусом R_c .

Множество точек плоскости, удаленных от прямой на расстояние R_c , есть две прямые, параллельные заданной и отстоящие от нее на расстоянии R_c . Выберем на прямой AB произвольную точку E , восставим из нее перпендикуляр к AB , отложим на нем

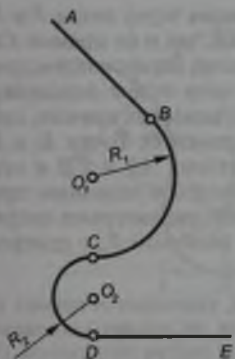


Рис. 1.20

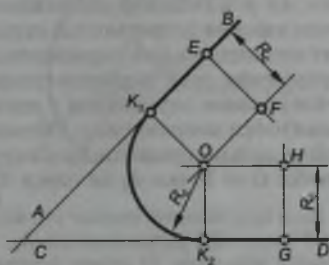


Рис. 1.21

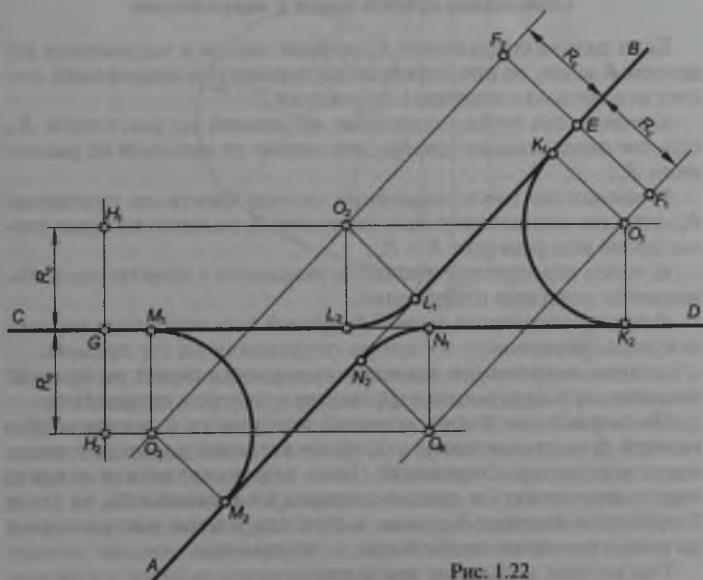


Рис. 1.22

отрезок EF , равный R_c , и через точку F проведем одну из прямых, параллельных прямой AB . Аналогичные построения выполним относительно прямой CD , взяв произвольную точку G и соответственно отрезок перпендикуляра $GH = R_c$.

Точка O пересечения прямых, проходящих через точки F и H , удалена на расстояние R_c как от прямой AB , так и от прямой CD . Таким образом, точка O — центр окружности, касательной к прямым AB и CD (центр сопряжения). Для того чтобы определить точки касания сопрягающей окружности и заданных прямых, следует опустить на них перпендикуляры из точки O . Точки K_1 и K_2 пересечения этих перпендикуляров с прямыми AB и CD и есть точки касания окружности с центром в точке O к заданным прямым (точки сопряжения). Располагая всеми параметрами сопряжения, можно провести дугу окружности радиусом R_c с центром в точке O от точки K_1 до точки K_2 .

Если использовать полные множества точек, удаленных от прямых AB и CD (рис. 1.22) на расстояние R_c , и провести по две прямых, параллельных заданным, то можно построить четыре центра сопряжений O_1 , O_2 , O_3 и O_4 и получить четыре варианта решения задачи.

Сопряжение прямой линии с окружностью

Если радиус сопряжения R_c прямой линии и окружности радиусом R задан, то при определении параметров сопряжений следует исходить из следующих положений:

а) множество точек, удаленных от прямой на расстояние R_c , есть две параллельные прямые, отстоящие от заданной на расстоянии R_c ;

б) множество точек, удаленных от окружности на расстояние R_c , есть две концентрические окружности, радиусы которых равны сумме или разности R и R_c ;

в) точки пересечения множеств, указанных в пунктах «а» и «б», являются центрами сопряжений;

г) точка сопряжения заданной прямой есть основание перпендикуляра, опущенного из центра сопряжения на эту прямую;

д) точка сопряжения заданной окружности лежит на прямой, соединяющей центр этой окружности с центром сопряжения.

По положению центра заданной окружности и центра сопрягающей дуги относительно общей касательной различают внешнее и внутреннее сопряжения. Если центр окружности и центр сопряжения лежат по разные стороны от касательной, то такое сопряжение считают *внешним*, а если эти центры располагаются по одну сторону от касательной, — *внутренним*.

Рассмотрим несколько примеров.

Пусть заданы окружность с радиусом R_1 (рис. 1.23) и центром в точке O и прямая AB . Требуется выполнить внешнее сопряжение радиусом R_c .

Выбрав на прямой AB произвольную точку M , восставим из нее перпендикуляр к AB и отложим на нем отрезок MN , равный R_c .

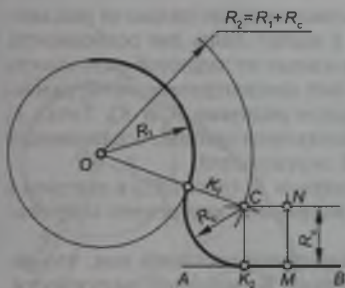


Рис. 1.23

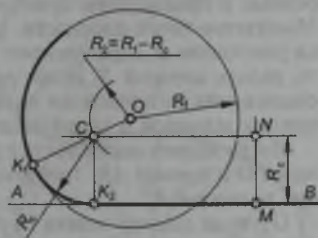


Рис. 1.24

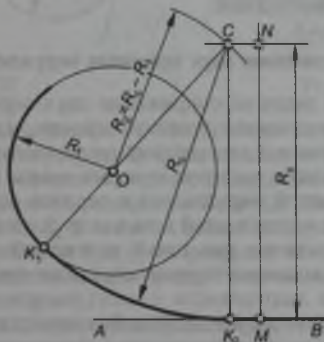


Рис. 1.25

Через точку N проведем прямую, параллельную AB (см. п. «а»). Из точки O , как из центра, радиусом R_2 , равным сумме радиусов R_1 и R_c , проведем дугу окружности (см. п. «б»). Точка C пересечения прямой, проходящей через точку N , с дугой радиусом R_2 является центром сопряжения (см. п. «в»). Из точки C опустим перпендикуляр на AB . Основание K_2 перпендикуляра и будет точкой сопряжения окружности с прямой (см. п. «г»). Соединим точки O и C прямой линией, пересечение которой с заданной окружностью определяет точку их сопряжения K_1 (см. п. «д»).

Завершая построение, следует из центра C радиусом R_c провести дугу окружности от точки K_1 до точки K_2 .

Пусть заданы окружность с радиусом R_1 (рис. 1.24) и центром в точке O и прямая AB . Требуется выполнить внутреннее сопряжение радиусом R_c .

Требуемые построения не отличаются существенно от рассмотренных в предыдущем примере и имеют лишь две особенности. Множество точек плоскости, удаленных от заданной окружности на расстояние R_c , представляет собой концентрическую окружность, радиус которой R_2 равен разности радиусов R_1 и R_c . Точка K_1 сопряжения располагается на продолжении прямой, соединяющей центры заданной и сопрягающей окружностей.

Пусть заданы окружность с радиусом R_1 (рис. 1.25) и центром в точке O и прямая AB . Требуется выполнить внутреннее сопряжение радиусом R_c .

Отличие данной задачи от предыдущей состоит в том, что радиус сопряжения R_c больше радиуса R_1 заданной окружности. В этом случае радиус R_2 также определяется как разность радиуса сопряжения и радиуса заданной окружности, однако уменьшаемое и вычитаемое должны быть выбраны так, чтобы эта разность получилась положительной.

Сопряжение двух заданных окружностей

При решении задач на сопряжение двух окружностей следует учитывать, что множества точек плоскости, удаленных от этих окружностей на равные расстояния, представляют собой концентрические окружности, радиусы которых равны сумме или разности радиуса заданной окружности и радиуса сопряжения. Точка пересечения этих окружностей есть центр сопряжения. Точки сопряжения определяются как точки пересечения прямых, соединяющих центры заданных окружностей с центром сопряжения.

Пусть заданы окружности с центрами в точках O_1 и O_2 (рис. 1.26), имеющие радиусы R_1 и R_2 соответственно. Требуется выполнить внешнее сопряжение этих окружностей дугой окружности радиусом R_c .

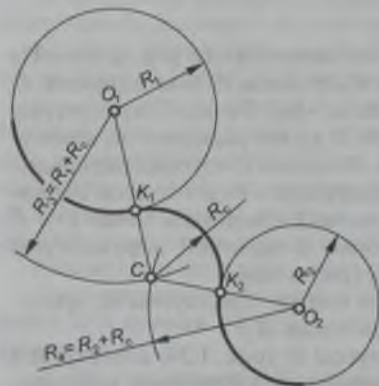


Рис. 1.26

Из центра O_1 проводят дугу окружности радиусом R_3 , равным сумме радиусов R_1 и R_c , а из центра O_2 — дугу окружности радиусом R_4 , равным сумме радиусов R_2 и R_c . Точка C пересечения этих дуг является центром сопряжения, а точки K_1 и K_2 пересечения прямых O_1C и O_2C с соответствующими окружностями — точками сопряжения. Определив основные параметры сопряжения, можно из центра C между точками K_1 и K_2 провести дугу окружности радиусом R_c .

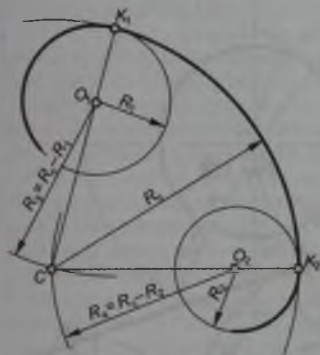


Рис. 1.27

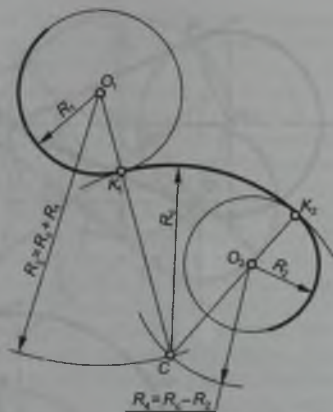


Рис. 1.28

Если необходимо выполнить внутреннее сопряжение окружностей с радиусами R_1 и R_2 и центрами в точках O_1 и O_2 (рис. 1.27), то для определения центра их сопряжения C надо провести дуги окружностей радиусами R_3 и R_4 , равными разностям радиуса сопряжения R_c и соответственно радиусов R_1 и R_2 заданных окружностей. Точки K_1 и K_2 сопряжения находятся на продолжении прямых, соединяющих центр сопряжений C с центрами окружностей O_1 и O_2 .

Если же радиус сопряжения R_c задан (рис. 1.28) и для одной из окружностей (с центром O_1 и радиусом R_1) следует выполнить внутреннее сопряжение, а для другой (с центром O_2 и радиусом R_2) — внешнее, то для определения центра сопряжения C надо из точки O_1 провести дугу окружности радиусом R_3 , равным сумме радиуса сопряжения R_c и радиуса окружности R_1 , а из точки O_2 — дугу окружности радиусом R_4 , равным разности радиуса сопряжения R_c и радиуса окружности R_2 . При этом точка сопряжения K_1 будет находиться на пересечении прямой O_1C с окружностью, имеющей радиус R_1 , а точка сопряжения K_2 — на пресечении окружности, имеющей радиус R_2 , с продолжением прямой O_2C .

Построение касательных к окружностям

Рассмотрим задачу, лежащую в основе решения других задач на проведение касательных к окружностям. Пусть из точки A (рис. 1.29) необходимо провести касательные к окружности с центром в точке O .

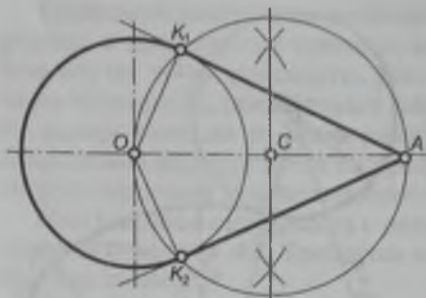


Рис. 1.29

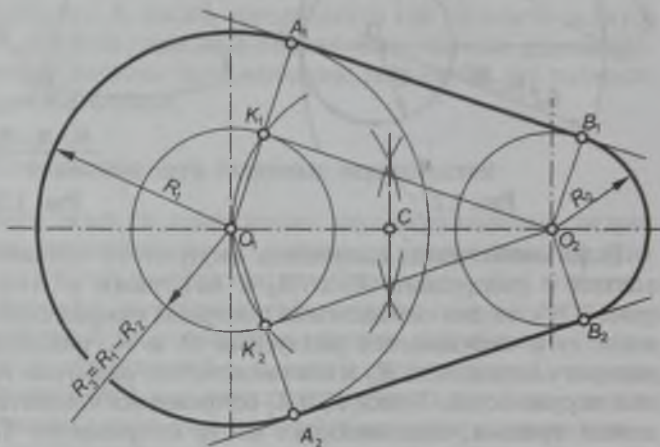


Рис. 1.30

Для точного построения касательных необходимо определить точки касания прямых и окружности. Для этого точку A следует соединить с точкой O и разделить отрезок AO пополам. Из середины отрезка — точки C , как из центра, надо описать окружность, диаметр которой должен быть равен отрезку AO . Точки K_1 и K_2 пересечения окружностей с центром C и центром O являются точками касания прямых AK_1 и AK_2 к заданной окружности.

Правильность решения поставленной задачи подтверждается тем, что радиус окружности, проведенный в точку касания, перпендикулярен касательной к окружности. Углы OK_1A и OK_2A — прямые, поскольку опираются на диаметр AO окружности с центром в точке C .

При построении касательных к двум окружностям различают касательные внешние и внутренние. Если центры заданных окружностей располагаются по одну сторону от касательной, то ее считают *внешней*, а если центры окружностей находятся по разные стороны от касательной, то — *внутренней*. Пусть заданы окружности с центрами в точках O_1 и O_2 (рис. 1.30), имеющие ради-

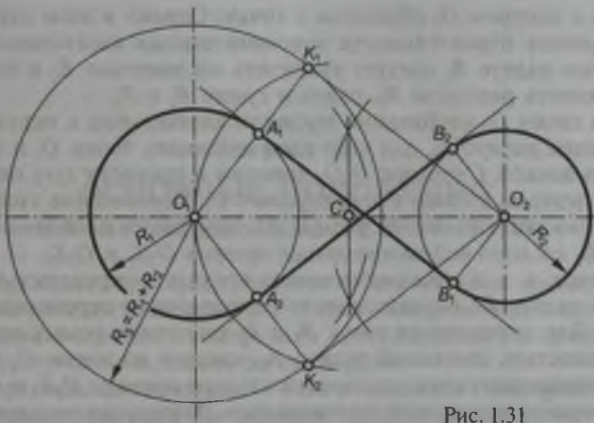


Рис. 1.31

усы R_1 и R_2 соответственно. Требуется провести внешние касательные.

Для точного построения следует определить точки касания прямых к заданным окружностям. Если радиусы окружностей с центрами O_1 и O_2 начать последовательно уменьшать на одно и то же значение, можно получить ряд концентрических окружностей меньших диаметров. При этом в каждом случае уменьшения радиуса касательные к меньшим окружностям будут параллельны искомым. После уменьшения обоих радиусов на размер меньшего радиуса R_2 окружность с центром O_2 обратится в точку, а окружность с центром O_1 преобразится в концентрическую окружность с радиусом R_3 , равным разности радиусов R_1 и R_2 .

Используя описанный ранее способ, из точки O_2 проводят внешние касательные к окружности с радиусом R_3 , т.е. соединяют точки O_1 и O_2 , делят точкой C отрезок O_1O_2 пополам и проводят радиусом CO_1 дугу, пересечение которой с заданной окружностью определит точки касания прямых O_2K_1 и O_2K_2 .

Точки A_1 и A_2 касания искомым прямым к большей окружности располагаются на продолжении прямых O_1K_1 и O_1K_2 . Точки B_1 и B_2 касания прямых к меньшей окружности находятся на перпендикулярах с основанием O_2 к вспомогательным касательным O_2K_1 и O_2K_2 соответственно. Располагая точками касания, можно провести искомые прямые A_1B_1 и A_2B_2 .

Пусть заданы окружности с центрами в точках O_1 и O_2 (рис. 1.31), имеющие радиусы R_1 и R_2 соответственно. Требуется провести внутренние касательные.

Для определения точек касания прямых к окружностям используем рассуждения, аналогичные приведенным при решении предыдущей задачи. Если уменьшить радиус R_2 до нуля, то окруж-

ность с центром O_2 обратится в точку. Однако в этом случае для сохранения параллельности вспомогательных касательных с искомыми радиус R_1 следует увеличить на значение R_2 и провести окружность радиусом R_3 , равным сумме R_1 и R_2 .

Из точки O_2 необходимо провести касательные к окружности, имеющей радиус R_3 , для чего надо соединить точки O_1 и O_2 , разделить точкой C отрезок O_1O_2 пополам и провести дугу окружности с центром в точке C и радиусом CO_1 . Пересечение этой дуги с окружностью, имеющей радиус R_3 , определит положение точек K_1 и K_2 касания вспомогательных прямых O_2K_1 и O_2K_2 .

Точки A_1 и A_2 касания искомых прямых с окружностью, имеющей радиус R_1 , находятся на ее пересечении с отрезками O_1K_1 и O_1K_2 . Для определения точек B_1 и B_2 касания искомых прямых с окружностью, имеющей радиус R_2 , следует из точки O_2 восстановить перпендикуляры к вспомогательным прямым O_2K_1 и O_2K_2 до пересечения с заданной окружностью. Располагая точками касания искомых прямых и заданных окружностей, можно провести прямые A_1B_1 и A_2B_2 .

Глава 2

ОСНОВНЫЕ ПОЛОЖЕНИЯ НАЧЕРТАТЕЛЬНОЙ ГЕОМЕТРИИ

Изображение пространственного объекта путем проведения линий на плоскости называют чертежом. Теоретической основой для создания чертежа и восприятия содержащейся в нем информации является начертательная геометрия.

Начертательная геометрия — один из разделов геометрии, в котором рассматриваются две основные проблемы: как геометрический объект, реально или мысленно существующий в пространстве, отобразить на плоскости и как по существующим плоским изображениям представить действительный геометрический объект.

Под *геометрическим объектом (фигурой)* понимается некоторое множество точек, объединенных между собой определенными условиями. Для того, чтобы отобразить весь геометрический объект (все множество), необходимо отобразить каждую из точек его составляющих (каждый элемент множества). Способ, который используют в начертательной геометрии для изображения геометрического множества или его элемента на плоскости, носит название *метода проецирования*, а результат этого действия называют *проекцией* множества или его элемента.

2.1. Прямоугольное проецирование на две и три взаимно перпендикулярные плоскости проекций, образование чертежа

Одним из приемов отображения является способ прямоугольного проецирования. Пусть в пространстве имеется некоторая точка A (рис. 2.1) и плоскость π_0 (*плоскость проекций*). Для получения отображения (*проекции*) точки A необходимо провести из нее *проецирующий луч* перпендикулярно к плоскости π_0 . Точка A^0 , в которой проецирующий луч пересекает плоскость проекций, является проекцией точки A на плоскость π_0 .

Однако, если прямую задачу — отобразить на плоскости геометрический объект, находящийся в пространстве — решить вполне возможно, то решение обратной задачи — по заданной проекции точки однозначно определить ее положение в пространстве — оказывается невозможным, так как располагая проекцией A^0 на плос-

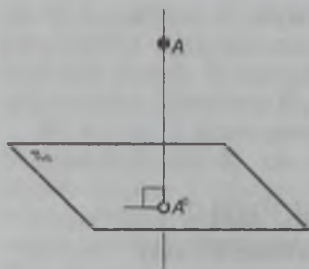


Рис. 2.1

кости π_0 , можно лишь реконструировать проецирующий луч, каждая точка которого будет иметь проекцию A^0 . Это можно преодолеть, если около точки A^0 указать удаление точки A от плоскости проекций π_0 . Такой способ определения точки в пространстве носит название *метода проекций с числовыми отметками* и широко используется, например, при составлении географических карт для изображения рельефа местности, но он совершенно неприменим для создания и восприятия чертежа сколько-нибудь сложной машиностроительной детали.

Прямоугольное проецирование на две взаимно перпендикулярные плоскости проекций (метод Монжа)

В трудах, опубликованных Г. Монжем в 1799 г., предлагалось использовать систему двух взаимно перпендикулярных плоскостей проекций (рис. 2.2, а), одна из которых (π_1), расположенная горизонтально, называется *горизонтальной плоскостью проекций*, а вторая (π_2), расположенная вертикально, — *фронтальной плоскостью проекций*. Линия пересечения плоскостей π_1 и π_2 называется *осью проекций (x)*.

Ось делит каждую из плоскостей проекций на две полуплоскости. Две взаимно перпендикулярные плоскости делят пространство на четыре четверти. Пространство, ограниченное передней полуплоскостью π_1 и верхней полуплоскостью π_2 , принимают за I четверть, пространство между верхней полуплоскостью π_2 и задней полуплоскостью π_1 называют II четвертью. Пространство между задней полуплоскостью π_1 и нижней полуплоскостью π_2 — III четверть и пространство между нижней полуплоскостью π_2 и передней полуплоскостью π_1 — IV четверть.

Для получения проекций точки A в системе π_1, π_2 осуществляя прямоугольное проецирование на каждую из плоскостей проекций. Пересечение проецирующего луча с плоскостью π_1 определит положение горизонтальной проекции A' точки A , а пересечение проецирующего луча с плоскостью π_2 даст фронтальную проекцию A'' точки A .

Полученные таким образом изображения позволяют, располагая только проекциями точки, определить ее положение в пространстве. Действительно, если восставить перпендикуляры в точке A' к горизонтальной плоскости проекции, а в точке A'' к фронтальной плоскости проекций, то их пересечение определит положение точки A в данной системе плоскостей проекций. Мы при-

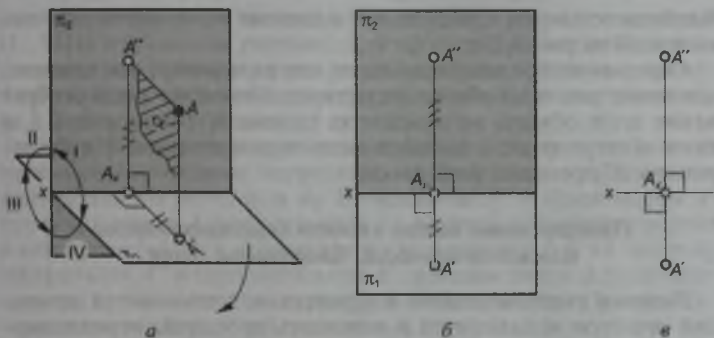


Рис. 2.2

шли к очень важному выводу: **две проекции точки вполне определяют положение точки в пространстве относительно данной системы плоскостей проекций.**

Однако пользоваться изображениями геометрического объекта, полученными на двух взаимно перпендикулярных плоскостях, было бы весьма затруднительным, поэтому следующей задачей является переход к такому изображению, где бы обе проекции располагались на одной и той же плоскости. Для этого отметим несколько закономерностей. Отрезок AA' , перпендикулярный к плоскости π_1 , и отрезок AA'' , перпендикулярный к плоскости π_2 , определяют плоскость α , перпендикулярную к каждой из плоскостей проекций и, следовательно, к линии пересечения плоскостей проекций — оси x . Поскольку ось x перпендикулярна к плоскости α , то она должна быть перпендикулярна к любой прямой, лежащей в этой плоскости, в том числе к прямым $A'A_x$ и $A''A_x$, представляющим собой линии пересечения плоскости α с соответствующими плоскостями проекций. Таким образом, **фронтальная и горизонтальная проекции точки располагаются на прямой, перпендикулярных к оси проекций x и пересекающих ее в одной и той же точке.**

Для получения изображения на плоскости горизонтальную и фронтальную плоскости проекций совмещают. При этом фронтальная плоскость проекций остается неподвижной, а горизонтальную плоскость проекций поворачивают вокруг оси x так, что передняя полуплоскость π_1 опускается. (Обратим внимание, что задняя полуплоскость π_1 при этом поднимается.) После совмещения плоскостей π_2 и π_1 получают чертеж, показанный на рис. 2.2, б. Заметим, что при этом **фронтальная и горизонтальная проекции точки располагаются на одной прямой, перпендикулярной к оси x .** Прямая $A'A''$ называется *линией связи*. Прямоугольники, имитирующие плоскости π_1 и π_2 , оставлены на рисунке для наглядности.

В действительности чертеж точки в системе π_1, π_2 имеет вид, показанный на рис. 2.2, в.

Обратим особое внимание на то, что на чертеже, как правило, сам геометрический объект отсутствует, а имеются лишь отображения этого объекта на плоскостях проекций. Так на рис. 2.2, в точка A отсутствует, а имеются лишь горизонтальная A' и фронтальная A'' проекции этой точки.

Проецирование на три взаимно перпендикулярные плоскости проекций. Координаты точки

Помимо горизонтальной и фронтальной плоскостей проекций зачастую используется и плоскость проекций, перпендикулярная к плоскостям π_1 и π_2 — профильная плоскость проекций π_3 (рис. 2.3, а).

Три взаимно перпендикулярные плоскости пересекаются по трем прямым — осям проекций Ox, Oy и Oz . Плоскости π_1, π_2 и π_3

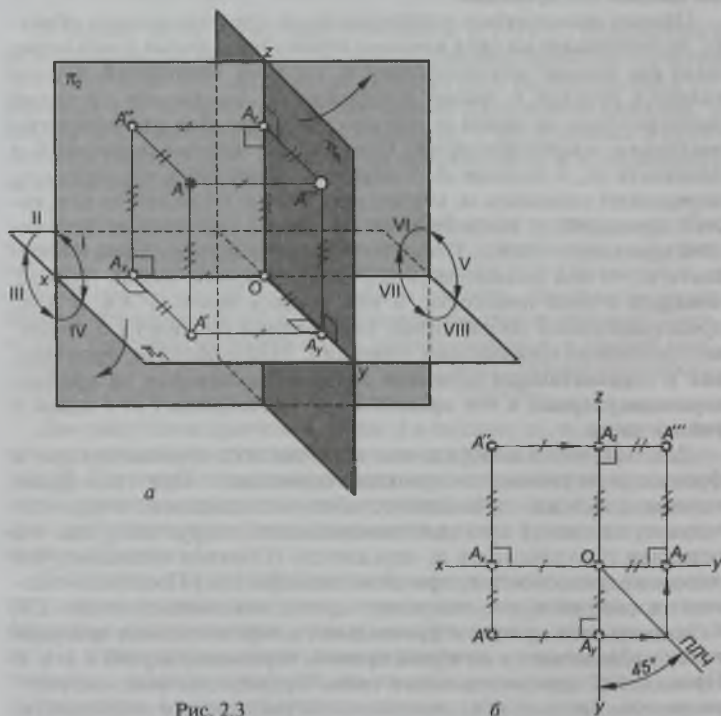


Рис. 2.3

делят пространство на восемь октантов, нумерация которых (I...VIII) показана на рисунке. Для простоты изложения мы рассмотрим точку, находящуюся в первом октанте, хотя на практике точка или любой другой геометрический объект может находиться в любом из октантов.

Для получения проекций точки A в системе трех плоскостей проекций необходимо осуществить прямоугольное проецирование на плоскости π_1 , π_2 и π_3 . Профильная A''' и фронтальная A'' проекции точки A располагаются на прямых, перпендикулярных к оси проекций Oz и пересекающих ее в одной и той же точке A_z , профильная A''' и горизонтальная A' проекции точки A располагаются на прямых, перпендикулярных к оси проекций Oy и пересекающих ее в одной и той же точке A_y .

При переходе к чертежу фронтальная плоскость остается неподвижной, а горизонтальная и профильная плоскости проекций совмещаются с ней путем вращения вокруг соответствующих осей. Плоскость π_1 поворачивается вокруг оси Ox так, что передняя полуплоскость опускается, а плоскость π_3 поворачивается вокруг оси Oz так, что передняя полуплоскость перемещается вправо. После совмещения плоскостей получаем чертеж, показанный на рис. 2.3, б.

Вследствие описанных перемещений плоскостей π_1 и π_3 ось Oy на чертеже повторяется дважды, располагаясь внизу и справа от точки O . Фронтальная A'' и профильная A''' проекции точки A располагаются на одной линии связи $A''A'''$, перпендикулярной к оси Oz , а линия связи горизонтальной A' и профильной A''' проекций оказывается разделенной на два отрезка $A'A_y$ и A_yA''' , перпендикулярных к оси проекций Oy .

Еще раз обратим внимание на то, что на рис. 2.3, б сама точка A отсутствует, а имеются лишь три ее проекции (изображения). Тем не менее чертеж вполне позволяет судить о расположении точки A относительно плоскостей проекций. На рис. 2.3, а видно, что отрезки проецирующих лучей AA' , AA'' и AA''' , отрезки осей OA_x , OA_y и OA_z , а также отрезки линий связей $A'A_x$, $A''A_x$, $A''A_z$, $A'''A_z$, $A'A_y$ и $A'''A_y$ представляют собой ребра прямоугольного параллелепипеда, противоположные стороны которого, как известно, равны. Расстояния от точки A до плоскостей проекций определяются отрезками AA'' , AA''' и AA' и равными им отрезками линий связей и осей:

расстояние от точки A до профильной плоскости проекций $|AA'''| = |A'A_y| = |A''A_z| = |A_xO|$;

расстояние от точки A до фронтальной плоскости проекций $|AA''| = |A'A_x| = |A'''A_z| = |A_yO|$;

расстояние от точки A до горизонтальной плоскости проекций $|AA'| = |A''A_x| = |A'''A_y| = |A_zO|$.

Поэтому по рис. 2.3, б, где имеются лишь проекции точки A , можно утверждать следующее: точка A лежит слева от плоскости π_3

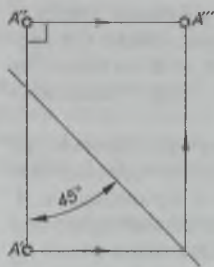


Рис. 2.4

на расстоянии, равном $A''A_z$ (A_xO , $A'A_y$), точка A расположена перед плоскостью π_2 на расстоянии, равном $A'A_x$ (A_yO , $A'''A_z$), точка A расположена над плоскостью π_1 на расстоянии, равном $A''A_x$ (A_zO , $A'''A_y$).

Три взаимно перпендикулярные плоскости, от которых ведется отсчет при определении положения точки, называются координатными плоскостями, а расстояния точки до этих плоскостей — прямоугольными координатами. Здесь и далее мы будем полагать, что координатные плоскости совпадают с плоскостями проекций. Тогда расстояние AA'''

(см. рис. 2.3, а) — координата x (абсцисса) точки A , расстояние AA'' — координата y (ордината) точки A , расстояние AA' — координата z (аппликата) точки A . Зная координаты точки и учитывая, что этим координатам соответствуют определенные отрезки линий связи на чертеже, всегда можно построить проекции точки (см. рис. 2.3, б). При этом для построения недостающей горизонтальной или профильной проекции точки можно воспользоваться так называемой постоянной линией чертежа (ПЛЧ) — прямой, проведенной из точки O под углом 45° к оси Oy .

Координатные оси бесконечны, и точка O разделяет положительные и отрицательные значения координат. Положительные значения координат располагаются от точки O в направлении, обозначенном на рисунке x , y и z .

Наличие на чертеже осей проекций позволяет определить положение точки или другого геометрического объекта относительно плоскостей проекций. Однако в большинстве случаев (а при выполнении чертежей машиностроительных деталей всегда) эта информация остается невостребованной. Для решения инженерных задач вполне достаточно уяснить форму и размеры детали, т. е. установить взаимное положение точек, линий и поверхностей, ограничивающих ее. Поэтому наиболее распространенным является *безосный чертеж* — чертеж без указания осей проекций (рис. 2.4). Если при этом целесообразно использовать постоянную линию чертежа, то ее можно провести в любом месте, сохранив лишь наклон к линиям связей.

Дополнительная система плоскостей проекций

Для решения некоторых задач заданной системы плоскостей проекций оказывается недостаточно. Например, геометрический объект в существующей системе плоскостей проекций расположен так, что невозможно определить его действительные размеры. Между тем задача легко бы разрешилась, если этот объект был

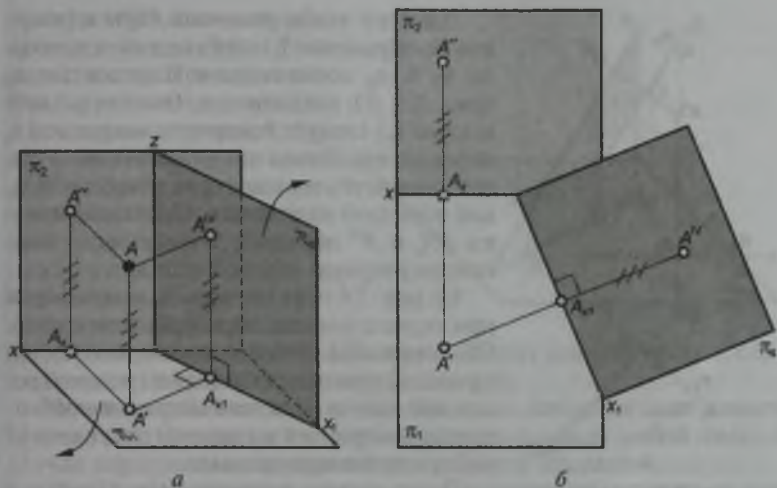


Рис. 2.5

расположен в другой подходящей для конкретного случая системе плоскостей проекций.

Переход от одной системы плоскостей проекций к другой возможен и называется *способом перемены плоскостей проекций*. При таком преобразовании геометрический объект остается в пространстве неподвижным, а изменяется лишь система двух взаимно перпендикулярных плоскостей его проекций.

Пусть в системе π_1, π_2 (рис. 2.5, а) заданы проекции точки A , и по каким-то причинам необходимо ввести новую плоскость π_4 вместо плоскости π_2 . Плоскость π_4 вводится перпендикулярно к плоскости π_1 , образуя таким образом новую систему двух взаимно перпендикулярных плоскостей проекций — систему π_1, π_4 . Прямая, по которой пересекаются плоскости π_1 и π_4 , представляет собой новую ось x_1 . Выполненные действия можно коротко записать следующим образом: $\pi_1, \pi_2 \Rightarrow \pi_1, \pi_4; \pi_4 \perp \pi_1$.

Для того чтобы получить проекцию точки A на плоскость π_4 , необходимо осуществить ортогональное проецирование, т. е. из точки A провести проецирующий луч перпендикулярно к плоскости π_4 и там, где этот луч пересечет плоскость π_4 , будет проекция A^{IV} точки A на плоскость π_4 . Проекции A' и A^{IV} точки A в системе π_1, π_4 будут связаны между собой теми же закономерностями, что и проекции A' и A'' в системе π_1, π_2 , например проекции A' и A^{IV} располагаются на прямых, перпендикулярных к новой оси x_1 и пересекающихся ее в одной и той же точке A_{x_1} . Отрезок $A^{IV}A_{x_1}$, показывающий удаление точки A от плоскости π_1 , равен отрезку $A''A_{x_1}$ ($|A^{IV}A_{x_1}| = |A''A_{x_1}|$).

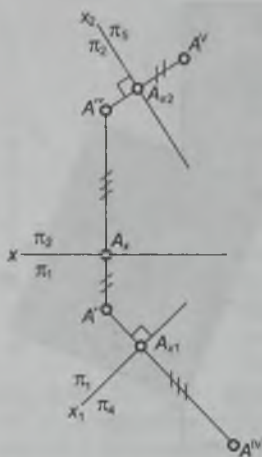


Рис. 2.6

Для того чтобы получить чертёж (плоское изображение), необходимо плоскости π_1 и π_4 совместить с плоскостью π_2 (рис. 2.5, б): плоскость π_1 (вместе с плоскостью π_4) следует повернуть вокруг оси x , опуская переднюю полуплоскость, а затем повернуть плоскость π_4 вокруг оси x_1 , как показано на рисунке. При этом отрезки $A'A_x$ и $A'IV$ образуют линию связи, перпендикулярную к новой оси x_1 .

На рис. 2.6 показан чертёж, полученный при осуществлении перемены плоскостей. Обычно выбор новой системы плоскостей проекций производят исходя из условий решаемой задачи. Для демонстрации необходимых построений на данном рисунке этот выбор сделан произвольно.

Пусть заданы проекции A' и A'' точки A в системе π_1, π_2 и требуется перейти к новой системе плоскостей проекций π_1, π_4 (и, следовательно, построить недостающую проекцию точки A в новой системе).

Для этого на чертеже проводят новую ось π_1/π_4 (ось x_1), из точки A' перпендикулярно к новой оси строят линию связи и от точки A_{x_1} ее пересечения с осью x_1 откладывают отрезок равный $A''A_x$ ($|A'IV A_{x_1}| = |A''A_x|$) и получают проекцию $A'IV$ точки A на плоскость π_4 .

Если требуется провести замену плоскостей проекций и перейти от системы π_1, π_2 к системе π_2, π_5 , введя $\pi_5 \perp \pi_2$, то на чертеже проводят новую ось π_2/π_5 (ось x_2). Из точки A'' перпендикулярно к новой оси x_2 строят линию связи и от точки A_{x_2} ее пересечения с осью x_2 откладывают отрезок, равный $A'A_x$ ($|A'V A_{x_2}| = |A'A_x|$) и получают проекцию $A'V$ точки A на плоскость π_5 .

Для того чтобы не ошибаться при построении новых проекций точек, целесообразно запомнить следующее: **при построении проекций точек на вводимую плоскость всегда откладывают отрезки линий связей с той плоскости, которую заменяют.**

2.2. Проекция прямой линии и ее отрезка

Для того чтобы получить прямоугольную проекцию прямой AB на плоскость π_0 (рис. 2.7), необходимо получить проекции каждой точки этой прямой. Однако в последовательном проецировании каждой точки нет необходимости, так как прямая AB с любым из проецирующих лучей, например с лучом из точки A , образует плоскость α , пересечение которой с плоскостью проекций π_0 дает

прямую A^0B^0 , являющуюся проекцией прямой AB на плоскость π_0 . Проекция любой другой точки прямой AB , например точки B , будет лежать на проекции A^0B^0 прямой, так как проецирующий луч, проходящий через точку B , принадлежащую плоскости α , и параллельный другой прямой, лежащей в этой плоскости (например, прямой AA^0), принадлежит плоскости π_0 и, следовательно, пересекает проекцию прямой.

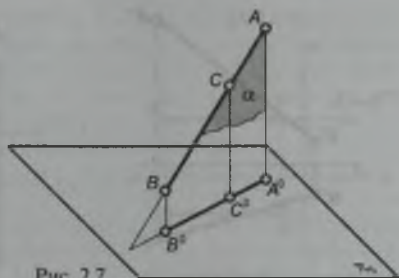


Рис. 2.7

Проекция A^0B^0 отрезка в общем случае всегда меньше самого отрезка AB . Отрезок и его проекция равны между собой лишь в случае параллельности прямой и плоскости проекций.

Положение прямой в пространстве задается двумя точками или точкой и направлением прямой. Соответственно на чертеже задают проекции двух точек прямой или проекции всех точек прямой, не фиксируя проекций каких-то отдельных точек, или задают проекцию одной из точек, но определяют направление прямой.

Положение прямой в пространстве задается двумя точками или точкой и направлением прямой. Соответственно на чертеже задают проекции двух точек прямой или проекции всех точек прямой, не фиксируя проекций каких-то отдельных точек, или задают проекцию одной из точек, но определяют направление прямой.

Положение прямой относительно плоскостей проекций

Прямые, не параллельные ни одной из плоскостей проекций, называются прямыми общего положения.

На рис. 2.8 приведен чертеж прямой общего положения, заданной отрезком AB . Как уже указывалось, длины его проекций меньше самого отрезка AB .

Прямые параллельные одной или двум плоскостям проекций называются прямыми частного положения.

В системе трех взаимно перпендикулярных плоскостей проекций существуют три семейства прямых, параллельных одной и только одной плоскости проекций. Если же прямая параллельна двум плоскостям проекций, то она параллельна и линии пересечения этих плоскостей, т. е. соответствующей оси проекций. Эта ось проекций перпендикулярна к третьей плоскости проекций, поэтому прямая, параллельная двум плоскостям проекций, перпендикулярна к третьей плоскости проекций. Таким образом, еще три семейства составляют прямые, перпендикулярные к плоскостям проекций.

Рассмотрим особенности изображения на чертеже прямых частного положения.

На рис. 2.9 приведен чертеж прямой, параллельной горизонтальной плоскости проекции, т. е. *горизонтальной прямой*. Поскольку все точки этой прямой одинаково удалены от плоскости π_1 , то ее

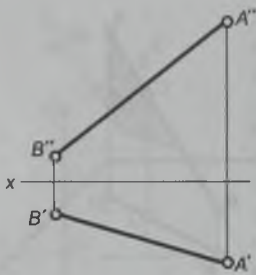


Рис. 2.8

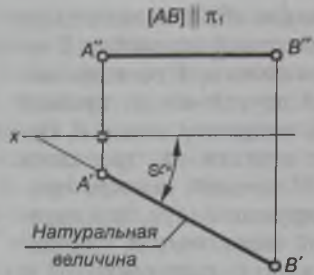


Рис. 2.9

фронтальная проекция параллельна оси x . Отрезок AB такой прямой проецируется на горизонтальную плоскость без искажения (в натуральную величину), а угол φ_2 между горизонтальной проекцией $A'B'$ и осью x равен углу между прямой AB и плоскостью π_2 .

На рис. 2.10 показан чертеж прямой, параллельной фронтальной плоскости проекций, т.е. *фронтальной прямой*. Поскольку точки этой прямой равно удалены от плоскости π_2 , то ее горизонтальная проекция параллельна оси x . Отрезок AB этой прямой на фронтальную плоскость проекций проецируется в натуральную величину, а угол φ_1 между проекцией $A''B''$ и осью x равен углу наклона прямой AB к плоскости π_1 .

Если имеется прямая, параллельная профильной плоскости проекций, т.е. *профильная прямая*, то координаты x любой ее точки равны между собой, поэтому горизонтальная и фронтальная проекции такой прямой будут перпендикулярны к оси Ox (рис. 2.11). На плоскость π_3 отрезок AB проецируется в натуральную величину, угол φ_1 между $A'''B'''$ и осью Oy равен углу между прямой и плоскостью π_1 , а угол φ_2 между $A'''B'''$ и осью Oz равен углу наклона прямой к плоскости π_2 . Заметим, что профильная прямая в системе π_1, π_2 может быть задана только отрезком.

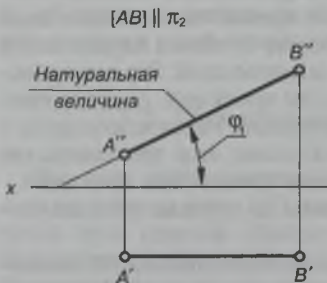


Рис. 2.10

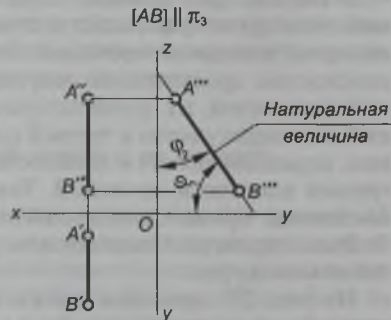


Рис. 2.11

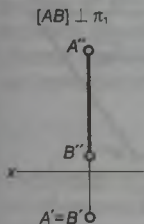


Рис. 2.12

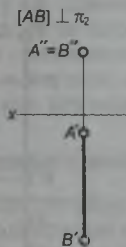


Рис. 2.13

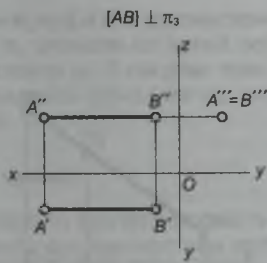


Рис. 2.14

На рис. 2.12...2.14 показаны чертежи прямых, параллельных двум плоскостям проекций и, следовательно, перпендикулярных к третьей. Такие прямые называются соответственно *горизонтально-проецирующая*, *фронтально-проецирующая* и *профильно-проецирующая*. Отличительной особенностью их изображения на чертеже является совпадение проекций всех точек прямой на плоскости, к которой прямая перпендикулярна.

Взаимное положение точки и прямой

Точка может принадлежать прямой или не принадлежать ей. Если точка принадлежит прямой (является одной из точек прямой), то проекция точки принадлежит проекции прямой (см. рис. 2.7). Не только концы отрезка AB , но и любая другая точка, принадлежащая ему, например точка C , имеет проекцию C^0 , принадлежащую проекции A^0B^0 .

Если точка принадлежит прямой, то проекции точки принадлежат одноименным проекциям прямой.

А всегда ли чертеж позволяет судить о взаимном положении точки и прямой? Укажем три случая, когда это возможно:

1. Даны три проекции прямой и точки.
2. Даны две проекции точки и прямой общего положения.
3. Для прямой частного положения в системе двух плоскостей проекций даны проекции точки и прямой на ту плоскость, которой прямая параллельна.

По чертежу, приведенному на рис. 2.15, можно утверждать, что точка C принадлежит прямой AB , поскольку это прямая общего положения, а проекции C' и C'' принадлежат соответственно проекциям $A'B'$ и $A''B''$.

Если же заданы горизонтальная и фронтальная проекции прямой AB (рис. 2.16) и точки C , то заключение о принадлежности точки C прямой AB было бы преждевременным, так как прямая AB профильная, а для определения взаимного положения следует

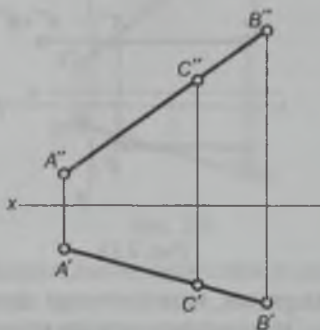


Рис. 2.15

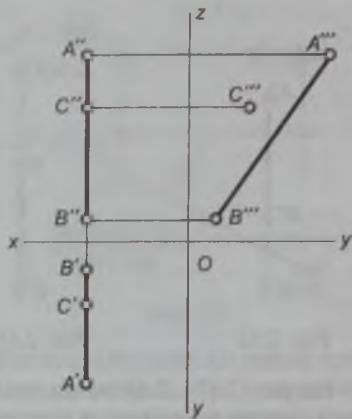


Рис. 2.16

располагать профильными проекциями прямой и точки. После построения проекций $A''B''$ и C''' становится ясным, что точка C не принадлежит прямой AB .

Определение натуральной величины отрезка

Пусть в системе π_1, π_2 (рис. 2.17) заданы проекции отрезка AB прямой общего положения и требуется определить натуральную величину этого отрезка.

Отрезок AB будет проецироваться без искажения, если в новой системе плоскостей проекций заданная прямая окажется в частном положении, т. е. будет параллельна новой плоскости проекций. Поэтому от существующей системы плоскостей проекций π_1, π_2 перейдем к новой системе π_2, π_5 , где $\pi_5 \perp \pi_2$ и $\pi_5 \parallel AB$. При этом новая ось π_2/π_5 должна быть проведена параллельно $A''B''$.

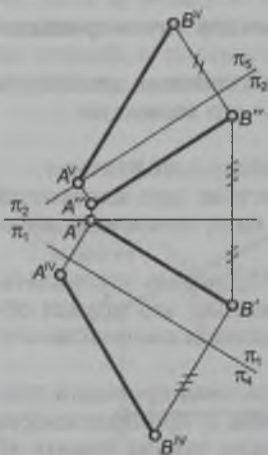


Рис. 2.17

Проекцию $A''''B''''$ отрезка AB на плоскость π_5 строят, отложив от новой оси отрезки линий связи с заменяемой плоскостью π_1 . Поскольку в системе плоскостей проекций π_2, π_5 отрезок AB параллелен плоскости π_5 , то он проецируется на нее в натуральную величину.

Такой же результат может быть достигнут, если заменить плоскость π_2 , т. е. перейти от существующей системы плоскостей проекций π_1, π_2 к новой системе

π_1, π_4 , где $\pi_4 \perp \pi_1$ и $\pi_4 \parallel AB$. Проводим ось $\pi_1/\pi_4 \parallel A'B'$ и строим проекцию $A^{IV}B^{IV}$ отрезка AB на плоскость π_4 , отложив от новой оси отрезки линий связи с заменяемой плоскости π_2 . В системе плоскостей проекций π_1, π_4 отрезок AB параллелен плоскости π_4 , т.е. он проецируется на нее без искажения.

Взаимное положение прямых

Прямые в пространстве могут пересекаться или не пересекаться. Непересекающиеся прямые могут быть или параллельны друг другу, или не параллельны, т.е. могут образовывать скрещивающиеся прямые.

Пересекающиеся прямые (рис. 2.18) — это прямые, имеющие общую точку. Но если точка принадлежит прямой, то проекции точки принадлежат проекциям прямой. Поэтому точка, общая для двух прямых, имеет проекцию, принадлежащую проекциям как одной из них, так и другой, т.е. проекции прямых должны пересекаться в точке, являющейся проекцией точки пересечения прямых в пространстве. На основании этих соображений получают чертеж, приведенный на рис. 2.19, где показаны проекции прямых AB и CD , пересекающихся в точке M , и следующее правило изображения подобных прямых.

Если прямые пересекаются, то пересекаются их одноименные проекции в точках, которые являются проекциями точки пересечения этих прямых в пространстве (и потому лежат на одной линии связи).

Если взаимно *параллельные прямые* AB и CD (рис. 2.20) проецировать на плоскость π_0 , то каждая из этих прямых вместе с любым из проецирующих ее лучей задает плоскость. Так, прямая AB и луч из точки B задают плоскость α , а прямая CD и луч из точки D задают плоскость β . Плоскости α и β параллельны между собой, поскольку в этом случае выполняется признак параллельности двух плоскостей: две пересекающиеся прямые одной плоскости парал-

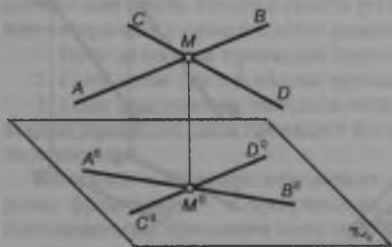


Рис. 2.18

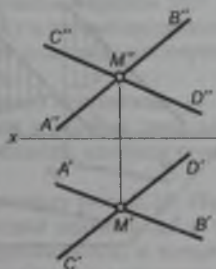


Рис. 2.19

лельны двум пересекающимся прямым другой плоскости. Известно также, что, если две параллельные плоскости (α и β) пересекаются третьей плоскостью (π_0), то линии пересечения их взаимно параллельны. В рассматриваемом случае такими линиями пересечения являются проекции прямых AB и CD на плоскость π_0 , следовательно, A^0B^0 параллельна C^0D^0 .

Параллельные прямые изображаются на чертеже параллельными одноименными проекциями (рис. 2.21).

Скрещивающиеся прямые — это прямые, не лежащие в одной плоскости и не имеющие общей точки. Поэтому, хотя проекции таких прямых могут и пересекаться, точка их пересечения не является проекцией одной и той же точки. Например, скрещивающиеся прямые AB и CD (рис. 2.22) имеют пересекающиеся проекции A^0B^0 и C^0D^0 , в точке пересечения которых располагаются проекции двух точек: точки M , принадлежащей прямой AB , и точки N , принадлежащей прямой CD .

Пример изображения проекций скрещивающихся прямых показан на рис. 2.23. Здесь пересекаются и фронтальные, и горизонтальные проекции прямых AB и CD . В точке пересечения горизонтальных проекций прямых совпадают проекции точки M , принадлежащей прямой AB , и точки N , принадлежащей прямой CD , а в точке пересечения фронтальных проекций совпадают проекции точки K , принадлежащей прямой AB , и точки L , принадлежащей прямой CD .

Точки, которые располагаются на одном проецирующем луче, называются конкурирующими. Эти точки соперничают в видимости относительно той или иной плоскости проекций. На рис. 2.22 точки M и N являются конкурирующими относительно плоскости π_0 . Очевидно, что видна будет точка M , поскольку она находится дальше от плоскости π_0 и, следовательно, ближе к наблюдателю, чем точка N (точка N закрыта точкой M).

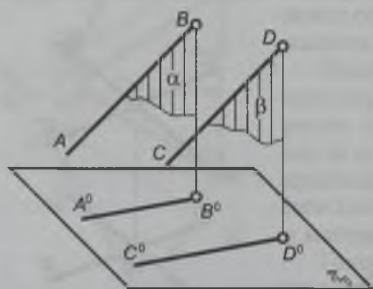


Рис. 2.20

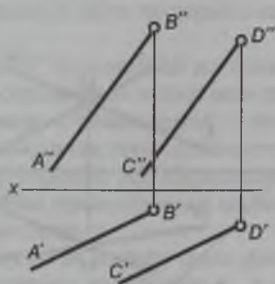


Рис. 2.21

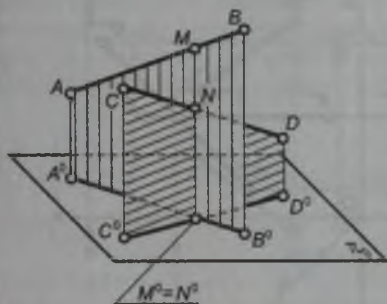


Рис. 2.22

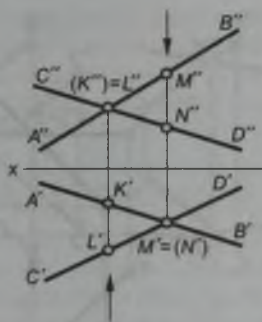


Рис. 2.23

Для определения видимости конкурирующих точек M и N относительно горизонтальной плоскости проекций (см. рис. 2.23) следует выяснить их положение относительно плоскости π_1 . Из взаимного положения фронтальных проекций M'' и N'' следует, что точка M расположена выше (и, следовательно, ближе к наблюдателю), чем точка N . Поэтому точка M видна, а точка N , расположенная под точкой M , не видна. К аналогичному заключению можно прийти, если смотреть на горизонтальную плоскость в направлении, показанном стрелкой.

Для определения видимости конкурирующих точек K и L относительно фронтальной плоскости проекций следует выяснить их положение относительно плоскости π_2 . Из взаимного положения горизонтальных проекций K' и L' следует, что точка L расположена дальше от плоскости π_2 (и, следовательно, ближе к наблюдателю), чем точка K . Поэтому точка L видна, а точка K , расположенная за точкой L , не видна. К такому же выводу можно прийти, если смотреть на фронтальную плоскость проекций в направлении, показанном стрелкой.

Мы рассмотрели особенности изображения на чертеже прямых, расположенных в пространстве различным образом друг относительно друга. Однако судить по чертежу о взаимном расположении прямых в пространстве можно лишь в следующих случаях:

1. Если даны три проекции прямых.
2. Если даны две проекции прямых общего положения.
3. Если для прямых частного положения в системе двух плоскостей проекций дана проекция на ту плоскость, которой прямая параллельна.

Поясним последнее положение с помощью рис. 2.24. Пусть даны фронтальные и профильные проекции прямых AB и CD . Одноименные проекции этих прямых пересекаются, и точки их пересечения лежат на одной линии связи. Однако судить на основании этих признаков о взаимном положении прямых AB и

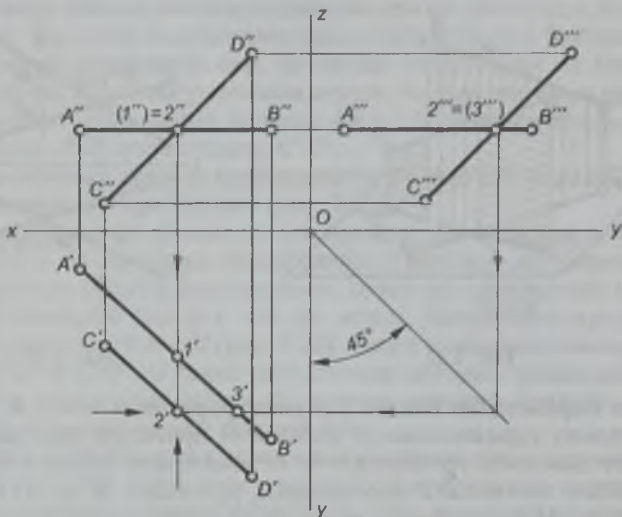


Рис. 2.24

CD преждевременно, так как прямая AB является горизонтальной прямой, и для определения взаимного положения заданных прямых следует располагать их горизонтальными проекциями. После построения проекций $A'B'$ и $C'D'$ можно сделать следующий вывод: AB и CD — скрещивающиеся прямые, а точки пересечения фронтальных и профильных проекций — проекции конкурирующих точек.

2.3. Проекция плоской фигуры

Способы задания плоскости на чертеже

Положение плоскости в пространстве, как известно, может быть определено тремя точками, не лежащими на одной прямой; прямой и точкой, не лежащей на прямой; двумя параллельными прямыми; двумя пересекающимися прямыми.

Соответственно на чертеже должны присутствовать проекции этих геометрических образов. На рис. 2.25, *a* плоскость задана точками A , B и C , на рис. 2.25, *б* — прямой AB и точкой C , на рис. 2.25, *в* — параллельными прямыми AB и CD , на рис. 2.25, *г* — пересекающимися в точке M прямыми AB и CM .

При выполнении чертежей реальных предметов плоские поверхности ограничиваются плоскими многоугольниками — треугольниками, параллелограммами, прямоугольниками и др. По-

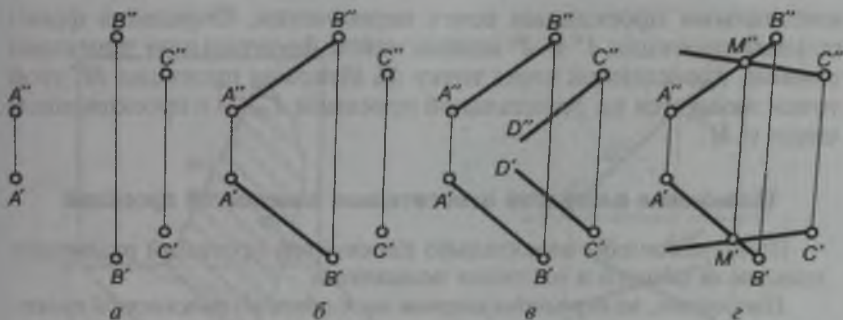


Рис. 2.25

этому при рассмотрении вопросов проецирования плоскостей помимо перечисленных выше способов будем использовать изображение плоскости в виде непрозрачных многоугольных пластин.

Прямая и точка на плоскости

Построение на чертежах проекций прямых и точек, принадлежащих некоторой плоскости, основывается на признаках принадлежности, известных из геометрии.

Точка принадлежит плоскости, если она лежит на прямой, принадлежащей плоскости.

Прямая принадлежит плоскости, если она проходит через две точки, принадлежащие плоскости, или если она проходит через точку, принадлежащую плоскости, и параллельна другой прямой, лежащей в этой плоскости, или параллельной ей.

Пусть задана горизонтальная проекция M' точки M (рис. 2.26), принадлежащей плоскости, заданной пересекающимися прямыми AB и BC . Требуется построить фронтальную проекцию точки M .

Основываясь на признаке принадлежности точки плоскости, через точку M проводят произвольную прямую, лежащую в плоскости угла ABC . Поскольку точка M принадлежит вводимой прямой, горизонтальная проекция этой прямой должна проходить через горизонтальную проекцию точки M . Так как эта прямая принадлежит заданной плоскости, со сторонами угла ABC она должна пересекаться, и точки $1'$ и $2'$ являются гори-

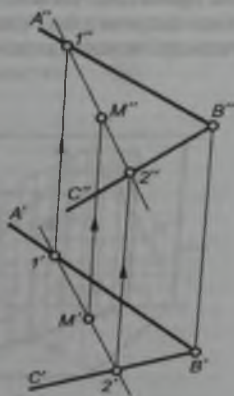


Рис. 2.26

горизонтальными проекциями точек пересечения. Определив фронтальные проекции $1''$ и $2''$ можно найти фронтальную проекцию прямой, проведенной через точку M . Искомая проекция M'' этой точки находится на фронтальной проекции $1''2''$ и в проекционной связи с M' .

Положение плоскости относительно плоскостей проекций

По положению относительно плоскостей проекций различают плоскости общего и частного положения.

Плоскости, не перпендикулярные ни к одной из плоскостей проекций, называют плоскостями общего положения (см. рис. 2.25 и 2.26). Плоскости, перпендикулярные к одной или двум плоскостям проекций, называют плоскостями частного положения.

На рис. 2.27, а изображена плоскость, перпендикулярная только к горизонтальной плоскости проекций. Такие плоскости называют *горизонтально-проецирующими*. Особенности изображения подобных плоскостей показаны на рис. 2.27, б. Здесь горизонтально-проецирующая плоскость задана тремя точками A , B и C , горизонтальные проекции которых лежат на одной прямой. Если в горизонтально-проецирующей плоскости лежат точка (M), прямая или любая плоская фигура, то фронтальные проекции этих геометрических образов могут располагаться как угодно, но горизонтальные проекции должны совпадать с прямой, представляющей собой горизонтальную проекцию всех точек плоскости.

На рис. 2.28, а показана *фронтально-проецирующая плоскость*, т.е. плоскость перпендикулярная только к фронтальной плоскости проекций. Особенностью изображения такой плоскости на чертеже является то, что фронтальные проекции всех ее точек будут располагаться на одной прямой. На рис. 2.28, б плоскость задана

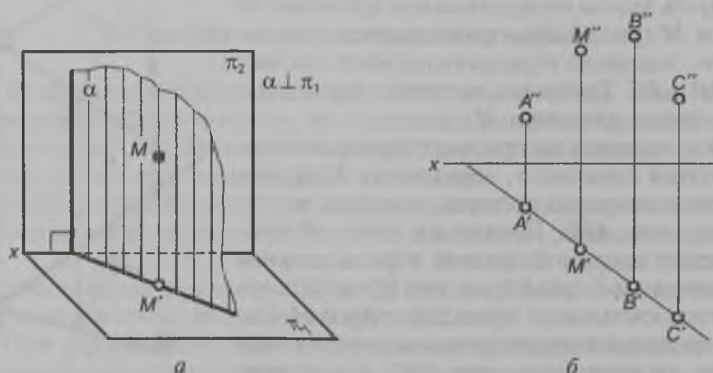


Рис. 2.27

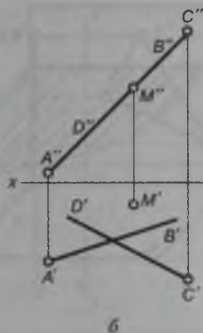
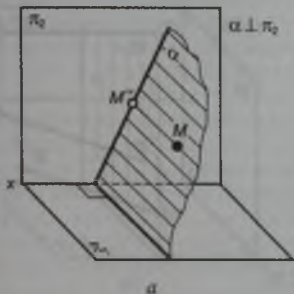


Рис. 2.28

пересекающимися прямыми AB и CD , фронтальные проекции $A''B''$ и $C''D''$ которых проецируются в одну прямую. Если в такой плоскости располагаются точка (например, точка M), прямая или любая плоская фигура, то горизонтальные проекции этих фигур могут на чертеже располагаться как угодно, но их фронтальные проекции будут располагаться на прямой, в которую проецируются все точки этой плоскости.

На рис. 2.29 показаны изображение и чертеж *профильно-проецирующей плоскости*, т. е. плоскости, перпендикулярной к профильной плоскости проекций. Особенностью изображения такой плоскости на чертеже (см. рис. 2.29, б) является то, что фронтальные и горизонтальные проекции любой точки (например, точки M), прямой линии или плоской фигуры, лежащих в ней, могут располагаться как угодно, но профильные проекции этих геометрических образов будут проецироваться в одну прямую.

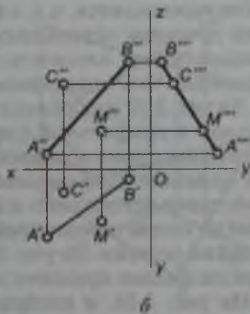
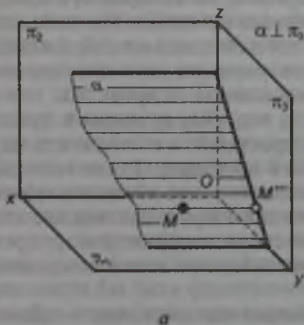


Рис. 2.29

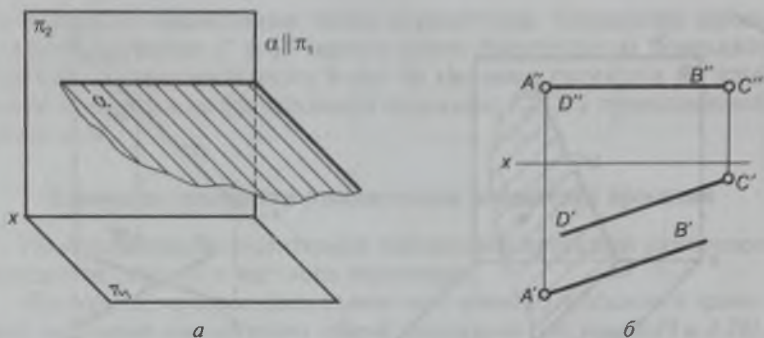


Рис. 2.30

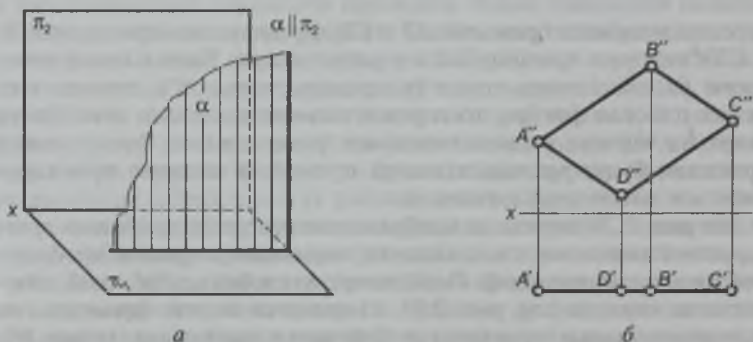


Рис. 2.31

Если плоскость перпендикулярна к двум плоскостям проекций, то она перпендикулярна и к прямой, по которой эти плоскости пересекаются, т.е. к какой-либо оси проекций. Но любая из осей проекций перпендикулярна к третьей плоскости проекций. Следовательно, плоскость, перпендикулярная к двум плоскостям проекций, будет параллельна третьей плоскости проекций.

На рис. 2.30 изображена плоскость, перпендикулярная к фронтальной и профильной плоскостям проекций, т.е. плоскость параллельная горизонтальной плоскости проекций. Такие плоскости называют *горизонтальными* и, конечно, они обладают всеми свойствами фронтально- и профильно-проецирующих плоскостей, а также соответствующими особенностями изображения их проекций на чертеже. На рис. 2.30, б горизонтальная плоскость задана параллельными прямыми AB и CD .

На рис. 2.31, а изображена *фронтальная плоскость* — плоскость α , перпендикулярная к горизонтальной и профильной плос-

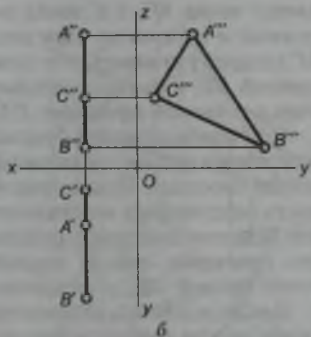
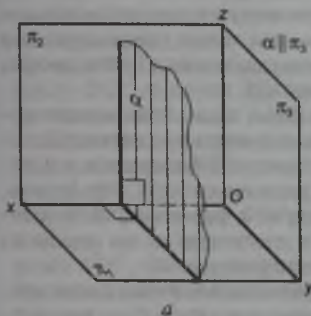


Рис. 2.32

костям проекций. На рис. 2.31, б такая плоскость задана параллелограммом $ABCD$.

На рис. 2.32, а дано изображение плоскости, перпендикулярной к фронтальной и горизонтальной плоскостям проекций, т.е. *профильной плоскости*. На рис. 2.32, б профильная плоскость задана треугольником ABC .

Пересечение прямой с проецирующей плоскостью

Пусть необходимо построить проекции точки пересечения прямой DE (рис. 2.33) с плоскостью, заданной треугольником ABC . Прямая DE является прямой общего положения, а плоскость ABC (судя по ее фронтальной проекции) фронтально-проецирующая.

Точка пересечения прямой с плоскостью является общей для прямой и для плоскости. Если точка принадлежит прямой DE , то проекции точки должны принадлежать одноименным проекциям этой прямой. Если точка принадлежит плоскости ABC , то (в соответствии с особенностями проецирования фронтально-проецирующей плоскости) ее фронтальная проекция непременно должна располагаться на прямой $A''C''$, в которую проецируются все точки этой плоскости. Единственной точкой, которая могла бы быть фронтальной проекцией и точки, принадлежащей прямой, и точки, принадлежащей плоскости, яв-

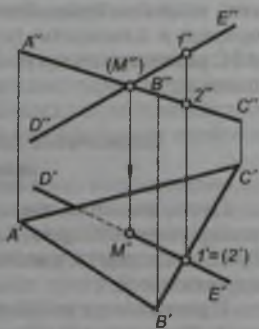


Рис. 2.33

ляется точка M'' , т.е. точка пересечения фронтальных проекций прямой и плоскости. При построении горизонтальной проекции M' следует учитывать, что точка M — это точка, принадлежащая прямой DE , и ее горизонтальная проекция должна принадлежать горизонтальной проекции $D'E'$ прямой DE .

При необходимости решение подобных задач заканчивают определением видимости рассматриваемых фигур на различных плоскостях проекций. Предположим, что прямая DE бесконечна, а плоскость непрозрачна и ограничена треугольником ABC . Из-за того, что заданная плоскость перпендикулярна к фронтальной плоскости проекций, она не закрывает на плоскости π_2 ни одной из точек прямой DE , за исключением самой точки M .

Для определения видимости на горизонтальной плоскости проекций можно воспользоваться универсальным способом: рассмотрением видимости конкурирующих точек на скрещивающихся прямых. Определим видимость конкурирующих точек 1 и 2 , принадлежащих соответственно скрещивающимся прямым DE и BC . Судя по взаимному положению фронтальных проекций $1''$ и $2''$, точка 1 расположена выше точки 2 . Поэтому на горизонтальной плоскости проекций точка 1 будет видна, а точка 2 , располагающаяся под ней, не видна. Отсюда следует, что прямая DE на участке $[ME]$ видна, а прямая BC не видна. Очевидно, что после того как прямая DE пересечет плоскость треугольника, видимость ее изменится, т.е. она станет невидимой, пока не покажется из-под треугольника ABC .

При определении видимости прямой в данной задаче из-за простоты ее условия (заданная плоскость является проецирующей) можно воспользоваться более простой процедурой. Очевидно, что на горизонтальной плоскости проекций будет видна та часть прямой, которая располагается выше плоскости ABC , а та часть прямой, которая находится ниже заданной плоскости, видна не будет. Если обратиться к фронтальной проекции прямой и плоскости, то можно убедиться, что выше плоскости ABC располагается луч ME , а луч MD находится ниже заданной плоскости.

Пересечение двух плоскостей, одна из которых является проецирующей

Пусть имеются две плоскости, одна из которых задана треугольником ABC (рис. 2.34), а другая — треугольником DEF . Требуется построить проекции прямой, по которой эти плоскости пересекаются.

Проекция треугольника ABC также представляют собой треугольники, т.е. это плоскость общего положения. Плоскость треугольника DEF на фронтальную плоскость проецируется как от-

резок, а это возможно лишь в том случае, если плоскость треугольника перпендикулярна к плоскости проекций. Таким образом, плоскость DEF является фронтально-проецирующей.

Поскольку прямая, по которой пересекаются плоскости, является общей для двух плоскостей, а все точки треугольника DEF на плоскость π_2 проецируются в виде отрезка $D''F''$, можно утверждать, что фронтальной проекцией линии пересечения двух плоскостей мы уже располагаем, и остается достроить только горизонтальную проекцию искомой прямой. Для этого следует принять во внимание, что искомая прямая принадлежит плоскости ABC и, следовательно, пересекается со сторонами AB и BC . Построив проекции точек пересечения M и N_1 и соединив их прямой, получим проекции прямой, по которой пересекаются плоскости ABC и DEF .

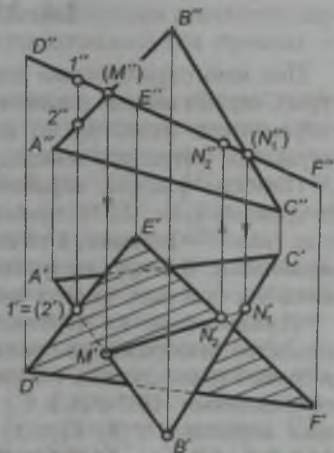


Рис. 2.34

Если предположить, что треугольники лишь задают положение плоскостей, то прямую, по которой эти плоскости пересекаются, следует считать бесконечной. Если же рассматривать пересечение двух непрозрачных пластин в форме треугольников, то прямую, по которой эти пластины пересекаются, следует ограничить отрезком, который может существовать на участке, где имеется и треугольник ABC , и треугольник DEF . Поэтому прямую пересечения двух плоскостей следует ограничить отрезком MN_2 , где точка N_2 — точка пересечения прямой EF с плоскостью ABC .

Определяя видимость рассматриваемых треугольников, следует учитывать, что плоскость DEF перпендикулярна к фронтальной плоскости проекций, и потому при взгляде на плоскость π_2 не закрывает треугольник ABC (за исключением линии пересечения MN_2).

При определении видимости треугольников относительно горизонтальной плоскости проекций рассматривают видимость конкурирующих точек 1 и 2, принадлежащих соответственно прямым DE и AB . Взаимное положение их фронтальных проекций $1''$ и $2''$ показывает, что точка 1 расположена выше точки 2, поэтому при взгляде на плоскость π_1 она (и прямая DE в этом месте) будет видна, а расположенная под ней точка 2 (и прямая AB) будет закрыта от наблюдателя.

2.4. Многогранники

Под многогранниками понимают тела (пространственные фигуры), ограниченные плоскими многоугольниками. Примеры многогранников известны из школьного курса геометрии: призма, пирамида, тетраэдр, гексаэдр (куб) и др.

Плоские фигуры, ограничивающие многогранник, называются *гранями* (рис. 2.35), прямые, по которым пересекаются смежные грани — *ребрами*, а точки, в которых пересекаются ребра, — *вершинами*. Фигуру, получающуюся при пересечении многогранника плоскостью, иногда именуют *основанием*.

Изображение на чертеже проекций многогранника есть, по существу, изображение проекций вершин (точек), ребер (прямых) и граней (плоскостей). На рис. 2.36 показаны проекции призмы с основаниями ABC и $A_1B_1C_1$, на которых можно выделить проекции вершин (A, B, C_1, \dots), ребер (AA_1, AC, B_1C_1, \dots) и граней ($AA_1B_1B, BB_1C_1C, AA_1C_1C$). Особенность такого изображения состоит в том, что часть поверхностей призмы на той или иной проекции остается невидимой, т.е. закрытой другими гранями. Например, грань AA_1B_1B , видимая на фронтальной плоскости проекций, остается невидимой на горизонтальной плоскости проекций, поскольку в этом случае она закрыта гранью AA_1C_1C и основанием $A_1B_1C_1$. Видимость элементов многогранника на плоско-

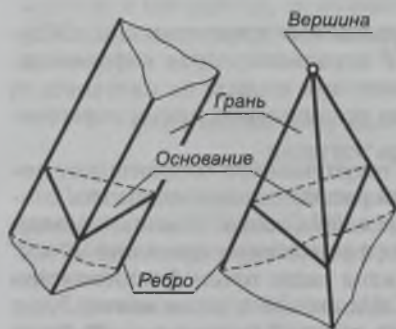


Рис. 2.35

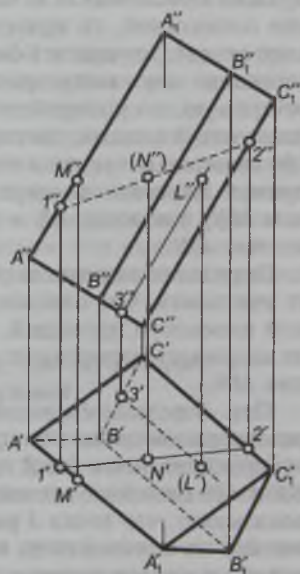


Рис. 2.36

стях проекций устанавливается путем рассмотрения взаимного положения конкурирующих точек на скрещивающихся прямых — ребрах многогранника.

Для построения недостающих проекций точек, принадлежащих поверхности многогранника, используют соображения, принятые при построении проекций точек на прямых и плоскостях. Например, при заданной фронтальной проекции M'' точки M , лежащей на ребре AA_1 , горизонтальная проекция M' находится в проекционной связи на горизонтальной проекции ребра $A'A_1'$.

Для построения недостающей фронтальной проекции точки N , лежащей на грани AA_1C_1C , (горизонтальная проекция N' задана), используют признак принадлежности точки плоскости. Через точку N' проводят какую-либо прямую, принадлежащую грани AA_1C_1C , тогда горизонтальная проекция этой прямой будет выглядеть, как прямая $1'2'$. По точкам пересечения 1 и 2 прямой с соответствующими ребрами можно определить ее фронтальную проекцию $1''2''$, на которой располагается искомая проекция N'' .

Число построений можно несколько сократить, если при построении недостающей проекции точки проводить через нее прямую, направление которой определено заранее. Пусть, например, задана фронтальная проекция L'' точки L , лежащей на грани BB_1C_1C , и требуется построить горизонтальную проекцию этой точки. Проведем через точку L'' прямую, параллельную ребру BB_1 . Так как эта прямая принадлежит грани BB_1C_1C , она должна пересекаться с ребром BC . Фронтальная проекция проведенной прямой будет проходить через точку L'' и будет параллельна $B''B_1''$. Точка $3''$ является фронтальной проекцией точки пересечения прямой, проведенной через точку L'' , с ребром BC . Можно построить горизонтальную проекцию этой точки $3'$, а направление горизонтальной проекции проведенной прямой уже известно: она должна быть параллельна $B'B_1'$. Горизонтальная проекция L' находится в проекционной связи на построенной проекции прямой.

Призма

Под призмами понимают многогранники, основания которых представляют собой равные многоугольники, а боковые грани — параллелограммы. Если ребра призмы перпендикулярны к плоскости основания, то призму называют *прямой*. Прямую призму с основанием в виде правильного многоугольника называют *правильной*.

Пусть заданы горизонтальная и фронтальная проекции прямой треугольной призмы (рис. 2.37) с основанием ABC , пересеченной наклонной фронтально-проецирующей плоскостью $A_1B_1C_1$. Требуется построить профильную проекцию призмы, натуральный вид фигуры сечения призмы плоскостью $A_1B_1C_1$ (т. е. фигуру сечения без искажения) и развертку боковой поверхности.

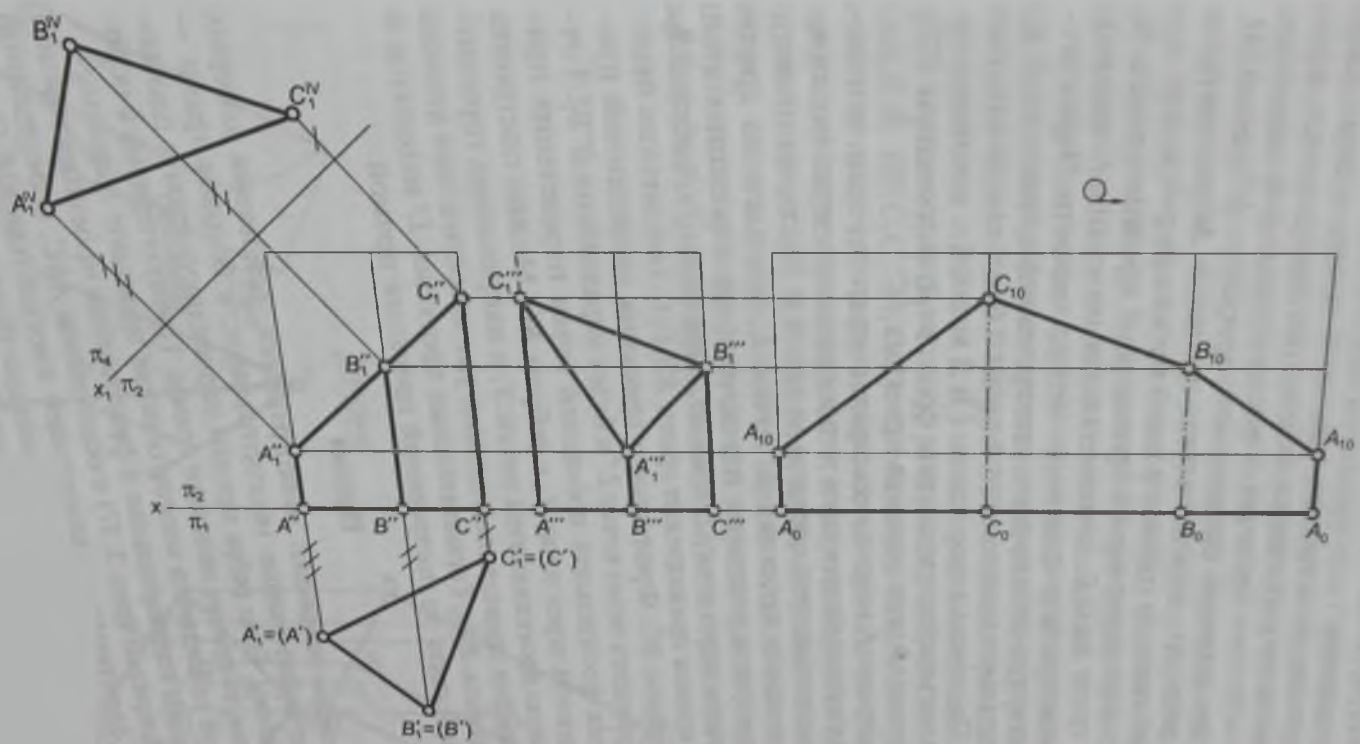


Рис. 2.37

Построение проекций

Поскольку плоскость $A_1B_1C_1$ перпендикулярна к фронтальной плоскости проекций, то фронтальной проекцией линии пересечения заданной плоскости с поверхностью призмы мы уже располагаем — это отрезки $A_1''B_1''$, $B_1''C_1''$ и $A_1''C_1''$. Грани призмы перпендикулярны к горизонтальной плоскости проекций. Поэтому горизонтальная проекция линии их пересечения совпадает с проекцией основания — это отрезки $A_1'B_1'$, $B_1'C_1'$ и $A_1'C_1'$. Построив профильную проекцию призмы (тонкими линиями на чертеже показаны очертания призмы, не пересеченной наклонной плоскостью) и определив профильные проекции точек A_1 , B_1 и C_1 , лежащих на соответствующих ребрах, можно построить профильную проекцию линии их пересечения — треугольник $A_1'''B_1'''C_1'''$.

Построение натурального вида фигуры сечения призмы наклонной плоскостью способом замены плоскостей проекций

Плоскость $A_1B_1C_1$ не параллельна ни одной из плоскостей проекций, поэтому ни на одну из них треугольник не проецируется в натуральном (истинном) виде. Для определения натурального вида треугольника $A_1B_1C_1$, можно использовать способ замены плоскостей проекций, для чего от бесосного чертежа следует перейти к основному и принять, что нижнее основание ABC призмы в системе π_1, π_2 совпадает с плоскостью π_1 . Треугольник $A_1B_1C_1$ спроецируется без искажения на плоскость проекций ему параллельную. Поэтому от системы плоскостей проекций π_1, π_2 перейдем к новой системе π_2, π_4 ($\pi_4 \perp \pi_2$), заменив плоскость π_1 и введя новую плоскость π_4 , параллельную плоскости $A_1B_1C_1$.

Полученная проекция $A_1^{IV}B_1^{IV}C_1^{IV}$ будет соответствовать истинному виду треугольника $A_1B_1C_1$.

Развертка боковой поверхности

Развертка — это изображение поверхностей, совмещенных с плоскостью чертежа. Если бы призма не была пересечена плоскостью $A_1B_1C_1$, то ее боковые грани представляли бы собой прямоугольники. Их высоты равнялись бы высоте призмы, а длины смежных сторон — размерам проекций $A'B'$, $B'C'$ и $A'C'$ (так как плоскость основания параллельна горизонтальной плоскости проекции, отрезки прямых, лежащих в плоскости ABC , проецируются на плоскость π_1 без искажения). Мысленно разрезав боковую поверхность призмы по ребру A и построив последовательно три прямоугольника, можно изобразить развертку боковой поверхности, как это показано на рис. 2.37 справа. При этом ребро A будет повторяться на развертке дважды. При изображении линии пере-

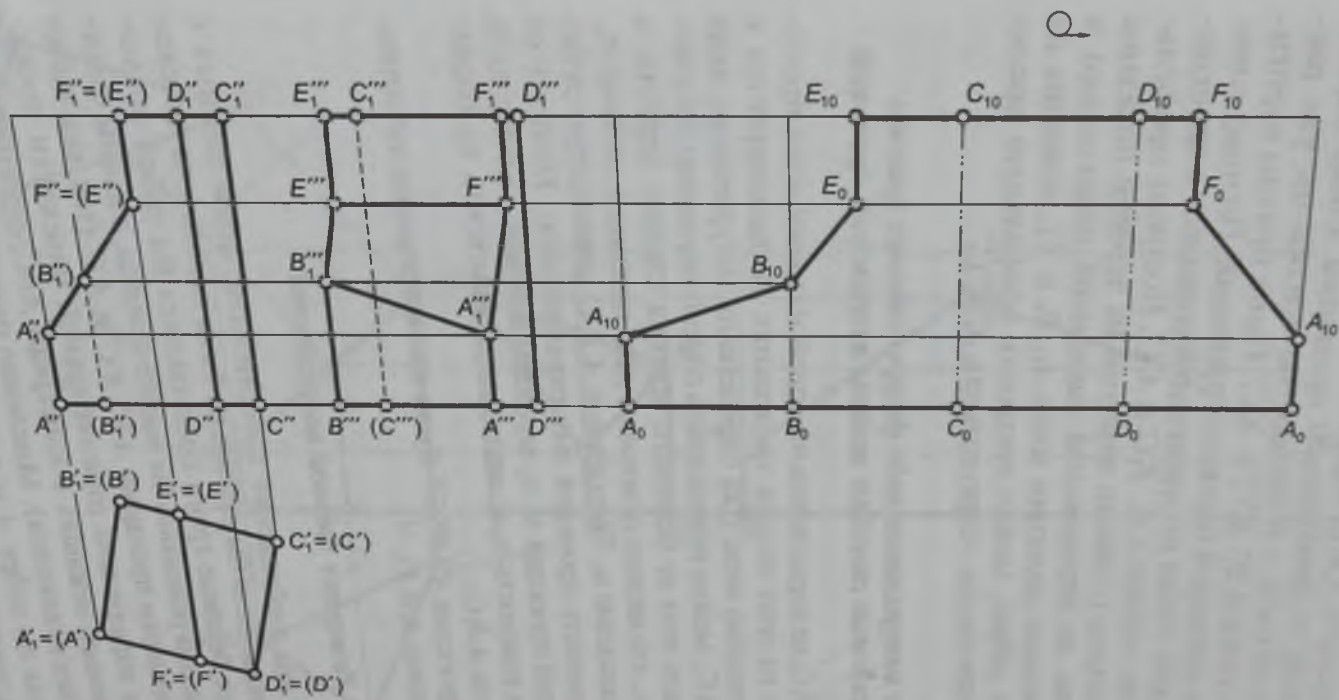


Рис. 2.38

сечения призмы плоскостью $A_1B_1C_1$ следует учитывать действительные размеры ребер AA_1 , BB_1 и CC_1 .

Рассмотрим более сложный пример. Пусть заданы фронтальная и горизонтальная проекции прямой четырехугольной призмы с основанием $ABCD$ (рис. 2.38), пересеченной профильной и наклонной фронтально-проецирующей плоскостями. Требуется построить профильную проекцию призмы и развертку боковой поверхности.

Поскольку боковые грани призмы перпендикулярны к горизонтальной плоскости проекций, то горизонтальные проекции отрезков прямых, по которым плоскости пересекают грани призмы, совпадают с горизонтальной проекцией ее основания. Заданные наклонная и профильная плоскости перпендикулярны к фронтальной плоскости проекций, поэтому можно утверждать, что фронтальной проекцией линии пересечения мы также располагаем. Таким образом, первая часть задачи сводится к построению по двум заданным проекциям третьей. При осуществлении такого построения следует учесть, что ребра A и B пересекаются плоскостью в точках A_1 и B_1 соответственно, наклонная и профильная плоскости пересекаются по прямой EF , профильная плоскость и плоскость верхнего основания призмы пересекаются по прямой E_1F_1 , а боковые грани призмы — по прямым EE_1 и FF_1 .

Боковые грани призмы, не пересеченной дополнительными плоскостями, представляют собой прямоугольники, ограниченные отрезками боковых ребер и сторон оснований. Размер ребер, перпендикулярных к горизонтальной плоскости проекций, равен высоте призмы и без искажения проецируется на фронтальную плоскость проекций. Стороны основания призмы параллельны горизонтальной плоскости проекций и потому проецируются в натуральную величину на плоскость π_1 . Если мысленно разрезать боковую поверхность призмы по ребру A , то развертка будет иметь вид, изображенный на рис. 2.38 справа. Для учета линии пересечения призмы плоскостями следует определить положение составляющих эту линию отрезков. Точки A_{10} и B_{10} находятся на проекциях соответствующих ребер. Отрезок $C_{10}E_{10}$ равен проекции C_1E_1 , а отрезок $D_{10}F_{10}$ — проекции D_1F_1 . Отрезки E_1E и F_1F параллельны боковым ребрам призмы и потому на развертке их проекции параллельны проекциям ребер, а концы E_0 и F_0 этих отрезков располагаются на соответствующей высоте.

Пирамида

Под пирамидой понимают многогранник, в основании которого располагается какой-либо многоугольник, а боковые грани представляют собой треугольники, сходящиеся в одной вершине. Если в основании пирамиды лежит правильный многоугольник, а высота пирамиды проходит через его центр, то такую пирамиду называют *правильной*.

Пусть заданы фронтальная и горизонтальная проекции треугольной пирамиды с вершиной S (рис. 2.39) и основанием ABC . Пирамида пересечена фронтально-проецирующей плоскостью MNL

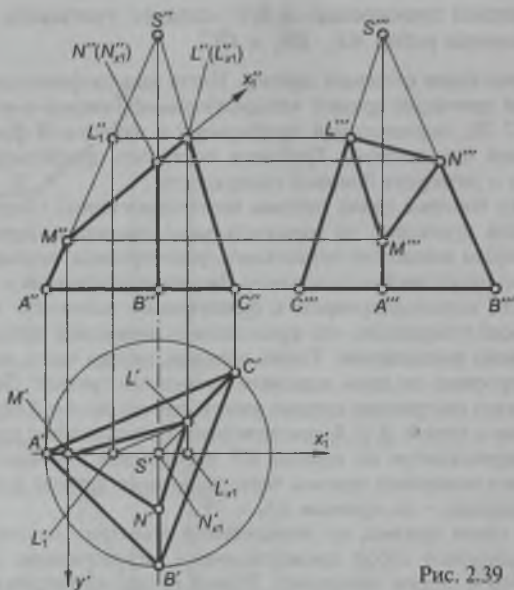


Рис. 2.39

(задана только фронтальная проекция). Требуется достроить горизонтальную проекцию пирамиды, построить ее профильную проекцию, натуральный вид фигуры сечения плоскостью MNL и развертку боковой поверхности.

Построение проекций

Поскольку плоскость MNL перпендикулярна к плоскости π_2 можно утверждать, что фронтальной проекцией линии пересечения мы уже располагаем, и остается достроить недостающие проекции пирамиды исходя из принадлежности точек M , N и L соответствующим ребрам. Точка N располагается на профильной прямой SB , поэтому горизонтальная проекция N' может быть определена после построения профильной проекции $S'''B'''$ ребра SB и проекции N''' точки N .

Построение натурального вида фигуры сечения пирамиды наклонной плоскостью координатным способом

Воспользовавшись тем, что следует построить плоскую фигуру, а положение любой точки на плоскости определяется двумя координатами, зададимся двумя взаимно перпендикулярными координатными осями и построим сечение в этой системе. На-

правление осей необходимо выбрать таким образом, чтобы размеры сечения вдоль выбранных осей на одну из плоскостей проекций проецировались бы без искажения.

Для удобства построения примем начало координат в точке M (см. рис. 2.39) и одну из осей (Mx_1) направим в плоскости MNL параллельно фронтальной плоскости проекций. Фронтальная проекция этой оси — $M''x_1''$, горизонтальная — $M'x_1'$. Вторую ось направим в плоскости MNL перпендикулярно к оси Mx_1 . Это будет фронтально-проецирующая прямая, направление которой совпадает с направлением привычной оси Oy . На фронтальную плоскость проекций ось Mu проецируется в точку, совпадающую с M'' , а на горизонтальную — в прямую $M'u'$. Поскольку ось $Mx_1 \parallel \pi_2$, размеры вдоль нее проецируются без искажения на плоскость π_2 , а так как ось $Mu \parallel \pi_1$, размеры вдоль этой оси без искажения проецируются на плоскость π_1 .

Теперь в любом свободном месте поля чертежа проведем две взаимно перпендикулярные оси Mx_1 и Mu (рис. 2.40) и построим недостающие точки N и L (точка M совпадает с началом принятой системы координат). Размеры вдоль оси Mx_1 следует брать с фронтальной проекции: для точки N — расстояние $|MN_{x1}| = |M''N''|$, а для точки L расстояние $|ML_{x1}| = |M''L''|$ (см. рис. 2.39). Размеры вдоль оси Mu берут с горизонтальной проекции — это расстояние удаления точек N' и L' от проекции оси $M'u_1'$ ($|NN_{x1}| = |N'S'|$, $|LL_{x1}| = |L'L'_{x1}|$).

Развертка боковой поверхности

Для построения развертки боковой поверхности пирамиды грани, ограниченные треугольниками SAB , SBC и SAC (см. рис. 2.39), совмещают с плоскостью чертежа. Каждый из треугольников можно построить по трем сторонам, но при этом необходимо использовать их натуральные размеры. Конкретная задача существенно облегчается тем, что основание высоты пирамиды совпадает с центром окружности, описанной вокруг основания ABC . Поскольку

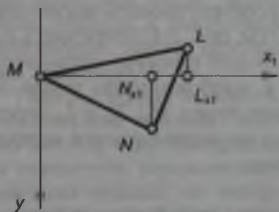


Рис. 2.40

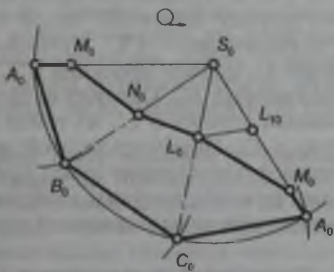


Рис. 2.41

проекции ребер SA , SB и SC на плоскость ABC равны, то равны и сами ребра. Кроме того, ребро SA параллельно фронтальной плоскости проекций, поэтому оно проецируется на плоскость π_2 без искажения.

Начиная изображение развертки (рис. 2.41), из произвольно выбранной точки S_0 , как из центра, проводят дугу окружности радиусом S_0A_0 (см. рис. 2.39). Если при построении развертки боковую поверхность пирамиды мысленно разрезать по ребру SA и провести из точки S_0 (см. рис. 2.41) один из радиусов изображенной дуги, можно наметить положение на развертке ребра SA (отрезок S_0A_0). Стороны основания ABC (см. рис. 2.39) параллельны горизонтальной плоскости проекций, следовательно, на плоскость π_1 отрезки AB , BC и AC проецируются без искажения. Поэтому из точки A_0 (см. рис. 2.41) на имеющейся дуге следует сделать засечку радиусом A_0B_0 (см. рис. 2.39). Найденная точка B_0 (см. рис. 2.41) определит положение ребра SB .

Для построения точки C_0 надо из точки B_0 на дуге с центром в точке S_0 сделать засечку радиусом B_0C_0 (см. рис. 2.39), а для определения второй точки A_0 (см. рис. 2.41) — засечку из точки C_0 радиусом A_0C_0 (см. рис. 2.39).

Если необходимо учесть на развертке линию пересечения пирамиды плоскостью MNL , на отрезках S_0A_0 , S_0B_0 , S_0C_0 (см. рис. 2.41) откладывают соответственно отрезки S_0M_0 , S_0N_0 , S_0L_0 , равные их натуральным размерам. Поскольку ребро SA параллельно фронтальной плоскости проекций, отрезок SM без искажения проецируется на плоскость π_2 . Поскольку ребро SB параллельно профильной плоскости проекций, отрезок SN проецируется без искажения на плоскость π_3 .

Отрезок SL принадлежит прямой общего положения, следовательно, ни на одну из плоскостей в истинном виде не проецируется. Для определения положения точки L_0 можно воспользоваться тем, что параллельные прямые изображаются на чертеже параллельными одноименными проекциями. Если в плоскости SAC (см. рис. 2.39) провести прямую, параллельную ребру AC , то горизонтальная проекция такой прямой будет параллельна A_0C_0 , а фронтальная — A_0C_0' . Проведенная прямая пересечет ребро SA в точке L_1 , причем проекция S_0L_1' будет соответствовать истинному виду отрезка SL_1 . Отложив на развертке (см. рис. 2.41) отрезок S_0L_{10} , равный отрезку S_0L_1' , из точки L_{10} проводят прямую, параллельную A_0C_0 . Пересечение этой прямой с изображением ребра SC определит положение точки L_0 . Соединив точки M_0 , N_0 и L_0 отрезками прямых, получим изображение на развертке линии пересечения пирамиды наклонной плоскостью.

Рассмотрим еще один пример. Пусть заданы фронтальная и горизонтальная проекции четырехугольной пирамиды с вершиной S (рис. 2.42)

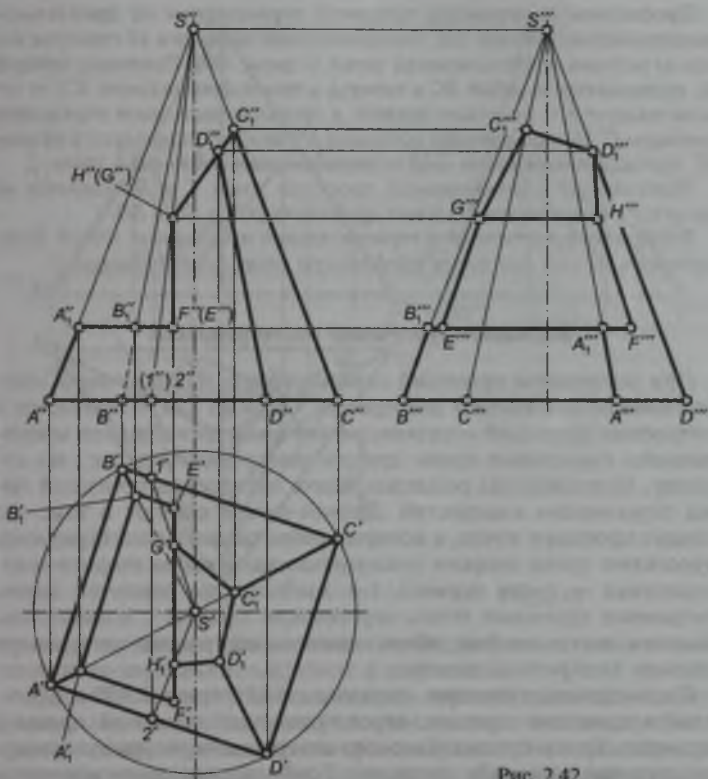


Рис. 2.42

и основанием $ABCD$. Пирамида пересечена горизонтальной, профильной и наклонной плоскостями. Требуется достроить горизонтальную и профильную проекции пирамиды.

Поскольку плоскости, пересекающие пирамиду, перпендикулярны к фронтальной плоскости проекций, можно утверждать, что фронтальной проекцией линии пересечения мы располагаем. Задача сводится, таким образом, к построению недостающих проекций отрезков, ограничивающих линию пересечения, исходя из их принадлежности грани пирамиды.

Горизонтальная плоскость пересекает грани пирамиды по прямым, параллельным сторонам основания. Определив горизонтальные проекции точек A_1 и B_1 , принадлежащих соответственно ребрам SA и SB , можно определить горизонтальную проекцию отрезка A_1B_1 и направления проекций прямых, по которым горизонтальная плоскость пересекает грани SBC и SAD . Эти прямые ограничены концами фронтально-проецирующего отрезка EF .

Профильная и наклонная плоскости пересекаются по фронтально-проецирующему отрезку GH . Горизонтальная проекция G' строится исходя из условия принадлежности точки G грани SBC . Проводим прямую SG , пересекающую ребро BC в точке 1 , строим фронтальную $S''1''$ и горизонтальную $S'1'$ проекции прямой, в проекционной связи определяем проекцию G' . Для построения проекции H' точки H используется прямая SH , принадлежащая грани SAD и пересекающая ребро AD в точке 2 .

Недостающие горизонтальные проекции точек C и D находятся на соответствующих горизонтальных проекциях ребер SC и SD .

Располагая фронтальной и горизонтальной проекциями любой точки пирамиды, можно построить профильную проекцию пирамиды.

Взаимное пересечение многогранников

При построении проекций линий взаимного пересечения многогранников используют два приема. Один из них заключается в построении проекций отрезков, по которым грани одного многогранника пересекают грани другого многогранника, т.е., по существу, несколько раз решается задача построения проекций линии пересечения плоскостей. Другой прием состоит в том, что находят проекции точек, в которых ребра первого многогранника пересекают грани второго многогранника, а ребра второго многогранника — грани первого, т.е. многократно решается задача построения проекций точек пересечения прямой с плоскостью. Покажем использование обоих приемов построения на примере решения конкретной задачи.

Пусть заданы проекции пирамиды $SABC$ (рис. 2.43) и фронтальная проекция призмы, ограничивающей сквозной проем в пирамиде. Грани призматического отверстия перпендикулярны к фронтальной плоскости проекций. Требуется построить проекции линии пересечения пирамиды и призмы.

Поскольку грани призмы — это фронтально-проецирующие плоскости, можно утверждать, что фронтальной проекцией линии пересечения мы уже располагаем, и остается достроить лишь горизонтальную и профильную проекции. Обозначим фронтальные проекции точек, ограничивающих звенья искомой ломаной линии. Ребра призмы перпендикулярны к фронтальной плоскости проекций, поэтому точка $1''$ является фронтальной проекцией точки пересечения ребра с гранью SAB пирамиды, а невидимая точка $1_4''$ — проекцией точки пересечения ребра с гранью SAC . Аналогично $5''$ является фронтальной проекцией точки пересечения ребра призмы с гранью SAB , а $5_1''$ — проекцией точки пересечения того же ребра с гранью SAC ; $3''$ и $3_1''$ — это фронтальные проекции точек пересечения третьего ребра призмы соответственно с гранями SBC и SAC . Кроме того, следует отметить проекции $2''$ и $4''$ точек пересечения ребра SB с гранями призмы. Построив недо-

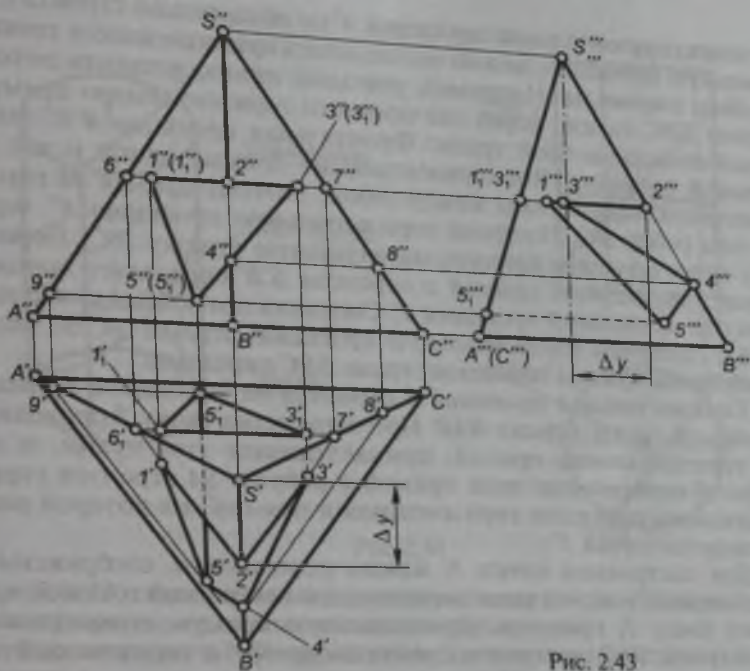


Рис. 2.43

стающие проекции обозначенных точек, найдем проекции линии взаимного пересечения призмы и пирамиды.

Если бы горизонтальная плоскость верхней грани призмы полностью пересекала пирамиду, то последняя пересекалась бы по треугольнику, вершинами которого служили бы точки пресечения ребер пирамиды с этой плоскостью. Фронтальная проекция такого треугольника определяется точками $2''$, $6''$ и $7''$, а горизонтальные проекции $6'$ и $7'$ находятся на соответствующих проекциях ребер пирамиды. Несколько сложно определить горизонтальную проекцию $2'$, поскольку точка 2 лежит на профильной прямой SB . Один из вариантов такого построения заключается в использовании профильной проекции ребра SB , т.е. после определения проекции $2'''$ находится недостающий для построения горизонтальной проекции размер координаты y . Соединив точки $2'$, $6'$ и $7'$ прямыми, получим проекцию линии пересечения пирамиды горизонтальной плоскостью. В действительности линия пересечения ограничена размерами верхней грани призмы. Определив горизонтальные проекции $1'$, $1'_i$, $3'$, $3'_i$, найдем проекции отрезков прямых, по которым верхняя грань призмы пересекает соответствующие грани пирамиды.

Ребро SB пересекает грань призмы в точке 4 , которая, как и точка 2 , располагается на профильной прямой. Однако для пост-

роения горизонтальной проекции $4'$ не обязательно строить профильную проекцию, можно использовать принадлежность точки 4 граням пирамиды. Например, учитывая принадлежность точки 4 грани SBC , можно через нее провести горизонтальную прямую, принадлежащую этой грани. Фронтальная проекция $4''8''$ такой прямой очевидна. Все горизонтальные прямые одной и той же плоскости параллельны между собой, поэтому прямая 48 параллельна ребру BC . Построив горизонтальную проекцию $8''$, через эту точку проведем прямую, параллельную отрезку $B'C'$. Пересечение проведенной прямой с отрезком $S'B'$ определяет положение горизонтальной проекции $4'$. Соединив прямой точку $4'$ с точкой $3'$, получим горизонтальную проекцию отрезка 34 , по которому грань призмы пересекает грань SBC пирамиды.

Горизонтальная проекция $5'$ строится на основании принадлежности точки 5 грани SAB . При этом через точку 5 проводится горизонтальная прямая, принадлежащая этой грани, и по точке 9 пересечения этой прямой с ребром SA строится горизонтальная проекция горизонтальной прямой, на которой располагается точка $5'$.

Для построения точки $5'_1$ можно использовать соображения, аналогичные тем, что использовались для построения точки $5'$, т. е. через точку 5_1 провести горизонтальную прямую, принадлежащую грани SAC , построить фронтальную $5''9''$ и горизонтальную проекции прямой, а затем найти горизонтальную проекцию $5'_1$ точки 5_1 . Соединив точку $5'_1$ с точками $1'_1$ и $3'_1$ прямыми линиями, получим горизонтальную проекцию линии пересечения призмы с гранью SAC .

Для построения горизонтальных проекций ребер призмы следует провести прямые 11_1 , 33_1 и 55_1 , соблюдая условия видимости.

Располагая фронтальной и горизонтальной проекциями каждой точки линии пересечения призмы и пирамиды, можно построить профильную проекцию линии пересечения заданных многогранников.

2.5. Поверхности вращения

Цилиндр

Цилиндр вращения или *прямой круговой цилиндр* представляет собой развертываемую поверхность, которая получается при вращении прямой вокруг оси ей параллельной.

На рис. 2.44, *a* представлено наглядное изображение прямого кругового цилиндра. Если вращать прямую 12 вокруг параллельной ей оси O_1O_2 , то каждая точка этой прямой будет описывать окружность, а все ее точки (все последовательные положения

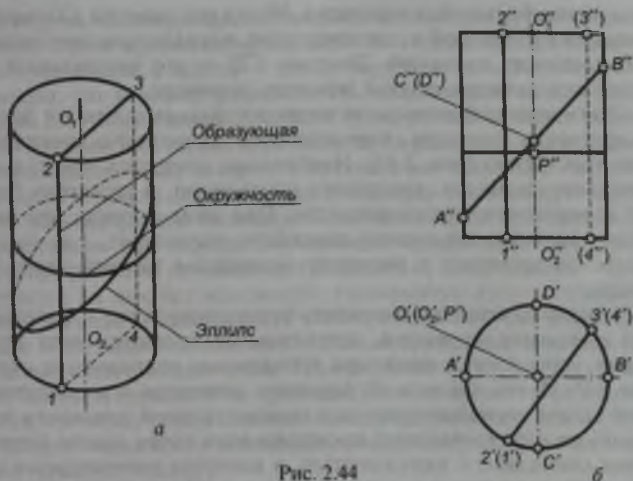


Рис. 2.44

прямой 12) образуют цилиндрическую поверхность. Прямую, производящую поверхность, называют образующей.

Рассматривая цилиндр как тело, следует ограничить его объем кругами верхнего и нижнего оснований. Подчеркнем, однако, что цилиндрической является лишь боковая поверхность, а основания представляют собой плоскости.

Если цилиндр пересекается плоскостями, параллельными оси, то цилиндрическая поверхность пересекается по образующим и с учетом плоскостей оснований в сечении получается прямоугольник. При пересечении цилиндрической поверхности плоскостями, перпендикулярными оси, в сечении получают окружности. Плоскость, не перпендикулярная и не параллельная оси цилиндра, пересекает его по эллипсу.

Выясним, как выглядят эти сечения на чертеже. На рис. 2.44, б изображены проекции цилиндра вращения. Так как ось цилиндра O_1O_2 перпендикулярна к горизонтальной плоскости проекций, все образующие перпендикулярны к плоскости π_1 , и все множество точек цилиндрической поверхности проецируется на горизонтальную плоскость в виде окружности.

Плоскость, параллельная оси O_1O_2 поверхности, пересекает цилиндрическую поверхность по образующим 12 и 34. Плоскость, перпендикулярная к оси поверхности, пересекает цилиндрическую поверхность по окружности с центром в точке P . Наклонная плоскость пересекает цилиндрическую поверхность по эллипсу, большой осью которого является отрезок AB , параллельный фронтальной плоскости проекций, и поэтому $A''B''$ является натураль-

ным видом большой оси эллипса. Малая ось эллипса CD перпендикулярна к большой и, следовательно, параллельна горизонтальной плоскости проекций. Поэтому $C'D'$ — это натуральный вид малой оси эллипса, равной диаметру цилиндра.

Пусть заданы фронтальная и горизонтальная проекции прямого кругового цилиндра, пересеченного фронтально-проецирующей плоскостью (рис. 2.45). Необходимо построить профильную проекцию цилиндра, срезанного плоскостью, и развертку боковой поверхности такого цилиндра. При этом считаем, что часть цилиндра выше наклонной плоскости отсутствует, т.е. следует построить проекции и развертку оставшейся нижней части цилиндра.

Поскольку секущая плоскость перпендикулярна к фронтальной плоскости проекций, фронтальные проекции всех точек линии пересечения цилиндра плоскостью совпадают с отрезком $1''7''$. А так как все образующие цилиндра в рассматриваемой задаче перпендикулярны к горизонтальной плоскости проекций, то горизонтальные проекции всех точек линии пересечения совпадают с окружностью, в которую проецируется цилиндрическая поверхность на плоскость π_1 . Таким образом, можно утверждать, что мы располагаем и фронтальной, и горизонтальной проекциями линии пересечения, а по имеющимся двум проекциям можно построить недостающие профильные проекции любой точки линии пересечения. Поскольку далее предполагается построение развертки, точки $1...12$, намеченные для построений, выбираются на образующих, равномерно расположенных на цилиндрической поверхности. Окружность на плоскости π_1 делится на 12 частей, находятся фронтальные проекции точек и по двум проекциям строятся профильные проекции точек.

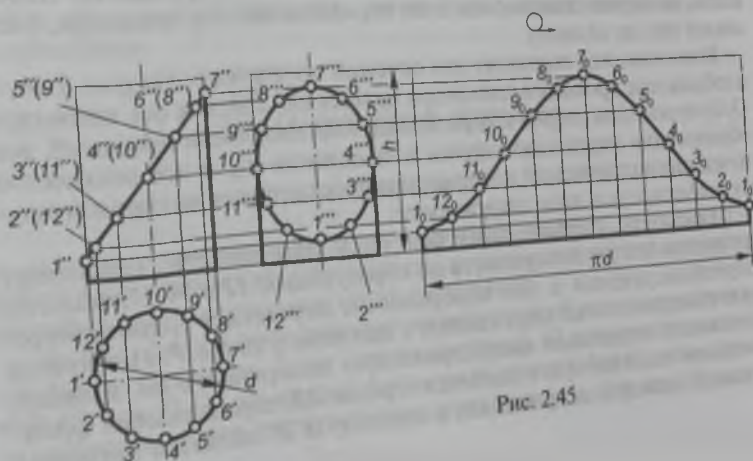


Рис. 2.45

Развертка цилиндра вращения высотой h и диаметром d представляет собой прямоугольник, одна из сторон которого равна высоте цилиндра, а другая — длине окружности основания. Образуемая, по которой разрезана цилиндрическая поверхность (на рис. 2.44 образующая с точкой l), на развертке будет повторяться дважды. Для того, чтобы нанести на развертке линию пересечения, необходимо построить натуральные величины соответствующих отрезков образующих. Поскольку в рассматриваемой задаче все образующие цилиндра перпендикулярны к плоскости π_1 , интересующие нас отрезки образующих параллельны фронтальной и профильной плоскостям проекций и, следовательно, проецируются на них без искажений. Развернутую дугу окружности основания надо разделить на 12 частей, провести образующие цилиндра и отложить на них высоты, на которых расположены начертанные к построению точки. Построенные точки $l_0 \dots l_{12}$ соединяют плавной кривой. При приближенном построении развертки расстояние между рядом построенными образующими, равное $1/12$ длины дуги окружности основания, можно заменить размером соответствующей хорды.

Конус

Конус вращения или *прямой круговой конус* представляет собой развертываемую поверхность, которая получается при вращении прямой линии вокруг оси и пересекающей эту ось в одной и той же точке.

На рис. 2.46, *а* представлено наглядное изображение, а на рис. 2.46, *б* даны проекции конуса вращения с вершиной S , ось SO которого перпендикулярна к горизонтальной плоскости проекций. Если прямую SA вращать вокруг оси SO так, чтобы она пересекала ее в точке S , то каждая из точек этой прямой будет описывать окружность, а все точки прямой (все последовательные положения прямой) образуют коническую поверхность. Прямую SA , производящую поверхность при своем движении, называют образующей.

Как и у любой поверхности вращения, в результате пересечения конуса плоскостью, перпендикулярной к оси поверхности, получают окружность. На рис. 2.46, *а* — это окружность с центром P . Если конус рассекать плоскостями, проходящими через его вершину, поверхность будет пересекаться по двум образующим (SA и SA_1). Если секущая плоскость параллельна двум образующим конической поверхности, то последняя пересекается по гиперболе, например CDC_1 . В случае, когда плоскость параллельна одной образующей конуса, последний пересекается по параболе. Например, плоскость, параллельная левой очерковой образующей конуса, пересекает его по параболе ABA_1 . Плоскость,

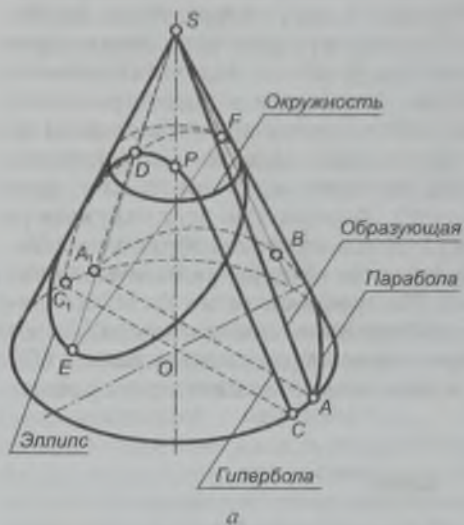
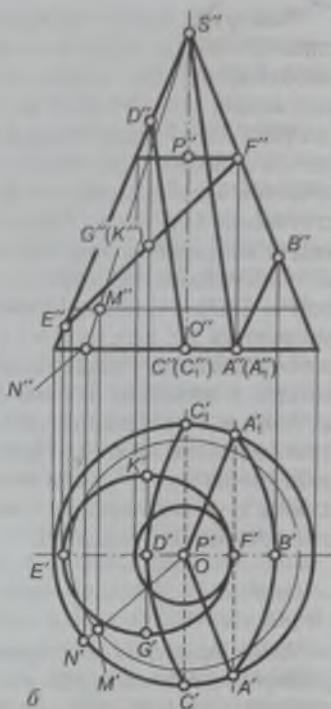


Рис. 2.46



пересекающая все образующие конуса, создает в пересечении эллипс. На рис. 2.46, б этот случай иллюстрируется эллипсом с осями EF и GK .

При построении недостающей проекции точки, принадлежащей конической поверхности, следует опираться на признак принадлежности точки поверхности: **точка принадлежит поверхности, если она лежит на линии, принадлежащей этой поверхности.**

Пусть задана фронтальная проекция M'' точки M (см. рис. 2.46, б), и требуется построить горизонтальную проекцию этой точки. Поскольку конус есть поверхность вращения, то через точку M всегда можно провести окружность, причем плоскость этой окружности будет перпендикулярна к оси поверхности. Из-за того, что в рассматриваемом примере ось конуса перпендикулярна к горизонтальной плоскости проекций, плоскость окружности, проведенной через точку M , параллельна плоскости π_1 . Поэтому фронтальная проекция такой окружности будет представлять собой отрезок прямой, перпендикулярной к проекции оси поверхности и проходящей через M'' , а горизонтальная проекция — окружность. Радиус такой окружности и на плоскость π_2 , и на плоскость π_1 проецируется в истинном виде. Горизонтальная проекция M' находится на горизонтальной проекции окружности, проведенной через точку M .

Для построения недостающей проекции точки можно воспользоваться образующими. Если через точку M провести образующую, то ее фронтальная проекция будет выглядеть как прямая $S''M''$. Проведенная образующая должна пересекать окружность основания конуса, а точка N'' будет фронтальной проекцией точки пересечения. Построив горизонтальные проекции N' и $S'N'$, можно определить проекцию M' точки M .

Выбор линии (окружности или образующей) для построения недостающей проекции точки, лежащей на конусе, определяется исключительно практическими соображениями: удобством и точностью выполняемых построений.

Пусть задан прямой круговой конус (рис. 2.47), пересеченный фронтально-проецирующей плоскостью. Требуется построить проекции линии пересечения конуса плоскостью и развертку конической поверхности с учетом линии пересечения.

Плоскость пересекает все образующие конуса, поэтому линия пересечения будет представлять собой эллипс. Большая ось AB эллипса параллельна фронтальной плоскости проекций и потому проецируется на нее без искажения: отрезок $A''B''$ является действительным размером большой оси эллипса. Малая ось CD эллипса перпендикулярна к большой и делит последнюю пополам. Так как большая ось эллипса параллельна плоскости π_2 , то малая ось, лежащая во фронтально-проецирующей плоскости, перпендикулярна к фронтальной плоскости проекций. Для определения положения совпадающих проекций C'' и D'' следует разделить отрезок $A''B''$ пополам. Отрезок CD параллелен горизонтальной плоскости проекций, поэтому на плоскость π_1 он должен проецироваться без искажения. Для построения проекций C' и D' через точки C и D проводят окружность.

Поскольку задана фронтально-проецирующая плоскость, можно считать, что фронтальной проекцией эллипса мы располагаем, и остается достроить его горизонтальную проекцию, используя рассмотренные ранее приемы построения недостающей проекции точки, принадлежащей конической поверхности. Для построения проекций точек используются образующие $S1...S12$, расположенные равномерно.

Развертка конической поверхности (рис. 2.48) представляет собой сектор, радиус которого равен истинной длине l (см. рис. 2.47) образующей конуса, а угол φ (см. рис. 2.48) можно найти по формуле

$$\varphi = (r/l) 360^\circ,$$

где r — радиус окружности основания (см. рис. 2.47).

Для построения на развертке линии пересечения конуса плоскостью необходимо построить образующие $S1...S12$ и отложить на них в натуральном виде отрезки SA, SB, SE и т.д.

В рассматриваемом примере коническая поверхность рассечена по образующей SI , поэтому эта образующая на развертке повторяется дважды. Положение других образующих может быть получено путем деления угла φ или длины соответствующей дуги окружности на 12 равных частей. При приближенном построении развертки можно не подсчитывать угол сектора, а после проведения дуги радиусом l от произвольно выбранной точки I_0 отложить необходимое число раз не длину дуги, а длину хорды между основаниями ближайших образующих, например отрезок $I'2'$ (см. рис. 2.47).

Для нанесения на развертке точек A, B, E и других необходимо располагать натуральными размерами отрезков соответствующих образующих. Так как среди выделенных образующих лишь SI и $S7$ параллельны фронтальной плоскости проекций, отрезки SA и SB проецируются на плоскость π_2 без искажения. Это позволяет отложить на соответствующих образующих (см. рис. 2.48) отрезки $S'A'$ и $S'B'$ (см. рис. 2.47), определив положение точек A_0 и B_0 (см. рис. 2.48).

Отрезки остальных образующих проецируются с искажениями и для использования их при построении развертки необходимо определить предварительно натуральные размеры этих отрезков. Удобней всего сделать это путем вращения требуемых образующих вокруг высоты конуса до совпадения с одной из очерковых

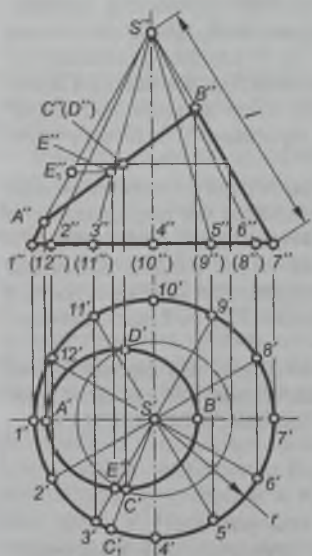


Рис. 2.47

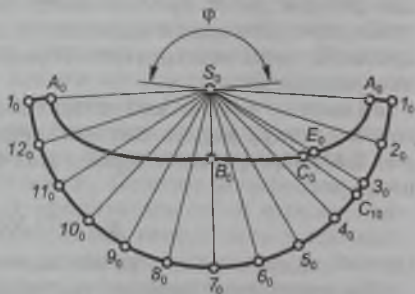


Рис. 2.48

образующих (см. рис. 2.47). Например, при вращении образующей $S3$ по часовой стрелке (на горизонтальной проекции) до совпадения с образующей $S1$ точка E , перемещаясь в горизонтальной плоскости, займет положение E_1 . Отрезок $S''E_1$ будет иметь истинный размер отрезка SE и может быть использован при построении точки E_0 на развертке (см. рис. 2.48).

Если на развертке требуется построить некоторую промежуточную точку, например точку C , то через нее следует провести образующую (SC_1 на рис. 2.47) и найти положение этой образующей на развертке, используя уже выполненные ранее построения. Положение точки C_{10} на рис. 2.48 (и, следовательно, образующей S_0C_{10}) найдено путем построения хорды $3C_1$, равной отрезку $3'C_1'$ на рис. 2.47 (до ближайшей построенной точки). Определив натуральный размер отрезка SC , можно отложить его на развертке (см. рис. 2.48) и найти положение точки C_0 .

Рассмотрим еще один пример. Пусть задана фронтальная проекция конуса (рис. 2.49), пересеченного горизонтальной, профильной и на-

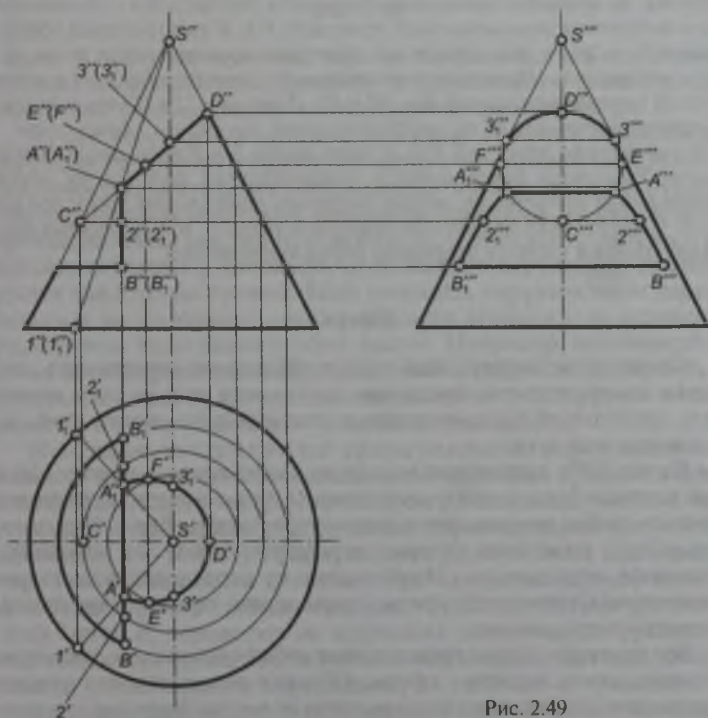


Рис. 2.49

клонной плоскостями. Требуется построить горизонтальную и профильную проекции конуса.

Приступая к решению задачи, следует уяснить, что все плоскости, пересекающие конус, перпендикулярны к фронтальной плоскости проекций. Поэтому линии их пересечения с конусом имеют фронтальные проекции, совпадающие с соответствующими отрезками, в которые проецируются все точки заданных плоскостей. Таким образом, фронтальными проекциями линий пересечения конуса плоскостями мы располагаем. Остается достроить недостающие проекции конуса, руководствуясь принадлежностью искомых линий (и образующих их точек) конической поверхности.

Горизонтальная плоскость пересекает коническую поверхность по окружности, профильная — по гиперболе, а наклонная — по эллипсу. Перечисленные кривые линии ограничены прямыми, по которым пересекается каждая пара плоскостей.

Горизонтальная плоскость пересекает конус по окружности, ограниченной точками B и B_1 — концами отрезка, по которому пересекаются горизонтальная и профильная плоскости. Гипербола от пересечения конуса профильной плоскостью ограничена точками A и A_1 — концами отрезка, по которому профильная плоскость пересекается с наклонной. Для построения горизонтальных проекций A' и A'_1 используются образующие SI и SI_1 , а для построения проекций промежуточных точек 2 и 2_1 — окружность. Эллипс от пересечения наклонной плоскости с конической поверхностью имеет оси CD и EF . Проекции C' и D' определяются в проекционной связи на соответствующих проекциях образующих, а для нахождения проекций E' и F' через точки E и F проводится окружность. Располагая фронтальной и горизонтальной проекциями любой точки линий пересечения, можно построить профильную проекцию конуса. Следует также непременно построить точки $3'''$ и $3_1'''$ в которых проекция эллипса касается очерковых образующих конуса.

Сфера

Сфера представляет собой неразвертываемую поверхность, которая получается при вращении окружности или ее дуги вокруг оси, проходящей через их центр и лежащей в плоскости этой окружности или дуги.

На рис. 2.50, *a* приведено наглядное изображение, а на рис. 2.50, *б* дан чертеж сферы с центром в точке O . Осью поверхности может служить любая прямая, проходящая через центр сферы. Окружности сферы, плоскости которых перпендикулярны оси вращения, называют параллелями. Наибольшая из параллелей называется экватором. Окружности сферы, проходящие через ось вращения, именуется меридианами.

Все проекции сферы представляют собой окружности, диаметры которых равны диаметру сферы. Обратим внимание, что для очерпывающего задания сферы на чертеже необходимы все три про-

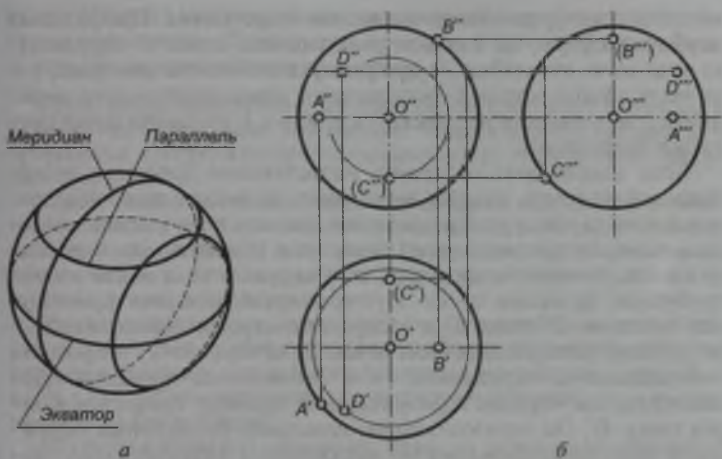


Рис. 2.50

екции. В практике черчения, однако, ограничиваются одной проекцией, но обозначение диаметра сопровождается специальным символом, указывающим, что изображена именно сфера.

Линия пересечения сферы плоскостью — всегда окружность, но форма ее проекций зависит от положения плоскости окружности относительно плоскостей проекций. Если плоскость окружности параллельна некоторой плоскости проекций, то окружность проецируется на нее без искажения. Если плоскость окружности перпендикулярна к плоскости проекций, то окружность проецируется как отрезок прямой. Если плоскость окружности не параллельна и не перпендикулярна плоскости проекций, то проекция окружности представляет собой эллипс. Например, при пересечении сферы горизонтальной плоскостью образуется окружность с центром в точке P , которая на плоскость π_2 проецируется в виде отрезка, а на плоскость π_1 — в виде окружности.

Некоторые из окружностей сферы важны для определения видимости поверхности относительно той или иной плоскости проекций. Так экватор сферы, на котором расположена точка A , определяет ее видимость относительно горизонтальной плоскости проекций, т.е. та часть сферы, которая располагается выше экватора (см. проекцию на плоскость π_2), на горизонтальной проекции будет видна. Главный меридиан сферы, на котором расположена точка B , определяет ее видимость относительно фронтальной плоскости проекций, значит, та часть сферы, которая расположена перед главным меридианом, т.е. дальше от плоскости π_2 и, следовательно, ближе к наблюдателю (см. проекцию на плос-

кость π_1), на фронтальной проекции будет видна. Профильный меридиан сферы, на котором расположена точка C , определяет ее видимость относительно профильной плоскости проекций, т.е. та часть сферы, которая располагается левее профильного меридиана (см. проекции на плоскость π_2 или π_1), на профильной проекции будет видна.

Если необходимо построить недостающие проекции точки, лежащей на сфере, следует действовать на основе признака принадлежности точки поверхности и в соответствии с использованным ранее алгоритмом: через точку надо мысленно провести окружность, построить проекции этой окружности и найти на них требуемые проекции точки. Пусть, например, задана фронтальная проекция D'' точки D , и требуется построить горизонтальную и профильную проекции этой точки. Если через точку D провести горизонтальную окружность, то ее фронтальная проекция будет выглядеть как отрезок горизонтальной прямой, проходящей через точку D'' . На горизонтальную плоскость проведенная окружность будет проецироваться без искажения, а горизонтальная про-

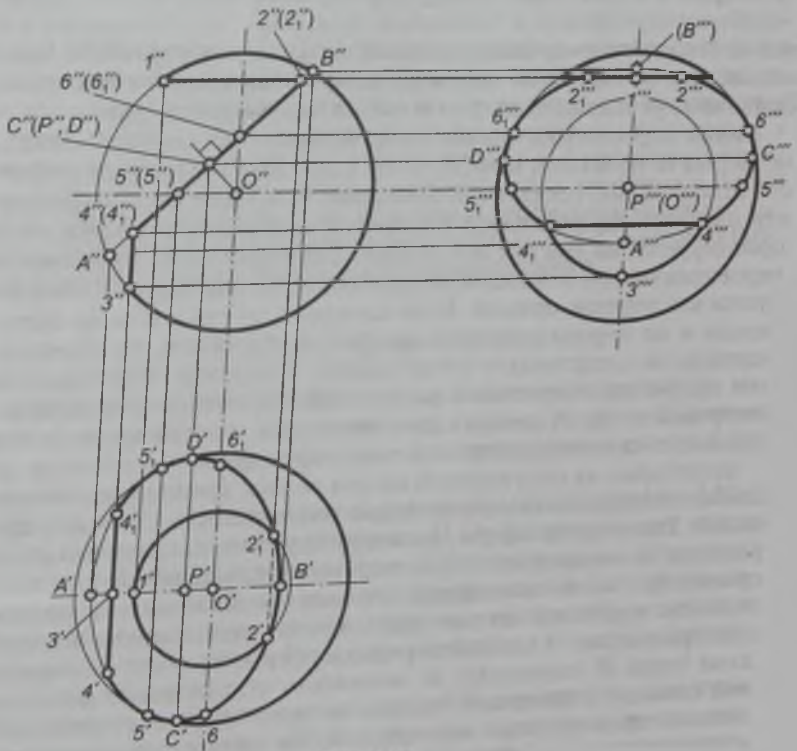


Рис. 2.51

екция D' будет располагаться на построенной горизонтальной проекции окружности. Профильная проекция D''' точки D может быть построена по имеющимся проекциям D'' и D' .

Пусть задана фронтальная проекция сферы (рис. 2.51) с центром в точке O , срезанной тремя плоскостями: горизонтальной, наклонной и профильной. Требуется построить горизонтальную и профильную проекции сферы.

Горизонтальная плоскость пересекает сферу по окружности, ограниченной точками 2 и 2_1 — концами отрезка, по которому горизонтальная плоскость пересекается с наклонной. На фронтальную и профильную плоскости проекций эта окружность проецируется в виде отрезков, а на горизонтальную — без искажения.

Профильная плоскость пересекает сферу по окружности, ограниченной точками 4 и 4_1 — концами отрезка, по которому пересекаются профильная и наклонная плоскости. На фронтальную и горизонтальную плоскости проекций эта окружность проецируется в виде отрезков, а на профильную — без искажения.

Наклонная плоскость пересекает сферу по окружности, центром P которой служит основание перпендикуляра, опущенного из центра O сферы на плоскость рассматриваемой окружности. Радиус этой окружности без искажения проецируется на фронтальную плоскость (отрезки $A''P''$ или $B''P''$). На горизонтальную и профильную плоскости проекций окружность проецируется в виде эллипсов, большими осями которых служат проекции диаметра, проецирующегося на плоскости π_1 и π_3 без искажения — диаметра CD . Малыми осями эллипсов служат проекции диаметра окружности, который на плоскости π_1 и π_3 проецируется с максимальным искажением — диаметра AB . В ходе построений непременно определяются проекции точек 5 и 5_1 , в которых окружность касается экватора сферы, и проекции точек 6 и 6_1 , в которых линия пересечения сферы плоскостью касается профильного меридиана. Рассматриваемый круг ограничен отрезками 22_1 и 44_1 .

2.6. Взаимное пересечение поверхностей вращения

Две поверхности, пересекаясь, образуют некоторые линии, представляющие собой множество точек, общих как для одной, так и для другой поверхности. Задача построения линии пересечения двух заданных поверхностей состоит, таким образом, в определении точек, принадлежащих обоим поверхностям.

Рассмотрим общий способ определения линии пересечения двух поверхностей на некотором отвлеченном примере. Пусть заданы поверхности Π_1 и Π_2 (рис. 2.52), линию пересечения которых следует построить.

Для определения одной из общих точек необходимо ввести некоторую вспомогательную поверхность Π_3 и найти линии ее пересечения с каждой из заданных поверхностей. Пусть пересечение

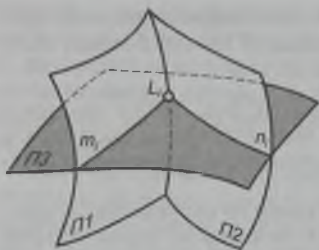


Рис. 2.52

поверхности $P3$ с поверхностью $P1$ происходит по линии m_i , а с поверхностью $P2$ — по линии n_i . Линия m_i представляет собой множество точек, общих для поверхностей $P3$ и $P1$, а линия n_i — множество точек, общих для поверхностей $P3$ и $P2$. Поскольку линии m_i и n_i принадлежат одной и той же поверхности $P3$, то в общем случае они пересекутся в точке L_i . Точка L_i будет принадлежать всем трем по-

верхностям — $P1$, $P2$ и $P3$, а следовательно, будет являться общей для поверхностей $P1$ и $P2$, т.е. будет представлять собой одну из точек линии пересечения поверхностей $P1$ и $P2$. Вводя новые вспомогательные поверхности и повторяя описанные операции, можно определить сколько угодно точек линии пересечения заданных поверхностей, а затем соединить их плавной кривой.

Таким образом, для определения линии пересечения двух поверхностей в общем случае необходимо:

пересечь заданные поверхности вспомогательной;

построить линии пересечения вспомогательной поверхности с каждой из заданных;

определить точки пересечения построенных линий;

вводя новые вспомогательные поверхности и повторяя предыдущие действия, построить необходимое число точек линии пересечения заданных поверхностей;

найденные точки соединить плавной кривой.

При осуществлении построения линии пересечения двух поверхностей, следует стремиться к тому, чтобы вводимые вспомогательные поверхности были достаточно простыми (плоскости, сферы), а при пересечении их с заданными поверхностями образовывались линии, имеющие наиболее простые проекции (прямые, окружности). Число точек линии пересечения, которое должно быть определено в ходе построения, зависит от условия задачи и требуемой точности построения. При построении линии пересечения сложных кривых поверхностей приходится находить значительное число точек. Причем в первую очередь определяются так называемые характерные точки линии пересечения: наиболее высокая и наиболее низкая, ближайшая и наиболее удаленная от наблюдателя, а также точки, ограничивающие видимость линии пересечения, точки касания кривой к очерку поверхности и т.п.

Общий способ построения линии пересечения двух поверхностей обладает абсолютной универсальностью и может быть применен во всех без исключения случаях.

Использование плоскостей в качестве вспомогательных поверхностей

Пусть требуется построить проекции линии пересечения сферы, имеющей радиус R , с центром в точке O и прямого кругового конуса с вершиной S (рис. 2.53).

Анализируя условия задачи, можно отметить, что пересекающиеся поверхности имеют общую плоскость симметрии, определяемую осью конуса и центром сферы, и эта плоскость параллельна фронтальной плоскости проекций. Из этого следует, что линия пересечения заданных поверхностей также должна быть симметрична относительно указанной плоскости, а фронтальные проекции симметричных друг другу участков линии пересечения должны совпадать. Заметим также, что поверхности сферы и конуса относительно плоскости π_2 видны лишь до плоскости симметрии; относительно плоскости π_1 поверхность конуса была бы видна вся, если бы убрать сферу, а поверхность сферы — лишь до экватора. Поэтому видимость линии пересечения заданных поверхностей относительно горизонтальной плоскости проекций определяется именно поверхностью сферы.

Целесообразно использовать в качестве вспомогательных поверхности горизонтальных плоскостей. Введем одну из таких плоскостей α и найдем линии, по которым она пересекает заданные поверхности. Поверхность сферы пересекается по окружности с радиусом R_1 , а поверхность конуса — по окружности с радиусом r_1 , причем обе они на горизонтальную плоскость проекций проецируются без искажений. Поскольку эти окружности принадлежат одной и той же горизонтальной плоскости α , они пересекаются в точках I и I_1 . Эти точки являются общими для сферы и конуса и, следовательно, принадлежат линии их пересечения. Горизонтальные проекции I' и I_1' — это результат пересечения горизонтальных проекций окружностей с радиусами R_1 и r_1 , а совпадающие фронтальные проекции I'' и I_1'' определяются по линиям связей на проекциях окружностей с этими же радиусами. Вводя новые горизонтальные плоскости и повторяя приведенные построения, находим достаточное число точек, а соединив



Рис. 2.53

их плавной кривой, получаем проекции линии пересечения сферы и конуса.

Построения следует начинать с определения характерных точек линии пересечения, в частности — с поиска наиболее высокой и наиболее низкой точек искомой линии. Эти точки располагаются в плоскости симметрии пересекающихся поверхностей. В рассматриваемой задаче плоскость симметрии параллельна фронтальной плоскости проекций. Устанавливаемые точки находятся на пересечении главного меридиана сферы с соответствующей образующей конуса, лежащих в плоскости симметрии, поэтому фронтальные проекции — $2''$ самой высокой точки и $3''$ самой низкой точки находятся на пересечении проекций главного меридиана сферы с левой очерковой образующей конуса. Горизонтальные проекции $2'$ и $3'$ определяют по линиям связей. После определения проекций точек 2 и 3 становится очевидным, что вспомогательные плоскости целесообразно вводить не выше точки 2 и не ниже точки 3 .

Для определения точек, в которых горизонтальная проекция линии пересечения касается проекции экватора сферы, необходимо ввести горизонтальную плоскость β , совпадающую с плоскостью экватора, которая пересечет сферу по экватору, а конус — по окружности с радиусом r_2 . Пересечение горизонтальных проекций этих окружностей позволяет определить точки $4'$ и $4'_1$, а их фронтальные проекции $4''$ и $4''_1$ располагаются на фронтальной проекции экватора сферы (проекции окружности конуса). Точки 4 и 4_1 определяют видимость линии пересечения на горизонтальной проекции: часть линии, которая располагается выше экватора (участок $4-2-4_1$), на горизонтальной проекции видна, а остальная ее часть не видна.

Здесь и далее будем считать, что кривые поверхности ограничивают монолитное непрозрачное тело. Тогда точки 2 и 3 определяют участки существования очерковой образующей конуса, а точки 4 и 4_1 — участок существования экватора сферы.

Использование сфер в качестве вспомогательных поверхностей

При построении линии пересечения криволинейных поверхностей в качестве вспомогательных поверхностей часто используют сферы. Их применение в большой мере основывается на особенностях пересечения соосных поверхностей вращения.

Соосными называют поверхности вращения, имеющие общую ось вращения. Соосные поверхности пересекаются по окружностям, плоскости которых перпендикулярны к оси вращения.

На рис. 2.54 показано пересечение цилиндра с диаметром D_1 и конуса с вершиной S и диаметром окружности основания D_2 . Эти поверхности имеют общую ось вращения, параллельную фронт-

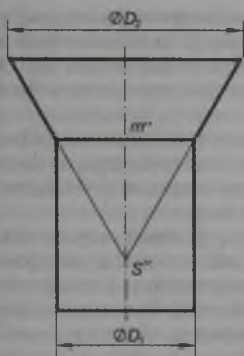


Рис. 2.54

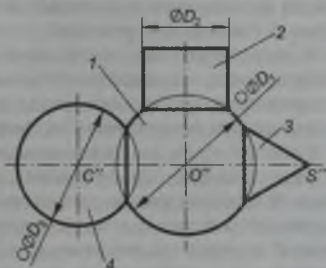


Рис. 2.55

тальной плоскости проекций. Как было указано ранее, такие поверхности пересекаются по окружности. Но, так как ось вращения параллельна плоскости π_2 , а плоскость окружности перпендикулярна к оси вращения, то плоскость окружности, по которой пересекаются цилиндр и конус, перпендикулярна к плоскости π_2 . Следовательно, окружность проецируется на фронтальную плоскость проекций в виде отрезка m'' , ограниченного точками пересечения очерковых образующих заданных поверхностей.

На рис. 2.55 приведены примеры пересечения сферы 1 с некоторыми поверхностями вращения: цилиндром 2, конусом 3 и сферой 4. Во всех случаях пересекающиеся поверхности являются соосными, поскольку за ось вращения сферы можно принять любую прямую, проходящую через ее центр. Следовательно, поверхности 2...4 пересекаются со сферой 1 по окружностям. Так как общие оси вращения сферы с каждой из заданных поверхностей параллельны фронтальной плоскости проекций, то плоскости этих окружностей перпендикулярны к плоскости π_2 , поэтому окружности проецируются на нее в виде отрезков прямых, перпендикулярных к проекциям осей вращения. Положения проекций окружностей определяются точками пересечения очерковых образующих каждой пары соосных поверхностей.

Использование вспомогательных сфер не ограничивается возможностью образования соосных поверхностей вращения и целесообразно в некоторых других случаях. Здесь рассматривается лишь один из приемов использования сфер — это способ, при котором вспомогательные сферы имеют общий центр.

Вспомогательные поверхности в виде сфер, имеющих общий центр, применяются для определения линии пересечения поверхностей вращения, оси которых пересекаются.

Пусть необходимо построить проекцию линии пересечения прямого кругового конуса с вершиной S (рис. 2.56) и диаметром основания D_1 и прямого кругового цилиндра с диаметром D_2 . Оси конуса и цилиндра пересекаются в точке O и параллельны фронтальной плоскости проекций.

Наличие фронтальной плоскости симметрии пересекающихся поверхностей, определяемой осями конуса и цилиндра, позволяет заключить, что фронтальные проекции видимой и невидимой частей линии пересечения должны совпадать.

В соответствии с изложенным ранее алгоритмом построения пересечем заданные поверхности сферой радиусом R с центром в точке O . Найдем линии, по которым вспомогательная поверхность пересекает каждую из заданных поверхностей. Введенная сфера, центр O которой располагается на оси конуса, образует с последним соосные поверхности вращения. Такие поверхности пересекаются по окружностям, а так как ось конуса параллельна фронтальной плоскости проекций, фронтальными проекциями этих окружностей являются отрезки m_1'' и m_2'' . Поскольку центр вспомогательной сферы располагается и на оси цилиндра, сфера с цилиндром также образуют соосные поверхности вращения, а фронтальная проекция окружности, по которой они пересекаются, — отрезок n_1'' .

Окружности m_1 и n_1 , принадлежащие одной и той же сфере, пересекаются в двух точках, фронтальные проекции $1''$ и $1_1''$ которых совпадают. При пересечении окружностей m_2 и n_1 получают еще две точки, общие для цилиндра и конуса. Фронтальные проекции этих точек $2''$ и $2_1''$.

Очерковые образующие конуса и цилиндра лежат в общей плоскости симметрии и потому пересекаются. Точка 3 является наиболее высокой точкой линии пересечения, а точка 4 — самой низкой.

Вводя новые вспомогательные сферы с центром в точке O и повторяя приведенные ранее построения, можно найти проекции других точек и, соединив их плавной кривой, получить фронтальную проекцию линии пересечения конуса и цилиндра.

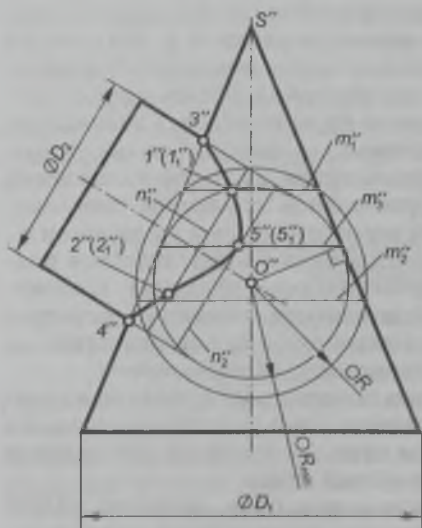


Рис. 2.56

Размеры используемых вспомогательных сфер должны обеспечивать пересечение сферой заданных поверхностей, а образующиеся при пересечении с заданными поверхностями окружности должны пересекаться между собой. Поэтому максимальный радиус вспомогательных сфер не должен превышать расстояния от центра сферы до наиболее удаленной от него точки линии пересечения. В рассматриваемой задаче — это расстояние от точки O до точки J . Минимальный радиус вспомогательной сферы выбирается из сравнения размеров двух сфер, вписанных в пересекающиеся поверхности: берут сферу с большим радиусом. В данном случае это сфера с радиусом R_{\min} , вписанная в конус. Для определения этого радиуса необходимо выявить точку касания главного меридиана сферы и очерковой образующей конуса, поэтому из точки O'' на очерк опущен перпендикуляр, отрезок которого и определяет минимальный радиус вводимой сферы. Сфера с радиусом R_{\min} касается конуса по окружности m_3 , а цилиндр пересекает по окружности n_3 . Пересечение их проекций m_3'' и n_3'' позволяет построить проекции точек S'' и S_1'' .

2.7. Аксонометрические проекции

Общие положения

Метод изображения геометрического объекта путем ортогонального проецирования на две или три взаимно перпендикулярные плоскости проекций обладает массой достоинств, обеспечивших ему широкое распространение при выполнении чертежей. Вместе с тем метод имеет один очевидный недостаток — отсутствие наглядности, объемного восприятия выполненных проекций объекта. Причина этого недостатка достаточно ясна: на каждой из проекций мы видим лишь два измерения геометрического объекта — те, что параллельны осям, определяющим конкретную плоскость проекций. При этом третье измерение объекта всегда имеет нулевое значение, поскольку одна из осей перпендикулярна к рассматриваемой плоскости проекций. Так, по фронтальной проекции какого-то предмета можно определить лишь его размеры, параллельные осям Ox и Oz , а по горизонтальной проекции — только размеры, параллельные осям Ox и Oy . Эта ситуация вынуждает мысленно «складывать» не менее двух изображений и, пытаясь удержать в памяти подробности конфигурации и размеров предмета во всех трех направлениях, сформировать некоторый пространственный образ.

Один из путей преодоления указанного недостатка состоит в том, что проецирование следует осуществлять при таком расположении объекта проецирования относительно плоскости проек-

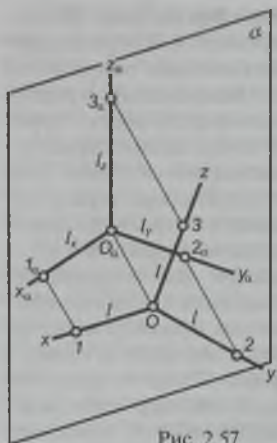


Рис. 2.57

ций, при котором ни одно из главных измерений объекта не является перпендикулярным к плоскости проекций. Рассмотрим некоторые закономерности, возникающие при подобном изображении объекта.

Способ аксонометрического проецирования состоит в том, что заданная фигура вместе с осями прямоугольных координат, к которым эта система точек отнесена в пространстве, параллельно проецируется на некоторую плоскость, называемую *плоскостью аксонометрических проекций* или *картинной плоскостью*.

Пусть система трех взаимно перпендикулярных осей Ox , Oy и Oz (рис. 2.57) расположена относительно плоскости аксонометрических проекций так, что

ни одна из осей не является ей перпендикулярной. Осуществим прямоугольное проецирование системы координатных осей на плоскость. Для этого кроме точки O необходимо располагать некоторыми фиксированными точками на координатных осях. Пусть этими точками будут концы отрезков $O1$, $O2$, $O3$, отложенные соответственно на осях Ox , Oy , Oz и равные l . После проецирования точек, фиксирующих направления координатных осей, будем располагать проекциями отрезков $O1$, $O2$, $O3$. При этом отложенные на осях отрезки, равные l , спроецируются в отрезки l_x , l_y , l_z , которые, разумеется, при прямоугольном проецировании меньше истинного размера отрезка.

Отношения $l_x/l = k$, $l_y/l = m$, $l_z/l = n$ называют *коэффициентами искажения по аксонометрическим осям*, которые при прямоугольном проецировании связаны между собой соотношением $k^2 + m^2 + n^2 = 2$.

Изображение, полученное при прямоугольном проецировании на картинную плоскость, называют *прямоугольной аксонометрической проекцией* или *прямоугольной аксонометрией*.

Виды прямоугольной аксонометрии различают по соотношению коэффициентов искажения. Если ни один из этих коэффициентов не равен другому ($k \neq m \neq n \neq k$), то такую аксонометрию называют *триметрией*. Если два коэффициента искажения равны друг другу, но не равны третьему ($k = m \neq n$), такая аксонометрия называется *диметрией*. Если же все коэффициенты искажения равны между собой ($k = m = n$) — это *изометрия*.

Рассмотрим изометрическую проекцию, регламентируемую ГОСТ 2.317—69. Равенство коэффициентов искажения свидетельствует о том, что координатные оси наклонены к картинной плос-

кости под одинаковыми углами. Изометрические проекции этих осей (рис. 2.58) расположены под углами 120° друг к другу, а проекция Oz здесь (и в других аксонометрических изображениях) располагается вертикально.

Если, используя приведенную ранее зависимость, вычислить *действительные коэффициенты искажения*, их значения окажутся равными 0,82. Таким образом, при построении изометрии пришлось бы вдоль каждой из аксонометрической осей откладывать отрезки, размеры которых равны соответствующим размерам предмета, умноженным на 0,82. Это неудобно, так как значительно увеличивает трудоемкость построения. Поэтому при построении изометрии обычно пользуются *приведенными коэффициентами искажения*, принимая их равными 1,00. Изометрическое изображение предмета при построении по приведенным коэффициентам получается увеличенным в 1,22 раза.

В прямоугольной диметрической проекции (ГОСТ 2.317—69) коэффициенты искажения вдоль осей Ox (k) и Oz (n) принимают равными друг другу, а коэффициент искажения вдоль оси Oy (m) берут равным половине k (или n). В этом случае диметрические проекции координатных осей располагаются так, как показано на рис. 2.59: проекция Ox наклонена к горизонту под углом $7^\circ 10'$, а проекция Oy — под углом $41^\circ 25'$. Для построения проекций осей в диметрии можно воспользоваться тем, что $\text{tg } 7^\circ 10' \approx 1/8$, а $\text{tg } 41^\circ 25' \approx 7/8$.

Определив в этом случае коэффициенты искажения, получим $k = m = 0,94$, а $n = 0,47$. Так же, как и при построении изометрии, для удобства необходимо перейти от действительных коэффициентов искажения к приведенным, приняв значения коэффициентов вдоль осей Ox и Oz равными 1,00, а коэффициент вдоль оси Oy равным 0,5. Диметрическое изображение предмета при этом получается увеличенным в 1,06 раза.

Располагая чертежом геометрического объекта в системе двух или трех взаимно перпендикулярных плоскостей проекций, всег-

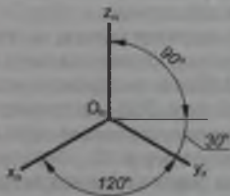


Рис. 2.58

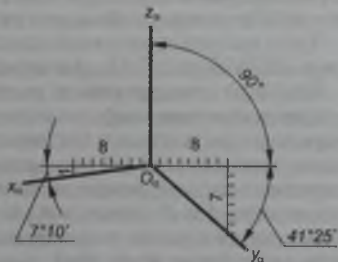


Рис. 2.59

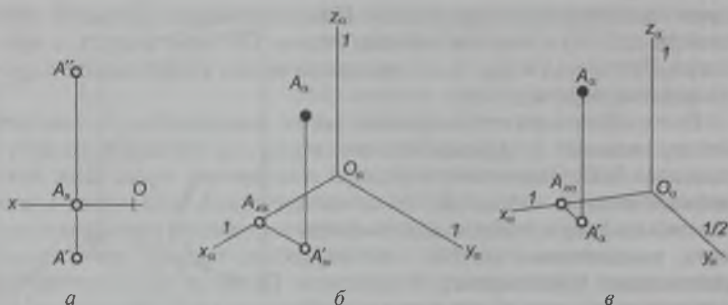


Рис. 2.60

да можно построить его аксонометрическое изображение. Например, если задан чертеж точки A (рис. 2.60, a) и требуется построить ее изометрическое (рис. 2.60, $б$) или диметрическое (рис. 2.60, $в$) изображение, то вдоль аксонометрических проекций осей необходимо отложить соответствующие координаты с учетом коэффициентов искажений. При построении по приведенным коэффициентам искажения вдоль проекции Ox следует отложить координату x точки A , соответствующую на рис. 2.60, a отрезку OA_x . Из точки $A_{x\alpha}$ на рис. 2.60, $б, в$ провести прямую, параллельную проекции Oy , и отложить на ней координату y , соответствующую отрезку $A_x A'$ на рис. 2.60, a . При построении диметрии (см. рис. 2.60, $в$) следует учитывать коэффициент искажения вдоль оси Oy , т. е. отложить половину отрезка $A_x A'$. На луче из точки A'_z , параллельном прямой Oz , отложить координату z точки A , соответствующую отрезку $A_x A''$ на рис. 2.60, a .

Аксонометрические изображения плоских многоугольников

Для построения аксонометрических проекций плоских многоугольников необходимо определить проекции их вершин и соединить их отрезками прямых, получив проекции сторон.

Пусть требуется построить проекции правильного шестиугольника $ABCDEF$ (рис. 2.61, a) в изометрии и диметрии.

Заданный шестиугольник расположен горизонтально, и при выборе положения координатных осей целесообразно за начало координат принять центр его симметрии O . После построения изометрической (рис. 2.61, $б$) и диметрической (рис. 2.61, $в$) проекций координатных осей можно построить аксонометрические проекции вершин A и D . Эти точки расположены на оси Ox , следовательно, их положение в пространстве и на чертеже определяется лишь значениями координат x , которые равны и соответствуют отрезкам $A'O'$ и $O'D'$ на рис. 2.61, a , однако знаки их противополо-

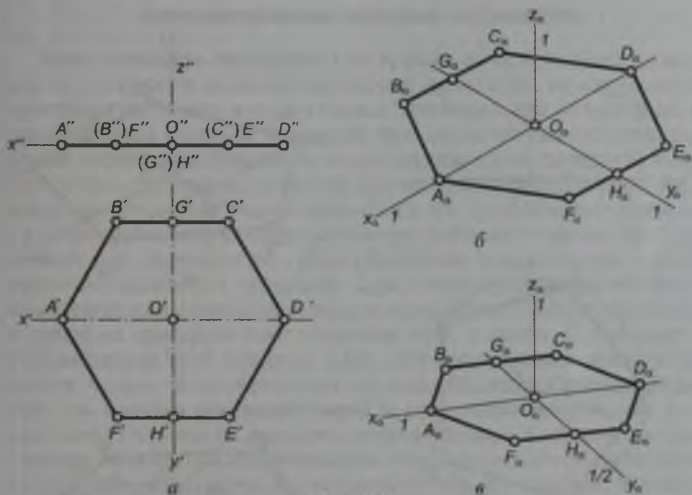


Рис. 2.61

ложны: координата x точки A положительная, а координата x точки D — отрицательная. Это необходимо учесть при построении аксонометрических проекций A и D , отложив отрезки, соответствующие координатам x , по разные стороны от точки O .

Точки B , C , E и F имеют координаты y равные по значению, но противоположные по знаку. Для точек B и C эти значения соответствуют отрезку $O'G'$ на рис. 2.61, a , а для точек E и F — отрезку $O'H'$. Отложив от точки O_α на прямой $O_\alpha y_\alpha$ эти отрезки (см. рис. 2.61, $б$, $в$), получим точки G_α и H_α . При этом следует учесть, что при построении диметрии (см. рис. 2.61, $в$) координаты y надо уменьшить вдвое. Через точки G_α и H_α проведем прямые, параллельные $O_\alpha x_\alpha$, и отложим на них координаты x искомых точек. Для точки B эта координата соответствует отрезку $B'G'$ на рис. 2.61, a , для точки C — отрезку $G'C'$, для точки E — отрезку $E'H'$, а для точки F — отрезку $H'F'$.

Соединив построенные проекции вершин, получим изометрическую и диметрическую проекции шестиугольника $ADCDEF$.

Для построения аксонометрических изображений горизонтально расположенного пятиугольника $ABCDE$ (рис. 2.62, a) начало координат целесообразно выбрать в центре O описанной окружности. После построения проекций координатных осей в изометрии (рис. 2.62, $б$) и диметрии (рис. 2.62, $в$) можно построить проекцию A_α точки A : точка, которая лежит на оси Ox , а ее координата x соответствует отрезку $O'A'$ (см. рис. 2.62, a). Точки C и D имеют равные координаты x , соответствующие отрезку $O'G'$, отложив

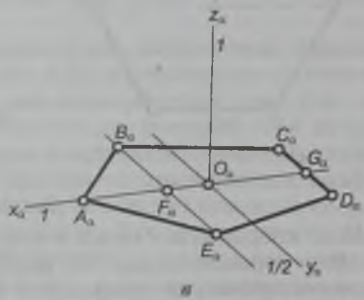
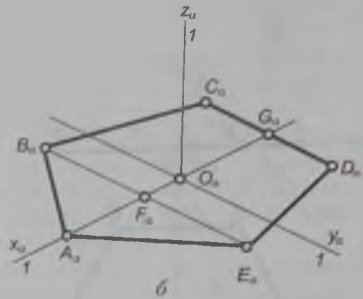
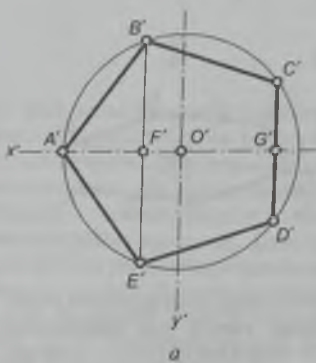
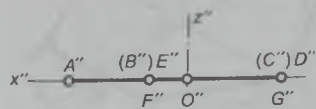


Рис. 2.62

который в аксонометрических изображениях (см. рис. 2.62, б, в) на прямой $O_\alpha x_\alpha$ от точки O_α в сторону отрицательных значений координаты x , получим точку G_α . Через эту точку следует провести прямую, параллельную проекции оси Oy , и отложить от нее значения координат u для точек C и D , равные соответственно отрезкам $G'C'$ и $G'D'$ (см. рис. 2.62, а). При построении диметрии (см. рис. 2.62, в) следует учесть, что координаты u должны быть уменьшены вдвое.

При построении аксонометрических проекций точек B и E следует принять во внимание, что они имеют равные координаты x , соответствующие отрезку $O'F'$ на рис. 2.62, а, и равные по значению, но противоположные по знаку координаты y (отрезки $F'B'$ и $F'E'$). Поэтому можно на прямой $O_\alpha x_\alpha$ (см. рис. 2.62, б, в) отложить отрезок OF , равный $O'F'$, через точку F провести прямую, параллельную Oy , и отложить координаты u для точек B и E — отрезки $F'B'$ и $F'E'$ (см. рис. 2.62, а). При построении диметрии (см. рис. 2.62, в) значения координат u должны быть уменьшены вдвое.

Соединив аксонометрические проекции вершин отрезками прямых, получим изометрическое и диметрическое изображения пятиугольника $ABCDE$.

АксонOMETРИЧЕСКИЕ ПРОЕКЦИИ ОКРУЖНОСТЕЙ

Если плоскость окружности не параллельна и не перпендикулярна плоскости аксонометрических проекций, то окружность проецируется на нее в виде эллипса. Очевидно, что большей осью эллипса будет являться проекция того диаметра окружности, который параллелен плоскости аксонометрических проекций, а малой осью — проекция диаметра, перпендикулярного к первому и наклоненного к картинной плоскости под наибольшим углом.

Определим направления и размеры больших и малых осей эллипсов для окружностей, расположенных в плоскостях, параллельных плоскостям проекций. Для любой прямоугольной аксонометрической проекции большая ось эллипса перпендикулярна к одной из проекций координатных осей, а малая — совпадает с направлением этой оси (рис. 2.63). Для запоминания этого положения можно воспользоваться следующим утверждением: **большая ось эллипса перпендикулярна к отсутствующей оси**, где термин «отсутствующая» означает «отсутствующая в названии». Например, горизонтальную плоскость проекций можно назвать плоскостью xOy , т. е. в названии отсутствует ось Oz , а значит, большая ось эллипса, в который проецируется горизонтальная окружность, должна быть перпендикулярна к аксонометрической проекции O_xz_{α} оси Oz . Большая ось эллипса, в который проецируется окружность, параллельная фронтальной плоскости проекций (плоскости xOz), будет перпендикулярна к оси Oy , а большая ось эллипса, в который проецируется окружность, параллельная плоскости yOz , — перпендикулярна к оси Ox .

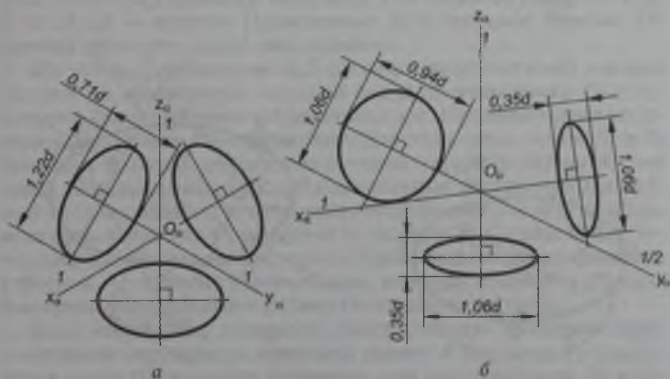


Рис. 2.63

Если бы построение аксонометрических проекций окружности с диаметром d производилось по действительным коэффициентам искажений, то большие оси полученных эллипсов всегда были бы равны диаметру, а малые оси эллипсов для изометрии составляли бы $0,58d$. Для диметрии малые оси, зависящие от положения окружности, были бы для плоскостей, параллельных π_1 или π_3 , равны $0,33d$, а для плоскости, параллельной π_2 , малая ось составляла бы $0,88d$. Поскольку построение аксонометрических проекций, как правило, производится по приведенным коэффициентам, то значения больших и малых осей увеличивают для изометрии в 1,22 раза, а для диметрии в 1,06 раза. Тогда большие и малые оси эллипсов будут соответствовать значениям, указанным на рис. 2.63.

Эллипс представляет собой множество точек плоскости, сумма расстояний от каждой из которых до двух данных точек (фокусов) этой плоскости постоянна и превышает расстояние между фокусами.

В качестве исходных данных для построения конкретного эллипса обычно служат направления и размеры большой AB (рис. 2.64) и малой CD осей. Большая и малая оси эллипса взаимно перпендикулярны и точкой O пересечения делятся пополам. На большой и малой осях, как на диаметрах, строятся окружности. Любую точку эллипса можно получить следующим образом. Из центра O проведем луч. Из точки 1 пересечения луча с большей окружностью проведем прямую, параллельную малой оси, а из точки 2 пересечения луча с меньшей окружностью — прямую, параллельную большой оси. На пересечении проведенных из точек 1 и 2 прямых получим точку E — одну из точек эллипса. Для удобства построений лучи из точки O проводят не хаотически, а разделив предварительно боль-

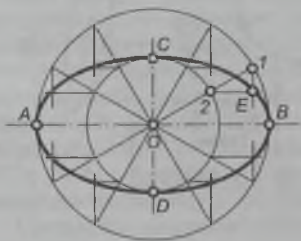


Рис. 2.64

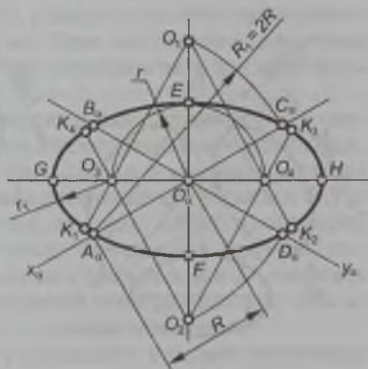


Рис. 2.65

щую окружность на равные части (например, на 12). Найденные точки эллипса соединим плавной кривой.

Эллипс — лекальная кривая, построение которой связано с определением достаточного числа принадлежащих ей точек. Это обстоятельство значительно увеличивает трудоемкость выполнения аксонометрической проекции реальной детали. Поэтому на практике эллипсы заменяют специально разработанными кривыми — четырехцентровыми овалами, достоинством которых является возможность построения их с помощью циркуля, что заметно облегчает работу. Очевидным требованием к этим овалам является максимальное их приближение к действительным эллипсам. Рассмотрим построения рекомендуемых овалов.

Пусть необходимо изобразить изометрическую проекцию окружности, лежащей в горизонтальной плоскости проекций и имеющей центр в начале координат.

Исходными данными для построения являются значения диаметра или радиуса R проецируемой окружности, а также направления большой и малой осей выстраиваемого эллипса. После проведения изометрических осей $O_\alpha x_\alpha$ и $O_\alpha y_\alpha$, (рис. 2.65), осуществляя построения по приведенным коэффициентам искажения, из центра O_α отложим на них значение радиуса окружности и получим проекции концов диаметров — точки A_α , B_α , C_α и D_α . Большая ось эллипса должна быть перпендикулярна к отсутствующей оси Oz , поэтому на чертеже она изображена горизонтально, а малая ось эллипса, перпендикулярная к большой, располагается вертикально.

Из точки A_α радиусом R_1 , равным диаметру окружности, сделаем засечку на направлении малой оси эллипса и отметим центр O_1 . Аналогично из точки B_α отметим центр O_2 . Из точки O_1 радиусом O_1A_α (или O_1D_α) проведем одну дугу, а из точки O_2 радиусом O_2B_α (или O_2C_α) — вторую. Проведенные дуги отсекают отрезок EF , равный примерно малой оси эллипса.

Из точки O_α радиусом $O_\alpha E$ (размер малой полуоси) сделаем засечки на направлении большой оси и получим точки O_3 и O_4 , которые будут центрами сопрягающих дуг. Предварительно определим радиус и точки сопряжения. Для этого через точки O_2 и O_3 проведем прямую, пересечение которой с дугой радиусом R_1 даст точку K_4 сопряжения двух дуг. Аналогичные построения для прямой O_1O_3 определяют вторую точку сопряжения — точку K_1 . Проведя дугу из центра O_3 радиусом r_1 , равным O_3K_1 (или O_3K_4), завершим построения левой стороны овала. Выполнив подобные построения и с правой стороны овала, получим точки G и H , приближенно определяющие размер большой оси эллипса.

Если необходимо построить диметрическую проекцию горизонтальной окружности, имеющей радиус R (диаметр d) с центром в точке O , проводим диметрические проекции осей Ox и Oy (рис. 2.66, а), а также прямые, на которых будут располагаться

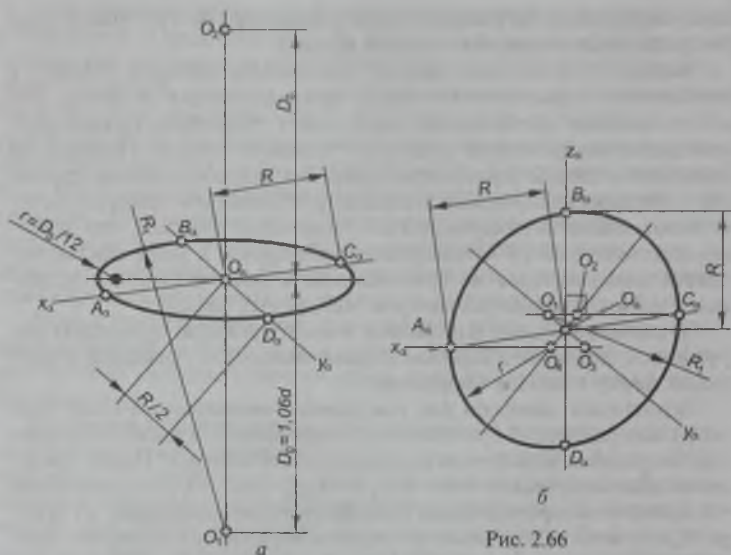


Рис. 2.66

большая и малая оси эллипса. При построении по приведенным коэффициентам искажения вдоль прямой $O_\alpha x_\alpha$ из точки O_α отложим отрезки, равные R , и получим проекции концов диаметра AC , а вдоль прямой $O_\alpha y_\alpha$ из точки O_α — отрезки, равные $R/2$, определяющие проекции концов диаметра BD .

Из точки O_α на прямой, определяющей направление малой оси эллипса, отложим отрезки, равные $1,06d$, что позволит построить точки O_1 и O_2 . Из центра O_1 радиусом R_1 , равным $O_1 B_\alpha$ (или $O_1 C_\alpha$), проведем дугу. Выполним симметричные построения из центра O_2 . Затем проведем сопряжение проведенных дуг дугой радиусом r , равным $1,06d/12$.

Аналогично выполним построение диметрических проекций окружностей, лежащих в плоскости π_3 или в параллельных ей плоскостях (при соответствующих направлениях сопряженных диаметров окружности, большой и малой осей эллипса).

Если необходимо построить диметрическую проекцию окружности, лежащей во фронтальной плоскости проекций, проводим проекции осей Ox и Oz (рис. 2.66, б), а также прямые, на которых будут располагаться большая и малая оси эллипса. Напомним, что, поскольку эта окружность лежит в плоскости xOz , большая ось эллипса должна быть перпендикулярна к направлению проекции оси $O_\alpha y_\alpha$, а малая ось должна совпадать с направлением $O_\alpha y_\alpha$.

Вдоль прямых $O_\alpha x_\alpha$ и $O_\alpha z_\alpha$ из точки O_α отложим отрезки, равные R , фиксируя таким образом проекции концов диаметров AC и BD .

Из точек A_α и C_α проведем горизонтальные прямые, пересечение которых с прямыми, определяющими положение большой и малой осей, дадут точки O_1, O_2, O_3 и O_4 . Из центра O_1 радиусом R_1 , равным O_1C_α (или O_1D_α), проведем дугу от точки C_α до точки D_α , а из центра O_3 — дугу с таким же радиусом от точки A_α до точки B_α . Завершим построение овала, проведя из центров O_2 и O_4 дуги радиусом r , равным O_4A_α ($O_4D_\alpha, O_2B_\alpha, O_2C_\alpha$).

Изометрические проекции цилиндра, конуса и сферы

Для построения изометрической проекции цилиндра, чертеж которого представлен на рис. 2.67, *а*, целесообразно задать систему координатных осей так, чтобы начало координат O совпадало с центром окружности нижнего основания, а ось Oz совпадала с осью цилиндра. Тогда изометрическое изображение цилиндра (рис. 2.67, *б*) строится следующим образом. После проведения изометрических проекций координатных осей построим эллипс, в который проецируется окружность с центром в точке O нижнего основания цилиндра. Отложив на прямой $O_\alpha z_\alpha$ от точки O_α отрезок, равный высоте h цилиндра, определим центр верхнего основания и построим эллипс, в который она проецируется. Затем проведем очерковые образующие цилиндра, соединив концы больших осей эллипсов, полученных от окружностей верхнего и нижнего оснований.

Если задана проекция A_α и необходимо определить координаты точки A , расположенной на цилиндрической поверхности, через нее проводят образующую, изометрическая проекция которой будет параллельна прямой $O_\alpha z_\alpha$. Пересечение этой образующей с окружностью нижнего основания цилиндра дает точку, имеющую изометрическую проекцию A'_α . Отрезок $A_\alpha A'_\alpha$ соответствует координате z рассматриваемой точки. При этом точка A' , лежащая в плоскости нижнего основания цилиндра, имеет те же координаты x и y , что и точка A . Поэтому, если через точку A' провести луч параллельно оси Oy до пересечения с осью Ox в точке A_x , то отрезок $A'A_x$ (проекция $A'_\alpha A_{x\alpha}$) будет соответствовать координате y , а отрезок $A_x O$ (проекция $A_{x\alpha} O_\alpha$) — координате x .

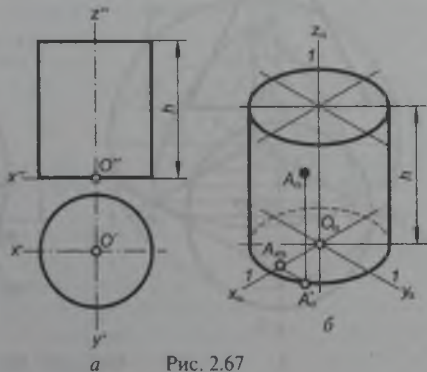


Рис. 2.67

Для построения изометрической проекции конуса, изображенного на рис. 2.68, *а*, начало системы координатных осей O целесообразно поместить в центре окружности основания, а ось Oz совместить с осью конуса. После проведения изометрических проекций осей (рис. 2.68, *б*) построим эллипс, в который проецируется окружность основания и, отложив от точки O_α на проекции оси Oz отрезок, равный высоте h , определим проекцию S_α вершины S конуса.

Для определения точек касания очерковых образующих конуса к эллипсу необходимо выполнить следующие построения. Разделить отрезок $S_\alpha O_\alpha$ пополам, и из его середины (точки C) провести дугу радиусом CO_α . Из точки O_α провести дугу радиусом, равным малой полуоси эллипса. Точки M и N пересечения этих дуг определяют положение прямой MN , пересечение которой с эллипсом даст точки K_α и L_α сопряжения проекций образующих SK и SL с эллипсом.

Нахождение координат точки A , лежащей на конической поверхности, начинают с определения координаты z — расстояния точки до плоскости xOy , в которой лежит окружность основания. Для чего через точку A проводят образующую, изометрическая проекция $S_\alpha A_\alpha$ которой пересечет проекцию основания в точке B_α .

Образующая SB и высота конуса определяют плоскость, перпендикулярную к плоскости основания и пересекающую последнюю по прямой OB (ее изометрическая проекция $O_\alpha B_\alpha$). Если через точку A провести перпендикуляр к плоскости основания, он пересечет эту плоскость в точке, принадлежащей прямой OB и

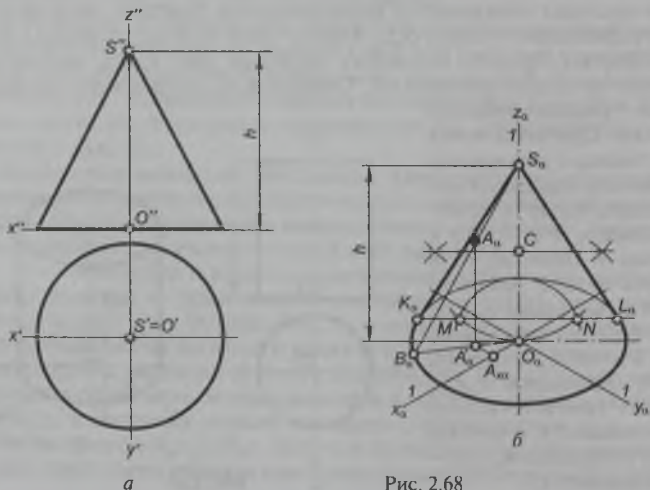


Рис. 2.68

имеющей изометрическую проекцию A'_α . Отрезок $A_\alpha A'_\alpha$ соответствует координате z точки A . Основание A' перпендикуляра имеет те же координаты x и y , что и точка A . Поэтому, если через точку A' провести луч параллельно оси Oy до пересечения с осью Ox в точке A_x , отрезок $A'A_x$ (проекция $A'_\alpha A_{x\alpha}$) будет соответствовать координате y , а отрезок $A_x O$ (проекция $A_{x\alpha} O_\alpha$) — координате x .

Пусть задана сфера (рис. 2.69, *a*) с центром в точке O , пересеченная фронтальной плоскостью AOB , профильной плоскостью BOD , горизонтальной плоскостью AOD и фронтально-проецирующей плоскостью, проходящей через точки A и C . Требуется построить изометрическую проекцию сферы, пересеченную указанными плоскостями.

Если бы построения изометрии производились по действительным коэффициентам искажения, изометрическая проекция сферы представляла бы окружность с диаметром, равным диаметру сферы. Но, поскольку мы строим изометрию по приведенным коэффициентам, диаметр окружности должен быть увеличен в 1,22 раза. Размер изометрической проекции сферы может быть получен или в результате вычислений, или после построения проекции одной из

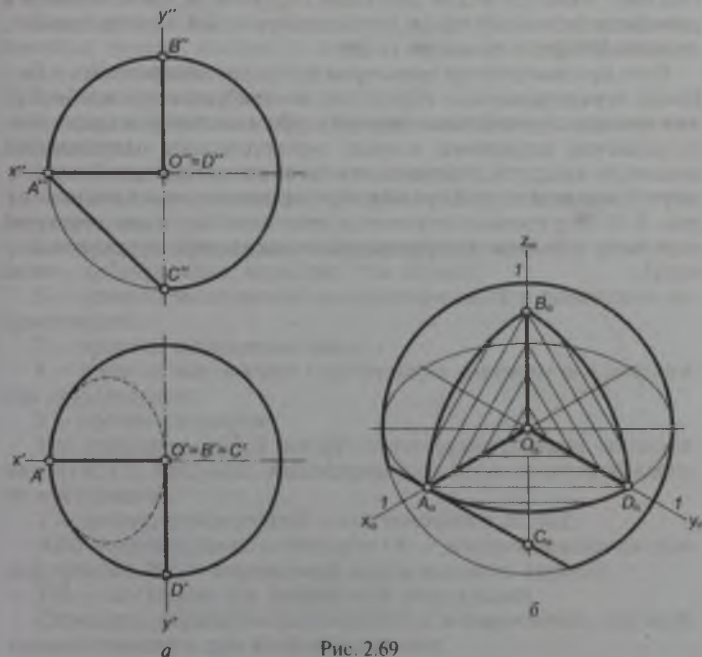


Рис. 2.69

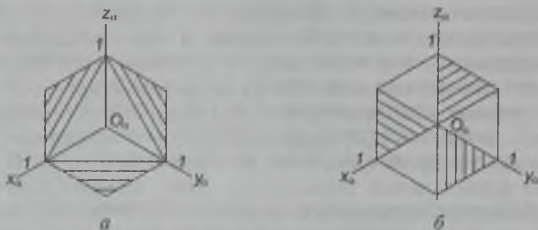


Рис. 2.70

ее окружностей. На рис. 2.69, б размер изометрической проекции сферы определяется после построения проекции экватора.

Заданные плоскости пересекают сферу по окружностям. Участки окружностей, по которым плоскости AOB , BOD и AOD пересекают сферу, проецируются на изометрической проекции, в части соответствующих эллипсов. А фронтально-проецирующая плоскость, наклоненная к плоскости под углом 45° , является проецирующей и относительно плоскости аксонометрических проекций. Поэтому изометрическая проекция окружности, по которой эта плоскость пересекает сферу, представляет собой отрезок прямой, проходящей через точки $A\alpha$ и $C\alpha$.

Если при построении изометрии требуется заштриховать плоскости, ограничивающие вырез (как это требуется при изображении машиностроительных деталей), руководствуются правилом: направление штриховки должно соответствовать направлению диагонали квадрата, построенного на соответствующих осях, т. е. штриховка может выбираться по вариантам, показанным на рис. 2.70. Это правило штриховки действительно и для диметрии (конечно, с учетом коэффициентов искажения по различным осям).

Глава 3

ОСНОВНЫЕ ПРАВИЛА ВЫПОЛНЕНИЯ ЧЕРТЕЖЕЙ

3.1. Единая система конструкторской документации (ЕСКД). Классификационные группы стандартов ЕСКД

При выполнении чертежей и других конструкторских документов, применяемых в машиностроении, используют стандарты, позволяющие грамотно их оформить и однозначно читать. В настоящее время эти стандарты объединены в комплекс документов под общим названием «Единая система конструкторской документации» (ЕСКД).

Стандарты ЕСКД подразделяются на следующие классификационные группы, каждой из которых присвоен шифр (0...9):

- 0 — общие понятия;
- 1 — основные положения;
- 2 — классификация и обозначение изделий в конструкторских документах;
- 3 — общие правила выполнения чертежей;
- 4 — правила выполнения чертежей в машиностроении и приборостроении;
- 5 — правила обращения конструкторских документов (учет, хранение, дублирование, внесение изменений);
- 6 — правила выполнения эксплуатационной и ремонтной документации;
- 7 — правила выполнения схем;
- 8 — правила выполнения строительных документов и документов судостроения;
- 9 — прочие стандарты.

Все стандарты ЕСКД имеют следующую структуру обозначения: ГОСТ 2. АВС—DE. Рассмотрим элементы, из которых состоит обозначение:

- 2 — номер, присвоенный всему комплексу ЕСКД;
- АВС — номер самого стандарта (А — шифр классификационной группы, ВС — порядковый номер в данной группе);
- DE — последние две цифры года регистрации.

Стандарты периодически уточняются и изменяются, что необходимо учитывать при их использовании.

3.2. Общие правила оформления чертежей

Форматы

Чертежи выполняются на листах бумаги определенных форматов, размеры которых установлены ГОСТ 2.301—68*.

Формат листа определяется размерами внешней рамки, выполненной тонкой линией (рис. 3.1), по которой производится его обрезка. Обозначения и размеры форматов, принятых за *основные*, приведены в табл. 3.1.

Формат А0 принят за исходный, остальные — получают делением предыдущего формата на две равные части параллельно меньшей его стороне.

В случаях, когда неудобно применение основных форматов, используют *дополнительные форматы*, которые получают увеличением меньшей стороны основного формата на значение, кратное его размеру. На рис. 3.2 рекомендованные стандартом дополни-

Таблица 3.1

Основные форматы

Обозначение	A4	A3	A2	A1	A0
Размеры сторон, мм	210×297	297×420	420×594	594×841	841×1189



Рис. 3.1

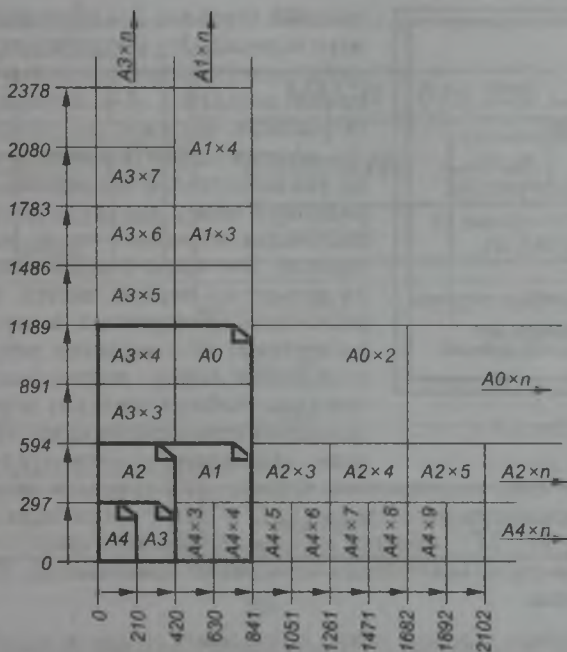


Рис. 3.2

тельные форматы выполнены сплошными тонкими линиями, а основные — толстыми сплошными линиями. Обозначение дополнительного формата составляется из обозначения основного формата и числа, соответствующего кратности его увеличения, например $A4 \times 4$ (297×841), $A2 \times 3$ (594×1261).

В правом нижнем углу формата располагается основная надпись, а над ней, если необходимо, указываются технические требования.

Основные надписи

Для всех чертежей и схем ГОСТ 2.104—68* устанавливает единую форму, размеры и порядок оформления основной надписи, которую располагают в правом нижнем углу вплотную к рамке. На листах формата $A4$ основную надпись располагают только вдоль короткой стороны (рис. 3.3). На листах больших форматов основную надпись можно располагать как вдоль короткой, так и вдоль длинной стороны.

Размеры и форма основной надписи для чертежей и схем представлена на рис. 3.4. Содержание ее граф следующее: 1 — наиме-

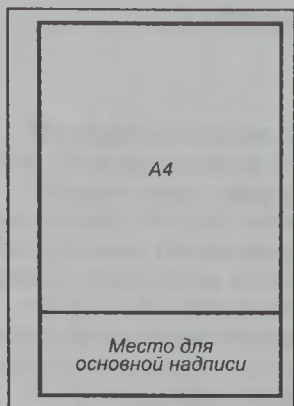


Рис. 3.3

нование чертежа; 2 — обозначение номера чертежа; 3 — обозначение материала детали (заполняется только на чертежах деталей); 4 — литера детали (в учебных чертежах не заполняется); 5 — масса изделия (в учебных чертежах не указывается); 6 — масштаб; 7 — порядковый номер листа (на документах, состоящих из одного листа, не заполняется); 8 — число листов (заполняется только на первом листе); 9 — наименование предприятия, выпускающего чертежи; 10 — характер работы, выполняемой лицом, подписавшим чертежи (на учебных чертежах порядок заполнения строк следующий: «Разработал», «Проверил», «Утвердил»); 11 —

фамилии лиц, подписавших чертеж; 12 — подписи лиц, фамилии которых указаны в графе 11; 13 — даты, когда были сделаны подписи; 14... 18 — отметки об изменениях, вносимых в чертежи после их выпуска (на учебных чертежах не заполняется); 19 — формат чертежа.

Для учебных чертежей можно использовать основную надпись, приведенную на рис. 3.5 (ГОСТ 2.104-68* форма 1), в графах которой указывают: 1 — наименование изделия; 2 — обозначение документа [организация — разработчик чертежа, например, МАМИ; 019 — номер чертежа (номер выдаваемого учащемуся задания 19), 005 — номер модели по этому заданию (5)]; 3 — обозначение материала детали; 9 — индекс кафедры, на которой разрабатывался чертеж и название группы учащегося. Также вписывают фамилию учащегося, который разрабатывал чертеж, и в соответствующих строках — фамилию преподавателя, проверившего и утвердившего чертеж.

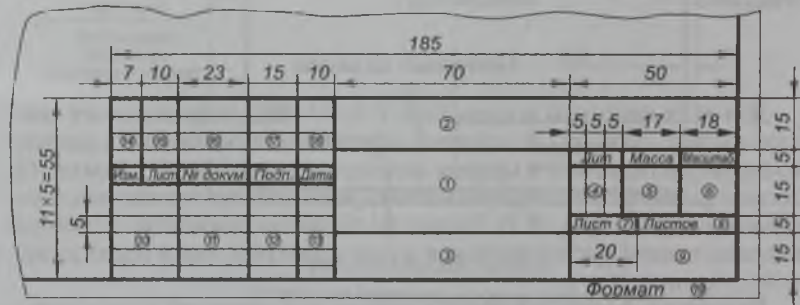


Рис. 3.4

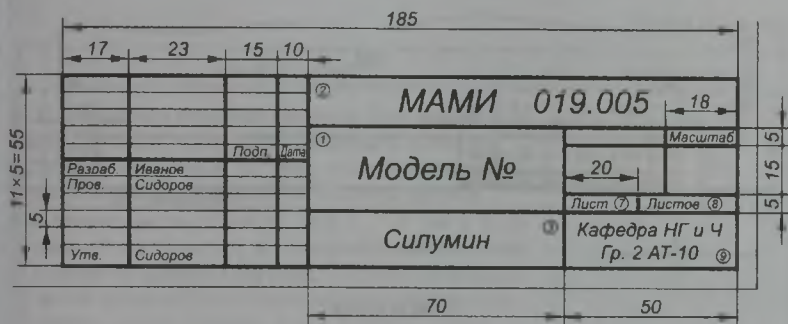


Рис. 3.5

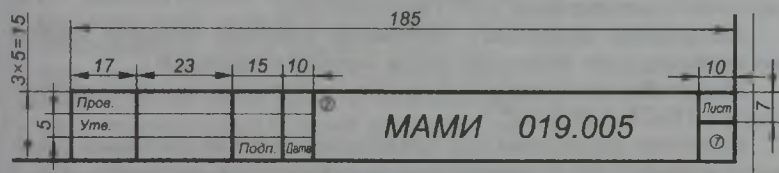


Рис. 3.6

Если чертеж предмета выполняется на нескольких листах, то основная надпись на втором и последующих форматах выполняется по форме 2а, приведенной на рис. 3.6 (ГОСТ 2.104—68*).

Основная надпись, применяемая для первого листа текстовых конструкторских документов (например, для спецификаций, пояснительной записки и т. п.) отличается от основной надписи для чертежей и схем (рис. 3.7). На последующих листах текстовых документов применяют основную надпись, приведенную на рис. 3.8, которую также допускается применять и для последующих листов, чертежей и схем.

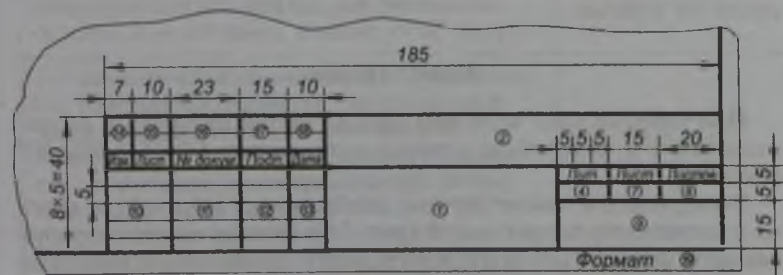


Рис. 3.7

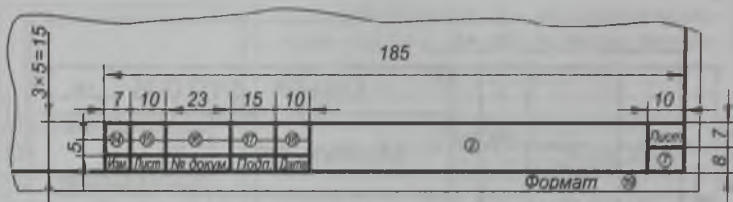


Рис. 3.8

Масштабы

Детали и сборочные единицы на чертеже в зависимости от их сложности и размеров могут изображаться в натуральную величину либо с увеличением или уменьшением.

Масштабом называется отношение линейных размеров изделия на чертеже к его действительным линейным размерам.

Масштабы изображений и их обозначения на чертеже устанавливает ГОСТ 2.302—68*.

Наиболее наглядным для представления изображенного предмета является его вычерчивание в натуральную величину, т.е. в масштабе 1:1. Очень крупные или простые по форме предметы вычерчивают в масштабе уменьшения (1:2; 1:2,5; 1:4; 1:5; 1:10; 1:15; 1:20). Мелкие предметы или предметы сложной формы вычерчивают в масштабе увеличения (2:1; 2,5:1; 4:1; 5:1; 10:1; 15:1; 20:1).

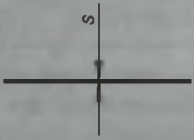


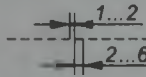
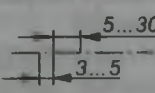
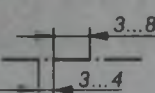
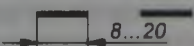
Основной масштаб, в котором выполнен чертеж, указывают в графе 6 основной надписи (см. рис. 3.4) и обозначают 1:1, 4:1, 1:10 и т.п., поскольку слово «масштаб» содержится в заголовке графы. Если на чертеже некоторые изображения выполнены в другом масштабе, то над ними помещают надписи типа А (1:5) — для вида, Б—Б (1:15) — для разреза или сечения.



Следует помнить, что **при любом масштабе на чертеже указывают истинные размеры предмета**, а не те, которые изображение имеет на чертеже.

Линии чертежа

При оформлении чертежей используются различные линии, назначение и начертание которых установлено ГОСТ 2.303—68* (табл. 3.2).

Вычерчивание симметричных изображений начинается обычно с проведения осевых линий (рис. 3.9). Осевые линии окружности проходят через ее центр и называются *центровыми*. Выполняются они тонкими штрихпунктирными линиями или сплошными тонкими, если диаметр окружности на чертеже менее 12 мм.

Наименование	Начертание
<p>1 — <i>сплошная толстая основная</i>. Применяется для обводки, например, видимого контура, внутренней рамки чертежа, контура сечения, вынесенного и входящего в состав разреза, и может иметь толщину $s = 0,5 \dots 1,4$ мм в зависимости от размеров и сложности изображения, а также от формата чертежа. Толщина основных линий должна быть одинакова для всех изображений одного чертежа, а для учебных целей рекомендуется в пределах $0,8 \dots 1$ мм</p>	
<p>2 — <i>сплошная тонкая</i>. Применяется, например, для изображения размерных и выносных линий, линий-выносок, линий перехода, воображаемых линий построения контура наложенного сечения, полочек линий-выносок, линий штриховки, вспомогательных линий построения, и может иметь толщину от $s/3$ до $s/2$</p>	
<p>3 — <i>сплошная волнистая</i>. Применяется для изображения линий обрыва, линий разграничения вида и разреза и может иметь толщину от $s/3$ до $s/2$</p>	
<p>4 — <i>штриховая</i>. Применяется для изображения линий невидимого контура и может иметь толщину от $s/3$ до $s/2$. Начальный и конечный штрихи такой линии должны пересекаться с линиями, между которыми ее проводят</p>	
<p>5 — <i>штрихпунктирная тонкая</i>. Применяется для изображения осевых и центровых линий, а также линий сечения, являющихся осями симметрии для наложенных или вынесенных сечений, и может иметь толщину от $s/3$ до $s/2$</p>	
<p>6 — <i>штрихпунктирная утолщенная</i>. Применяется для изображения элементов, расположенных перед секущей плоскостью (наложенной проекции), и линий, обозначающих поверхности, подлежащие термообработке или покрытию. Может имеет толщину от $s/2$ до $2/3s$</p>	
<p>7 — <i>разомкнутая</i>. Применяется для изображения линий сечения и может иметь толщину от s до $1,5s$</p>	

Наименование	Начертание
8 — сплошная тонкая с изломами. Применяется для изображения линий обрыва при большой их протяженности и может иметь толщину от $s/3$ до $s/2$	
9 — штрихпунктирная тонкая с двумя точками. Применяется для изображения линий сгиба на развертках, линий для изображения частей изделия в крайних или промежуточных положениях, линий для изображения развертки, совмещенной с видом, и может иметь толщину от $s/3$ до $s/2$	

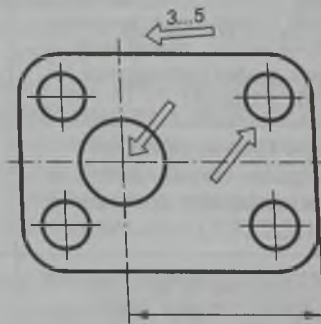


Рис. 3.9

В середине окружности штрихпунктирные центровые линии должны изображаться в виде двух пересекающихся штрихов (а не точкой).

Штрихпунктирные линии должны начинаться и заканчиваться штрихами, выходящими на 3...5 мм за контур изображения, на которое они наносятся.

Примеры применения различных типов линий приведены на рис. 3.10...3.15, где номера позиций соответствуют порядковому номеру линий в табл. 3.2.

Чертежные шрифты

Шрифтом называется графическая форма изображения букв, цифр и условных знаков, которые используются при выполнении чертежей и других технических документов. ГОСТ 2.304—81 устанавливает конфигурацию и размеры всех букв, цифр и условных знаков,

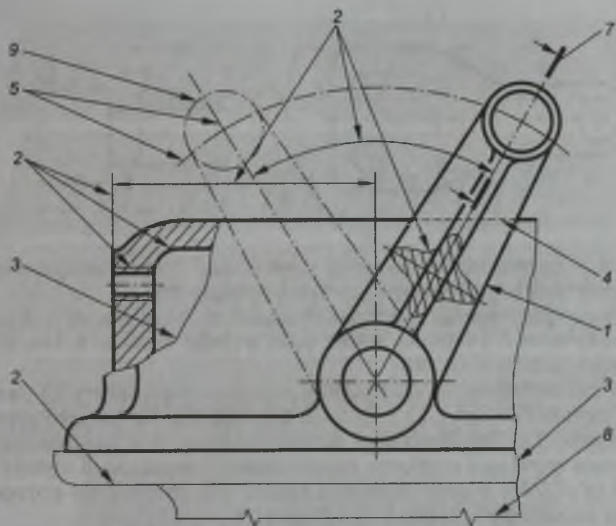


Рис. 3.10

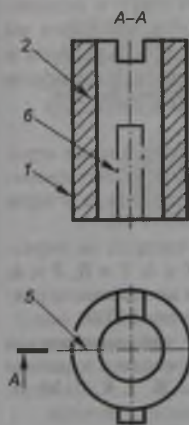


Рис. 3.11

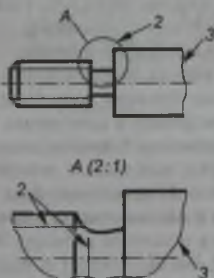


Рис. 3.12

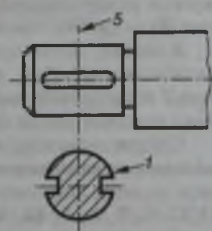


Рис. 3.13

наносимых на всех конструкторских документах. Надписи на конструкторских документах выполняют чертежными шрифтами следующих видов: без наклона к основанию строки и с наклоном под углом 75° к основанию строки. Размер шрифта обозначается бук-

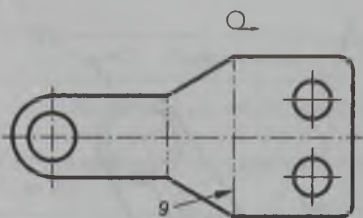


Рис. 3.14



Рис. 3.15

вой h и определяется высотой прописных букв в миллиметрах, измеряемой перпендикулярно к основанию строки.

Стандарт устанавливает также два типа шрифта: А и Б. Для шрифта типа А толщина линий букв и цифр d равна $1/14h$, а для шрифта типа Б — $1/10h$.

В соответствии со стандартом можно использовать 10 размеров шрифта (1,8); 2,5; 3,5; 5; 7; 10; 14; 20; 28; 40. Но шрифт размером 1,8 применять не рекомендуется, а в машиностроительном черчении наиболее распространен чертежный шрифт типа Б ($d=1/10h$) с наклоном под углом 75° , данные по которому мы и рассмотрим далее.

Начертание букв русского алфавита (кириллицы) прописных и строчных типа Б с наклоном, а также арабских цифр и используемых при указании размеров условных знаков показано на рис. 3.16. Параметры этого шрифта для букв русского алфавита и арабских цифр в относительных размерах, а также для шрифтов размеров 5, 7, 10, 14 в цифровом виде приведены в табл. 3.3.

Следует обратить внимание на то, что нижние горизонтальные отрезки букв Ц и Щ (прописных и строчных) выполняются за счет промежутков между смежными буквами, а вертикальные (в том числе и черта над Й) — за счет промежутка между строками.

В словах, написанных буквами, соседние линии которых не параллельны между собой, например в сочетаниях Г и А, Т и А, Г и Д, Р и А, А и Т и др., расстояние между буквами уменьшается до значения, равного толщине линий букв, или совсем исключается (рис. 3.17).

Следует отметить, что *16 прописных букв русского алфавита имеют одинаковые начертания с одноименными строчными буквами* и в данном виде шрифта отличаются только по размеру. Это буквы Ж, З, К, Л, М, Н, О, С, Х, Ч, Ъ, Ь, Ы, Э, Ю, Я.

При написании прописных букв и цифр следует обратить внимание на следующие их элементы:

- расположение по высоте средней горизонтальной черты букв Е и Н и на длину ее у буквы Е;
- размер и расположение нижних отрезков у букв Ц и Щ;
- расположение наклонной линии в букве И;
- размер и расположение верхней черты буквы Й;

Аа Бб Вв Гг Дд Ее Жж

Зз Ии Йй Кк Лл Мм Нн

Оо Пп Рр Сс Тт Уу Фф

Хх Цц Чч Шш Щщ Ъь

Ыы Ьь Ээ Юю Яя

1234567890 3 №

∅ □ ▷ △ ° * ~ % ^ R

Рис. 3.16

расположение верхней наклонной линии буквы **К** и средней линии буквы **Ж** (на высоте $4/10h$);

расположение по высоте черты у буквы **А** и острия у буквы **М**;

скругление у букв **Ч**, **У** и длину нижней горизонтальной линии буквы **У**;

наличие прямых участков и непостоянство закруглений буквы **О**, а также соответствующих элементов других букв;

расположение по высоте горизонтальных линий букв **Э**, **Ю** и длину этой линии у буквы **Э**;

расположение по высоте овальной части буквы **Ф**;

длину верхней горизонтальной линии буквы **Б**;

длину бокового отростка буквы **Ъ**;

глубину верхней части буквы **В**;

Параметры шрифта типа Б с наклоном

Параметры		Обозначение	Относительный размер		Размер шрифта, мм			
					5	7	10	14
Размер шрифта — высота прописных букв		h	$10/10h$	$10d$	5	7	10	14
Высота строчных букв		c	$7/10h$	$7d$	3,5	5	7	10
Расстояние между буквами		a	$2/10h$	$2d$	1	1,4	2	2,8
Минимальное расстояние между основаниями строк		b	$17/10h$	$17d$	8,5	12	17	24
Минимальное расстояние между словами		e	$6/10h$	$6d$	3	4,2	6	8,4
Толщина линий шрифта		d	$1/10h$	—	0,5	0,7	1	1,4
Ширина прописных букв	основная		$6/10h$	$6d$	3	4,2	6	8,4
	букв Г, Е, З, С		$5/10h$	$5d$	2,5	3,5	5	7
	букв А, Д, М, Х, Ы, Ю		$7/10h$	$7d$	3,5	4,9	7	9,8
	букв Ж, Ф, Ш, Щ, Ъ		$8/10h$	$8d$	4	5,6	8	11,2
Ширина строчных букв	основная		$5/10h$	$5d$	2,5	3,5	5	7
	букв м, ъ, ы, ю		$6/10h$	$6d$	3	4,2	6	8,4
	букв ж, т, ф, ш, щ		$7/10h$	$7d$	3,5	4,9	7	9,8
	букв з, с		$4/10h$	$4d$	2	2,8	4	5,6
Ширина арабских цифр	основная		$5/10h$	$5d$	2,5	3,5	5	7
	цифры 1		$3/10h$	$3d$	1,5	2,1	3	4,2
	цифры 4		$6/10h$	$6d$	3	4,2	6	8,4

направление наклонной линии буквы Я;
ширину верхней части буквы З.

Все цифры, за исключением 1 и 4, имеют ширину $5/10h$. Цифра 3 имеет два варианта написания. Цифра 0 по ширине уже, чем буква О.

Чтобы научиться писать чертежным шрифтом, сначала для каждой буквы чертят сетку (рис. 3.18), в которую затем по размерам вписывают букву. Овладев навыками написания букв и цифр по сетке, достаточно проводить только верхнюю и нижнюю линии строк для букв Г, Д, И, Й, Л, М, П, Т, Х, Ц, Ш, Щ на расстоянии,

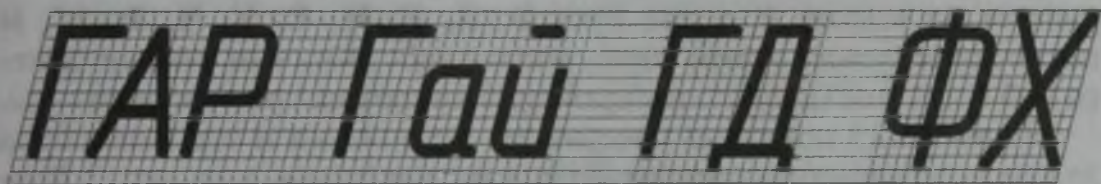


Рис. 3.17

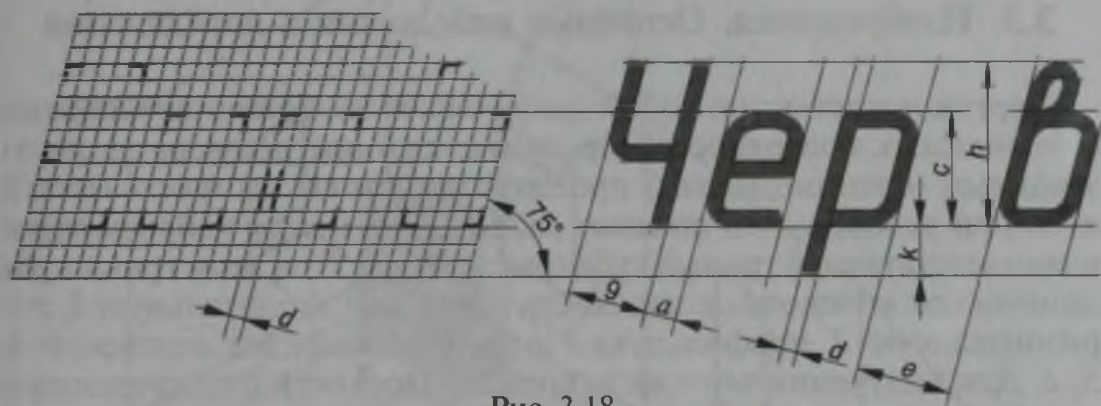


Рис. 3.18

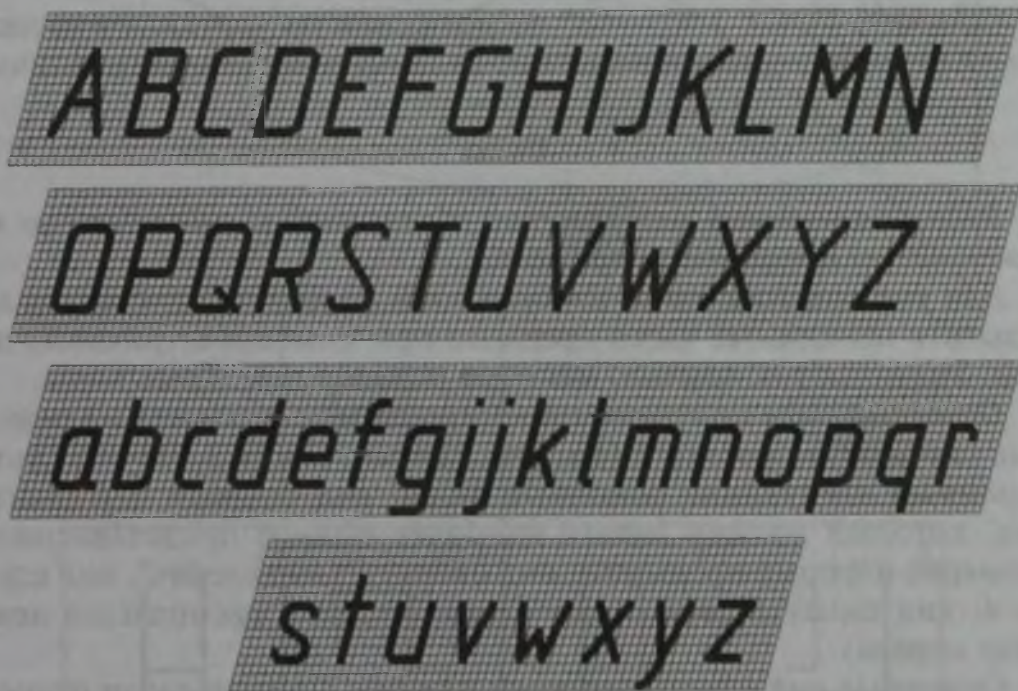


Рис. 3.19

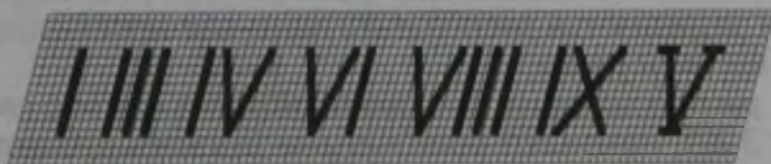


Рис. 3.20

равном их высоте h , а для букв Б, В, Е, Н, Р, У, Ч, Ъ, Ы, Я посередине между этими горизонтальными линиями рекомендуется добавить еще одну, по которой выполняют их средние элементы.

На рис. 3.19 показано начертание прописных и строчных букв латинского алфавита шрифтом типа Б с наклоном, а на рис. 3.20 — римских цифр.

3.3. Изображения. Основные положения и определения

Чертеж представляет собой графическое изображение видимых и невидимых поверхностей предмета, которое получают прямоугольным (ортогональным) проецированием его на шесть граней куба при условии, что предмет расположен между наблюдателем и соответствующей гранью куба (рис. 3.21, *а*). При этом грани куба принимают за основные плоскости проекций: фронтальную 1, горизонтальную 2, профильную 3 и параллельные им плоскости 4, 5, 6. Для получения чертежа основные плоскости с полученными на них изображениями совмещают в одну плоскость с фронтальной плоскостью проекций (рис. 3.21, *б*).

Согласно ГОСТ 2.305—68* изображения на чертежах в зависимости от их содержания называют видами, разрезами и сечениями.

Виды

Видом называется изображение обращенной к наблюдателю видимой части поверхности предмета.

Для уменьшения числа изображений на видах допускается показывать невидимые части предмета при помощи штриховых линий. Различают основные, местные и дополнительные виды.

Основные виды получают проецированием предмета на основные плоскости проекций (см. рис. 3.21, *б*). ГОСТ 2.305—68* устанавливает следующие основные виды: вид спереди 1 (главный вид, который должен давать наиболее полное представление о размерах и форме предмета); вид сверху 2; вид слева 3; вид справа 4; вид снизу 5; вид сзади 6 (допускается располагать левее вида справа).

Основные виды располагаются в проекционной связи относительно друг друга. В этом случае на них не требуется наносить каких-либо надписей. Однако для более рационального использования листа разрешается располагать виды вне проекционной связи в любом месте чертежа.

Виды, расположенные вне проекционной связи с главным видом (рис. 3.22), помечают прописными буквами русского алфавита (в алфавитном порядке), а направление взгляда (проецирования) указывают стрелкой, над которой ставят ту же букву,

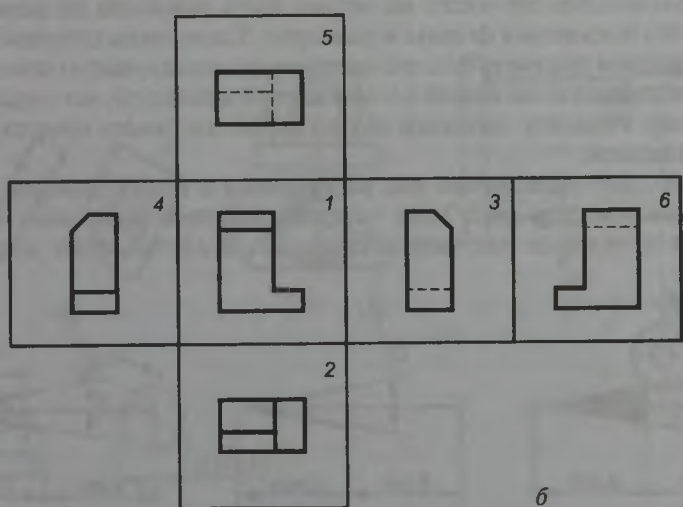
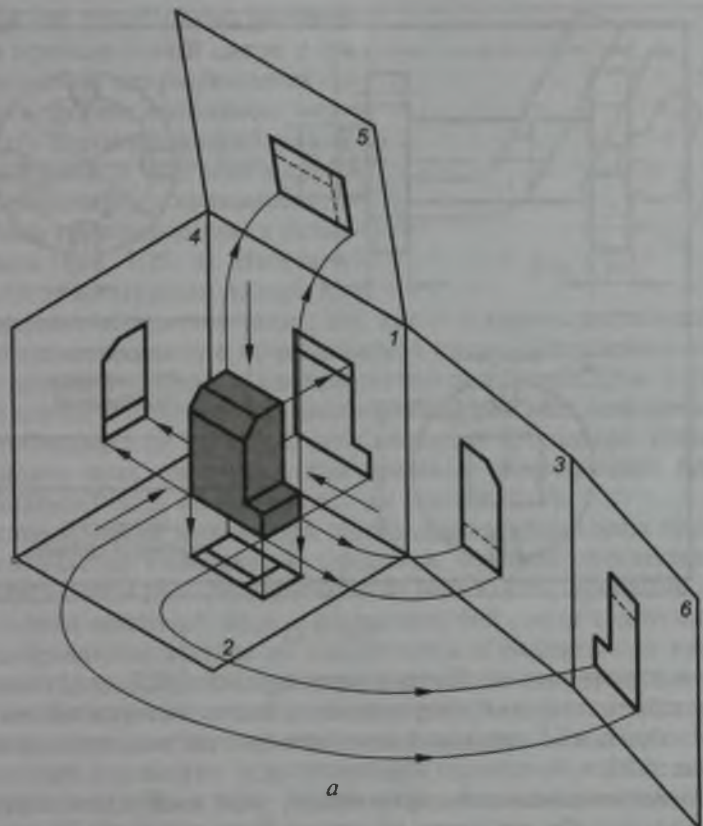


Рис. 3.21

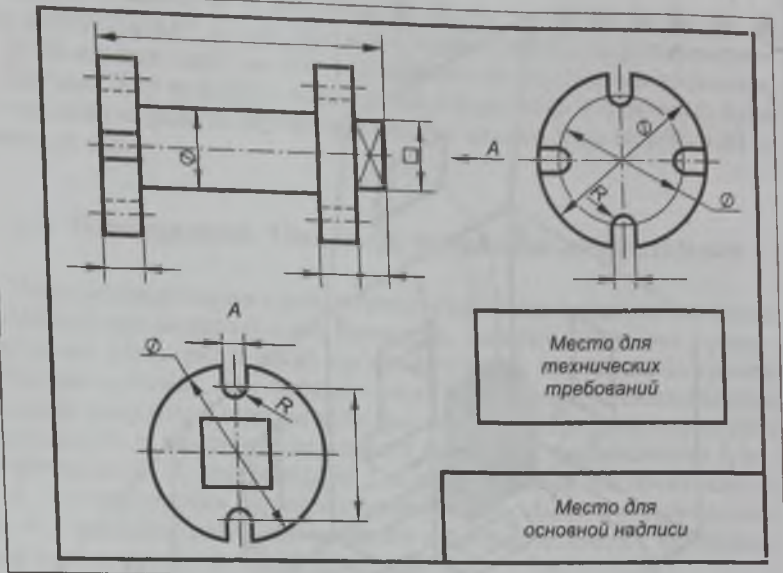


Рис. 3.22

которой отмечен вид. Когда отсутствует изображение, на котором может быть показано направление взгляда, пишут название вида.

Изображение стрелок и соотношение их размеров приведено на рис. 3.23.

Дополнительные виды применяют, если изображение предмета или какой-либо его части не может быть показано на основных видах без искажения формы и размеров. Такие виды получают проецированием предмета или его части на дополнительную плоскость, не параллельную ни одной из плоскостей проекций, но параллельную тому элементу, который на основную плоскость проецируется с искажением.

Если дополнительный вид расположен в проекционной связи с исходным видом (рис. 3.24), направление проецирования не указывают и надписи над ним не наносят. В случае, если дополни-

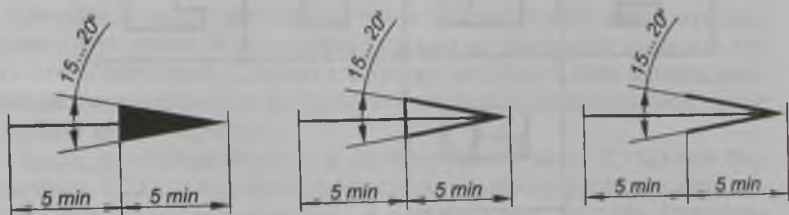


Рис. 3.23

тельный вид невозможно расположить в проекционной связи с исходным видом, его разрешается помещать в любом свободном месте чертежа с соответствующей надписью, например *A*, над ним и стрелкой с надписью *A*, указывающей направление проецирования у исходного вида (рис. 3.25, *a*). Направление осей и контурных линий при этом должно оставаться таким же, как и в случае расположения дополнительного вида в проекционной связи. Допускается изображать дополнительный вид в повернутом положении (рис. 3.25, *б*). В этом случае к надписи над видом добавляют знак поворота \circ и при необходимости значение угла поворота в градусах. Диаметр окружности знака поворота, как правило, равен высоте буквы, обозначающей вид, но не менее 5 мм (рис. 3.25, *в*).

Местным видом называется изображение отдельного ограниченного участка поверхности предмета, которое образуется его проецированием на одну из основных плоскостей проекций. При выполнении местного вида в проекционной связи с другим видом, направление взгляда не указывается и надпись над ним не наносится (рис. 3.26, *a*), а при изображении его вне проекционной связи необходимо стрелкой указывать направление взгляда и наносить над ним соответствующую надпись (рис. 3.26, *б*).

Местный вид может ограничиваться сплошной волнистой линией обрыва (см. рис. 3.26, *a*) либо выполняться без ограничения (см. рис. 3.26, *б*).

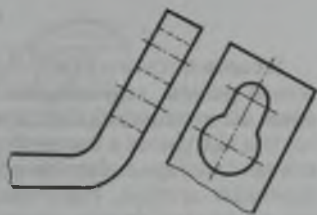


Рис. 3.24

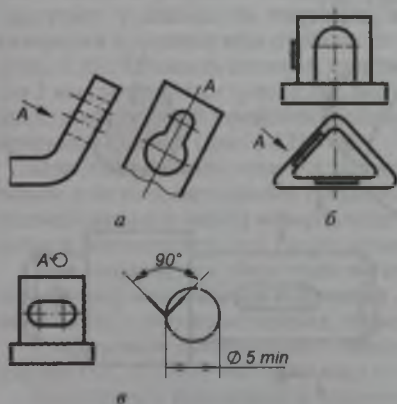


Рис. 3.25

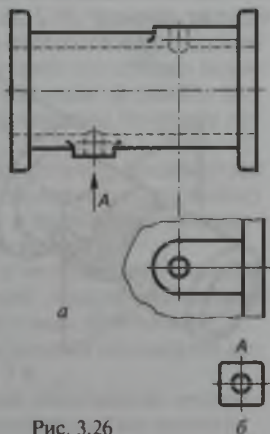


Рис. 3.26

Сечения

В соответствии с ГОСТ 2.305—68* *сечением называется изображение фигуры, получающейся при мысленном рассечении предмета одной или несколькими плоскостями. На сечении изображается только то, что находится в секущей плоскости. Причем секущие плоскости необходимо выбирать так, чтобы получались нормальные поперечные сечения. Рассечение предмета используют в основном для выявления формы элементов детали.*

На рис. 3.27 для выявления паза детали мысленно введем секущую плоскость π . В сечении получим фигуру, образованную при пересечении плоскости π с деталью. Эта фигура штрихуется, а те участки, где сечется пустота, не штрихуются. Штриховку выполняют тонкими наклонными параллельными линиями толщиной от $s/2$ до $s/3$ под углом 45° либо к линии контура изображения (рис. 3.28, а), либо к его оси (рис. 3.28, б), либо к линии рамки чертежа (рис. 3.28, в).

Если линии штриховки, проведенные к линиям рамки чертежа, оказываются параллельными линиям контура или осевым линиям, то угол штриховки следует сделать 30° или 60° (рис. 3.29).

Все сечения одного предмета штрихуют под одинаковым углом наклона, причем наклон линий штриховки может быть влево или вправо, но обязательно в одну и ту же сторону на всех сечениях, относящихся к нему.

Расстояние между линиями штриховки может быть в пределах от 1 до 10 мм в зависимости от площади штриховки и необходимости выделить штриховку смежных сечений. Это расстояние должно быть постоянным для всех сечений предмета, выполняемых в одинаковом масштабе. Длинные площади сечений, имеющие на чертеже ширину от 2 до 4 мм штрихуют на концах, у контуров

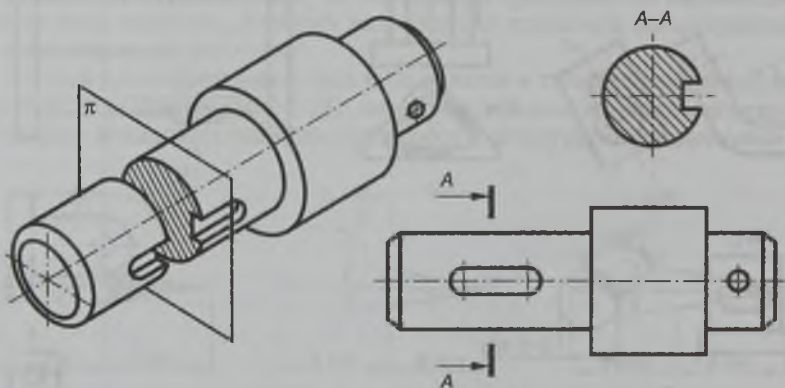


Рис. 3.27

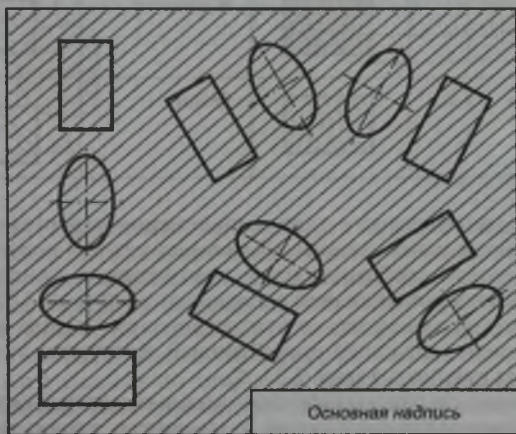
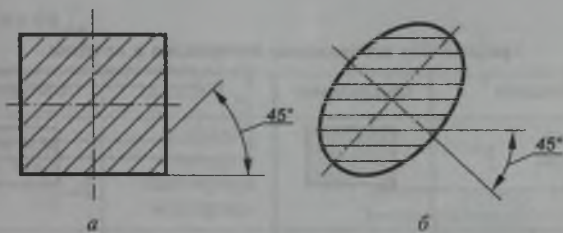


Рис. 3.28

отверстий и оставшуюся площадь от руки небольшими участками (рис. 3.30). Площадь сечения, ширина которого на чертеже меньше 2 мм, зачерняется (рис. 3.31). Большие площади сечений штрихуются лишь узкой полоской равномерной ширины по краям полученной фигуры (рис. 3.32).

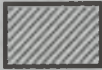



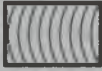

При выполнении сечений на чертежах деталей используется общее для всех материалов графическое обозначение, поскольку наименование и марка материала деталей в этом случае указываются в соответствующей графе основной надписи.

При выполнении сборочных чертежей и чертежей общих видов для лучшей наглядности штриховку сечений деталей необходимо выполнять с учетом материала, из которого они изготовлены.

Графическое обозначение в сечении основных материалов согласно ГОСТ 2.306—68* показано в табл. 3.4.

Допускается применять дополнительные обозначения материалов, не предусмотренные стандартом, поясняя их на чертеже.

Графическое изображение материалов в сечении

Материал	Обозначение	Материал	Обозначение
Металлы и твердые сплавы		Стекло и другие прозрачные материалы	
Неметаллические материалы		Жидкости	
Древесина		Бетон	

Сечения в зависимости от их расположения на чертеже делятся на вынесенные и наложенные. *Вынесенные сечения* можно располагать на любом свободном месте поля чертежа. Контур такого сечения выполняют сплошной основной линией (рис. 3.33, а). *Наложённые сечения* располагают непосредственно на виде, а их контуры выполняют сплошной тонкой линией. Контурные линии вида при этом не прерывают (рис. 3.33, б)

Положение секущих плоскостей указывают на чертеже линией сечения, представляющей собой разомкнутую линию толщиной от s до $1,5s$ с указанием направления взгляда стрелками. Длину штрихов такой разомкнутой линии выбирают в пределах от 8 до 20 мм в зависимости от размеров изображения. Причем штрихи не должны пересекать контур изображения. Стрелки наносят на рас-



Рис. 3.29



Рис. 3.30



Рис. 3.31

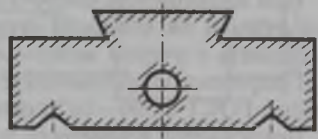


Рис. 3.32

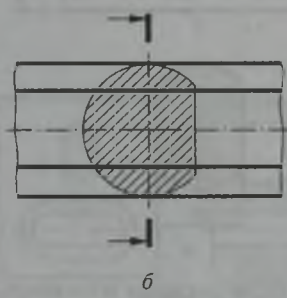
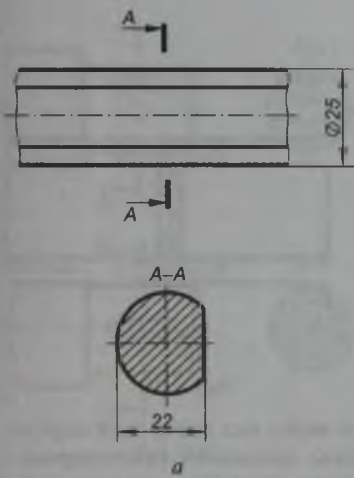


Рис. 3.33

стоянии 2...3 мм от внешнего контура штриха. Размеры и форма стрелок такие же, как и при обозначении видов (см. рис. 3.23).

Линию сечения помечают одинаковыми буквами русского алфавита (например, *A*), которые наносят около стрелок со стороны короткой части штриха (рис. 3.34). Причем номер шрифта букв должен быть больше номера шрифта цифр размерных чисел. Над сечением делают надпись по типу *A—A*, которую всегда располагают горизонтально. При выполнении симметричных вынесенных сечений (рис. 3.35, *a*), а также симметричных наложенных сечений (рис. 3.35, *б*) положение секущей плоскости не указывается. Причем, если ось симметрии вынесенного или наложенного сечений совпадает со следом секущей плоскости, то линию сечения изображают штрихпунктирной тонкой линией без обозначений.

Если сечение расположено в разрыве вида и имеет ось симметрии, то линию сечения не проводят (рис. 3.36). Когда наложенное сечение (см. рис. 3.33, *б*) или сечение, расположенное в разрыве (рис. 3.37), не симметричны относительно линии сечения, то разомкнутую линию со стрелками проводят, но буквами ее не обозначают.

Построение и расположение сечения должны соответствовать направлению, указанному стрелками, т. е. фигуру сечения следует совмещать с плоскостью чертежа вращением вокруг следа плоскости или параллельной следу линии.

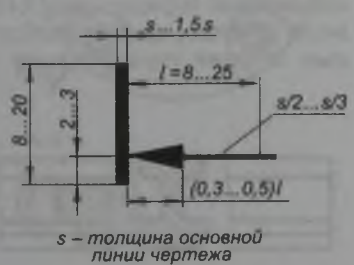


Рис. 3.34

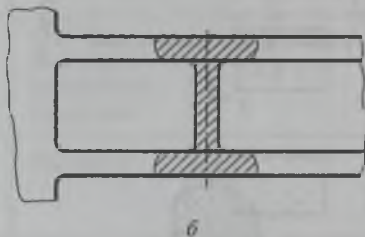
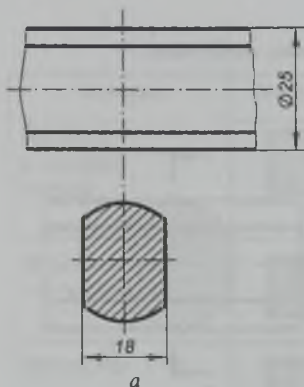


Рис. 3.35

Если секущая плоскость проходит через ось отверстия или углубления, являющегося поверхностью вращения (цилиндрической, конической сферической и т.п.), то наряду с контуром сечения изображают контур этого отверстия или углубления, расположенный за секущей плоскостью (рис. 3.38, сечение $A-A$), в других случаях изображают только контур сечения (сечение $B-B$).

Когда секущая плоскость проходит через некруглое отверстие и сечение получается состоящим из отдельных частей, выполняют разрез (рис. 3.39).

При расположении сечения на любом свободном месте поля чертежа направление его контурных линий должно быть таким же, как и при расположении сечения на продолжении следа секущей плоскости. Разрешается выполнять сечение в повернутом положении, если такое расположение не ухудшает наглядность чертежа. В этом случае к надписи $B-B$ добавляют знак \circ (рис. 3.40), а буквы, обозначающие сечение, пишут без учета наклона секущей плоскости (т.е. как $B-B$ под углом 75° к горизонтальной линии чертежа).

При наличии нескольких сечений их обозначают буквами в алфавитном порядке (рис. 3.41, a). Если не требуется изображение всего сечения, можно изображать его часть. При этом вынесенные сечения ограничивают линией обрыва, а наложенные —



Рис. 3.36

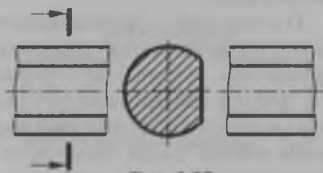


Рис. 3.37

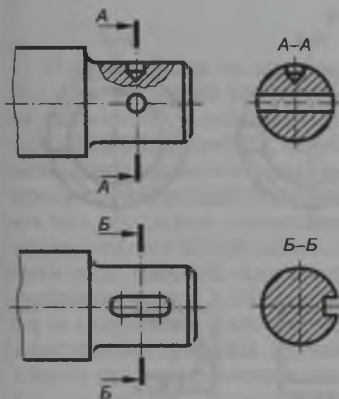


Рис. 3.38

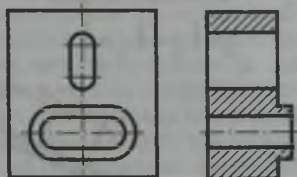


Рис. 3.39

не ограничивают. При выполнении нескольких одинаковых сечений одной детали изображают только одно сечение, а линию сечения обозначают одной и той же буквой (рис. 3.41, б).

Сечение может выполняться и несколькими секущими плоскостями (рис. 3.42). Допускается также вместо секущих плоскостей применять цилиндрические секущие поверхности, развертываемые затем в единую плоскость (рис. 3.43). Над развернутым сечением наносятся буквенное обозначение и знак развертывания, форма и размеры которого приведены на рис. 3.44.

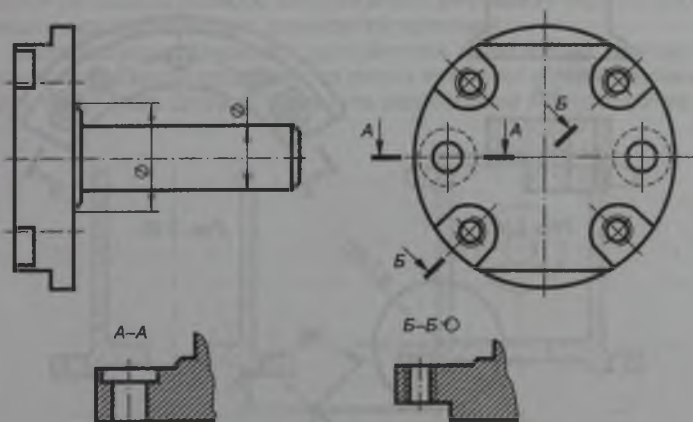


Рис. 3.40

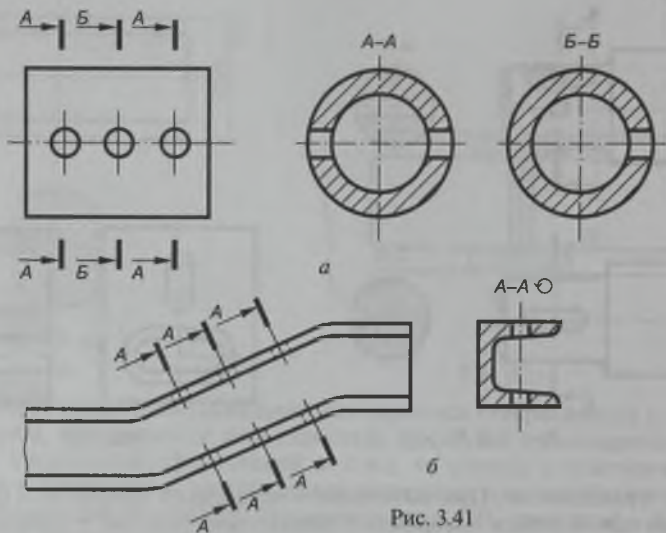


Рис. 3.41

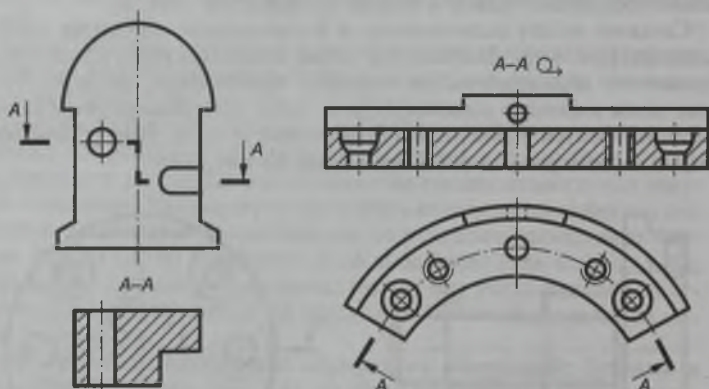


Рис. 3.42

Рис. 3.43

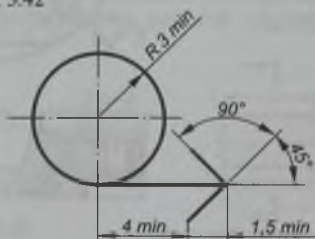


Рис. 3.44

Разрезы

Получить более наглядное изображение предмета можно за счет исключения линий его невидимого контура на чертеже, для чего целесообразно использовать разрезы (ГОСТ 2.305—68*). *Разрезом называется изображение, полученное при мысленном рассечении предмета одной или несколькими секущими плоскостями.* При этом часть предмета, расположенную между наблюдателем и секущей плоскостью, мысленно отбрасывают, а на плоскости проекции изображают то, что находится в секущей плоскости (т. е. сечение предмета этой секущей плоскостью) и то, что расположено за ней (видимую часть). Допускается изображать не все, что расположено за секущей плоскостью, если это не требуется для понимания конструкции предмета. Из этого определения следует, что выполняются разрезы и сечения одинаково, но они различаются по своему содержанию. На рис. 3.45, а, б показаны соответственно сечение и разрез, полученные при рассечении предмета одной и той же плоскостью P , при сравнении которых становится очевидным, что сечение является составной частью разреза.

Все сечения и разрезы являются условными изображениями, так как в действительности предмет остается целым, а все удаления его частей совершаются мысленно. Условное рассечение предмета относится только к конкретному разрезу и не влечет за собой никаких изменений других его изображений.

В зависимости от числа секущих плоскостей разрезы разделяются на простые и сложные.

Простым называется разрез, получаемый при использовании одной секущей плоскости, которая может различным образом располагаться относительно плоскостей проекций.

Если секущая плоскость расположена параллельно горизонтальной плоскости проекций, то разрез называют *горизонтальным* (рис. 3.46). Если секущая плоскость расположена перпендикуляр-

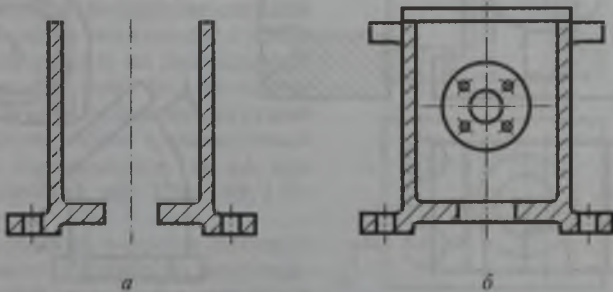


Рис. 3.45

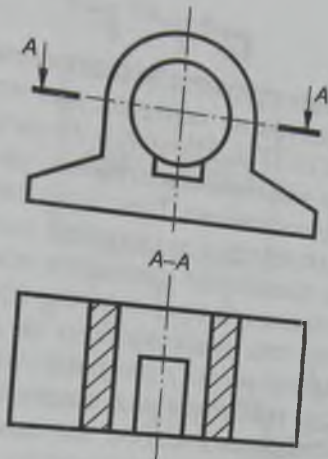


Рис. 3.46

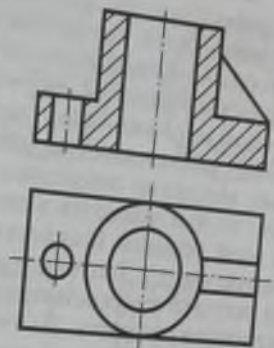


Рис. 3.47

но горизонтальной плоскости проекций, то разрез называется *вертикальным*. Вертикальный разрез называется *фронтальным*, если секущая плоскость параллельна фронтальной плоскости проекций (рис. 3.47), и *профильным*, если секущая плоскость параллельна профильной плоскости проекций (рис. 3.48). Если секущая плоскость расположена под острым углом к горизонтальной плоскости проекций, то разрез называют *наклонным* (рис. 3.49).

В зависимости от расположения секущей плоскости относительно изображаемого предмета разрезы подразделяют на *продольные* (см. рис. 3.47), если секущая плоскость направлена вдоль длинной стороны или высоты предмета, и *поперечные* (см. рис. 3.48), если секущая плоскость направлена перпендикулярно длинной стороне или высоте предмета.

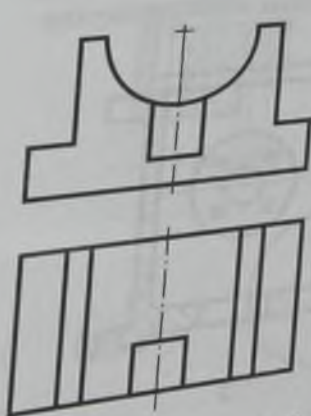


Рис. 3.48

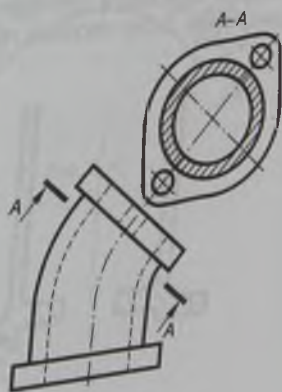


Рис. 3.49

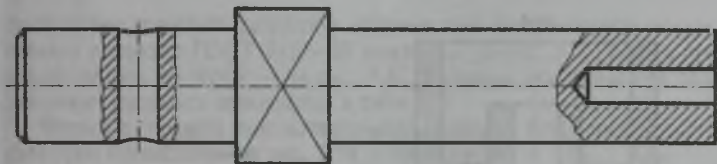


Рис. 3.50

Для выявления внутренних форм ограниченной части предмета используют *местные* разрезы, в которых секущая плоскость проходит только в том месте предмета, в котором требуется показать его внутреннюю форму. Границы местного разреза показывают тонкой сплошной волнистой линией (рис. 3.50).

Сложным называется разрез, получаемый при использовании нескольких секущих плоскостей, в зависимости от расположения которых различают разрезы ступенчатые и ломаные. *Ступенчатые* разрезы получают при рассечении предмета параллельными плоскостями (рис. 3.51), а *ломаные* — пересекающимися (рис. 3.52).

При выполнении сложных разрезов секущие плоскости с находящимися в них сечениями условно поворачиваются (в ломаных разрезах) или параллельно перемещаются (в ступенчатых разрезах) до их совмещения в одну плоскость. Элементы предмета, находящиеся за секущей плоскостью, не поворачивают, т.е. они вычерчиваются так, как спроецировались на соответствующую плоскость до совмещения (рис. 3.53). Граница секущих плоскостей в сложном разрезе не изображается.

В случаях, когда секущая плоскость совпадает с плоскостью симметрии предмета, а соответствующий этой плоскости разрез выполняется в проекционной связи и не разделяется другими изображениями, для простых горизонтальных, фронтальных и профильных разрезов положение секущей плоскости не показывают и изображение разреза не подписывают (см. рис. 3.47, 3.48). Во всех остальных случаях положение секущей плоскости и сам изображаемый разрез обозначаются так же, как в сечениях (см. рис. 3.46, 3.49, 3.51, 3.52).

В сложных разрезах секущие плоскости обязательно показывают линией сечения, т.е. штрихами разомкнутой линии. В ступенчатых

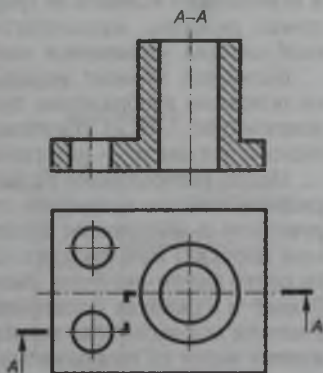


Рис. 3.51

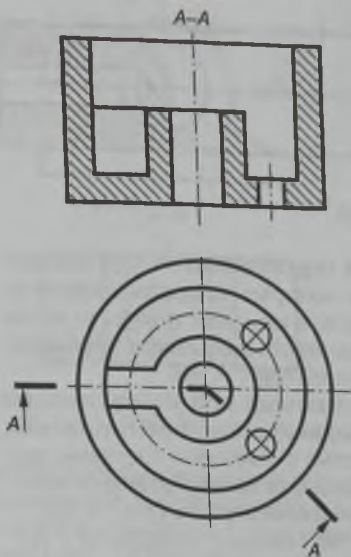


Рис. 3.52

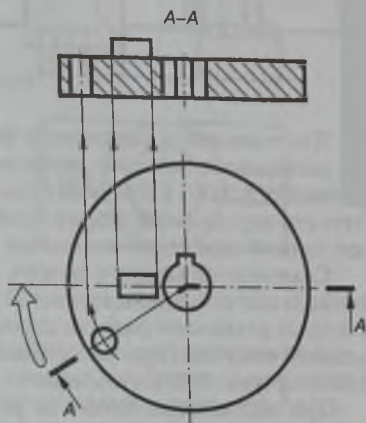


Рис. 3.53

разрезах штрихи линии сечения указывают также на перегибах под прямым углом (см. рис. 3.51), а в ломаных — в месте пересечения плоскостей по их направлению (см. рис. 3.52).

Выносные элементы

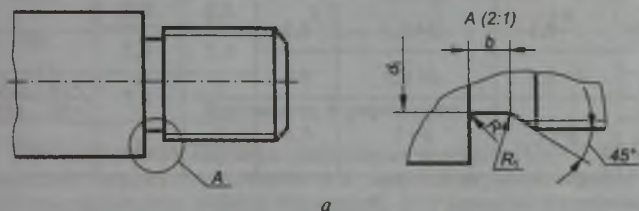
Если какая-либо часть предмета изображена на чертеже мелко и невозможно выявить ее графические формы и нанести необходимые размеры, выполняют ее дополнительное (увеличенное) изображение, называемое *выносным элементом*.

Выносной элемент может выполняться более подробно, чем на основном изображении предмета и отличаться от него содержанием (рис. 3.54, а). Например, изображение может быть видом, а выносной элемент — разрезом (рис. 3.54, б).

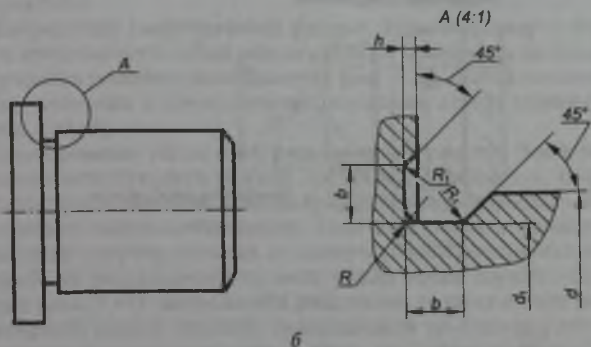
Место, изображаемое на выносном элементе, отмечают на виде, разрезе, сечении замкнутой сплошной тонкой линией в виде окружности и обозначают прописной русской буквой (в алфавитном порядке) или буквой с цифровым индексом ($A1$, $A2$ и т.п.) на полке линии-выноски. Выносной элемент подписывают той же буквой и в скобках указывают масштаб, в котором он выполнен. Располагают выносные элементы возможно ближе к соответствующему месту на изображаемом предмете и часто используют при наличии у предмета проточек под выход инструмента (шлифовального круга, резца при нарезании резьбы) или фасок. Формы

и способы указания размеров канавок при шлифовании по цилиндру согласно ГОСТ 8820—69 показаны на рис. 3.55, 3.56, а при шлифовании по торцу — на рис. 3.57. Размеры указанных на этих рисунках проточек приведены в табл. 3.5.

Форма и способы указания размеров канавок при плоском шлифовании приведены на рис. 3.58, а их размеры — в табл. 3.6.



a



б

Рис. 3.54

Наружнее шлифование

Исполнение 1

Исполнение 2

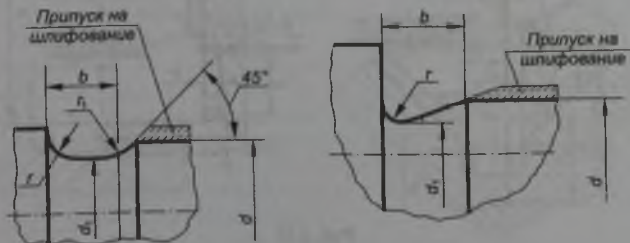


Рис. 3.55

Размеры канавок при шлифовании по цилиндру и торцу, мм

b	Наружное шлифование d_1	Внутреннее шлифование d_2	h	r	r_1	d
1	$d-0,3$	$d+0,3$	0,2	0,3	0,2	≤ 10
1,6				0,5	0,3	
2	$d-0,5$	$d+0,5$	0,3	1	0,5	$>10 \dots \leq 50$
3				$>50 \dots \leq 100$		
5				$d-1$	$d+1$	0,5
8	$d-1$	$d+1$	0,5	2	1	>100
10				3		

Внутреннее шлифование



Рис. 3.56

Наружное шлифование



Внутреннее шлифование

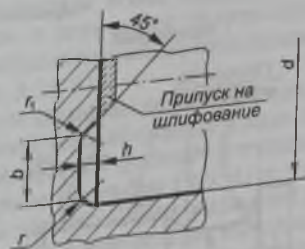


Рис. 3.57

Размеры канавок при плоском шлифовании, мм

b_1	h_1	r_2
2	1,6	0,5
3	2,0	1,0
5	3,0	1,6

Условности и упрощения

При выполнении машиностроительных чертежей ГОСТ 2.305—68* разрешает применять условности и упрощения, позволяющие сократить чертежные работы без ущерба для ясности и понимания изображений.

Изображение симметричной фигуры. Если вид, разрез или сечение представляют собой симметричную фигуру, то допускается вычерчивать половину изображения (рис. 3.59, а) или немного более его половины с проведением в последнем случае линии обрыва (рис. 3.59, б).

Совмещение на одном изображении вида и разреза. Часть вида и часть соответствующего разреза допускается соединять, разделяя их сплошной волнистой линией (рис. 3.60), что упрощает чертеж и сокращает число изображений. Если соединяют половину вида и половину разреза, каждый из которых является симметричной фигурой, то разделяющей линией между ними служит ось симметрии (рис. 3.61). Допускается разделение разреза и вида штрихпунктирной тонкой линией, совпадающей со следом плоскости симметрии не всего предмета, а лишь его части, если она представляет собой тело вращения (рис. 3.62). В случаях, когда с осью симметрии вида или разреза совпадает проекция какой-либо линии контура, ось симметрии не может служить границей между

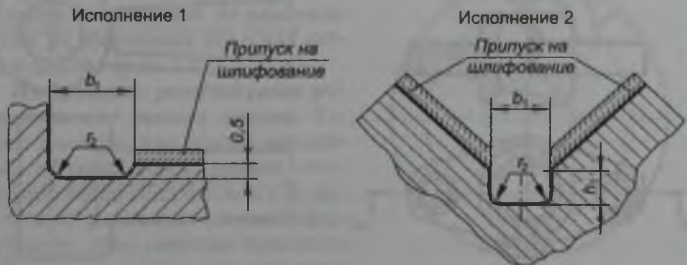


Рис. 3.58

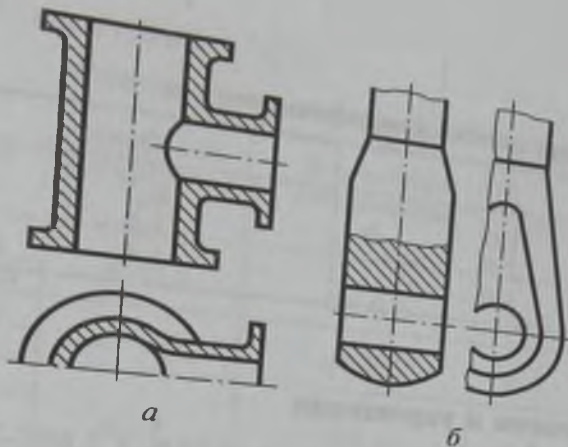


Рис. 3.59

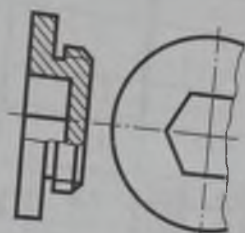


Рис. 3.60

видом и разрезом, поскольку ее с равным основанием можно отнести и к тому и к другому.

Если линия видимого контура принадлежит разрезу, то вид с разрезом соединяют волнистой линией, проводимой левее оси симметрии с небольшим запасом по высоте по сравнению с линией видимого контура (рис. 3.63, а). При этом изображение разреза продляют до этой линии. Если линия видимого контура принадлежит виду, то вид соединяют с разрезом волнистой линией, проводимой правее оси симметрии, что расширяет изображение вида и позволяет увидеть наружную линию контура (рис. 3.63, б).

Изображение одинаковых элементов предмета. Если предмет имеет несколько одинаковых равномерно расположенных элементов, то при его изображении полностью показывают только 1—2 таких элемента, например одно отверстие или два зуба (рис. 3.64).

Использование линий перехода. На видах и разрезах допускается упрощенно изображать проекции линии пересечения поверхнос-

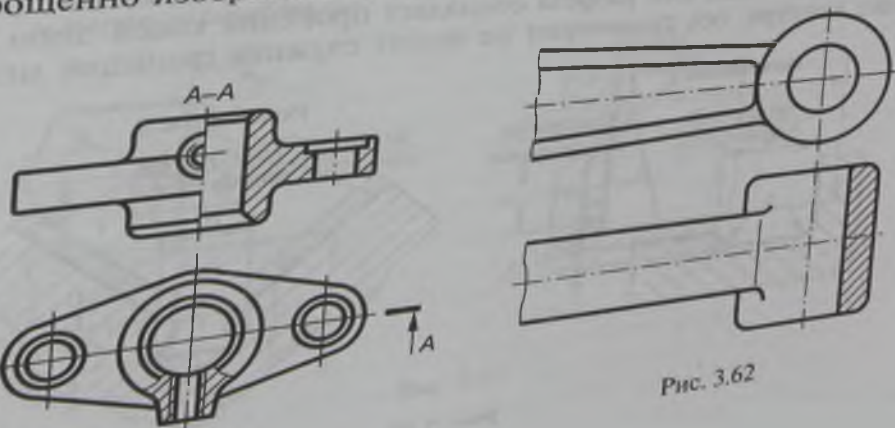


Рис. 3.62

Рис. 3.61

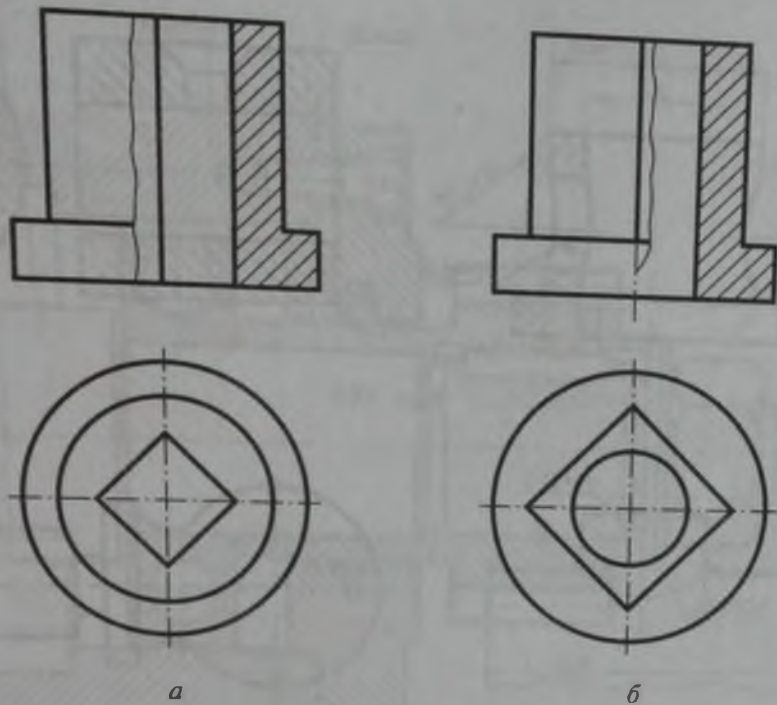


Рис. 3.63

тей, если не требуется точное их построение. Так, например, вместо лекальных кривых можно ввести дуги окружности (рис. 3.65, а) или прямые линии (рис. 3.65, б).

Плавный переход от одной поверхности к другой показывается условно тонкой линией (рис. 3.66, а) либо совсем не показывается (рис. 3.66, б).

Изображение сплошных валов, винтов, заклепок. Болты, винты, шпильки, шпонки и другие непустотелые детали, а также зубья зубчатых колес, непустотелые валы, оси, рукоятки и аналогичные части деталей в продольном разрезе (а шарики всегда) показывают не рассеченными. Как правило, показывают не рассеченными на сборочных чертежах гайки и шайбы (рис. 3.67).

Изображение разрезов ребер жесткости или тонких стенок. Такие элементы, как спицы маховиков, зубчатых колес, тонкие стенки типа ребер жесткости и т. п. показывают в разрезах не заштрихованными, если секущая плоскость направлена вдоль их оси (см. рис. 3.47) или длинной стороны

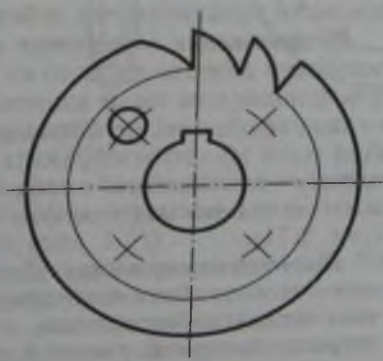


Рис. 3.64

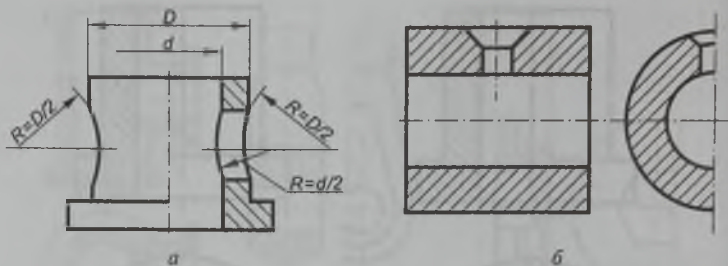


Рис. 3.65

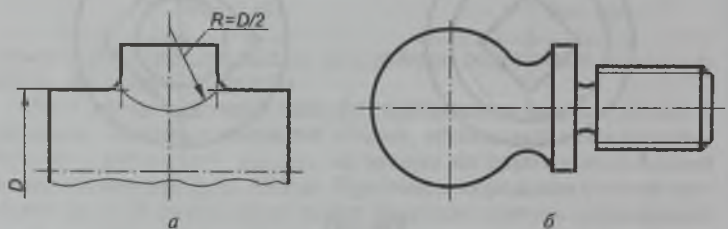


Рис. 3.66

(рис. 3.68). При поперечном разрезе эти элементы штрихуются (см. сечение по спице на рис. 3.68, а).

Если в подобных элементах имеются отверстие или углубление, то для их выявления применяют местный разрез, как показано на рис. 3.69, б.

Изображение деталей с разрывом. Длинные предметы или элементы, имеющие постоянное либо закономерно изменяющееся сечение (валы, цепи, прутки, фасонный прокат, шатуны и т. п.), допускается изображать с разрывами (рис. 3.70), при этом длина предмета проставляется действительная.

Выкатывание отверстия в секущую плоскость. Если при выполнении разреза ни одно из отверстий, расположенных на круглом фланце или торце цилиндрического, конического или другого тела вращения, не попадает в секущую плоскость, то допускается одно из них изображать в разрезе. В этом случае отверстие выносится в секущую плоскость не в проекционной связи, а выкатывается по окружности расположения центров отверстий (рис. 3.71).

Наложённая проекция. Для упрощения чертежей или сокращения числа изображений допускается часть предмета, находящуюся между наблюдателем и секущей плоскостью, изображать штрихпунктирной утолщенной линией непосредственно на разрезе — наложённой проекцией (рис. 3.72).

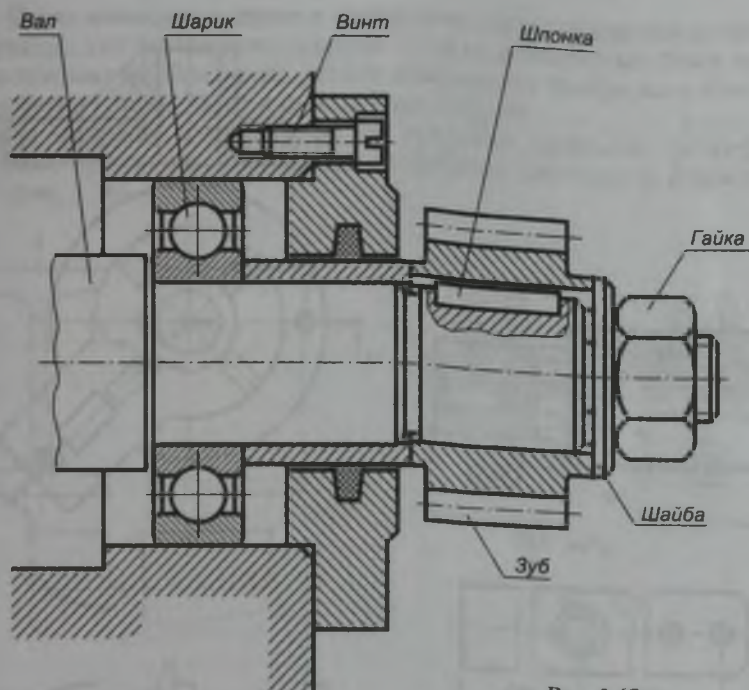


Рис. 3.67

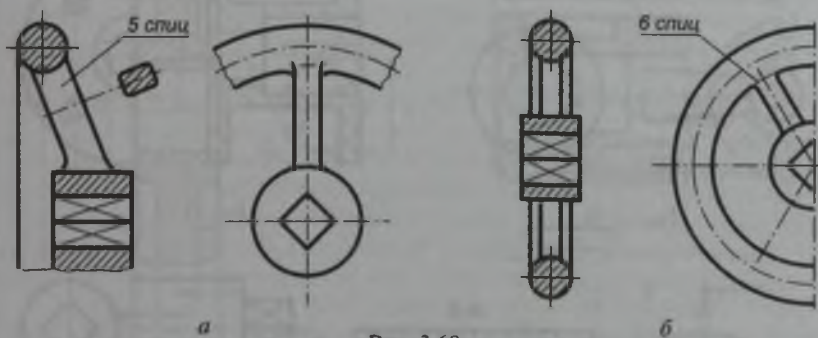


Рис. 3.68

Выделение плоских поверхностей. Для облегчения чтения чертежа плоскую поверхность выделяют ее диагоналями, выполненными тонкими сплошными линиями (рис. 3.73).

Изображение неотчетливо выявленных уклона и конусности. На тех изображениях, где уклон или конусность отчетливо не выявляются, проводят только одну линию, соответствующую меньшему размеру элемента с уклоном (рис. 3.74, а) или меньшему основанию конуса (рис. 3.74, б).

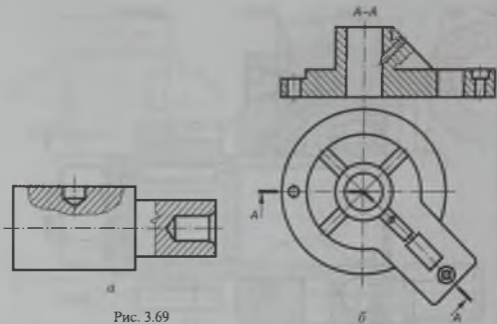


Рис. 3.69

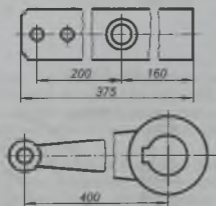


Рис. 3.70

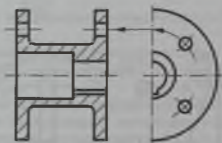


Рис. 3.71

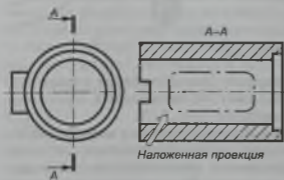


Рис. 3.72

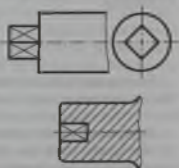


Рис. 3.73

Показ шпоночных пазов в отверстиях. Для показа отверстий в ступицах зубчатых колес, шкивов, а также шпоночных пазов вместо полного изображения детали допускается изображать контур отверстия (рис. 3.75, а) или паза (рис. 3.75, б).

На чертежах сплошную сетку, плетенку, орнамент, рельеф и накатку предметов допускается изображать частично и упрощенно (рис. 3.76).

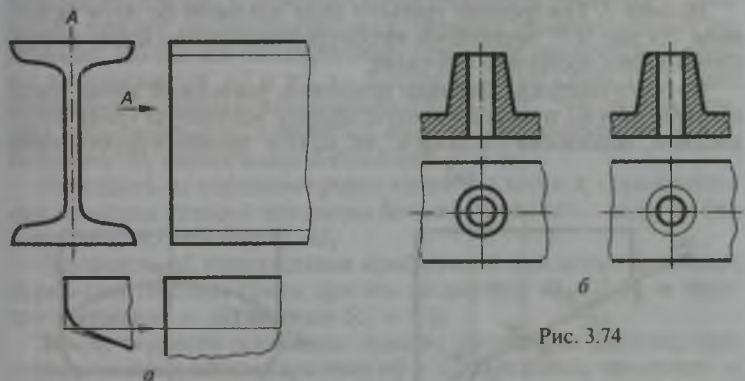


Рис. 3.74

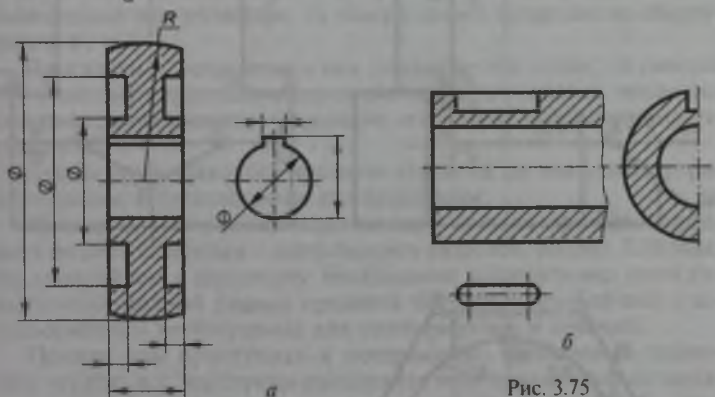


Рис. 3.75

Рифление прямое 0,6
ГОСТ 21474-75

Рифление сетчатое 1,0
ГОСТ 21474-75



Рис. 3.76

3.4. Примеры построения недостающих проекций по двум заданным

При выполнении чертежей предметов часто приходится строить третье изображение по двум заданным. Это требует умения читать чертеж, определять поверхности, ограничивающие предмет, и линии их пересечения. Рассмотрим два примера таких построений.

Пример 1. Построение третьего вида предмета по двум заданным. На рис. 3.77 заданными являются главный вид и вид сверху. Необходимо построить вид слева.

Предмет содержит цилиндр вращения, усеченный двумя плоскостями α_1'' и α_2'' , и шестиугольную призму, усеченную тремя плоскостями, заданными следами α_1'' , α_3'' , α_4'' (т.е. линиями пересечения

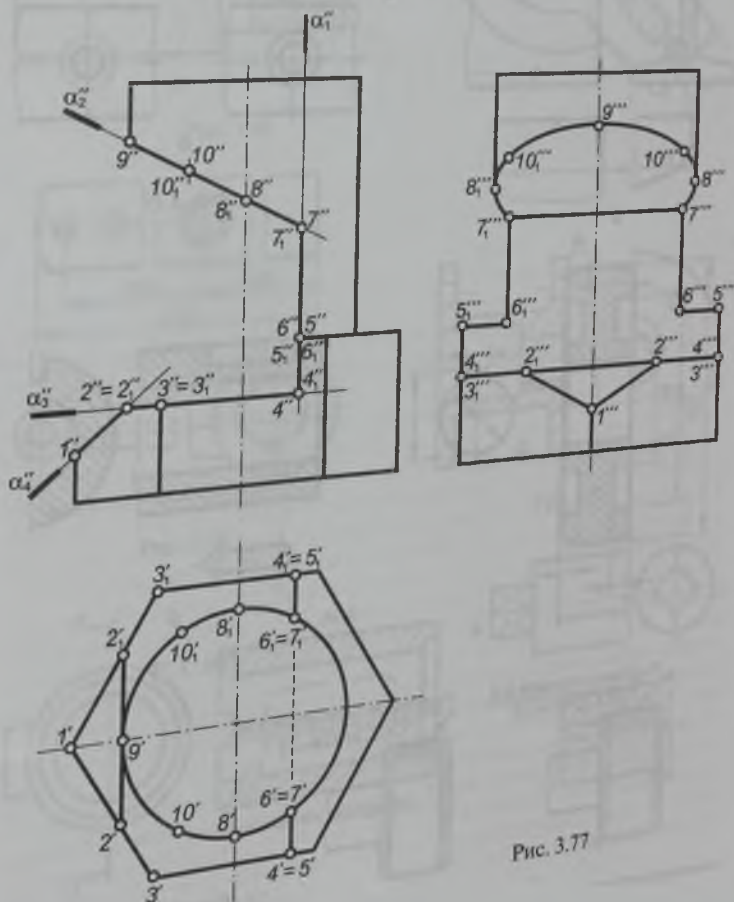


Рис. 3.77

этих плоскостей с фронтальной плоскостью проекций). Все плоскости перпендикулярны к фронтальной плоскости проекций, т. е. проецирующие.

Построение вида призмы сводится в основном к построению проекций линий пересечения ее граней с секущими плоскостями. Эти линии определяют по точкам пересечения ребер призмы с заданными секущими плоскостями. Плоскость α_3'' , параллельная основанию призмы и горизонтальной плоскости проекций π_1 , пересекает призму по шестиугольнику, равному шестиугольнику основания. Но так как она пересекает призму не полностью, а только до плоскостей α_1'' и α_4'' , то фигура сечения ($2344_13_12_1$) будет ограничена линиями пересечения 23 , 34 , 2_13_1 , 3_14_1 граней призмы с плоскостью α_3'' , линией 22_1 пересечения плоскостей α_3'' и α_4'' и линией 44_1 пересечения плоскостей α_1'' и α_3'' .

Плоскость α_4'' пересекает ребро призмы в точке 1 , горизонтальная проекция которой находится без дополнительных построений, а ее грани по линиям 12 , 12_1 .

Плоскость α_2'' , параллельная профильной плоскости проекции, пересекает боковые грани призмы по линиям 45 , 4_15_1 , а ее верхнее основание — по линиям 56 , и 5_16_1 .

После верхнего основания призмы начинается цилиндр вращения, усеченный плоскостями α_1'' и α_2'' . Поскольку плоскость α_1'' параллельна оси цилиндра, то она рассекает очерк его по образующим 67 и 6_17_1 .

Плоскость α_2'' наклонена к оси цилиндра под углом, не равным 90° , и потому пересекает очерки цилиндра по эллипсу, малая ось которого равна диаметру цилиндра, а большая — удвоенному отрезку $8''9''$.

Профильная проекция предмета строится по известным горизонтальным и фронтальным его проекциям.

Пример 2. Построение недостающей третьей проекции предмета по двум заданным с выполнением разрезов. На рис. 3.78 заданы главный вид и вид сверху. Необходимо достроить вид слева для выявления полной формы предмета без штриховых линий с использованием необходимых для этого разрезов и сечений.

Прежде чем приступить к построению, необходимо прочитать чертеж, т. е. мысленно расчленить этот предмет на составляющие его элементы и определить их поверхности. Чтобы правильно прочитать чертеж, необходимо знать, как образуются поверхности всех элементов, составляющих предмет, и как изобразить их на чертеже, а также уметь определять линии их взаимного пересечения.

Рассматривая заданное изображение, устанавливаем, что контуры изображений ряда элементов предмета ограничены прямыми линиями. Это значит, что эти элементы предмета ограничены такими поверхностями, которые могут проецироваться на две

плоскости проекций в две прямые линии или в прямую и плоскую фигуру (прямоугольник). Такими поверхностями могут быть только плоскости. В первом случае плоскости будут перпендикулярны к этим плоскостям проекций, а во втором — параллельны одной из них.

Устанавливаем также, что три элемента предмета на горизонтальную плоскость проекций проецируются в виде окружности, а на фронтальную — в виде прямоугольника. Так изображается на двух взаимно перпендикулярных плоскостях прямой круговой цилиндр с осью, перпендикулярной к горизонтальной плоскости проекций.

Также видим, что заданный предмет имеет элемент, который на горизонтальную плоскость проекций проецируется в виде шестиугольника, а на фронтальную — в виде прямоугольника. Такое изображение имеет призма, ось которой перпендикулярна горизонтальной плоскости проекций.

Внутри цилиндра диаметром 45 мм имеются два выступа, начинающиеся на высоте 24 мм, и перпендикулярные к ним два выступа, начинающиеся на высоте 56 мм.

Выявив поверхности, ограничивающие заданный предмет, можно мысленно расчленить его на ряд элементов:

основание, представляющее собой цилиндр и имеющее четыре сквозных отверстия диаметром 10 мм, равно расположенные на окружности диаметром 90 мм, а также квадратное отверстие размером 25×25 мм в центре;

расположенную на основании шестиугольную призму, имеющую внутри цилиндрическое отверстие диаметром 45 мм, внутри которого имеются два выступа на высоте 24 мм, заканчивающиеся в нижней части основания, и перпендикулярные к ним два выступа, начинающиеся на высоте 56 мм и оканчивающиеся в нижней части основания;

ребра, соединяющие основание с шестиугольной призмой.

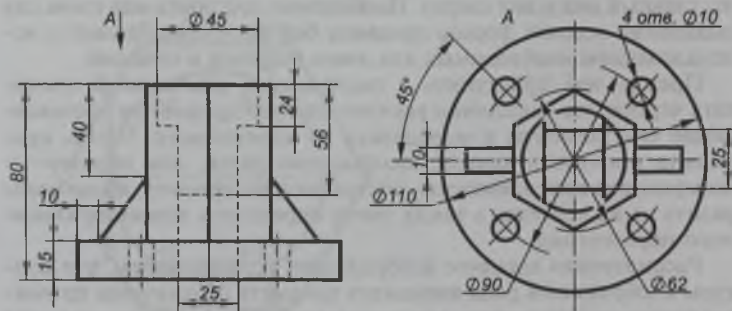


Рис. 3.78

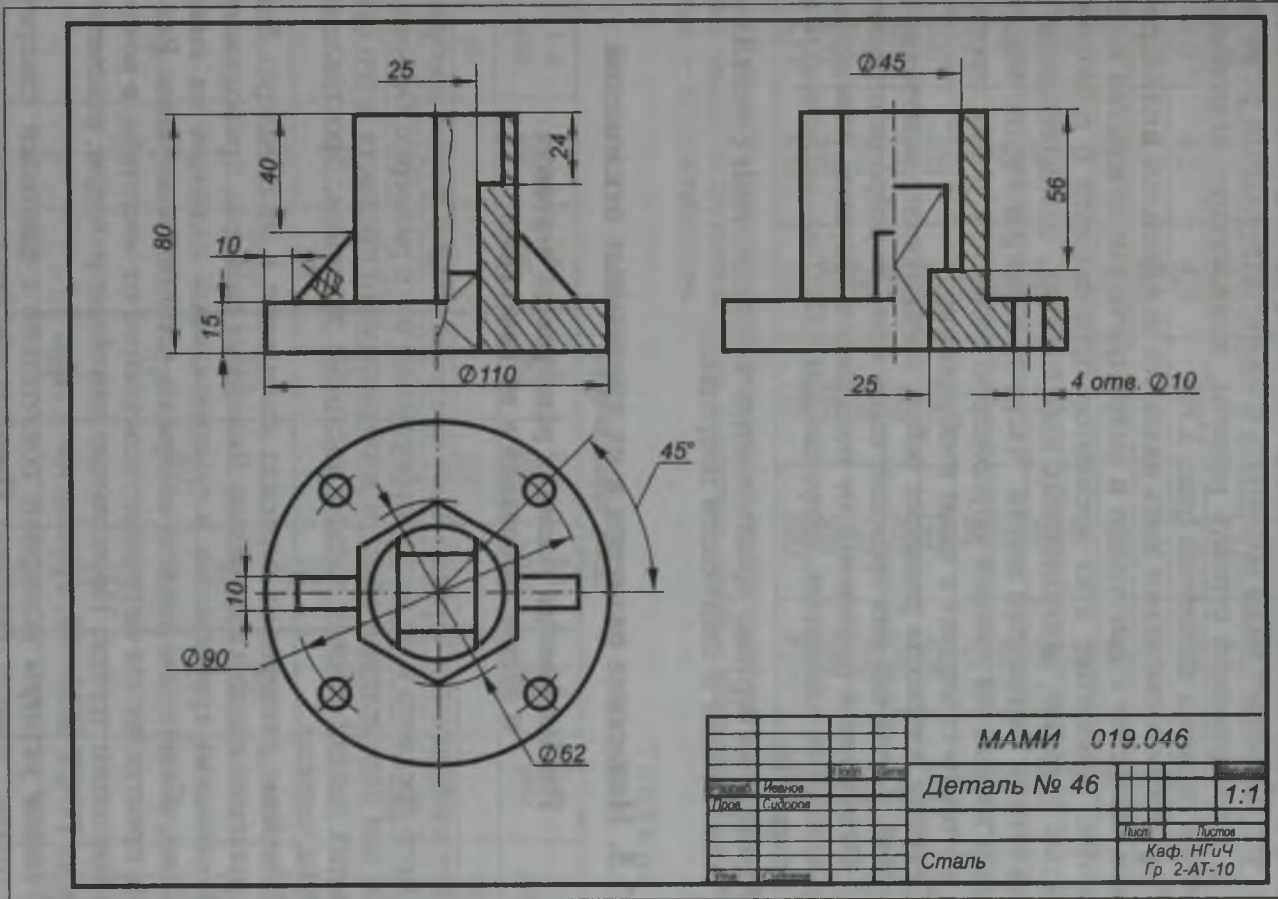


Рис. 3.79

Мысленно расчленив (прочитав) таким образом предмет, можно приступить к построению в тонких линиях недостающих его изображений, которое следует производить по элементам.

В приведенном примере предмет имеет две плоскости симметрии, что позволяет виды соединять с соответствующими разрезами, и одновременно строить разрезы, выявляющие невидимые контуры скрытых элементов (рис. 3.79).

Скрытыми элементами здесь являются центральное цилиндрическое отверстие с выступами и цилиндрические отверстия в основании. Выявление этих элементов производится с помощью простых разрезов, выполненных плоскостями, совпадающими с плоскостями симметрии детали. Частичное разграничение вида и разреза волнистой линией обусловлено наличием ребра, проекция которого совпадает с осью изображения.

Секущая плоскость пересекает ребро, соединяющее основание с призмой, но так как она проходит вдоль него, то ребро не штрихуется. Отверстия в основании не попадают в секущую плоскость, но согласно условиям, допускаемым ГОСТом, «выкачены» в эту плоскость.

Размеры на чертеже проставляются в соответствии с правилами, описанными в следующем подразделе.

3.5. Нанесение размеров и их предельных отклонений

Необходимость указания размеров на чертежах и общие требования к их нанесению

Все изображения чертежа дают представление о форме изображаемого предмета и не несут информации о его размерах. Основанием для определения размера изображаемого предмета и его отдельных частей служат только числовые значения, проставленные на чертеже.

Линейные размеры на чертежах указывают в миллиметрах без обозначения единиц измерения. Линейные размеры, приводимые в технических требованиях и пояснительных надписях на поле чертежа, обязательно должны содержать единицы измерения. Размеры проставляются истинные, независимо от масштаба, в котором выполнен чертеж. Нормальные линейные размеры, рекомендуемые ГОСТ 6636—69, приведены в табл. 3.7.

Угловые размеры указывают обязательно с единицей измерения (градус, минута, секунда). Нормальные углы, рекомендуемые ГОСТ 8908—81, приведены в табл. 3.8.

Размеры наносятся с помощью выносных и размерных линий, а также размерных чисел. В качестве выносных и размерных линий используются тонкие линии толщиной от $s/3$ до $s/2$.

Нормальные линейные размеры, мм

1,0°	1,05	<u>1,1</u>	1,15	1,2'	1,3	<u>1,4</u>	1,5
1,6°	1,7	<u>1,8</u>	1,9	2,0'	2,1	<u>2,2</u>	2,4
2,5°	2,6	<u>2,8</u>	3,0	3,2'	3,4	<u>3,6</u>	3,8
4,0°	4,2	<u>4,5</u>	4,8	5,0'	5,3	<u>5,6</u>	6,0
6,3°	6,7	<u>7,1</u>	7,5	8,0'	8,5	<u>9,0</u>	9,5
10°	10,5	<u>11</u>	11,5	12'	13	<u>14</u>	15
16°	17	<u>18</u>	19	20'	21	<u>22</u>	24
25°	26	<u>28</u>	30	32'	34	<u>36</u>	38
40°	42	<u>45</u>	48	50'	53	<u>56</u>	60
63°	57	<u>71</u>	75	80'	85	<u>90</u>	95
100°	105	<u>110</u>	120	125'	130	<u>140</u>	150
160°	170	<u>180</u>	190	200'	210	<u>220</u>	240
250°	260	<u>280</u>	300	320'	340	<u>360</u>	380
400°	420	<u>450</u>	480	500'	530	<u>560</u>	600
630°	670	<u>710</u>	750	800'	850	<u>900</u>	950

Примечание. При выборе размеров предпочтение сначала следует отдавать числам со звездочкой, затем — штрихом, потом — подчеркнутым и, наконец, — не подчеркнутым.

Таблица 3.8

Нормальные углы

1-й ряд	2-й ряд	3-й ряд	1-й ряд	2-й ряд	3-й ряд	1-й ряд	2-й ряд	3-й ряд
0°				10°				70°
		0°15'			12°		75°	
	0°30'		15°					80°
		0°45'			18°			85°
	1°		20°			90°		
		1°30'			22°			100°
	2°				25°			110°
		2°30'	30°			120°		
	3°				35°			135°
	4°			40°				150°
5°			45°					165°
	6°				50°			180°
	7°				55°			270°
	8°		60°					360°
		9°			65°			

Примечание. При выборе углов первый ряд предпочтительнее второго, а второй — третьего.

Основные правила нанесения размерных линий и чисел устанавливает ГОСТ 2.307—68*. Рассмотрим главные из них.

Правила нанесения размеров

Проведение выносных и размерных линий, нанесение размерных чисел. При нанесении размера прямолинейного отрезка размерную линию проводят параллельно этому отрезку (предпочтительно вне контура изображения), а выносные линии перпендикулярно (рис. 3.80, *а*) или под каким-либо другим углом (рис. 3.80, *б*) к размерной линии.

Размерную линию с обоих концов ограничивают стрелками, формы которых и примерное соотношение элементов показаны на рис. 3.81. Стрелка, показанная на рис. 3.81, *б*, является предпочтительной. Размер стрелок должен быть приблизительно одинаковым при указании всех размеров одного чертежа.

Стрелка наносится только с одной стороны, а размерная линия проводится за ось в случае, если вторая половина образруемого элемента на изображении отсутствует (см. рис. 3.79, размеры $\varnothing 45$ и 25).

При нанесении размера угла размерную линию проводят в виде дуги с центром в его вершине, а выносные линии радиально (рис. 3.80, *в*). Выносные линии должны выходить за концы стрелок на 1...5 мм.

Минимальные расстояния между параллельными размерными линиями — 7 мм, а между размерной линией и линией контура — 10 мм, причем выбранное расстояние следует выдерживать постоянным на одном чертеже. При съемке эскизов оба эти расстояния рекомендуется принимать равными 10 мм (две клетки на тетрадном листе) и размерные линии проводить по линиям клеток.

Нельзя использовать контурные, осевые, центровые и выносные линии в качестве размерных. Размерная линия также не должна служить продолжением контурной, осевой, центральной или выносной линии (рис. 3.82).

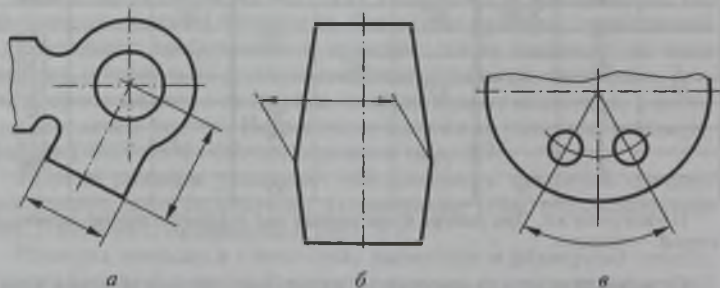


Рис. 3.80

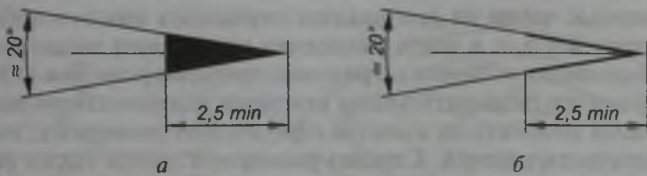
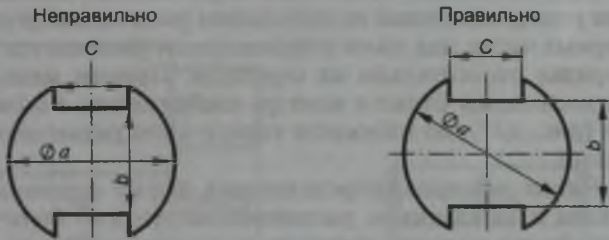


Рис. 3.81



1. Осевая линия использована в качестве размерной ($\varnothing a$).
2. Размерная линия является продолжением контурной (размер b).
3. Стрелки размерных линий примыкают к точкам пересечений линий чертежа (размеры b и c).

Рис. 3.82

При нанесении размера дуги окружности размерную линию проводят concentрично дуге, а выносные линии — параллельно биссектрисе угла этой дуги, и над размерным числом наносят знак \cap (рис. 3.83).

Линейные размеры при различных наклонах размерной линии располагают над ней как можно ближе к середине (рис. 3.84). В заштрихованной зоне (30°) соответствующее размерное число наносится на полке линии-выноски (20).

Угловые размеры наносят, как показано на рис. 3.85 (в заштрихованной зоне на полках-выносках).

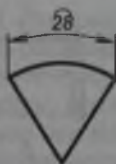


Рис. 3.83

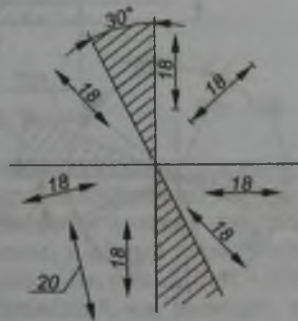


Рис. 3.84

Размерные числа не допускается пересекать какими-либо линиями чертежа, т.е. в месте нанесения размерного числа осевые, центровые линии и линии штриховки прерываются (рис. 3.86, а). Не допускается разрывать линии контуров для нанесения размерных чисел и наносить их в местах пересечения размерных, выносных и центровых линий. Стрелка размерной линии также не может пересекаться никакой линией чертежа. Любая линия при пересечении со стрелкой прерывается (рис. 3.86, б).

При нанесении нескольких параллельных или концентрических размерных линий на небольшом расстоянии друг от друга размерные числа над ними рекомендуется располагать в шахматном порядке относительно их середины. Причем меньшие размеры располагаются ближе к контуру изображения, а большие — дальше (рис. 3.87), во избежание пересечения размерных и выносных линий.

Число размеров, определяющих форму отдельных элементов детали и их взаимное расположение, должно быть достаточным для обеспечения возможности изготовления детали. Не допускается повторять размеры одного и того же элемента на изображениях, а также в технических требованиях.

Размеры, не обязательные для данного вида чертежа, но которые указываются для большего удобства пользования, называются справочными и отмечаются на чертежах звездочкой (рис. 3.88), а в технических требованиях к чертежу делается запись «*Размер для справок».

На изображении с разрывом размерная линия не прерывается (рис. 3.89).

При совмещении вида с разрезом следует отдельно группировать размеры, относящиеся к внешним и внутренним очертаниям (рис. 3.90).

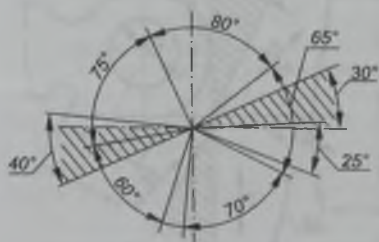


Рис. 3.85

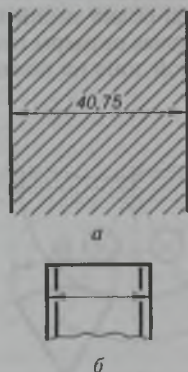


Рис. 3.86

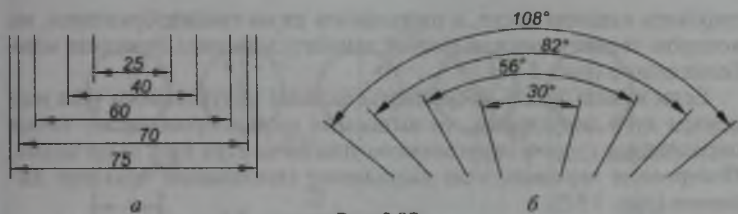


Рис. 3.87

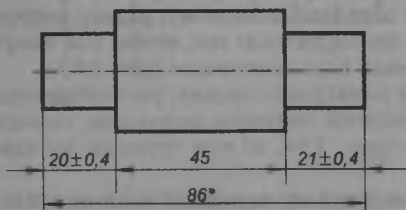


Рис. 3.88

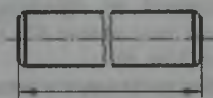


Рис. 3.89

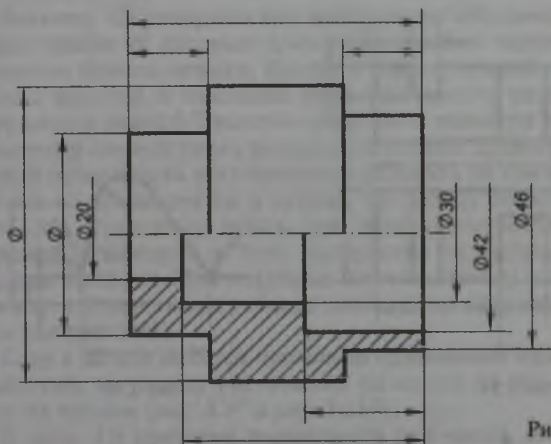


Рис. 3.90

Если вид или разрез симметричного предмета или отдельно симметрично расположенных элементов изображают только до оси симметрии или с обрывом, то размерные линии, относящиеся к этим элементам, проводят с обрывом, и обрыв размерной линии делают дальше оси или линии обрыва (см. рис. 3.79 и 3.90).

При наличии нескольких изображений все размеры, относящиеся к одному конструктивному элементу, рекомендуется группировать.

пировать в одном месте, и располагать их на том изображении, на котором геометрическая форма данного элемента показана наиболее полно (рис. 3.91).

Если нужно задать координаты вершин скругляемого угла или центра дуги скруглений, то выносные линии проводят от точки пересечения сторон скругляемого угла до центра дуги скругления. Построение вершины угла выполняют сплошными тонкими линиями (рис. 3.92).

Если выносные линии составляют с контурными очень малый угол, то их проводят не под прямым углом к размерным. При этом размерную линию проводят параллельно отрезку, размер которого показывают, а выносные линии наносят так, чтобы они вместе с размерной линией образовали параллелограмм (рис. 3.93).

При недостатке места на размерных линиях, расположенных цепочкой, их стрелки допускается заменять засечками, наносимыми под углом 45° к ним (рис. 3.94, а) или четкими точками (рис. 3.94, б).

Когда для написания размерного числа недостаточно места над размерной линией, то размеры выносят, как показано на рис. 3.95, а при недостатке места для стрелок поступают, как показано на рис. 3.96.

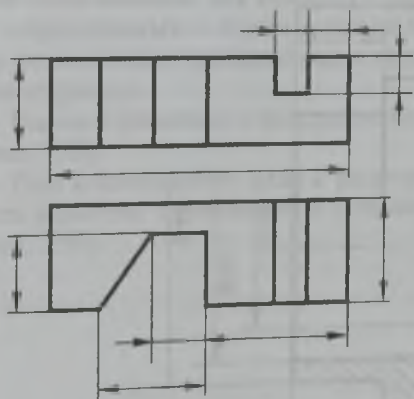


Рис. 3.91

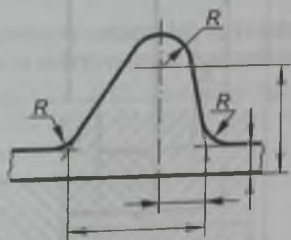


Рис. 3.92

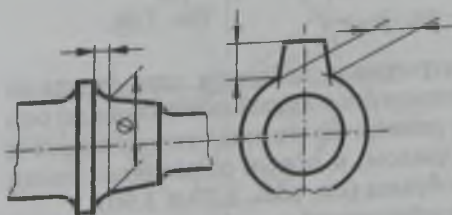


Рис. 3.93

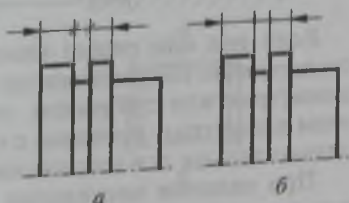


Рис. 3.94

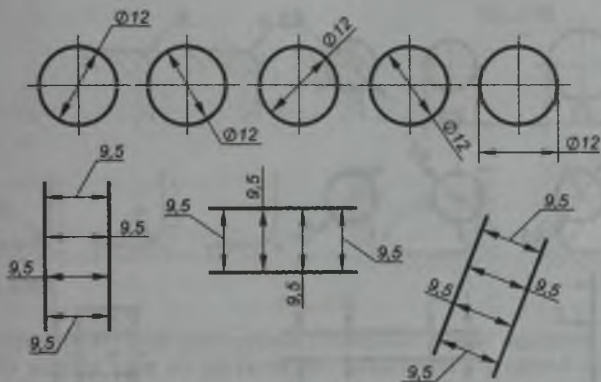


Рис. 3.95

Обозначение диаметра, радиуса, квадрата, конусности, уклона и дуги. Начертания знаков, используемых на чертежах, и их относительные по отношению к цифрам размеры были показаны на рис. 3.16.

Диаметр. Цилиндрические поверхности обозначаются на чертежах знаком \varnothing , который представляет собой окружность, пересеченную прямой линией. Высота и наклон прямой линии одинаковы с высотой и наклоном цифр размерного числа, а диаметр окружности равен $5/7$ высоты цифр. Знак диаметра наносится над размерной линией перед размерным числом. Диаметр цилиндрической поверхности рекомендуется наносить на том изображении, где ось ее проецируется в линию, т.е. между образующими (см. рис. 3.90). Размерную линию при этом разрешается проводить с обрывом независимо от того, изображена ли окружность полностью или частично. Причем обрыв производится дальше центра окружности. Размещение размера диаметра на окружности допускается (см. рис. 3.95).

Если в детали имеется несколько одинаковых цилиндрических отверстий, то размер указывается на одном из них вместе с общим их числом (рис. 3.97 и рис. 3.114).

В табл. 3.9 приведен нормальный ряд чисел, рекомендуемый ГОСТ 6636—69 для пользования при выборе размера диаметра.

Радиус. Перед размерным числом, определяющим радиус, во всех случаях ставится прописная латинская буква R (например, $R25$). Высота этой буквы и размерного числа должна быть одинаковой.

На рис. 3.98 приведены примеры нанесения размеров наружных дуг окружностей, а на рис. 3.99 — внутренних. При этом размерная линия радиуса наносится на том изображении, где дуга проецируется в истинную величину. Из рис. 3.98 и 3.99 следует,

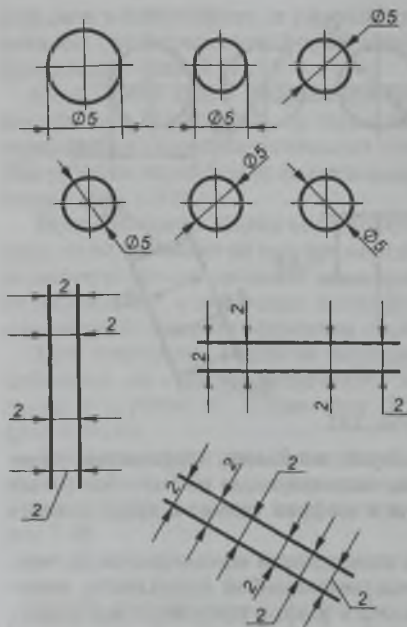


Рис. 3.96

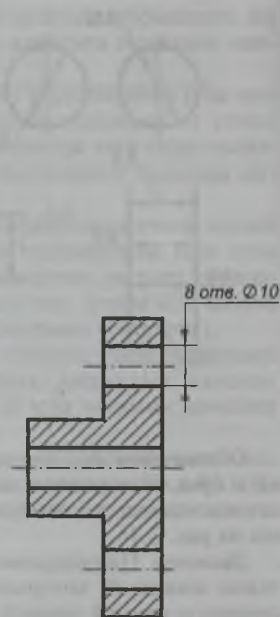


Рис. 3.97

что размерная линия радиуса должна располагаться в направлении истинного радиуса и оканчиваться одной стрелкой, примыкающей к контурной (или выносной) линии.

Нанесение размерных чисел при различных положениях размерных линий должно определяться наибольшим удобством чтения чертежа.

Таблица 3.9

Нормальные диаметры общего назначения, мм

0,5	3	11	21	35	52	78	105	155	210	310	410
0,8	3,5	12	22	36	55	80	110	160	220	320	420
1	4	13	23	38	58	82	115	165	230	330	430
1,2	4,5	14	24	40	60	85	120	170	240	340	440
1,5	5	15	25	42	62	88	125	175	250	350	450
1,8	6	16	26	44	65	90	130	180	260	360	460
2	7	17	28	45	68	92	135	185	270	370	470
2,2	8	18	30	46	70	95	140	190	280	380	480
2,5	9	19	32	48	72	98	145	195	290	390	490
2,8	10	20	34	50	75	100	150	200	300	400	500

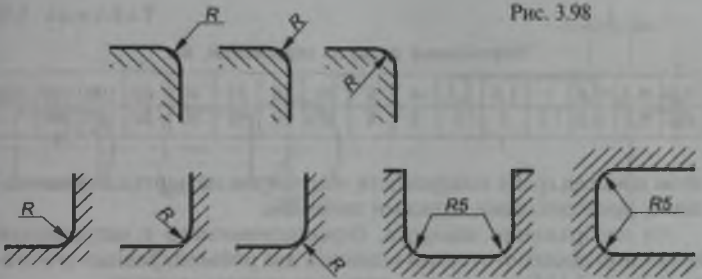


Рис. 3.99

При проведении нескольких размерных линий радиусов из одного центра они не должны располагаться на одной прямой (рис. 3.100).

В случае, если необходимо нанести центр дуги большого радиуса, допускается приближать его к дуге, а размерную линию показывать с изломом под углом 90° (рис. 3.101).

При необходимости положение центра дуги отмечают пересечением (+) центровых линий или выносных линий (рис. 3.102).

Если радиусы скруглений, сгибов и других подобных элементов, имеющих на чертеже, одинаковы или какой-либо радиус является преобладающим, то вместо нанесения этих значений на изображение рекомендуется выносить их в технические требования в виде записей «Радиусы скруглений 4 мм», «Внутренние радиусы сгибов 10 мм», «Неуказанные радиусы 8 мм» и др.

Нормальные радиусы скруглений, устанавливаемые ГОСТ 10948—64 приведены в табл. 3.10.

Квадрат. Перед размерным числом, определяющим ширину квадрата, ставят знак \square , высота которого равна высоте размерных чисел. Наносят его, как правило, на том изображении, на котором квадрат не проецируется в натуральную величину (рис. 3.103). При

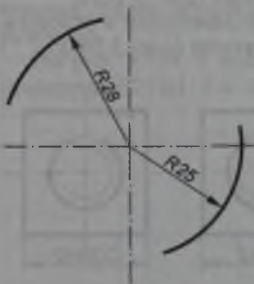


Рис. 3.100

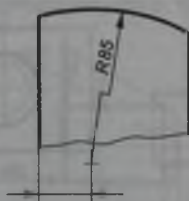


Рис. 3.101

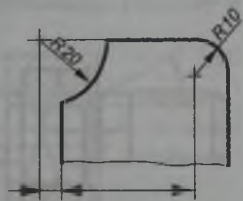


Рис. 3.102

Нормальные радиусы скруглений, мм

0,2	0,4	0,6	1	1,6	2,5	4	6	10	16	25	40	60	100	160	250
0,3	0,5	0,8	1,2	2	3	5	8	12	20	32	50	80	125	200	

этом плоская грань поверхности отмечается на чертежах диагоналями, проведенными тонкими линиями.

На изображении квадрата, спроецированного в натуральную величину, предпочтительно наносить два размера, равных его стороне (рис. 3.104), но допускается и со знаком квадрата.

Конусность. Перед размерным числом, определяющим конусность, ставят знак \sphericalangle , который представляет собой равнобедренный треугольник с острым углом при вершине, основание которого равно $4/10h$, а высота — $6/10h$.

Уклон. Перед размерным числом, определяющим уклон прямой, изображающей плоскость по отношению к какому-либо направлению, принятому за основное, ставят знак \sphericalangle , вершина которого должна быть направлена в сторону уклона (ската). Расстояние между концами линий угла равно $4/10h$, длина — $6/10h$ (см. рис. 3.16).

Сфера. Перед размерными числами диаметра или радиуса сферы наносятся только знаки \varnothing или R (рис. 3.105). Знак сферы, представляющий собой окружность с диаметром, равным высоте размерных чисел, наносится перед ними в том случае, если на чертеже трудно отличить сферу от других поверхностей, т.е. тогда пишут $\varnothing R10$ или $\varnothing \varnothing 15$. Допускается знак сферы заменять словом, например «Сфера $R10$ ».

Дуга. При нанесении размера длины дуги окружности над размерным числом всегда ставится знак \frown (см. рис. 3.83).

Нанесение размеров фасок. Фасками называются сплошные (притупленные) кромки стержня, отверстия, бруска, листа. На чертежах фаска определяется двумя линейными (рис. 3.106) или одним линейным и одним угловым размерами (рис. 3.107).

Фаска с углом наклона 45° обозначается линейным и угловым размерами, записанными через знак умножения (рис. 3.108).

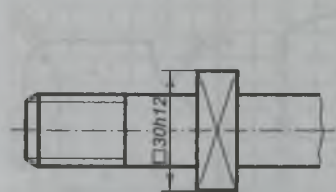


Рис. 3.103

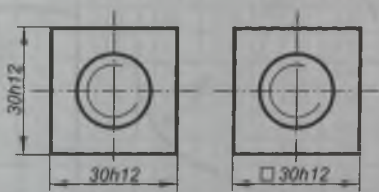


Рис. 3.104

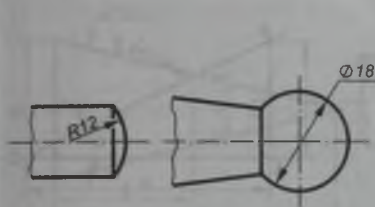


Рис. 3.105

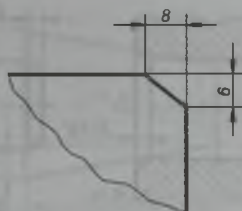


Рис. 3.106

Построение уклона и его обозначение. Уклоном называется величина, характеризующая наклон одной прямой по отношению к другой. На рис. 3.109 уклон прямой OB , проведенной под углом α к прямой OA , определяется отношением катетов прямоугольного треугольника ABO :

$$S = AB : AO = b : a = \operatorname{tg} \alpha.$$

Уклон может выражаться дробью, числитель которой должен быть равен единице, или в процентах. Уклон, выраженный в процентах, связан с уклоном, выраженным дробью, формулой

$$S\% = S \times 100.$$

Так, например, если $S = 1:5$, то

$$S\% = \frac{1}{5} 100 = 20\%.$$

Для проведения некоторой прямой под заданным уклоном к горизонтальной прямой, например 1:3, поступают следующим образом (рис. 3.110, *a*). На горизонтальной прямой от точки O откладывают три одинаковых отрезка. Из полученной точки A восстанавливают перпендикуляр к OA и на нем откладывают один отрезок. Уклон полученной прямой OB относительно прямой OA равен 1:3.

На рис. 3.110, *б* показано построение уклона, выраженного в процентах (25%), т.е. прямоугольного треугольника, гипотенуза

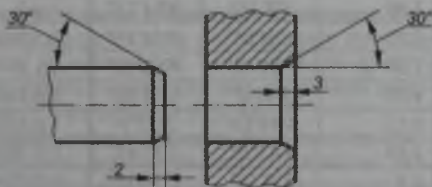


Рис. 3.107

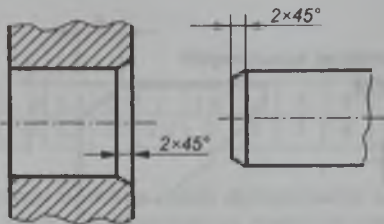


Рис. 3.108

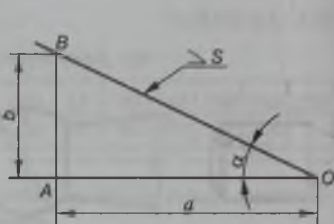


Рис. 3.109

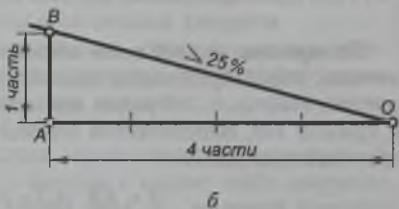
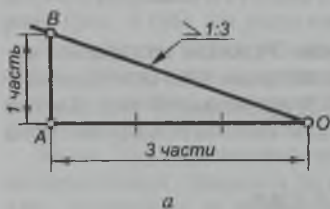


Рис. 3.110

OB которого проведена под углом 25% к горизонтальному катету OA (отношение катета AB к катету AO равно $1:4$ или 25%).

Уклон указывают на полке-выноске либо непосредственно у изображения линии уклона, для чего перед размерным числом ставят знак \sphericalangle , острый угол которого должен быть направлен в сторону уклона. Стандартизированные значения уклонов приведены в табл. 3.11.

Построение конусности и ее обозначение. Конусностью называется отношение диаметра окружности основания прямого кругового конуса к его высоте (рис. 3.111, а), т.е.

$$C = D/H = 2 \operatorname{tg} \alpha,$$

Таблица 3.11

Нормальные конусности и уклоны

Конусность C , уклон S	Угол конуса 2α	Угол уклона α	Конусность C , уклон S	Угол конуса 2α	Угол уклона α
1:200	$0^{\circ}17'11''$	$0^{\circ}8'36''$	1:7	$8^{\circ}10'16''$	$4^{\circ}5'8''$
1:100	$0^{\circ}34'23''$	$0^{\circ}17'11''$	1:5	$11^{\circ}25'16''$	$5^{\circ}42'38''$
1:50	$1^{\circ}8'45''$	$0^{\circ}34'23''$	1:3	$18^{\circ}55'29''$	$9^{\circ}27'44''$
1:30	$1^{\circ}54'35''$	$0^{\circ}54'17''$	1:1,866	30°	15°
1:20	$2^{\circ}51'51''$	$1^{\circ}25'56''$	1:1,207	45°	$22^{\circ}30'$
1:15	$3^{\circ}49'6''$	$1^{\circ}54'33''$	1:0,866	60°	30°
1:12	$4^{\circ}46'19''$	$2^{\circ}23'9''$	1:0,652	75°	$37^{\circ}30'$
1:10	$5^{\circ}43'29''$	$2^{\circ}51'45''$	1:0,500	90°	45°
1:8	$7^{\circ}9'10''$	$3^{\circ}34'35''$	1:0,289	120°	60°

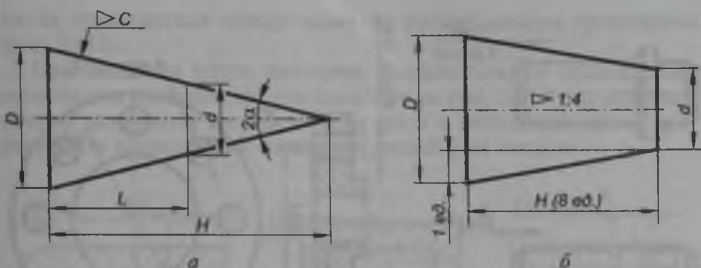


Рис. 3.111

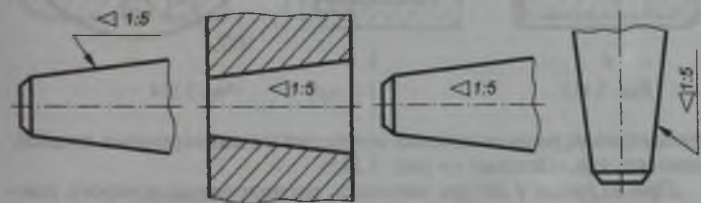


Рис. 3.112

или отношение разности диаметров двух поперечных сечений прямого кругового конуса к расстоянию между ними, т. е.

$$C = (D - d)/L = 2 \operatorname{tg} \alpha.$$

Построение образующих конуса с заданной конусностью сводится к построению двух прямых с уклоном

$$S = C/2 \text{ относительно оси конуса (рис. 3.111, б).}$$

Конусность, как и уклон, выражается простой дробью с единицей в числителе. Перед соотношением, характеризующим конусность, на чертеже ставят знак ∇ , острый угол которого должен быть направлен в сторону вершины конуса. Знак и значение конусности располагают над осевой линией конуса, или на полке линии-выноски (рис. 3.112). Стандартизованные (ГОСТ 8593—81) значения конусности приведены в табл. 3.11.

Расположение размеров нескольких одинаковых элементов. При наличии у детали нескольких одинаковых фасок размер проставляют один раз и указывают их число (рис. 3.113, а). Если фаски у детали одинаковы и симметрично расположены, то размер наносят один раз без указания их числа (рис. 3.113, б).

Вместо угловых размеров, определяющих взаимное положение элементов, расположенных равномерно по окружности, указывают их число (рис. 3.114). Размеры, определяющие положение



а



б

Рис. 3.113

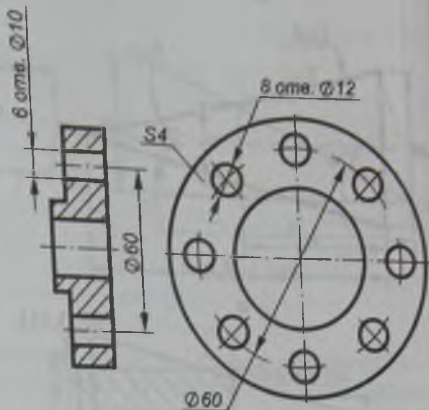


Рис. 3.114

симметрично расположенных отверстий у симметричных деталей, наносят, как показано на рис. 3.115.

При наличии у детали элемента, расположение которого конструктивно связано с расположением отверстий, одно из них связывают угловым размером с этим элементом (рис. 3.116).

Одинаковые элементы, расположенные в разных частях изделия (например, отверстия), рассматривают как один элемент, только если между ними нет промежутка (рис. 3.117, а) или если эти элементы соединены тонкими сплошными линиями (рис. 3.117, б). При отсутствии этих условий указывают полное число элементов (рис. 3.117, в). Угловые размеры элементов, равномерно расположенных по окружности, не указывают.

При равномерном расположении одинаковых элементов (отверстий) изделия рекомендуется указывать расстояния между соседними из них и между крайними в виде произведения



Рис. 3.115

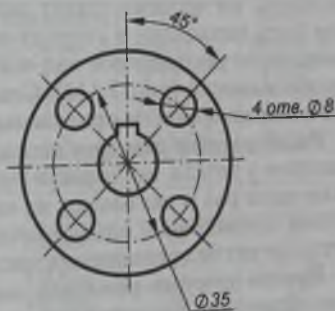


Рис. 3.116

числа промежутков между ними на размер одного промежутка (рис. 3.118).

При большом числе размеров, указываемых от общей базы, допускается наносить их, как показано на рис. 3.119, т. е. провести общую размерную линию от отметки 0 и размерные числа про- ставить в направлении выносных линий у их концов.

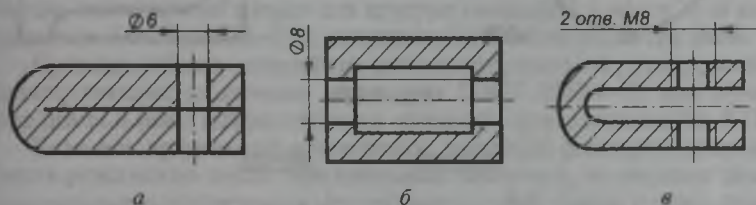


Рис. 3.117

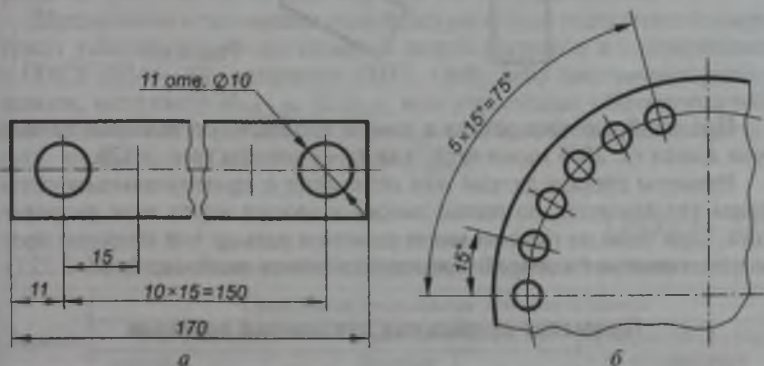


Рис. 3.118

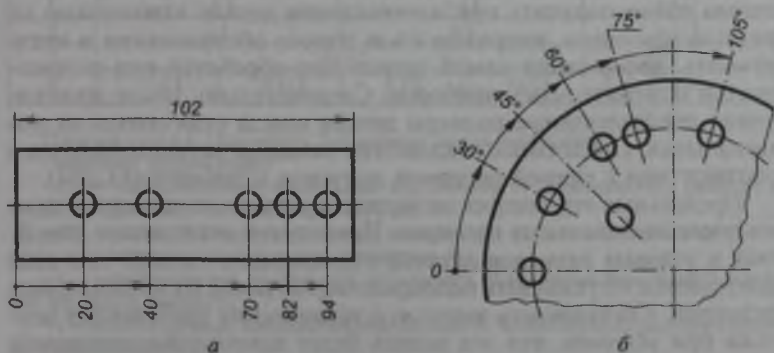


Рис. 3.119

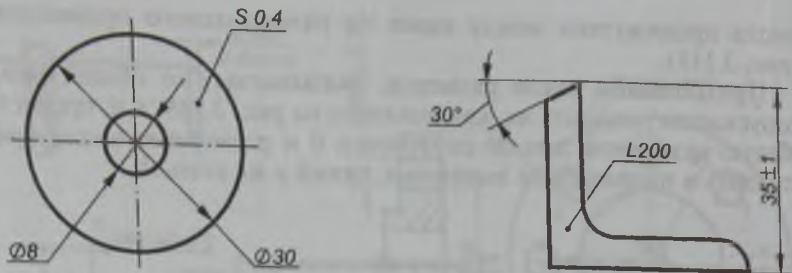


Рис. 3.120

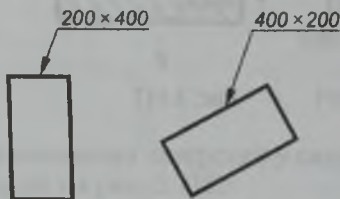


Рис. 3.121

При изображении детали в одной проекции ее толщина ($S 0,4$) или длина ($L 200$) наносятся, как показано на рис. 3.120.

Размеры сторон детали или отверстия с прямоугольным сечением указываются на полке линии-выноски через знак умножения. При этом на первом месте ставится размер той стороны прямоугольника, от которой проводится линия-выноска (рис. 3.121).

Нанесение предельных отклонений размеров

Размер, полученный в результате расчетов или при конструировании изделия, называется номинальным. Номинальные размеры абсолютно точно получить при изготовлении детали невозможно по разным причинам, например из-за износа оборудования и инструмента, деформации самой детали при обработке или погрешностей измерительных приборов. Следовательно, после изготовления действительные размеры детали всегда отличаются от номинальных. Предельные отклонения размеров устанавливаются в соответствии с единой системой допусков и посадок (ЕСДП).

Предельные отклонения на чертежах указывают непосредственно после номинальных размеров. Предельные отклонения линейных и угловых размеров деталей относительно низкой точности допускается не указывать непосредственно после их номинальных размеров, а оговаривать записью в технических требованиях чертежа при условии, что эта запись будет однозначно определять значения и знаки предельных отклонений.

Общая запись о предельных отклонениях линейных размеров с неуказанными допусками должна содержать условные обозначения этих отклонений в соответствии с ГОСТ 25346—92 (по квалитетам) или ГОСТ 25670—83 (по классам точности). Симметричные предельные отклонения, назначаемые по квалитетам, обозначают $\pm IT/2$ и указывают номер квалитета.

Обозначения односторонних предельных отклонений по квалитетам, назначаемые только для круглых отверстий и валов (4-й вариант по ГОСТ 25670—83), дополняются знаком диаметра (\varnothing).

Примеры общих записей предельных отклонений размеров, соответствующие различным вариантам ГОСТ 25670—83 для 14-го квалитета и (или) класса точности «средний» приведены в табл. 3.12.

Если все предельные отклонения линейных размеров указаны непосредственно после номинальных значений, то неуказанные предельные отклонения радиусов закруглений, фасок и углов должны соответствовать приведенным в ГОСТ 25670—83 для квалитетов от 12-го до 16-го и на чертеже не оговариваются.

Предельные отклонения линейных размеров указывают на чертежах условными обозначениями полей допусков в соответствии с ГОСТ 25346—82, например 18H7, 12e8, либо числовыми значениями, например $18_{-0,032}$, $12_{-0,059}$, или условными обозначениями полей допусков с указанием справа в скобках их числовых значений, например $18H7^{(+0,018)}$, $12e8^{(-0,032 / -0,059)}$.

Таблица 3.12

Примеры общих записей предельных отклонений размеров

Вариант	Предельные отклонения для общей записи				
	размеров валов		размеров отверстий		размеров элементов, не относящихся к отверстиям и валам
	круглых (диаметров)	остальных	круглых (диаметров)	остальных	
1	-IT		+IT		$\pm t/2$
2	-t		+t		$\pm t/2$
3	$\pm t/2$				
4	-IT	$\pm t/2$	$\pm IT$	$\pm t/2$	$\pm t/2$

Примечания. Применять 2-й вариант не рекомендуется.

Принятые обозначения:

-IT — односторонние предельные отклонения от номинального размера в минус по квалитету (соответствует валу h);

+IT — односторонние предельные отклонения от номинального размера в плюс по квалитету (соответствует отверстию H);

-t — односторонние предельные отклонения от номинального размера в минус по классу точности;

+t — односторонние предельные отклонения от номинального размера в плюс по классу точности;

$\pm t$ — симметричные предельные отклонения по классу точности.

Указание предельных отклонений размеров на поле чертежа

Размер	Предельное отклонение, мм
18H7	+0,018
12e8	-0,032
	-0,059

Числовые значения предельных отклонений размеров допускается также указывать в виде таблицы, расположенной на свободном поле чертежа (табл. 3.13).

При буквенных обозначениях номинальных размеров поля допусков должны указываться через тире, например $D - H11$.

При условных обозначениях предельных отклонений размеров их числовые значения необходимо указывать в следующих случаях:

при размерах, не включенных в ряды нормальных линейных значений в соответствии с ГОСТ 6636—69 (см. табл. 3.7), например $41,5H7^{(+0,025)}$;

при условных обозначениях, не предусмотренных ГОСТ 25347—82, например для обозначения размеров пластмассовой детали, предельные отклонения которой устанавливает ГОСТ 25349—82 (рис. 3.122);

при размерах уступов с несимметричным полем допуска (рис. 3.123).

Цифровые значения предельных отклонений выполняют, как показано на рис. 3.124, шрифтом типа Б с наклоном размером на одну ступень меньше цифр номинального размера или одинакового размера с ними. Предельные отклонения угловых размеров указывают только числовыми значениями (рис. 3.125).

При записи предельных отклонений верхние числовые значения помещают над нижними, а предельные отклонения, равные нулю, не указывают, например $50^{+0,03}_{-0,11}$; $50^{-0,093}_{-0,193}$; $50_{-0,2}$.

При симметричном расположении полей допусков абсолютное значение отклонений указывают один раз со знаком \pm , при этом высота цифр, определяющих отклонения, должна быть равна высоте шрифта номинального размера, например $60 \pm 0,23$.

Предельные отклонения, указываемые числовыми значениями, выраженными десятичной дробью, записывают до последней значащей цифры включительно, выравнивая число знаков в верхнем и нижнем отклонении добавлением нулей, например $10^{+0,15}_{-0,03}$; $35^{-0,080}_{-0,142}$.

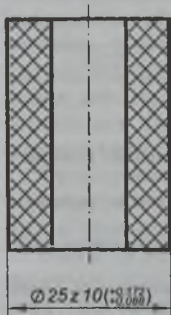


Рис. 3.122

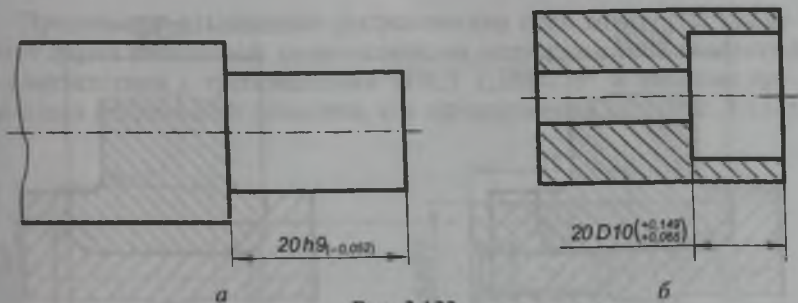


Рис. 3.123

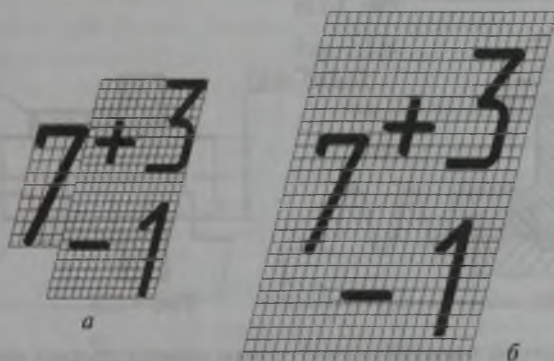


Рис. 3.124

Предельные отклонения размеров деталей, изображенных на чертеже в сборе, записывают одним из следующих способов:

а) в виде дроби, в числителе которой указывают условное обозначение поля допуска отверстия, а в знаменателе условное обозначение поля допуска вала, например $50 \frac{H11}{h11}$ или $50H11/h11$ (рис. 3.126, а);

б) в виде дроби, в числителе которой указывают числовые значения предельных отклонений отверстия, а в знаменателе — числовые значения предельных отклонений вала (рис. 3.126, б);

в) в виде дроби, в числителе которой указывают условное обозначение поля допуска отверстия и справа в скобках его числовое значение, а в знаменателе — условное обозначение поля допуска вала и справа в скобках его числовое значение (рис. 3.127);

г) указывая предельные отклонения только одной из сопрягаемых деталей и поясняя, к какой детали относятся эти отклонения (рис. 3.128), при этом в технических требованиях делают запись: «*Размеры для справок».

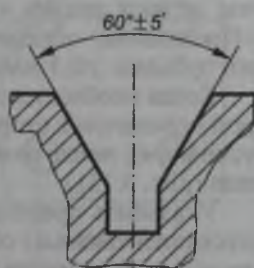
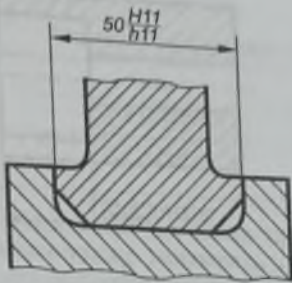
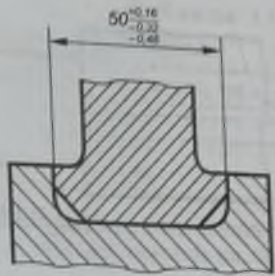


Рис. 3.125



a



б

Рис. 3.126

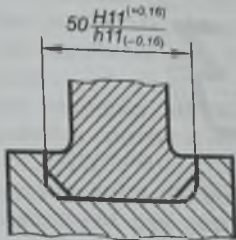


Рис. 3.127

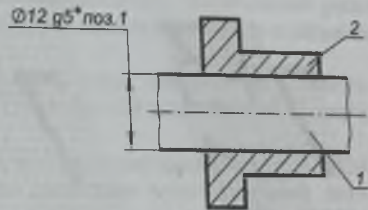


Рис. 3.128

Когда для участков поверхности с одним номинальным размером назначают разные предельные отклонения, границу между ними наносят сплошной тонкой линией, а номинальный размер указывают с соответствующими предельными отклонениями для каждого участка отдельно (рис. 3.129, *a*). Через заштрихованную часть изображения линию границы таких участков проводить не следует (рис. 3.129, *б*).

Если необходимо ограничить колебания размера одинаковых элементов одной детали в пределах части поля допуска (рис. 3.130, *a*) или значение накопленной погрешности расстояния между повторяющимися элементами (рис. 3.130, *б*), то эти данные указывают в технических требованиях, т.е. в первом случае делают запись «Разность размеров 0,1 мм», а во втором — «Предельные отклонения расстояния между любыми несмежными зубьями $\pm 0,1$ мм».

Когда необходимо указать только один предельный размер (второй ограничен в сторону увеличения или уменьшения каким-либо условием), после размерного числа пишут соответственно *max* или *min* (рис. 3.131).

Указывать предельные размеры в технических требованиях допускается также на сборочных чертежах для зазоров, натягов, мертвых ходов и других элементов, записью типа «Осевое смещение кулачка выдержать 0,3...1,2 мм».

Предельные отклонения расположения осей отверстий указывают двумя способами: позиционными допусками осей отверстий в соответствии с требованиями ГОСТ 2.308—79* и записью предельных отклонений размеров, координирующих оси (рис. 3.132).

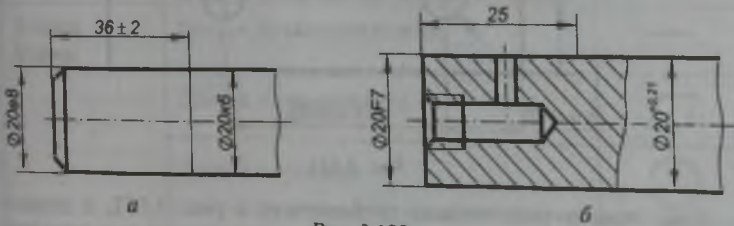


Рис. 3.129

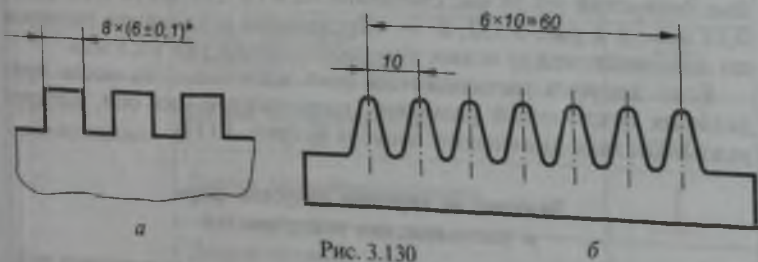


Рис. 3.130

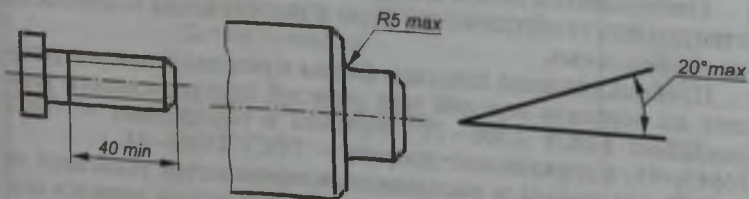


Рис. 3.131

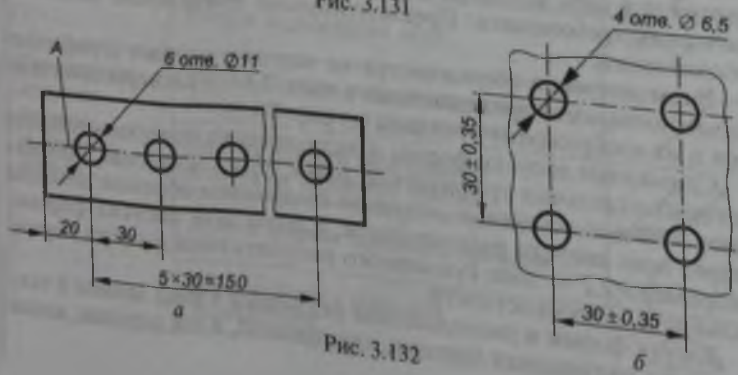


Рис. 3.132

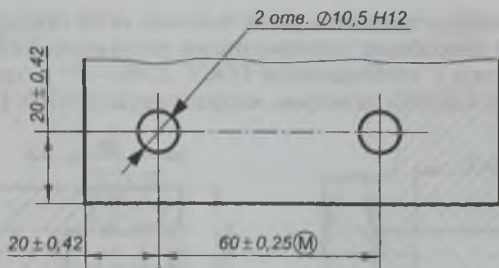


Рис. 3.133

При этом в технических требованиях к рис. 3.132, а делают запись: «Предельные отклонения размеров между осями двух любых отверстий $\pm 0,35$ мм; смещение осей от плоскости А не более 0,18 мм», а к рис. 3.132, б — «Предельные отклонения размеров по диагонали между осями двух любых отверстий $\pm 0,5$ мм».

Если допуски расположения осей зависимые, то после предельных отклонений размеров, координирующих оси, следует указывать знак зависимого допуска \textcircled{M} (рис. 3.133).

Задание на чертеже допусков форм и расположения поверхностей

Изготовленная деталь всегда имеет некоторые отклонения действительных геометрических форм и расположения поверхностей от номинальных.

Правила указания допусков формы и расположения поверхностей на чертежах изделий всех отраслей промышленности устанавливает ГОСТ 2.308—79*, термины и определения — ГОСТ 24643—81, а неуказанные допуски — ГОСТ 25069—81.

Допуски формы и расположения поверхностей указывают на чертежах в виде условных обозначений или делают записи в технических требованиях. Предпочтительно применение условных обозначений.

Виды допусков обозначаются на чертеже знаками (графическими символами) приведенными в табл. 3.14, а размеры этих знаков и их изображения показаны на рис. 3.134.

Суммарные допуски формы и расположения поверхностей, для которых отдельные графические знаки не установлены, обозначают знаками составных допусков следующим образом: сначала ставят знак допуска расположения, а затем знак допуска формы, например $// \square$ — знак суммарного расположения допуска параллельности и плоскостности.

Допуск формы и расположения указывают в виде записи в технических требованиях чертежа, как правило, в тех случаях, когда

Графическое изображение видов допусков

Группа допуска	Вид допуска	Знак
Допуск формы	Допуск прямолинейности	—
	Допуск плоскостности	
	Допуск круглости	
	Допуск цилиндричности	
	Допуск профиля продольного сечения	
Допуск расположения	Допуск параллельности	
	Допуск перпендикулярности	
	Допуск наклона	
	Допуск соосности	
	Допуск симметричности	
	Позиционный допуск	
	Допуск пересечения осей	
Суммарные допуски формы и расположения	Допуск биения радиального, торцевого и в заданном направлении	
	Допуск полного радиального и полного торцевого биений	
	Допуск формы заданного профиля	
	Допуск формы заданной поверхности	

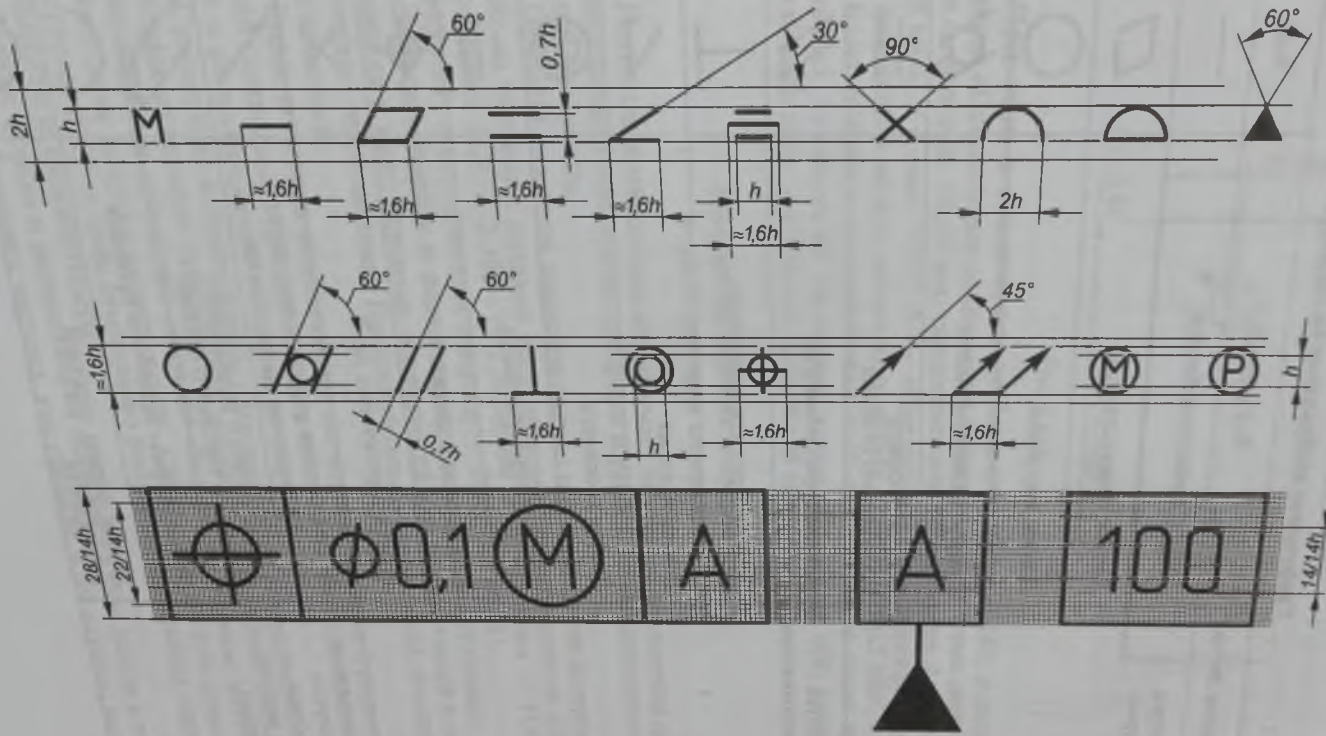


Рис. 3.134

отсутствует знак данного вида допуска. Порядок приведения данных в этом случае следующий: вид допуска; обозначение поверхности или другого элемента, для которого он задается (буквенное обозначение или конструктивное наименование, определяющее поверхность); числовое значение допуска в мм; обозначение баз, относительно которых задается допуск (для допусков расположения и суммарных допусков формы и расположения); указание о зависимости допуска формы или расположения (в соответствующих случаях).

Нанесение обозначений допусков формы и расположения. Условное обозначение допусков формы и расположения поверхностей указывают в прямоугольной рамке, разделенной на две (рис. 3.135) и более частей (рис. 3.136). В первой части помещают знак вида допуска из табл. 3.14, во второй — числовое значение допуска в мм, в третьей и последующих — буквенное обозначение базы (баз) или буквенное обозначение поверхности, с которой связан допуск расположения. Рамки вычерчивают сплошными тонкими линиями (см. рис. 3.134). Цифры, буквы и знаки, вписываемые в рамку, должны быть равны по высоте размерным числам.

Обычно рамку располагают горизонтально, вертикальное расположение допускается, если в горизонтальном положении она затемняет чертеж. Пересекать рамку какими-либо линиями нельзя.

С элементом, к которому относится предельное отклонение, рамку соединяют сплошной тонкой линией, заканчивающейся стрелкой (рис. 3.137). При этом направление отрезка соединительной линии, заканчивающегося стрелкой, должно соответствовать направлению измерения отклонения. Варианты отвода соединительной линии от рамки показаны на рис. 3.138. При необходимости допускается проводить соединительную линию от второй (последней) части рамки (рис. 3.139, а) и со стороны материала детали (рис. 3.139, б).

Если допуск относится к поверхности или ее профилю, то рамку соединяют с контурной линией поверхности (рис. 3.140, а) или ее продолжением (рис. 3.140, б). При этом соединительная линия не должна быть продолжением размерной линии.

Когда допуск относится к оси или плоскости симметрии, соединительная линия должна быть продолжением размерной

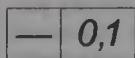


Рис. 3.135

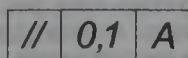


Рис. 3.136

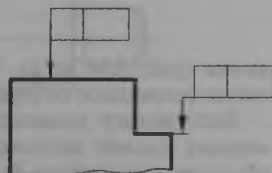


Рис. 3.137

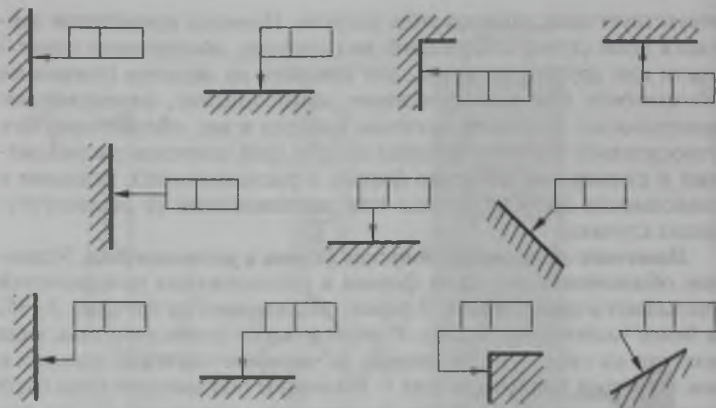


Рис. 3.138

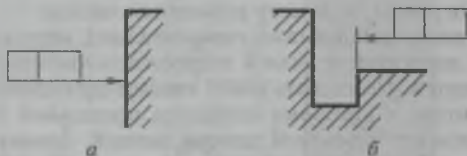


Рис. 3.139

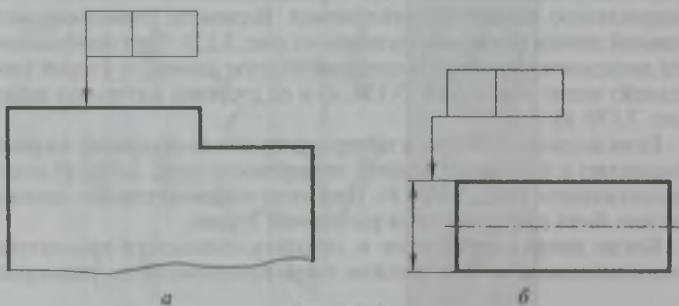


Рис. 3.140

линии (рис. 3.41, а, б). При недостатке места стрелку размерной линии совмещают со стрелкой соединительной линии (рис. 3.41, в).

Если размер элемента уже указан один раз, то на других размерных линиях данного элемента, используемых для условного обозначения допуска формы и расположения, его не указывают. Размерную линию без размера можно рассматривать как состав-

ную часть условного обозначения допуска формы и расположения (рис. 3.142).

В случае, если допуск относится к боковым сторонам резьбы, рамку соединяют с изображением согласно рис. 3.143, а, а если допуск относится к оси резьбы, то ее соединяют с изображением в соответствии с рис. 3.143, б.

Когда допуск относится к общей оси или плоскости симметрии и из чертежа ясно, для каких поверхностей данная ось (плоскость) симметрии является общей, то рамку соединяют с осью (плоскостью) симметрии (рис. 3.144).

Перед числовым значением допуска следует ставить:

знак \varnothing , если круговое или цилиндрическое поле определяют диаметром (рис. 3.145, а);

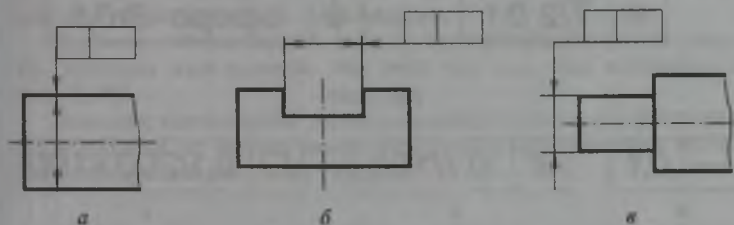


Рис. 3.141

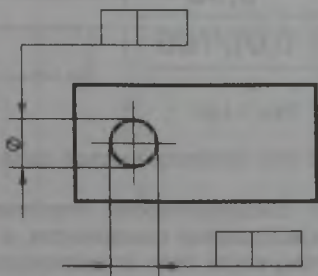


Рис. 3.142

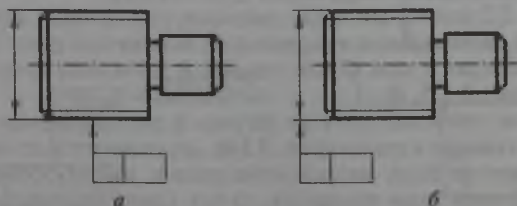


Рис. 3.143



Рис. 3.144

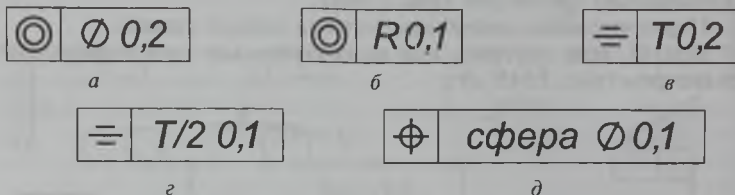


Рис. 3.145

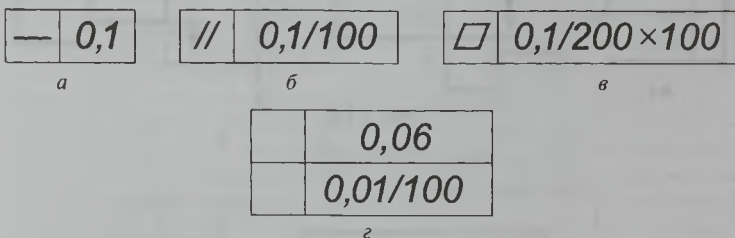


Рис. 3.146

символ R , если круговое или цилиндрическое поле определяют радиусом (рис. 3.145, б);

символ T , если допуски симметричности, пересечения осей, формы заданного профиля и заданной поверхности, а также позиционные допуски (в случае, когда поле позиционного допуска ограничено параллельными прямыми или плоскостями) указывают в диаметральном выражении (рис. 3.45, в);

символ $T/2$ для тех же видов допусков, для которых ставят символ T , если их указывают в радиальном выражении (рис. 3.145, г);

слово «сфера» и знак \varnothing или символ R , если поле допуска сферическое (рис. 3.145, д).

Числовое значение допуска формы и расположения поверхностей, указанное в рамке (рис. 3.146, а), относится ко всей длине поверхности. Если допуск относится к участку поверхности заданной длины (или площади), то эту длину (площадь) указывают рядом с допуском и отделяют от него наклонной линией

(рис. 3.146, б, в), которая не должна казаться рамкой. Если необходимо назначить допуск по всей длине поверхности и на заданной длине, то допуск на заданной длине указывают под допуском на всей длине (рис. 3.146, г).

Когда допуск относится к участку, расположенному в определенном месте элемента, этот участок обозначают штрихпунктирной линией и ограничивают размерами (рис. 3.147).

Если необходимо задать выступающее поле допуска расположения, после числового значения допуска ставят символ \textcircled{P} (рис. 3.148). Контур выступающей части нормируемого элемента ограничивают тонкой сплошной линией, а длину и расположение выступающего поля — размерами.

Надписи, дополняющие данные, приведенные в рамке допуска, наносят над рамкой, под ней или так, как показано на рис. 3.149.

Если для какого-либо элемента необходимо задать два разных вида допуска, то можно рамки объединять и располагать их так, как показано на рис. 3.150 (вверху).

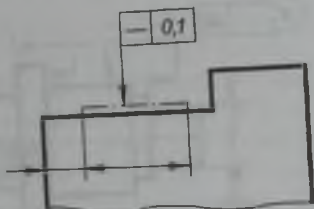


Рис. 3.147

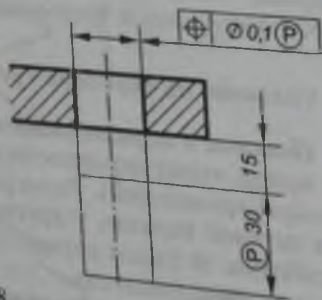
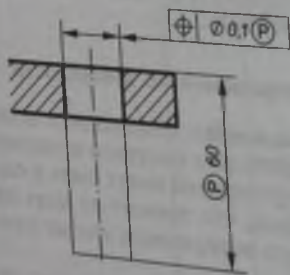


Рис. 3.148

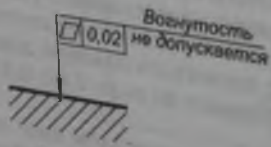


Рис. 3.149

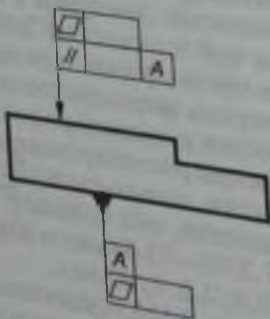


Рис. 3.150

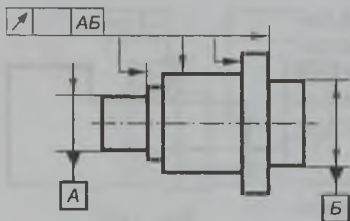


Рис. 3.151

Когда для поверхности необходимо указать одновременно условное обозначение допуска формы или расположения и ее буквенное обозначение, используемое для нормирования другого допуска, то рамки с обоими условными обозначениями допускаются располагать рядом на соединительной линии (см. рис. 3.150, внизу).

Повторяющиеся одинаковые или разные виды допусков, обозначаемые одним и тем же знаком, имеющие одинаковые числовые значения и относящиеся к одним и тем же базам, допускается указывать один раз в рамке, от которой отходит одна соединительная линия с ответвлениями ко всем нормируемым элементам (рис. 3.151).

Допуски формы и расположения симметрично расположенных элементов на симметричных деталях указывают один раз.

Базы на чертежах обозначают зачерненным равнобедренным треугольником, который соединяют соединительной линией с рамкой (см. рис. 3.150, 3.151). Высота треугольника равна высоте размерных чисел на чертеже. При выполнении чертежей с помощью ЭВМ допускается треугольник не зачернять.

Указание на чертежах требуемой шероховатости поверхности

Понятие о шероховатости и ее параметрах. Поверхность детали всегда имеет неровности в виде небольших выступов и впадин (микронеровностей). Размеры этих неровностей могут быть у одних деталей больше, у других — меньше, что зависит от вида их обработки. В таком случае говорят, что поверхности имеют различную шероховатость.

Под **шероховатостью поверхности** понимается совокупность ее неровностей (выступов и впадин). Сечение поверхности нормальной к ней плоскостью дает представление о профиле ее рельефа, т. е. о числе, форме и размере выступов и впадин.

Степень шероховатости поверхности определяется высотой неровностей и взаимным расположением их характерных точек. Эти параметры рассматриваются в пределах определенного участка поверхности, называемого базовой длиной. Чем больше степень шероховатости, тем большей следует принимать базовую длину. По ГОСТ 2789—73 базовую длину l выбирают из ряда: 0,01; 0,03; 0,08; 0,25; 0,8; 2,5; 8; 25 мм.

На рис. 3.152 представлен в сильно увеличенном виде пример рельефа поверхности со средней линией m , которая наносится так,

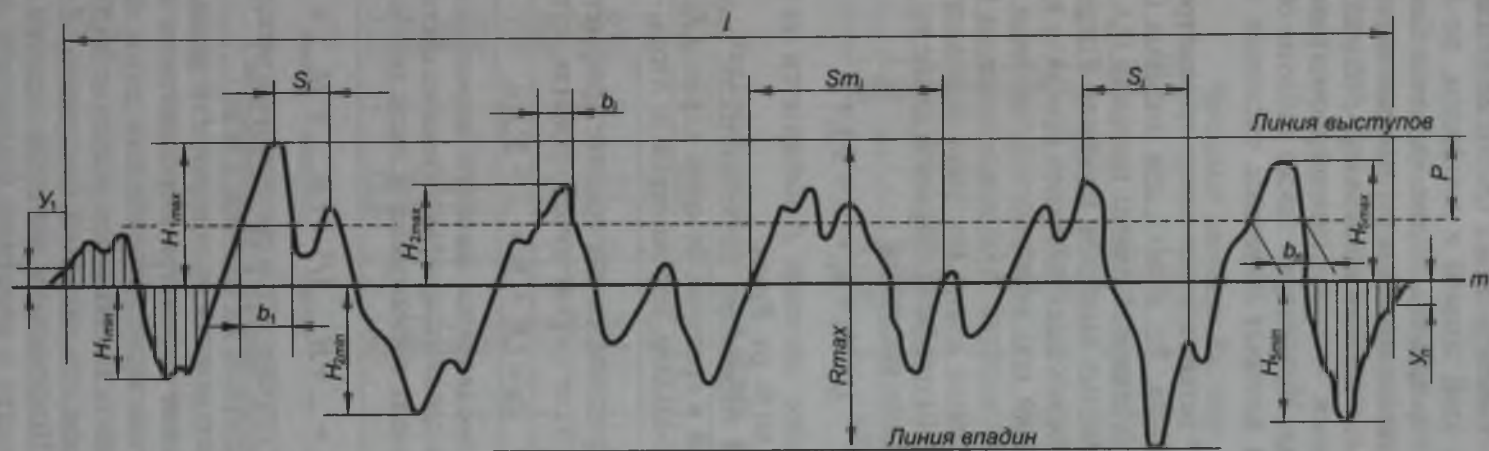


Рис. 3.152

чтобы в пределах базовой длины l суммы площадей участков, заключенных между этой линией и профилем, по обе стороны от нее были равны, т.е. средняя линия является базой, от которой отсчитываются числовые значения параметров шероховатостей. Определение числовых значений производят специальными измерительными приборами — микроинтерферометрами, растровыми микроскопами и др. Используют также рабочие образцы сравнения (эталоны), на которых нанесены числовые значения параметров.

ГОСТ 2789—73* устанавливает шесть параметров шероховатости: три высотных (Ra , Rz , R_{max}), два шаговых (Sm , S) и параметр относительной опорной длины профиля (t_p).

Средний шаг местных выступов профиля S определяется средним значением шага местных выступов профиля в пределах базовой длины, а средний шаг неровностей профиля Sm — средним значением шага неровностей профиля в пределах базовой длины. Относительная опорная длина профиля определяется как отношение опорной длины профиля к базовой длине на заданном уровне сечения P от линии выступов:

$$t_p = (b_1 + b_2 + \dots + b_n) / l.$$

При этом числовое значение P выбирается из ряда: 5, 10, 15, 20, 25, 30, 40, 50, 60 % от R_{max} .

Рассмотрим три параметра шероховатости, характеризующие высоту неровностей в пределах базовой длины (Ra — всех неровностей, Rz — наибольших неровностей и R_{max} — наибольшую высоту профиля).

Параметр Ra определяется как среднее арифметическое значение расстояний Y_1 Y_n от любой точки профиля до средней линии:

$$Ra = (Y_1 + Y_2 + \dots + Y_n) / n.$$

Параметр Rz определяется высотой неровностей десяти точек, равной сумме средних арифметических абсолютных значений пяти наибольших минимумов и пяти наибольших максимумов:

$$Rz = (H_{1min} + H_{2min} + \dots + H_{nmin}) / 5 + (H_{1max} + H_{2max} + \dots + H_{nmax}) / 5.$$

Параметр R_{max} определяется расстоянием между линиями выступов и впадин профиля на базовой длине.

Требования к шероховатости поверхности устанавливают задая числовое значение параметра шероховатости и базовую длину, на которой происходит определение этого параметра. При этом можно указывать наибольшее значение параметра (например, Rz_{80}), диапазон его значений (например, Rz_{40}^{80}) или номинальное значение. Номинальное значение задается с допуском отклонения параметра в процентах (например, $Rz_{40} \pm 10\%$).

Применение параметра Ra предпочтительней применения параметра Rz .

Числовые значения параметров шероховатостей (наибольшее, наименьшее, номинальное или диапазон значений), определяемые ГОСТ 2789—73*, приводятся в табл. 3.15... 3.18 (предпочтительные значения подчеркнуты).

Таблица 3.15

Числовые значения Ra , мкм

100	10,0	1,00	<u>0.100</u>	0,010
80	8,0	0,80	0,080	0,008
63	<u>6,3</u>	0,63	0,063	
50	5,0	0,50	<u>0.050</u>	
40	4,0	<u>0.40</u>	0,040	
32	<u>3,2</u>	0,32	0,032	
25	2,5	0,25	<u>0.025</u>	
20	2,0	0,20	0,020	
16,0	<u>1.60</u>	0,160	0,016	
<u>12,5</u>	1,25	0,125	<u>0.012</u>	

Таблица 3.16

Числовые значения Rz и R_{max} , мкм

	1000	<u>100</u>	10,0	1,00	<u>0.100</u>
	800	80	8,0	<u>0.80</u>	0,080
	630	63	<u>6,3</u>	0,63	0,063
	500	<u>50</u>	5,0	0,50	<u>0.050</u>
	400	40	4,0	<u>0.40</u>	0,040
	320	32	<u>3,2</u>	0,32	0,032
	250	<u>25.0</u>	2,5	0,25	<u>0.025</u>
	<u>200</u>	20,0	2,0	<u>0.20</u>	
1600	160	16,0	<u>1.60</u>	0,160	
1250	125	<u>12.5</u>	1,25	0,125	

Таблица 3.17

Соотношения Ra и базовой длины l

Ra , мкм	l , мм
До 0,025	0,08
Свыше 0,025 до 0,4	0,25
Свыше 0,4 до 3,2	0,8
Свыше 3,2 до 12,5	2,5
Свыше 12,5 до 100	8,0

Соотношения $R_z = R_{\max}$ и базовой длины l

$R_z = R_{\max}$, мкм	l , мм
До 0,10	0,08
Свыше 0,10 до 1,6	0,25
Свыше 1,6 до 12,5	0,8
Свыше 2,5 до 50	2,5
Свыше 50 до 400	8,0

Обозначение шероховатости поверхностей. Обозначение шероховатости поверхности и правила ее нанесения на чертежах определяет ГОСТ 2.309—73*.

Шероховатость обозначается на чертеже для всех выполняемых по данному чертежу поверхностей изделия, определяемых требованиями конструкции.

Структура обозначения шероховатости поверхности приведена на рис. 3.153. Полку знака чертят тогда, когда кроме параметра шероховатости в обозначении приводятся дополнительные данные.

Для обозначения шероховатости следует применять один из знаков, изображенных на рис. 3.154, которые выполняют сплошной тонкой линией, толщина которой приблизительно равна половине толщины основной линии, применяемой на чертеже. При этом высота знака h должна быть приблизительно равна высоте цифр размерных чисел на чертеже, а высота $H = (1,5 \dots 3) h$.

При обозначении шероховатости поверхности, способ обработки которой конструктором не устанавливается, применяют знак, изображенный на рис. 3.154, а. Шероховатость поверхности, достигаемая удалением материала (точением, фрезерованием,

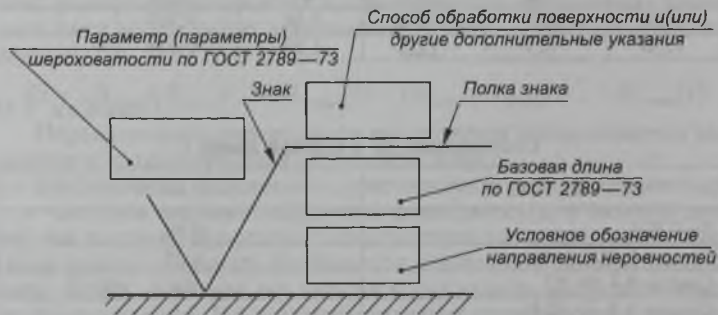


Рис. 3.153

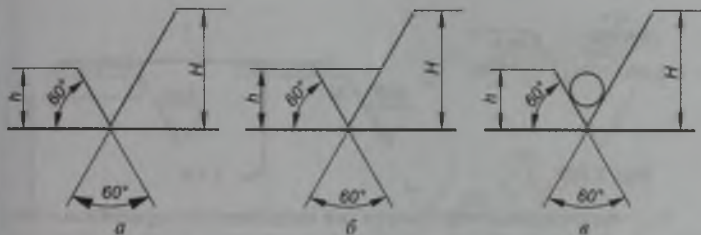


Рис. 3.154

шлифованием и т.п.), обозначается знаком, приведенным на рис. 3.154, б, а шероховатость поверхности, получаемая без удаления слоя материала (литьем, ковкой, штамповкой, прокатом и т.п.), — знаком, изображенным на рис. 3.154, в, который также используется для обозначения поверхностей, не выполняемых по данному чертежу (но без числового значения параметра).

Обозначение параметра шероховатости по ГОСТ 2789—73*. При обозначении шероховатости значение параметра Ra указывают без символа, например 0,5, а остальные параметры после соответствующих символов, например R_{\max} 5,3; Sm 0,63; S 0,032; Rz 32; t_{50} 70 (т.е. относительная опорная длина профиля $t_p = 70\%$ при уровне сечения профиля $P = 50\%$).

При необходимости указания диапазона параметров шероховатости пределы значений в обозначении размещают в две строки, например:

1,00,	Rz	0,080,	R_{\max}	0,80,	t_{50}	50
0,63,		0,032,		0,32,		70

Два и более параметра шероховатости поверхности записывают в обозначении сверху вниз в следующем порядке: параметр высоты неровностей профиля; параметр шага неровностей профиля; относительная опорная длина профиля.

Номинальные значения параметра шероховатости поверхности в обозначении приводят с предельными отклонениями, например $1 \pm 20\%$; Rz $80_{-10\%}$; Sm $0,5^{+20\%}$; t_{50} $70 \pm 40\%$.

Базовую длину в обозначении не указывают, если требования к шероховатости поверхности заданы параметрами Ra или Rz , и определить требуемый параметр необходимо в пределах ее значений, приведенных в ГОСТ 2789—73* (см. табл. 3.17, 3.18).

Вид обработки приводят в обозначении шероховатости только в случаях, когда он является единственно пригодным для получения требуемого качества поверхности (рис. 3.156, знак М указывает на произвольный тип направления неровностей).

В случае необходимости на чертеже приводят условные обозначения направления неровностей на поверхности, т.е. их тип. Таких обозначений шесть:

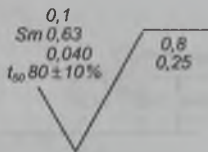


Рис. 3.155

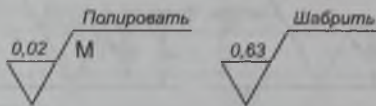


Рис. 3.156

— — *параллельные* неровности (их направление параллельно линии, изображающей на чертеже поверхность, к шероховатости которой устанавливаются требования);

⊥ — *перпендикулярные* неровности (их направление перпендикулярно линии, изображающей на чертеже поверхность, к шероховатости которой устанавливаются требования);

× — *перекрещивающиеся* неровности (их направления перекрещиваются по двум наклонным линиям, изображающим на чертеже поверхность, к шероховатости которой устанавливаются требования);

М — *произвольные* неровности (их направления различны к линии, изображающей на чертеже поверхность, к шероховатости которой устанавливаются требования);

С — *кругообразные* неровности (их направление приблизительно кругообразно по отношению к центру поверхности, к шероховатости которой устанавливаются требования);

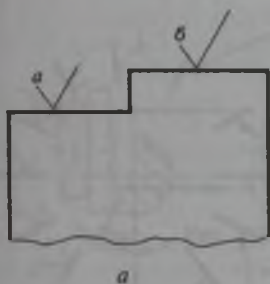
R — *радиальные* неровности (их направление приблизительно радиально по отношению к центру поверхности, к шероховатости которой устанавливаются требования).

Высота знака условного обозначения направления неровности поверхности приблизительно равна h , а толщина его линий — половине толщины сплошной основной линии.

Допускается применять упрощенное обозначение шероховатости поверхности (рис. 3.157, а) с разъяснением его в технических требованиях (рис. 3.157, б). В упрощенном обозначении указывают знак шероховатости, вид обработки, не установленный конструктором, и строчные русские буквы в алфавитном порядке (без повторений и без пропусков).

Если направление измерения шероховатости отличается от предусмотренного ГОСТ 2789—73, его указывают на чертеже, как показано на рис. 3.158 (знак × указывает на перекрещивающийся тип направления неровностей).

Правила нанесения обозначений шероховатости на чертежах. Обозначение шероховатости поверхности на изображении изделия располагают на линиях контура, выносных линиях или на полках линий-выносок. Обозначения на выносных линиях должны быть возможно ближе к размерной линии. При недостатке места допускается располагать обозначение шероховатости на раз-



$$a \sqrt{\quad} = \frac{0,4}{0,2} \frac{\text{Полировать}}{M} \sqrt{0,8}$$

$$b \sqrt{\quad} = \frac{0,8}{0,4} \frac{t_{40} 60}{2,5} \sqrt{\quad}$$

Рис. 3.157

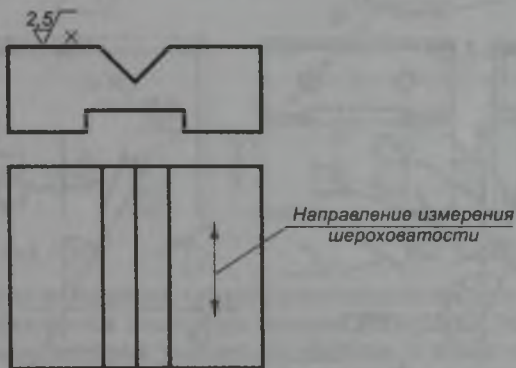


Рис. 3.158

мерных линиях или на их продолжениях, а также разрывать выносную линию (рис. 3.159). На линии невидимого контура допускается наносить обозначение шероховатости, если от этой линии нанесен размер.

Знак шероховатости поверхности, имеющий полку, располагают относительно основной надписи чертежа так, как показано на рис. 3.160, 3.161, а знак без полки — как показано на рис. 3.162. При расположении поверхностей в заштрихованной зоне обозначения наносят обязательно на полке линии-выноски.

При изображении изделия с разрывом обозначение шероховатости наносят только с одной его стороны, по возможности ближе к месту указания размеров (рис. 3.163).

Обозначение шероховатости, одинаковой для всех поверхностей изделия, на изображение не наносят, а помещают в правом углу чертежа (рис. 3.164). Размеры и толщина линий знака в обозначении шероховатости, вынесенном в правый угол чертежа, должны быть приблизительно в 1,5 раза больше, чем в обозначениях на изображении.

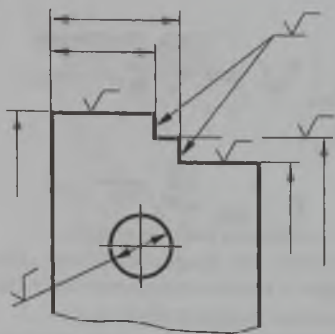


Рис. 3.159

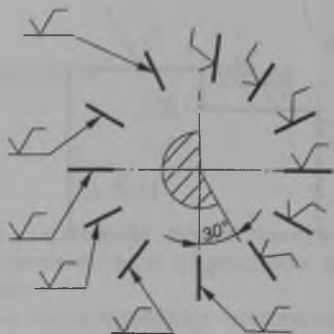


Рис. 3.160

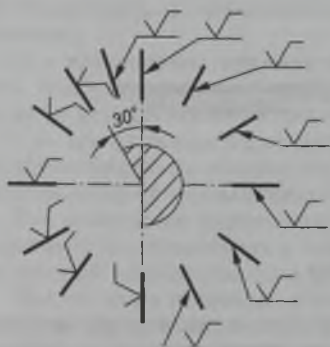


Рис. 3.161

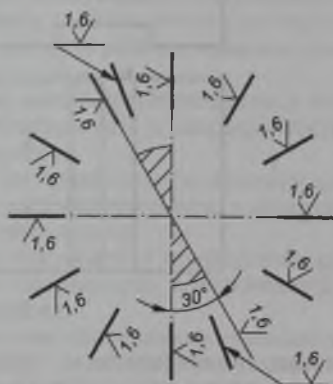


Рис. 3.162

Чтобы указать одинаковую шероховатость для части поверхностей изделия, в правом верхнем углу чертежа помещают ее обозначение и знак \checkmark в скобках (рис. 3.165). Это означает, что все поверхности, на изображениях которых не указаны конкретные значения, должны иметь указанную шероховатость, причем размеры знака в скобках должны соответствовать размерам знаков, нанесенных на изображениях.

Когда часть поверхностей не выполняется по данному чертежу, в его правом верхнем углу перед знаком (\checkmark) помещают знак ∇ , размеры и толщина линий которого должны быть приблизительно в 1,5 раза больше, чем знаков, нанесенных на изображении (рис. 3.166).

Если в изделии есть поверхности, шероховатость которых не нормируется, обозначение шероховатости и знак ∇ в правый

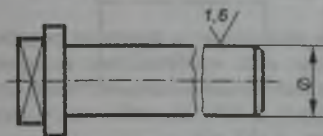


Рис. 3.163

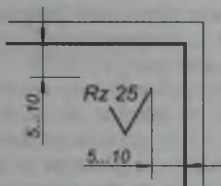


Рис. 3.164

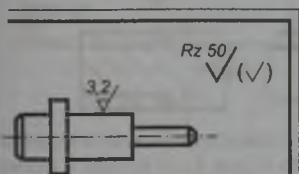


Рис. 3.165

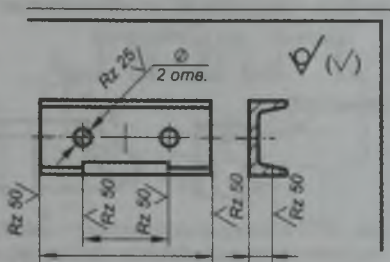


Рис. 3.166

верхний угол не выносят. Обозначение шероховатости поверхностей повторяющихся элементов изделия (отверстий, пазов, зубьев и т. п.), число которых указано на чертеже, а также обозначение шероховатости одной и той же поверхности, наносят один раз. Причем к повторяющимся поверхностям не относят симметрично расположенные поверхности.

Если шероховатость одной и той же поверхности различна на отдельных участках, то эти участки разграничивают сплошной тонкой линией и наносят соответствующие размеры и обозначения (рис. 3.167, а). Через заштрихованную зону линию границы между участками не проводят (рис. 3.167, б).

Обозначение шероховатости рабочих поверхностей зубьев, зубчатых колес, эвольвентных шлицев и других подобных элементов, если на чертеже не изображен их профиль, условно наносят на

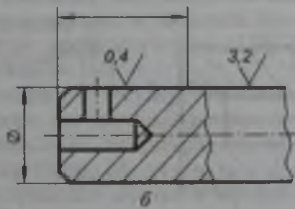
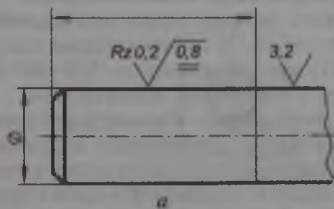


Рис. 3.167

линии делительной поверхности (рис. 3.168), а глобоидальных червяков и сопряженных с ними колес — на линии расчетной окружности (рис. 3.168, б).

Обозначение шероховатости поверхности профиля резьбы наносят по общим правилам, если есть изображение ее профиля (рис. 3.169, а), или условно на выносной линии, которая служит для указания размера резьбы (рис. 3.169, б), либо на размерной линии или ее продолжении (рис. 3.169, в).

Если шероховатость поверхностей, образующих контур, должна быть одинаковой, ее обозначение наносят один раз с исполь-

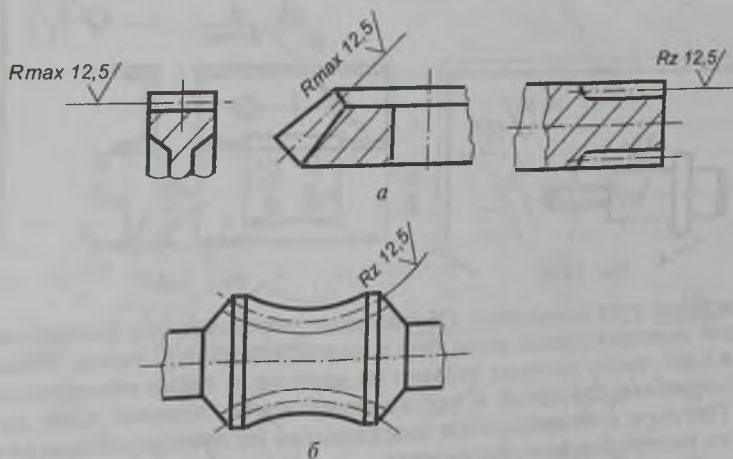


Рис. 3.168

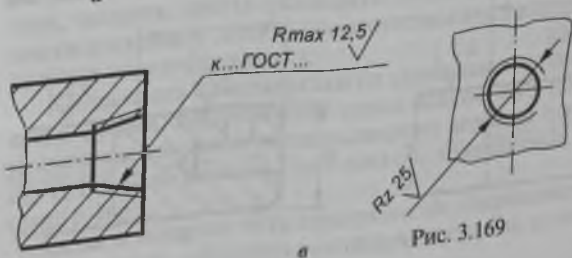
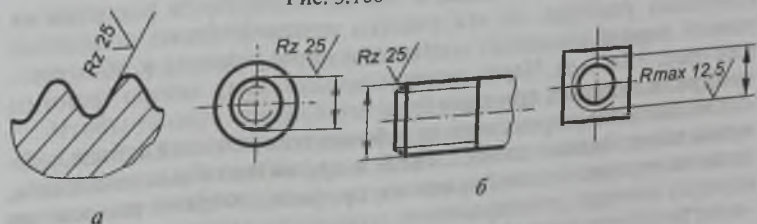


Рис. 3.169

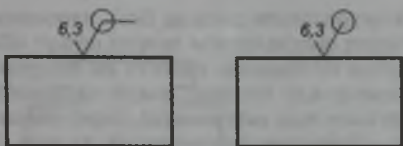


Рис. 3.170

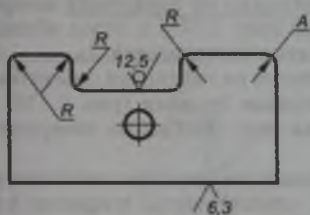


Рис. 3.171

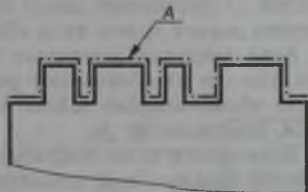


Рис. 3.172

зованием вспомогательного знака — окружности (рис. 3.170), диаметр которой 4...5 мм. В обозначении одинаковых шероховатостей поверхностей, плавно переходящих одна в другую, вспомогательный знак не используют (рис. 3.171).

Обозначения одинаковой шероховатости поверхностей сложной конфигурации допускается приводить в технических требованиях чертежа со ссылкой на буквенное обозначение поверхности, указанное на полке линии-выноски. При этом линию-выноску проводят от утолщенной штрихпунктирной линии, которой обводят поверхность на расстоянии 0,8...1 мм от линии контура (рис. 3.172).

Указание на чертежах покрытий и показателей свойств материалов

ГОСТ 2.310—68* устанавливает правила нанесения покрытий на чертежах, а также показателей свойств материалов, полученных в результате термической и других видов обработки.

Нанесение обозначений покрытий. Покрытия, используемые для повышения коррозионной стойкости поверхности изделий, бывают металлические и неметаллические, неорганические (ГОСТ 9.306—85*) и лакокрасочные (ГОСТ 9.032—74*).

Обозначения покрытий в соответствии с государственными или отраслевыми стандартами, а также все данные, необходимые для выполнения нестандартизованного покрытия, приводят в технических требованиях чертежа. Перед обозначением пишут слово «Покрытие», а после него приводят данные о материале (марку и стандарт).

Если на все поверхности должно быть нанесено одно и то же покрытие, то перед обозначением просто пишут «Покрытие».

Когда покрытия необходимо нанести на поверхности, которые обозначены буквами или которые можно однозначно определить (например, наружная или внутренняя), перед обозначением делают запись типа «Покрытие поверхностей *A*» или «Покрытие наружных поверхностей».

При нанесении одинакового покрытия на несколько поверхностей их обозначают одной буквой (рис. 3.173) и перед обозначением делают запись типа «Покрытие поверхностей *A*».

Если наносятся различные покрытия на несколько поверхностей изделия их обозначают различными буквами (рис. 3.174) и перед обозначениями делают запись типа «Покрытие поверхности *A*, поверхностей *B*».

Если одно и то же покрытие наносят на большую часть поверхностей изделия, а на оставшиеся наносят другое покрытие или оставляют без покрытия, то последние обозначают буквами (рис. 3.175) и перед обозначениями пишут «Покрытие поверхности *A*» или «Покрытие, кроме поверхности *A*».

При нанесении покрытия на поверхность сложной конфигурации или на часть поверхности, которую нельзя однозначно определить, их обводят штрихпунктирной утолщенной линией на расстоянии 0,8...1 мм от контурной линии, обозначают одной буквой (рис. 3.176), проставляют размеры, определяющие положение этих поверхностей и перед обозначением делают запись типа «Покрытие поверхности *A*». Размеры, определяющие положение поверхности, на которую должно быть нанесено покрытие, допускается не проставлять, если они ясны из чертежа (см. рис. 3.176, *a*).

Участки поверхности, подлежащие покрытию, отмечают, как показано на рис. 3.177, с указанием размеров, определяющих положение этих участков.

Нанесение показателей свойств материалов. На чертежах изделий, подвергаемых термической и другим видам обработки, указывают показатели свойств материалов, полученных в результате обработки, например твердость (HRC_3 , HRB , HRA , HB , HV),

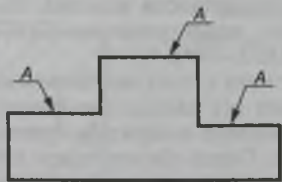


Рис. 3.173

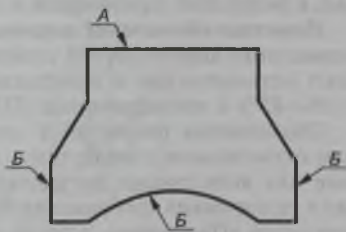


Рис. 3.174

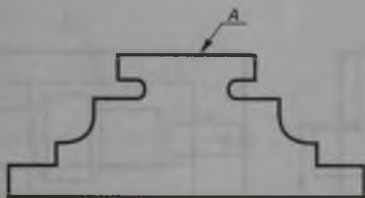


Рис. 3.175

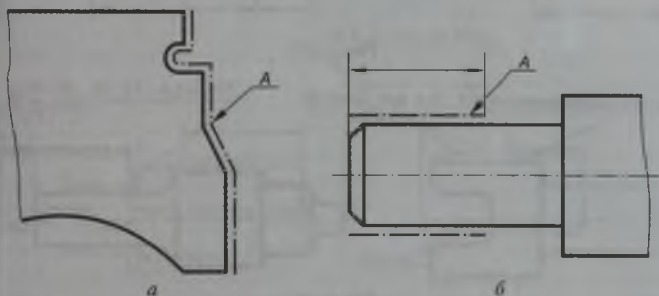


Рис. 3.176

предел прочности (σ_b), предел упругости (σ_y), ударную вязкость (Q_n) и т. п.

Глубину обработки обозначают буквой h и так же, как твердость материалов, на чертежах указывают предельными значениями, например $h0,3 \dots 0,5$; $40 \dots 45 \text{ HRC}_2$. В технически обоснованных случаях допускается указывать номинальные значения этих величин с предельными отклонениями, например $h0,5 \pm 0,1$; $45 \pm 0,2 \text{ HRC}_2$.

Допускается указывать на чертежах виды обработки, результаты которых не подвергаются контролю, например отжиг, а также виды обработки, являющиеся единственными, гарантирующими требуемые свойства материала и долговечность изделия. В этих случаях пишут название обработки или ее условное сокращение, принятое в научно-технической литературе (рис. 3.178). Допускается указывать значения показателей свойств материалов со знаками \geq (больше или равно) или \leq (меньше или равно), например $\sigma_b \geq 520 \text{ МПа}$, $\text{HB} \geq 800$.

При необходимости в зоне требуемой твердости указывают место испытания (рис. 3.179).

Когда изделие подвергается одному виду обработки, в технических требованиях делают запись типа « $40 \dots 45 \text{ HRC}_2$ », «Цементировать $0,3 \dots 0,5 \text{ мм}$ », «Отжечь».

Если большую часть поверхности изделия подвергают одному виду обработки, а оставшиеся поверхности — другому виду

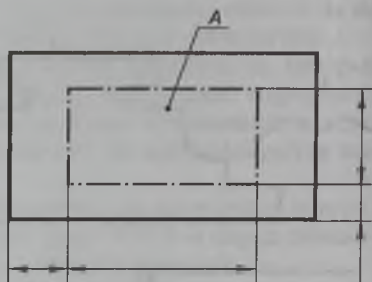
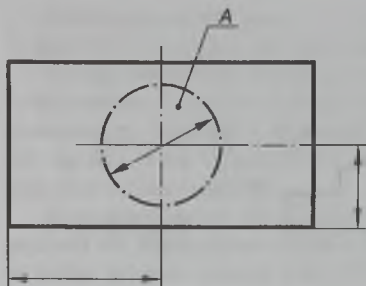


Рис. 3.177

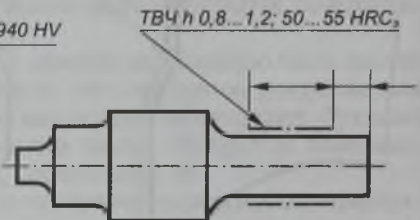
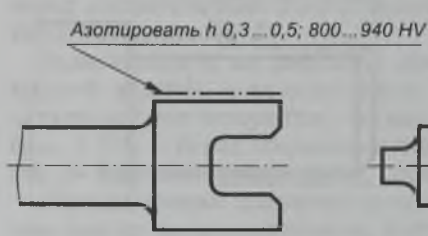


Рис. 3.178

обработки или предохраняют от нее, то в технических требованиях делают запись типа «40...45 HRC₃, кроме поверхности А» (рис. 3.180) или «30...35 HRC₃, кроме места, обозначенного особо» (рис. 3.181).

Когда обработке подвергаются отдельные участки изделия, показатели свойств материалов, а при необходимости и способ получения этих свойств указывают на полке линии-выноски, а участки изделия, которые должны быть обработаны, отмечают штрихпунктирной утолщенной линией, проведенной на расстоянии 0,8...1 мм от них, с указанием размеров, определяющих их положение (рис. 3.182). Размеры, определяющие поверхности, подвер-

гаемые обработке, допускается не проставлять, если они ясны из чертежа (рис. 3.183).

Поверхности изделия, подвергаемые обработке, отмечают штрихпунктирной утолщенной линией на той проекции, на которой они ясно определены (рис. 3.184). Допускается отмечать эти поверхности и на других проекциях, но при этом надпись с показателями свойств материа-

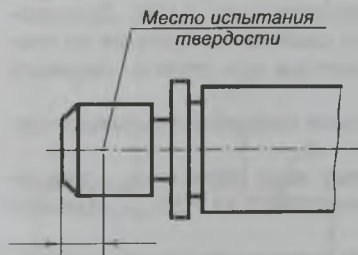


Рис. 3.179



Рис. 3.180

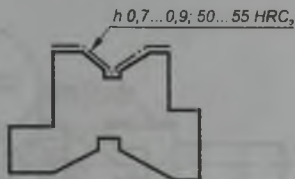


Рис. 3.181

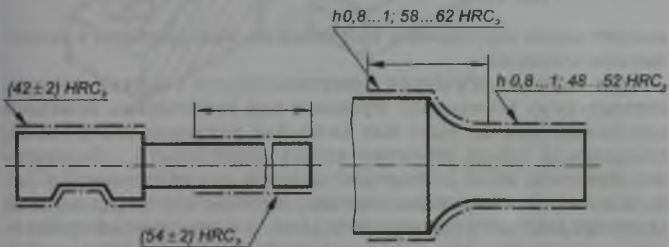


Рис. 3.182

ла, относящуюся к одной и той же поверхности, делают один раз (рис. 3.185).

При одинаковой обработке все симметричные участки или поверхности изделия, подвергаемые обработке, отмечают штрихпунктирной утолщенной линией, а показатели свойств материала указывают один раз (см. рис. 3.181).

При наличии в изделии участков поверхностей с различными требованиями к свойствам материала эти требования указывают отдельно для каждого участка (см. рис. 3.182).

Если надписи, указывающие свойства материала и размеры, определяющие положение поверхностей, подвергаемых обработке, затрудняют чтение чертежа, допускается приводить их на до-

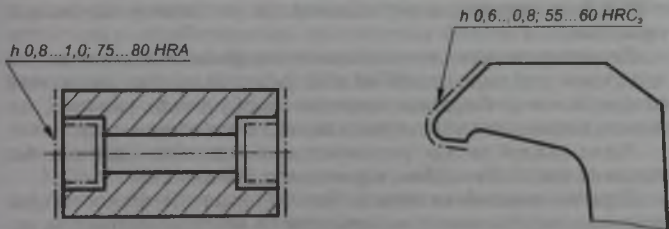


Рис. 3.183



Рис. 3.184

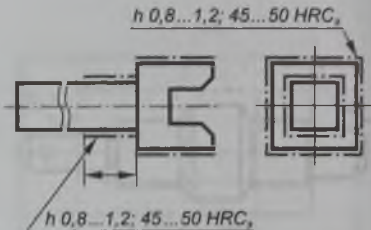


Рис. 3.185

полнительном упрощенном изображении, выполненном в уменьшенном масштабе.

При указании обработки поверхностей или участков изделия, определяемых каким-либо термином или техническим понятием (например, рабочая часть или хвостовик режущего инструмента, поверхности зубьев зубчатого колеса, поверхности, обозначенные буквами, и т.п.), допускается (если это не приведет к неоднозначному пониманию чертежа) не отмечать их на чертеже штрихпунктирной утолщенной линией, а в технических требованиях делать запись типа «Хвостовик $h0,71$ мм; $40...45$ HRC₃»; «Поверхность А — $50...55$ HRC₃».

3.6. Эскиз детали и технический рисунок

Определение и основные требования к эскизу. Эскизом называется чертеж, выполненный от руки без помощи чертежных инструментов по правилам прямоугольного проецирования в глазном масштабе с приблизительным соблюдением пропорций элементов деталей.

Эскизы можно выполнять на любой бумаге стандартного формата, но на писчей бумаге в клетку легче проводить параллельные и перпендикулярные линии, а также соблюдать пропорциональность элементов детали. Эскизы выполняются в соответствии с ЕСКД на чертежи, а все надписи на них делают чертежным шрифтом.

Поскольку эскиз является документом при изготовлении детали или служит для выполнения по нему рабочего чертежа, он должен содержать все необходимые сведения (форму детали, размеры, материал, шероховатость поверхности, вид обработки и т.д.).

Эскиз каждой детали выполняется на отдельном формате без указания масштаба мягким карандашом (М или 2М).

Порядок выполнения эскиза. Эскизирование детали с натуры рекомендуется выполнять в определенной последовательности, которую рассмотрим на примере детали, приведенной на рис. 3.186.

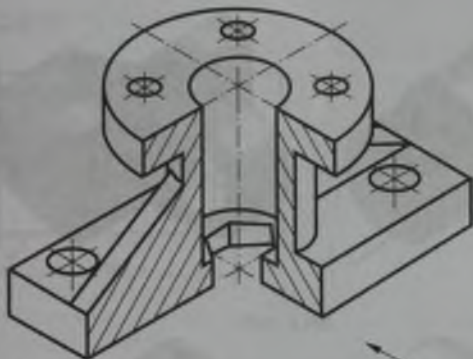


Рис. 3.186

1. Ознакомьтесь с деталью. Определить, если возможно, назначение, форму и основные составные элементы, на которые ее мысленно можно расчленить (форму простых геометрических тел). Показанная на рисунке деталь состоит из площадки прямоугольной формы с четырьмя отверстиями, на которой размещен цилиндр, заканчивающийся цилиндрическим фланцем также с четырьмя отверстиями. Для придания жесткости конструкции имеется два наклонных ребра с прямоугольным сечением (элементы типа тонкой стенки). Внутри детали проходят цилиндрическое отверстие и отверстие в виде шестиугольной призмы. По возможности следует составить общее представление о материале, обработке, шероховатости отдельных поверхностей, покрытии и т. п.

2. Выбрать главный вид и его расположение. Главный вид должен давать наибольшее представление о форме и размерах детали, а также облегчать пользование эскизом при ее изготовлении (рис. 3.187).

Обычно детали изображают на главном виде в рабочем положении, т. е. в том положении, которое деталь занимает в изделии при эксплуатации. Такие детали, как валы, оси, шкивы, болты и другие, содержащие цилиндрические и конические поверхности вращения и обрабатываемые на токарных станках в горизонтальном положении, изображают на главном виде с горизонтально расположенной осью (рис. 3.188, 3.189).

Для детали на рис. 3.186 направления взгляда при выборе главного вида, показанное стрелкой, дает наибольшее представление о ее форме и габаритах.

3. Определить необходимое число изображений (видов, разрезов, сечений). Число изображений должно быть минимальным, но достаточным, чтобы полностью выявить все формы предмета и нанести их размеры. Поскольку по возможности на чертеже сле-

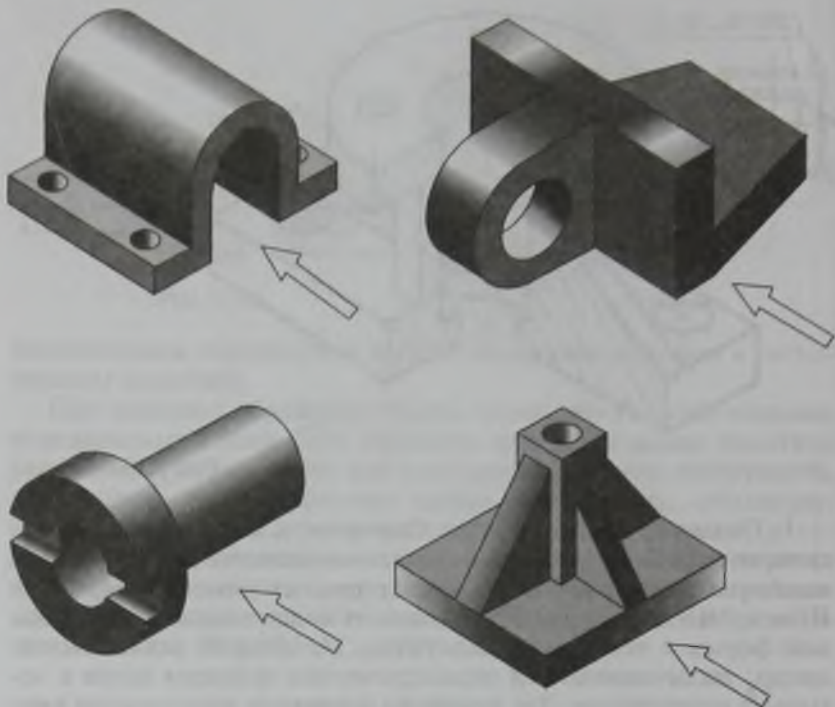


Рис. 3.187

дует избегать нанесения линий невидимого контура, то для выявления внутренних поверхностей детали следует кроме видов применять разрезы и сечения.

На рис. 3.188 и 3.189 изображены детали, для выявления форм которых достаточно одного вида. Цилиндрические и квадратные формы элементов этих деталей определены значками диаметра \varnothing и квадрата \square перед размерными числами, что исключает необходимость в виде слева.

Для выявления формы детали, изображенной на рис. 3.190, кроме главного вида используются два вынесенных сечения, местный вид и местный разрез.

Для выяснения формы деталей, изображенных на рис. 3.191, необходимо иметь два вида (главный и вид слева). Вид слева выявляет форму и расположение пазов на рис. 3.191, а и форму призмы на рис. 3.191, б. Вместо вида слева иногда по условиям компоновки чертежа таких деталей применяют сечение их по цилиндру с пазами, а также по шестиугольной призме, с размещением под главным видом.

Для детали, показанной на рис. 3.186, необходимы три вида (главный, сверху, слева), совмещенных с разрезами; местный разрез, выявляющий отверстия на прямоугольной площадке, и

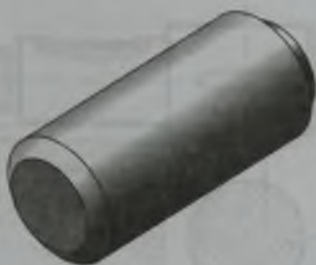
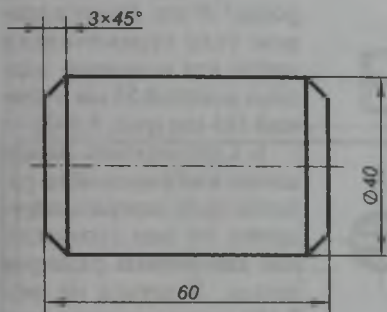


Рис. 3.188

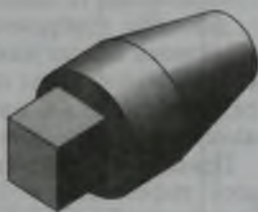
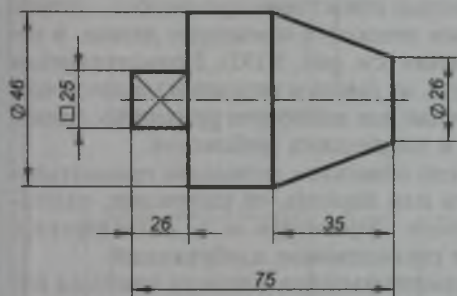


Рис. 3.189

вынесенное сечение по ребру, дающее представление о форме ребра. При этом разрез на главном виде выявляет внутренние невидимые элементы детали, разрез на виде сверху показывает форму перехода от боковой плоскости ребра к цилиндру, а разрез на виде слева позволяет выявить отверстие на круглом фланце выкачиванием его в секущую плоскость.

4. Выбрать формат листа в клетку для эскиза по ГОСТ 2.301—68* в зависимости от того, какого размера должны быть выбранные ранее изображения. Размеры этих изображений должны позволить четко отобразить все элементы детали и нанести необходимые размеры, условные обозначения и технические требования. Для чертежа детали, показанной на рис. 3.186, следует использовать формат А3 (297×420).

5. Подготовить лист для планировки размещения на нем изображений. Сначала следует ограничить выбранный лист внешней рамкой, выполняемой тонкими линиями, с размерами сторон формата (297×420), а затем нанести внутреннюю рамку основными линиями. Расстояние между рамками с трех сторон должно быть 5 мм, а с левой стороны листа (для подшивки при брошю-

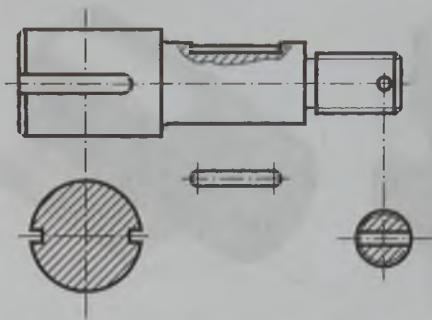


Рис. 3.190

соотношения тонкими линиями строят прямоугольники с осевыми линиями, отображающими плоскости симметрии детали, в которые затем вносят изображения (см. рис. 3.192). Прямоугольники должны отстоять друг от друга, от рамки и основной надписи чертежа на расстояния, достаточные для нанесения размерных линий, различных условных знаков и технических требований.

Процесс планировки можно облегчить, используя прямоугольники, вырезанные из бумаги или картона, со сторонами, равными габаритным размерам детали. Перемещая их по полю чертежа, выбирают наиболее удачное расположение изображений.

7. Внутри габаритных прямоугольников тонкими линиями нанести виды деталей, предпочтительно с левой или верхней стороны (рис. 3.193). При этом следует соблюдать пропорции элементов детали и проекционную связь всех изображений. На той части изображения, где будет выполняться разрез, нанести только наружный контур детали. Удалить линии габаритных прямоугольников.

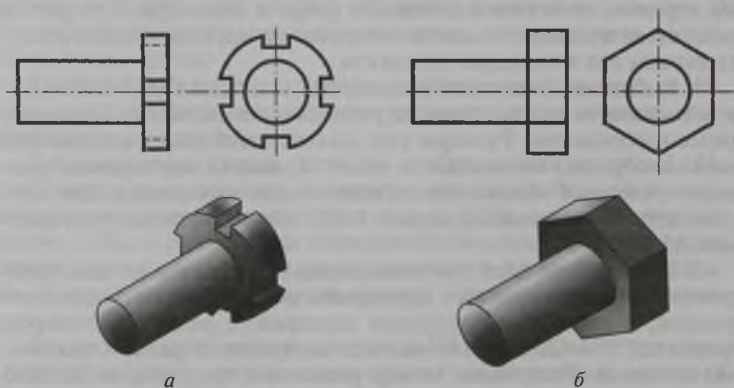


Рис. 3.191

ровке) 20 мм. Внизу в правом углу ограничивают место для основной надписи высотой 55 мм и длиной 185 мм (рис. 3.192).

6. Спланировать размещение изображений на рабочем поле чертежа, определить на глаз соотношение габаритных размеров детали. У детали на рис. 3.186, если принять длину за A , ширина $B \approx 0,6A$, а высота $C \approx 0,5A$. По этим

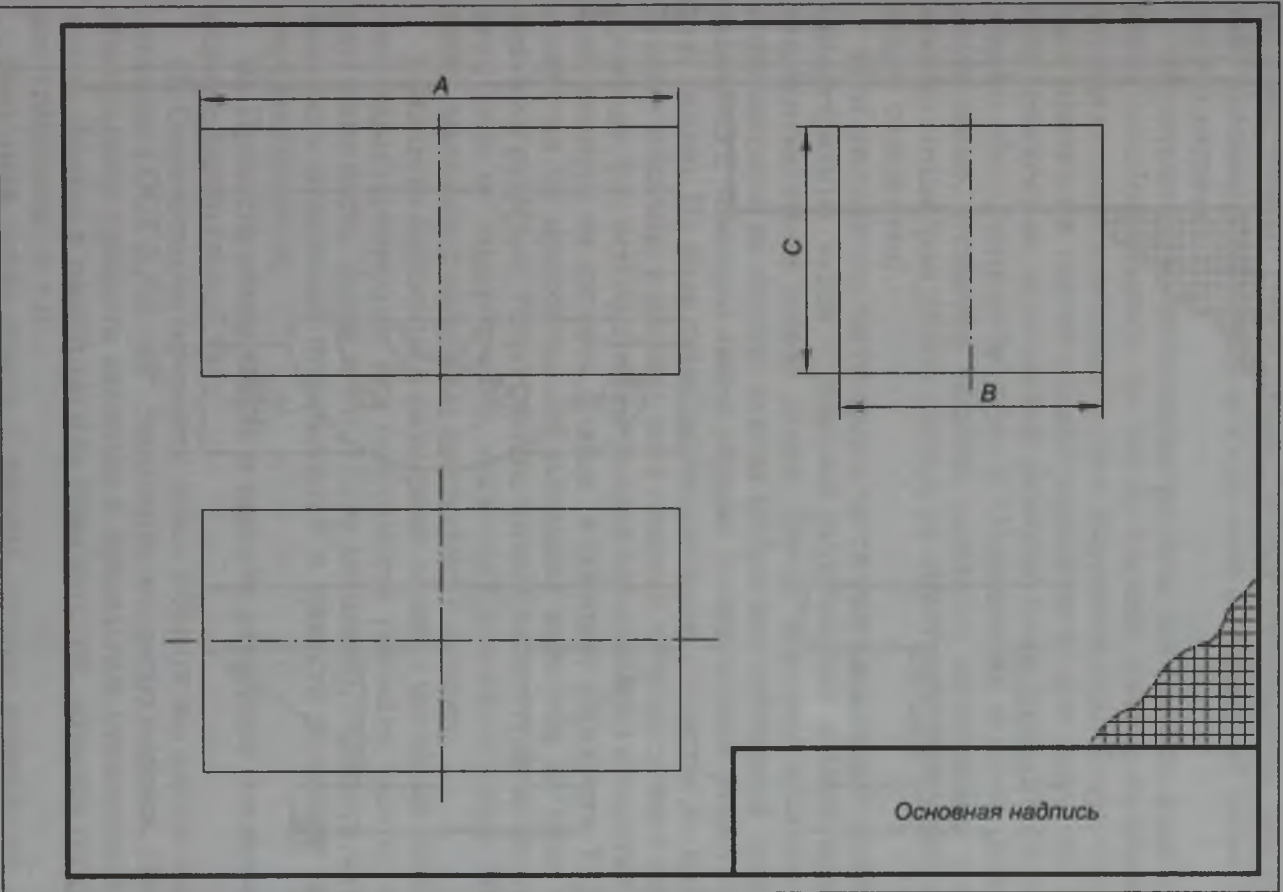


Рис. 3.192

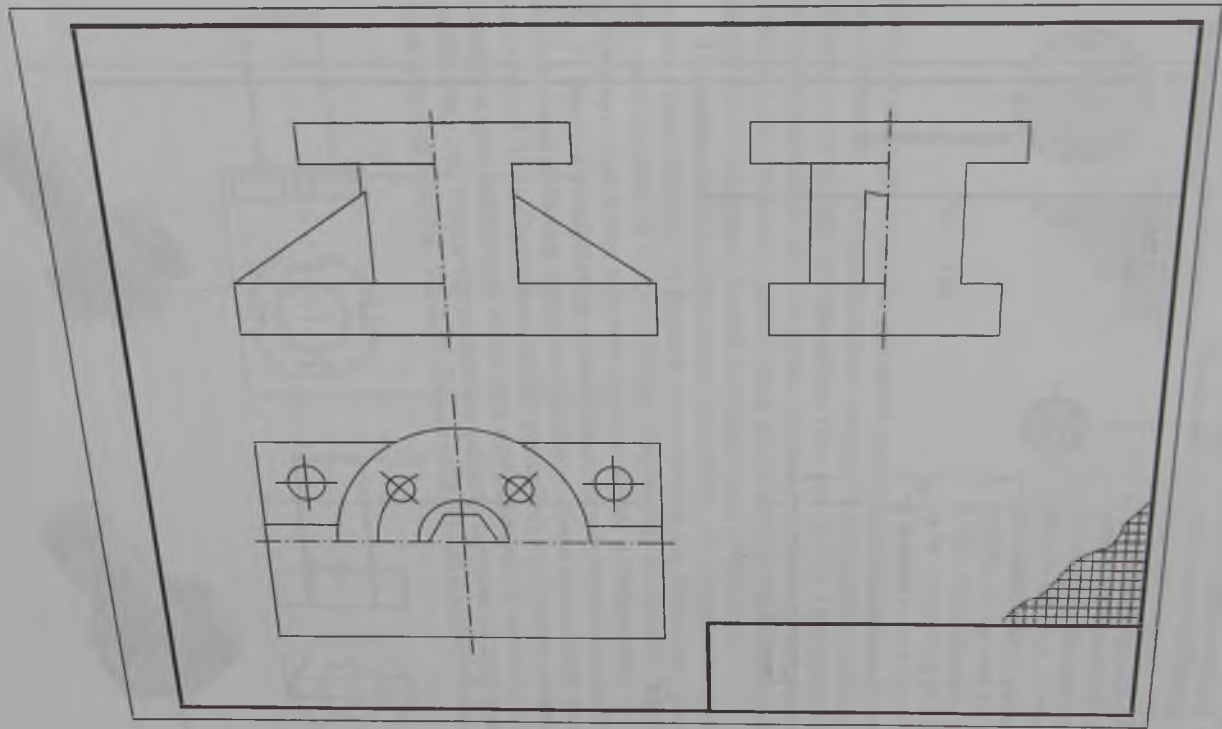


Рис. 3.193

8. Построить разрезы и сечения и нанести на них линии штриховки (рис. 3.194). Обозначить, если требуется, секущие плоскости, разрезы и сечения. Деталь имеет две плоскости симметрии (фронтальную и профильную), поэтому основные виды и разрезы представляют собой симметричные изображения, что позволяет соединить половину каждого вида с половиной соответствующего разреза.

Фронтальные и профильные разрезы (на главном виде и виде слева) не обозначаются, так как их секущие плоскости совпадают с плоскостями симметрии детали. Половина вида сверху соединена с половиной горизонтального разреза, полученного при сечении плоскостью, отмеченной разомкнутыми линиями со стрелками и обозначенной буквами *A*. Обозначение этого разреза *A—A* необходимо, поскольку секущая плоскость не совпадает с плоскостью симметрии детали (деталь не имеет горизонтальной плоскости симметрии).

При соединении части вида и части разреза между половинами симметричных видов и разрезов разделяющей линией является штрихпунктирная осевая линия. Линия видимого контура, проецирующаяся на осевую линию (ребро шестиугольной призмы), выявлена с помощью линии обрыва, расширяющей разрез за осевую линию. На виде слева цилиндрическое отверстие на круглом фланце показано в разрезе, хотя секущая плоскость через него не проходит, т. е. использовано правило выкатывания отверстия, расположенного на круглом фланце, в секущую плоскость. Глубина отверстия на прямоугольной площадке выявлена на виде слева местным разрезом. Ребро (тонкостенный элемент) на разрезе главного вида не заштриховано, поскольку разрезано вдоль. Форма ребра выявлена с помощью вынесенного сечения.

9. Нанести выносные и размерные линии и условные обозначения, характеризующие вид поверхности (диаметр, радиус, квадрат, конусность, уклон и т. п.). Если возможно, определить шероховатость отдельных поверхностей и нанести условные знаки, определяющие ее.

10. Провести обмер детали и нанести размерные числа на размерные линии (рис. 3.195).

11. Окончательно оформить эскиз. Обвести все линии чертежа согласно ГОСТ 2.303—68*. Заполнить основную надпись. При необходимости привести сведения о предельных отклонениях размеров, формы и расположения поверхностей, записать технические требования и т. п.

Выполняя эскиз детали с натуры, следует критически относиться к форме и расположению отдельных ее элементов. Так, например, дефекты литья (неравномерность толщины стенок, смещение центра отверстия, неровность края, раковины, асимметрия частей детали и т. п.) не должны отражаться на эскизе. Стан-

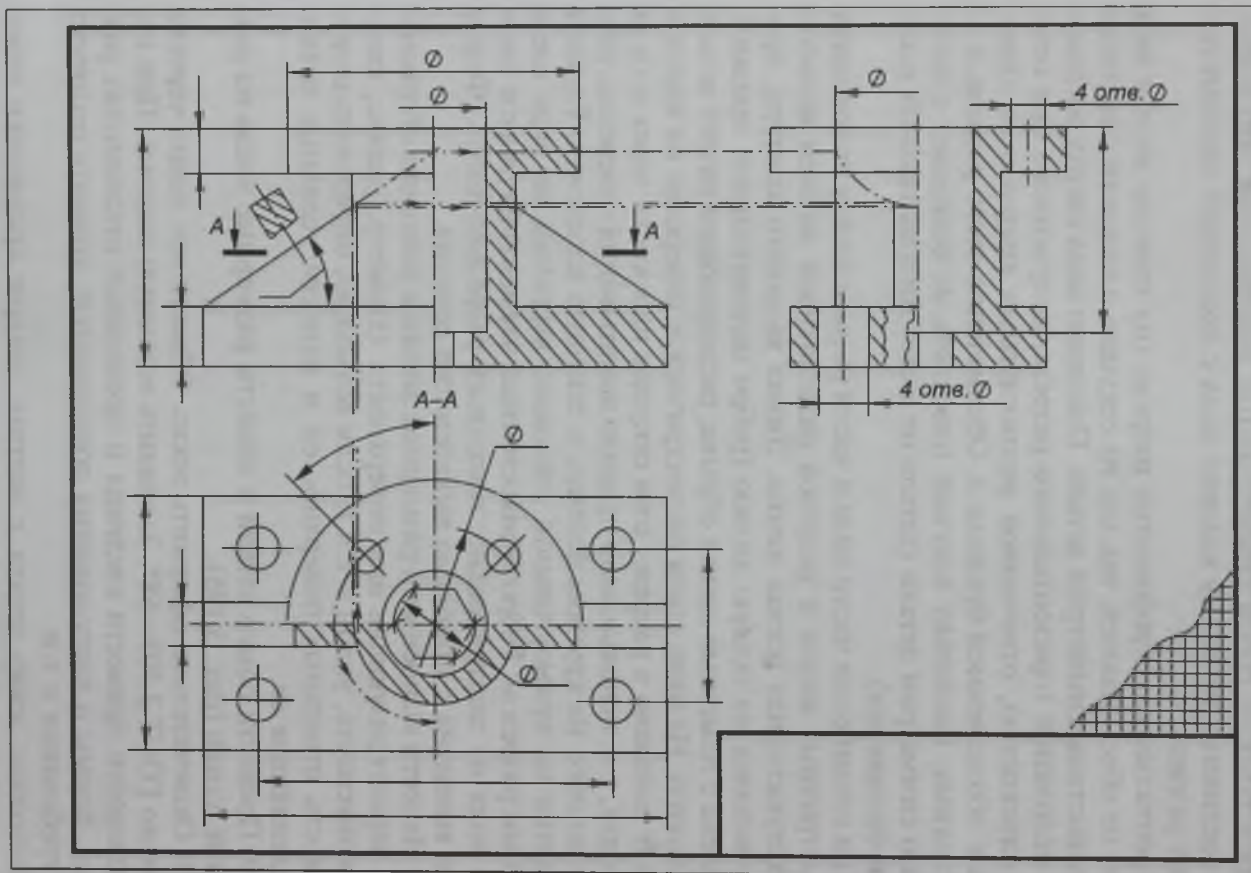
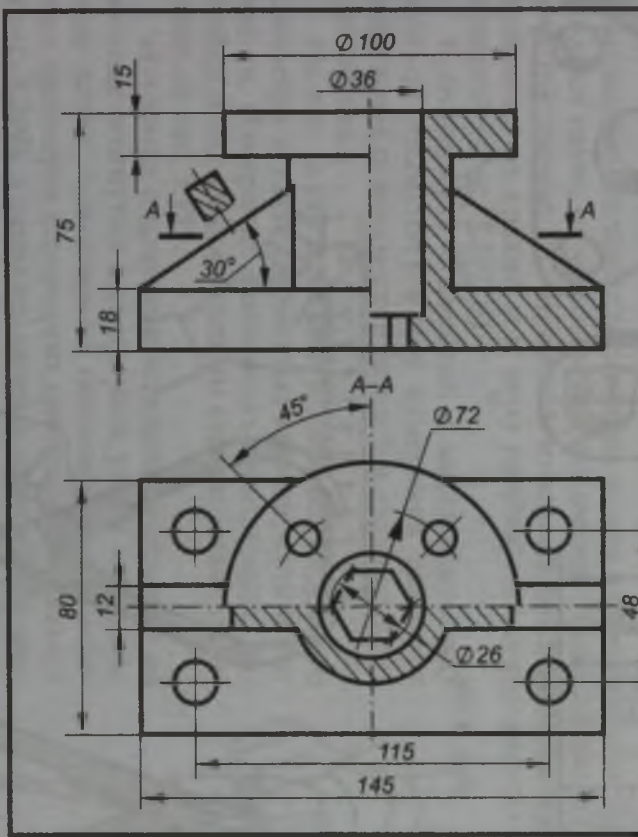
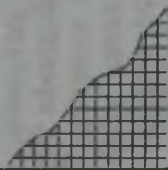
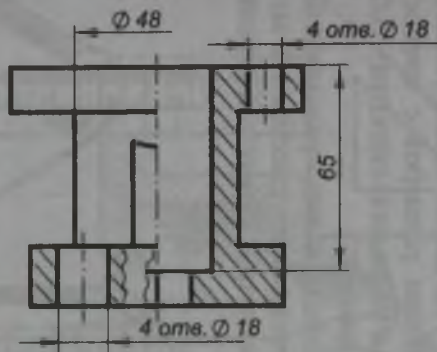


Рис. 3.194





дартизованные элементы детали (проточки, фаски, глубина сверления под резьбу, скругления и т.п.) должны иметь оформление и размеры, предусмотренные соответствующими стандартами.

Обмер деталей. Обмер детали производится для определения численных значений размеров на эскизе.

Измерение линейных величин. Простейшими инструментами, применяемыми для измерения линейных размеров с точностью не более 1 мм, являются масштабная стальная линейка, гибкая стальная рулетка, кронциркуль и нутромер.

Масштабной линейкой можно измерять длину прямолинейных отрезков детали (рис. 3.196), а также межосевое расстояние между отверстиями. Так, при одинаковых диаметрах отверстий линейкой

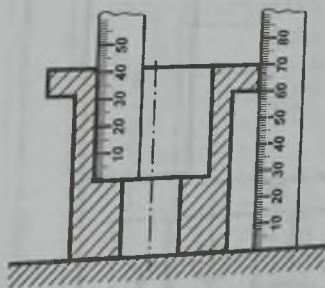


Рис. 3.196

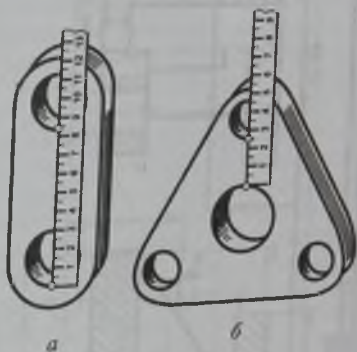


Рис. 3.197

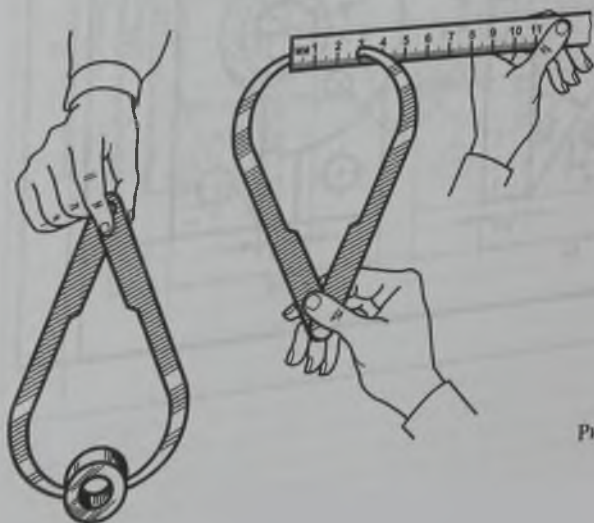


Рис. 3.198

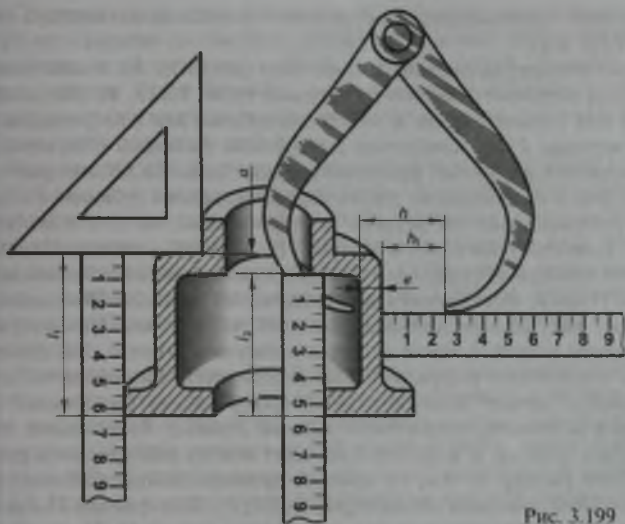


Рис. 3.199

измеряют кратчайшее расстояние между их краями (рис. 3.197, а), которое равно их межосевому расстоянию. Если же диаметры отверстий разные, то линейкой измеряют расстояние между ближайшими их краями и к нему прибавляют сумму радиусов этих отверстий (рис. 3.197, б).

Кронциркуль совместно с масштабной линейкой применяется для измерения размеров наружных поверхностей деталей и диаметров тел вращения.

На рис. 3.198 показано измерение наружного диаметра втулки с помощью кронциркуля и линейки. Измерение с помощью кронциркуля, линейки и угольника толщины стенок детали показано на рис. 3.199.

Нутромер с прямыми ножками, имеющий на концах отогнутые под прямым углом мерительные лапки, применяют в основном для измерения диаметров внутренних поверхностей деталей (рис. 3.200), а затем по линейке определяют числовое значение полученного размера.

Измерения линейкой, кронциркулем и нутромером имеют низкую точность и используются в основном в учебном процессе. На производстве для измерения линейных размеров используется универсальный штангенциркуль, по-

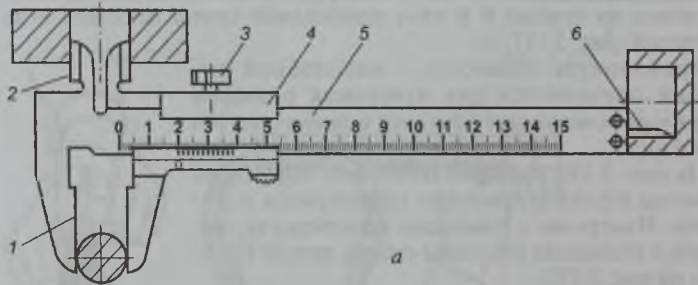


Рис. 3.200

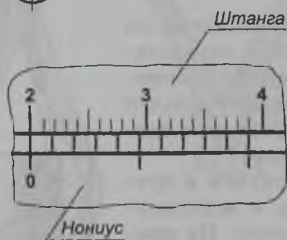
звolyющий производить измерения с большей точностью (от 0,1 до 0,05 мм).

Штангенциркуль состоит из линейки (штанги) 5 с нанесенными на ней миллиметровыми делениями (рис. 3.201, а). На конце штанги под прямым углом к ней размещаются две измерительные губки: верхняя 2 для измерения внутренних размеров и нижняя 1 для измерения наружных размеров и диаметров. На штанге расположена рамка 4 с такими же двумя измерительными губками. Рамка может перемещаться по штанге и закрепляться на ней в любом месте с помощью зажимного винта 3. На нижней сплошной части рамки выполнена специальная шкала с делениями, называемая нониусом. Нониус имеет десять равных делений на длине 19 мм, каждое из которых меньше двух делений штанги на 0,1 мм. При соприкасающихся губках нулевые деления нониуса и штанги совпадают.

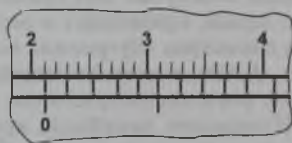
При измерении наружной или внутренней цилиндрической поверхности детали измерительные губки слегка прижимают к поверхности детали, закрепляют винтом 3 рамку 4 на штанге 5 и по шкалам штанги и нониуса проводят отсчет измеряемого размера. Если размер 20 мм, то нулевое деление нониуса точно совпадает с 20-м делением штанги (рис. 3.201, б). Если размер 21,1 мм, то нулевое деление нониуса будет сдвинуто вправо от 21-го деления штанги на 0,1 мм, а следовательно, первое деление нониуса совпадает с 23-м делением штанги (рис. 3.201, в).



а



б



в

Рис. 3.201

Следовательно, для определения значения измеряемого размера необходимо по линейке штанги определить целое число миллиметров, а по нониусу — число десятых долей. Десятых долей миллиметров будет столько, сколько можно отсчитать делений нониуса от его нуля до его ближайшего деления, совпадающего с каким-либо делением штанги.

В пазу с обратной стороны штанги расположена узкая линейка глубиномера 6, жестко соединенного с рамкой 4. При сомкнутом положении губок торец глубиномера совпадает с торцом штанги. При измерении глубины отверстия (или уступа в детали) торец штанги упирается в торец детали, а глубиномер перемещением рамки упирают в дно отверстия (см. рис. 3.201, а). Значение измеренной глубины определяется, как и ранее, по делениям штанги и нониуса.

Измерение радиусов. Если элементы детали имеют очертания по дуге окружности или у нее есть скругленные углы или галтели, то радиусы скруглений определяют с помощью радиусомера, который представляет собой набор пластинчатых шаблонов (рис. 3.202, а), соединенных между собой и с обоймой шарниром. Прикладывая к месту скругления детали тот или иной скруглен-

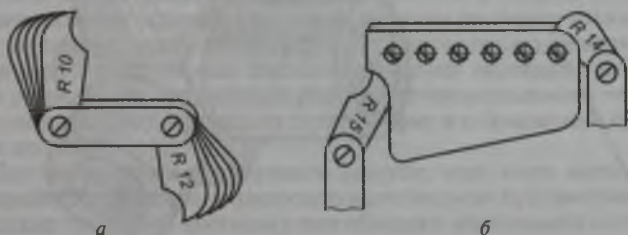
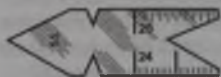
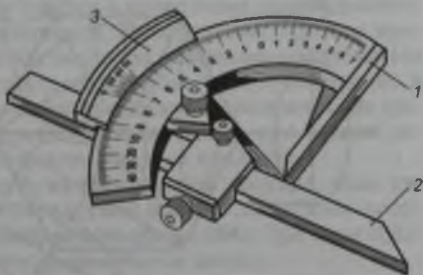


Рис. 3.202



а



б

Рис. 3.203

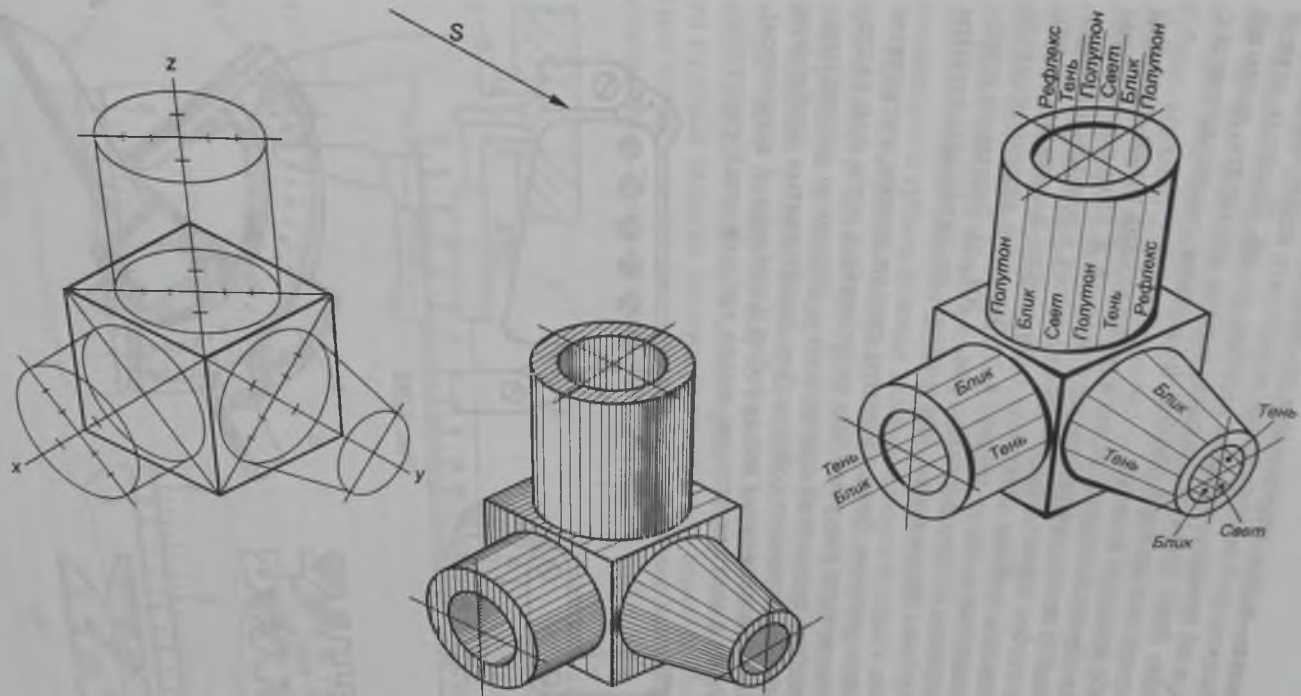


Рис. 3.204

ный конец пластинки, просматривают просвет в месте их контакта. При отсутствии просвета (зазора) радиус скругления равен числу, указанному на пластинке радиусомера (рис. 3.202, б).

Измерение углов. Углы между элементами детали измеряют с помощью шаблонов (рис. 3.203, а) или угломеров (рис. 3.203, б). Угломер состоит из металлической линейки 1, жестко скрепленной с полукруглым транспортиром (шкалой), имеющим деления в градусах, и поворотной линейки 2, снабженной нониусом 3. Измеряемый угол отсчитывают по шкале транспортира и нониусу. Он будет равен углу между линейками. Точность измерения угла — две угловые минуты.

Технический рисунок. Техническим рисунком называется наглядное изображение предмета, выполненное от руки в одном из видов аксонометрических проекций (с соблюдением глазомерной пропорции без использования чертежного инструмента). Для показа внутреннего устройства применяют разрезы, выделяя сечения штриховкой по правилам аксонометрических проекций. При этом придерживаются тех же правил, что и при построении аксонометрических изображений: под теми же углами располагают оси, а размеры откладывают вдоль осей или параллельно им.

Технический рисунок может выполняться с натуры или по ортогональному чертежу. Рисование с натуры развивает глазомер, учит правильно ориентировать предмет относительно плоскостей координат, выбирать вид аксонометрических проекций, выполнять разрезы. Для выполнения рисунка по ортогональному чертежу требуется уметь правильно читать форму изображаемого предмета по нему.

При выполнении технического рисунка чаще всего используют прямоугольные изометрическую и диаметрическую аксонометрические проекции, поскольку они обладают наибольшей наглядностью.

Умение и навыки технического рисования достигаются тренировкой. При этом начинать следует с проведения линий, различных по расположению и толщине, а также деления отрезков прямых, дуг и углов на равные части. Затем, используя соотношения размеров, следует научиться строить на глаз углы и изображать в аксонометрических осях различные плоские геометрические фигуры и простейшие геометрические тела. После чего можно перейти к выполнению технического рисунка предмета.

Объемная форма предмета на техническом рисунке, если это требуется, выполняется посредством показа светотени соответствующей штриховкой изображения (рис. 3.204). При этом предполагают, что свет падает на предмет слева сверху.

Освещенные поверхности оставляют светлыми, а затемненные покрывают штриховкой, которая тем чаще, чем темнее поверхность предмета.

Глава 4

ПРАВИЛА ВЫПОЛНЕНИЯ ЧЕРТЕЖЕЙ НЕКОТОРЫХ ДЕТАЛЕЙ И ИХ СОЕДИНЕНИЙ

В соответствии с ГОСТ 2.101—68* *изделием называется любой предмет или набор предметов производства, подлежащих изготовлению на предприятии*. В зависимости от назначения различают изделия основного производства, предназначенные для поставки (реализации), и изделия вспомогательного производства, предназначенные только для собственных нужд предприятия-изготовителя.

Установлены следующие виды изделий.

Деталь — это изделие, изготавливаемое из однородного по наименованию и марке материала без применения сборочных операций, например болт, гайка, литой корпус и т. д.

Сборочная единица — это изделие, составные части которого подлежат соединению между собой на предприятии-изготовителе посредством сборочных операций (свинчиванием, клепкой, сваркой, опрессовкой, развальцовкой и т. п.), например автомобиль, сварной корпус, редуктор, шарикоподшипник и т. д.

Комплекс — два и более специфицированных изделия, не соединенных на предприятии-изготовителе сборочными операциями, но предназначенных для выполнения взаимосвязанных эксплуатационных функций, например цех-автомат, автоматическая телефонная станция, бурильная установка, корабль и т. д.

Комплект — два и более изделия, не соединенных на предприятии-изготовителе сборочными операциями и представляющих собой набор изделий, имеющих общее эксплуатационное назначение вспомогательного характера, например комплект запасных частей, комплект измерительной аппаратуры, комплект упаковочной тары и т. п.

В зависимости от наличия или отсутствия в изделиях составных частей, они подразделяются на неспецифицированные (детали), т. е. не имеющие составных частей, и специфицированные (сборочные единицы, комплексы, комплекты), состоящие из двух и более частей.

Каждое изделие или сборочная единица состоят из отдельных деталей, которые соединяются между собой подвижно или неподвижно. При подвижном соединении в процессе работы машины возможно относительное перемещение деталей, а при неподвижном — невозможно. В зависимости от технологических и эксплуата-

ционных требований соединения могут быть неразъемными и разъемными. К неразъемным относятся соединения, которые нельзя разобрать без повреждения соединяемых деталей. Это сварные и заклепочные соединения, соединения пайкой и склеиванием, развальцовкой, а также соединения с натягом, в которых до сборки размер вала больше размера отверстия, и неподвижность обеспечивается за счет упругопластической деформации деталей. Разъемные соединения можно многократно собирать и разбирать без повреждения соединяемых деталей. Это резьбовые, шпоночные, шлицевые, штифтовые и клиновые соединения.

4.1. Резьбы

В машиностроении широко применяют детали, имеющие резьбу. В основе образования резьбы лежит принцип получения винтовой линии. Под резьбой понимают поверхность, образованную при винтовом движении плоской фигуры по винтовой линии.

Винтовая линия

Винтовая линия — это пространственная кривая линия, которую можно представить как траекторию точки, одновременно участвующей в двух движениях: равномерно-поступательном по образующей какой-либо поверхности вращения и равномерно-вращательном вокруг оси заданной поверхности. В технике наибольшее распространение получила цилиндрическая винтовая линия.

Винтовую линию можно получить на токарном станке, закрепив в центрах цилиндрический стержень. Если этому стержню придать равномерно-вращательное движение, а резцу равномерно-поступательное, то острие резца начертит на поверхности стержня винтовую линию (рис. 4.1), а при углублении его в стержень нарежет резьбу (рис. 4.2).

Рассмотрим образование винтовой линии на поверхности кругового цилиндра (рис. 4.3) при движении точки *A* по образующей



Рис. 4.1

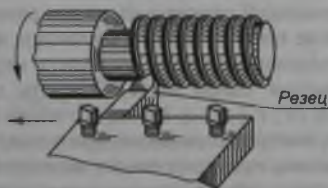


Рис. 4.2

ЕС и вращательном движении этой образующей. Отметим несколько промежуточных равномерно расположенных положений этой образующей: E_0C_0, E_1C_1, \dots ; при этом дуги E_0E_1, E_1E_2, \dots равны $\pi d/n$, где d — диаметр цилиндра, а n — число образующих ($n = 12$).

Участок винтовой линии между точками A_0 и A_{12} , соответствующий одному полному обороту образующей цилиндра, называется *витком*. Первый виток начинается в точке A_0 , второй в точке A_{12} и т. д.

Параметрами цилиндрической винтовой линии являются диаметр (d), шаг (P) и ход (P_h). *Шагом* винтовой линии называется расстояние между двумя соседними точками A_0 и A_{12} винтовой линии, измеренное по образующей цилиндра. *Ходом* цилиндрической винтовой линии называется отрезок, на который поднимается точка за один полный оборот, измеренный по образующей цилиндра.

Поверхность цилиндра может иметь одну или несколько самостоятельных равномерно расположенных винтовых линий, называемых соответственно однозаходными или многозаходными. Ход однозаходной винтовой линии и шаг совпадают, т. е. $P_h = P$, а ход многозаходной винтовой линии равен произведению шага на число заходов: $P_h = P \times n$.

Винтовые линии бывают правого и левого направления. Линию, образуемую точкой, вращающейся по часовой стрелке и удаляющейся вдоль оси от наблюдателя, называют *правой винтовой линией* (рис. 4.4, а), а линию, образуемую точкой, вращающейся против часовой стрелки, — *левой винтовой линией* (рис. 4.4, б).

Для построения на чертеже винтовой линии (рис. 4.5) задаются диаметром d и шагом P . Окружность основания цилиндра (на плоскости проекций π_1) и шаг (отрезок P , отложенный по оси цилиндра на плоскости проекций π_2) делят на одинаковое число ($n = 12$) частей. Точки деления нумеруют по направлению движения винтовой линии. Начальное положение точки A определяется проекциями A' и A'' .

Горизонтальная проекция винтовой линии совпадает с проекцией окружности основания цилиндра, так как ось цилиндра направлена перпендикулярно к плоскости проекций π_1 .

Построение фронтальной проекции винтовой линии вытекает из самого образования винтовой линии как траектории точки, совершающей одновременно два равномерных движения — прямолинейное по образующей цилиндра и вращательное вокруг его оси. При перемещении на $1/12$ часть окружности исходная точка A поднимется вверх на $1/12$ часть хода и займет новое положение $A_1 (I', I'')$ и т. д. На пересечении фронтальных проекций образующих с соответствующими прямыми, проведенными через точки деления шага, получают точки винтовой линии. Таким образом, исходная точка займет верхнее положение $12', 12''$ за полный оборот по поверхности цилиндра. Точки винтовой линии с 1 по 5 лежат на види-

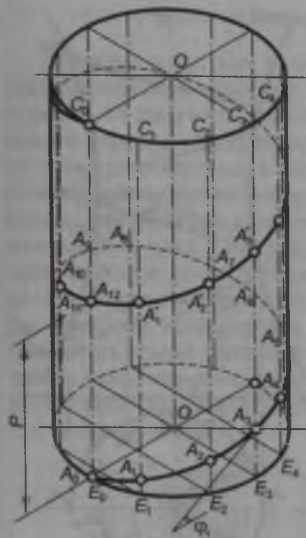


Рис. 4.3

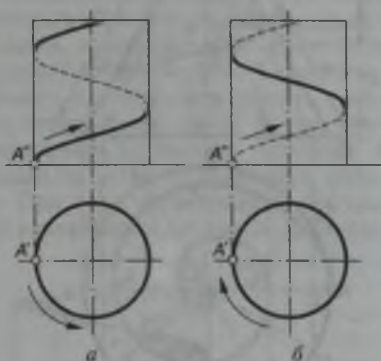


Рис. 4.4

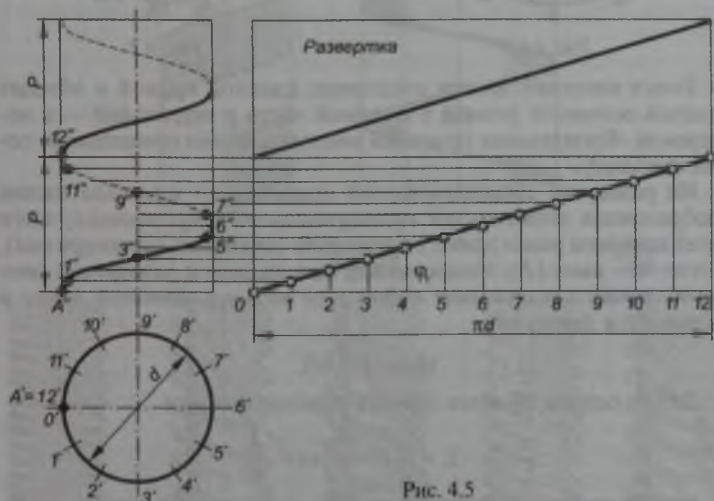


Рис. 4.5

мой относительно фронтальной плоскости проекций поверхности цилиндра, а точки с 7 по 11 — на невидимой поверхности цилиндра. Точки 6 и 12, лежащие на очерковых образующих цилиндра, разделяют видимую и невидимую части винтовой линии.

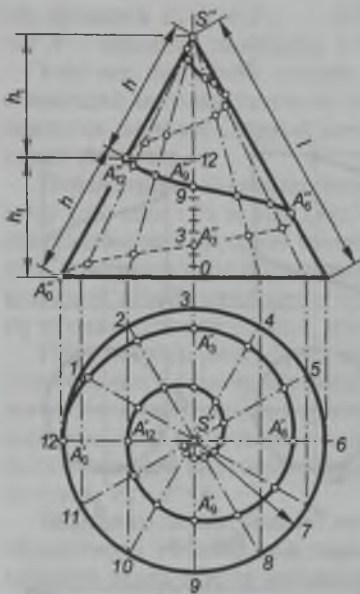


Рис. 4.6

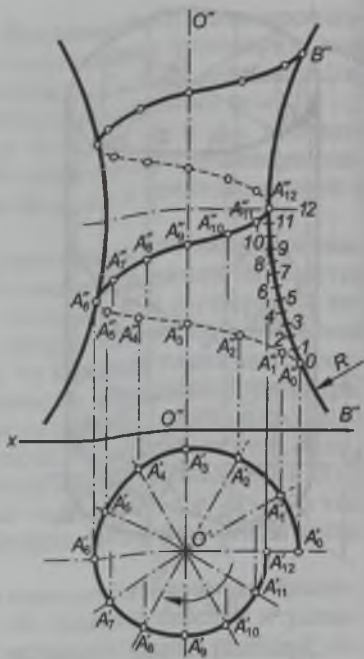


Рис. 4.7

Точки винтовой линии соединяют плавной кривой и обводят толстой основной линией в видимой части и штриховой — в невидимой. Фронтальная проекция винтовой линии представляет собой *синусоиду*.

На развертке цилиндрической поверхности винтовая линия изображается гипотенузой прямоугольного треугольника, один катет которого равен длине окружности основания цилиндра (πd), а второй — шагу (P). Угол φ_1 между основанием и разверткой винтовой линии представляет собой *угол подъема винтовой линии* и выражается формулой

$$\operatorname{tg} \varphi_1 = P / (\pi d).$$

Длина одного оборота (витка) винтовой линии

$$L = \sqrt{P^2 + (\pi d)^2}.$$

Винтовая линия, построенная на конической поверхности (рис. 4.6), лежит в основе формирования конических резьб. Винтовая линия, построенная на поверхности, образованной вращением дуги BB вокруг оси OO (поверхность тора), лежит в основе формирования глобоидального червяка (рис. 4.7).

Винтовые поверхности

Подобно тому, как при винтовом движении точки образуется цилиндрическая винтовая линия, можно при винтовом движении отрезка AB получить винтовую поверхность. Если при таком движении отрезок располагается параллельно цилиндру, то он образует на его поверхности след — *винтовую ленту* (рис. 4.8, а). Если отрезок располагается перпендикулярно к оси цилиндра, то его концы опишут две винтовые линии, а сам отрезок — *винтовую поверхность* (рис. 4.8, б). Если в качестве производящей использовать плоскую фигуру (треугольник, трапецию, полукруг, квадрат) и заставить ее двигаться по поверхности цилиндра так, чтобы вершины этой фигуры перемещались по винтовым линиям, а плоскость самой фигуры проходила бы через ось цилиндра, образуется *винтовое тело* (рис. 4.9). При этом производящие фигуры выполняют на цилиндрической поверхности винтовые выступы, т.е. витки резьбы.

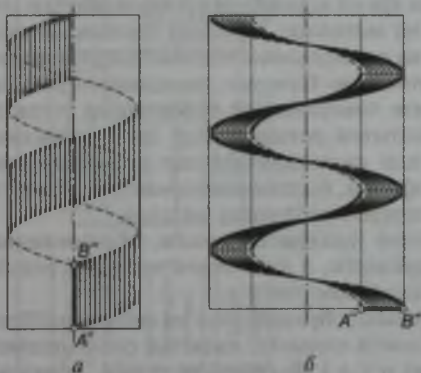


Рис. 4.8

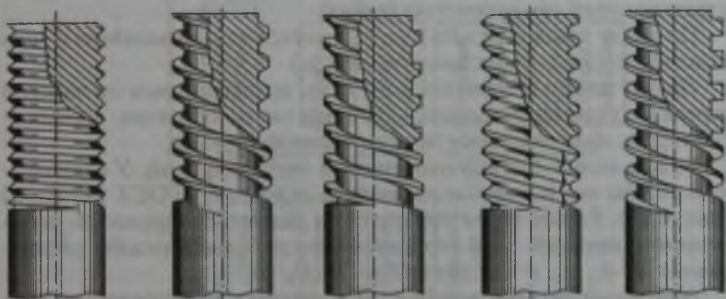


Рис. 4.9

Назначение, основные параметры и элементы резьбы

Резьбой называют поверхность, образованную при винтовом движении плоского контура по цилиндрической или конической поверхности.

Классификация резьбы по различным признакам приведена на рис. 4.10.

Крепежная резьба применяется в соединительных деталях машин, механизмов и приборов, т.е. болтах, винтах, шпильках, гайках. *Ходовая и грузовая резьбы* применяются в подъемных винтах винтовых прессов, домкратов, станков для преобразования вращательного движения в поступательное.

Специальная резьба используется в инструментах для нарезания резьбы в отверстиях — метчиках (рис. 4.11, а) и на стержне — плашках (рис. 4.11, б), а также в инструментах для выполнения отверстий — сверлах (рис. 4.11, в) и обработки плоскостей, канавок и пазов — фрезях (рис. 4.11, г).

В настоящее время основным промышленным способом нарезания резьбы на метизных изделиях (болтах, шпильках, винтах) является накатка с использованием высокопроизводительных резьбонакатных автоматов. Процесс накатывания резьбы осуществляется в результате пластической деформации стержня, без снятия стружки. Прокатывая деталь между двумя плоскими плашками (рис. 4.12, а) или цилиндрическими роликами (рис. 4.12, б) с резьбовым профилем, выдавливают резьбу соответствующего профиля за счет перераспределения металла.

Цилиндрической называется резьба, образованная на цилиндрической поверхности, а *конической* является резьба, образованная на конической поверхности.

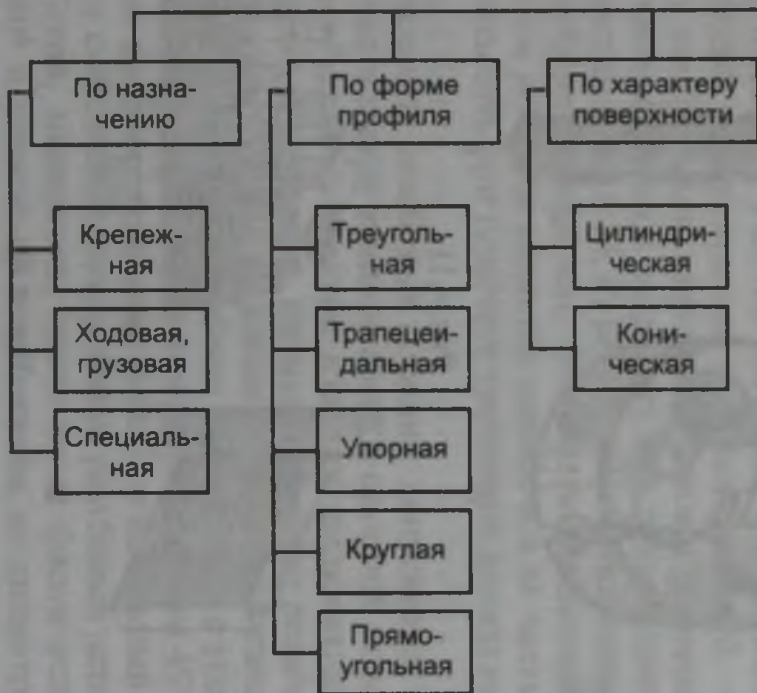
Наружная резьба, образованная на цилиндрической или конической поверхности стержня, является охватываемой поверхностью (болт, винт и т.д.). *Внутренняя резьба*, образованная на цилиндрической или конической поверхности отверстия, является охватывающей поверхностью (гайка).

По числу заходов резьба подразделяется на *однозаходную* и *многозаходную* (двух-, трехзаходную и т.д.).

Правая резьба образуется контуром, вращающимся по часовой стрелке и перемещающимся вдоль оси от наблюдателя, а *левая* — контуром, вращающимся против часовой стрелки.

Резьба может быть стандартной и нестандартной. У стандартной резьбы все основные параметры определяет ГОСТ 11708—82 (рис. 4.13). Резьбу характеризуют три диаметра: наружный, внутренний и средний. При этом диаметры наружной резьбы обозначаются d , d_1 , d_2 , а внутренней — D , D_1 , D_2 .

Наружный диаметр резьбы d (D) — диаметр воображаемого прямого кругового цилиндра, описанного вокруг вершин наружной



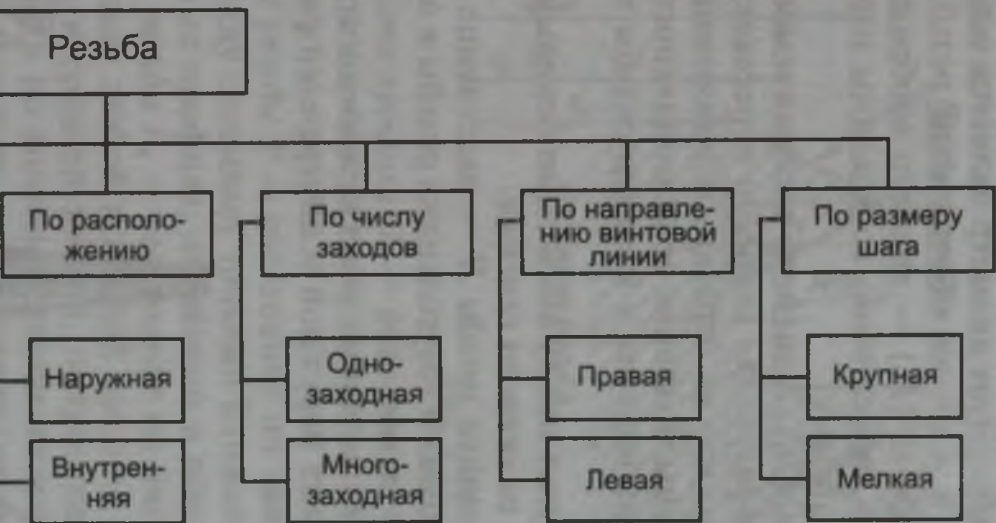


Рис. 4.10

или впадин внутренней резьбы. Этот диаметр является определяющим, расчетным и входит в условное обозначение резьб.

Внутренний диаметр резьбы d_1 (D_1) — диаметр воображаемого прямого кругового цилиндра, вписанного во впадины наружной или вершины внутренней резьбы.

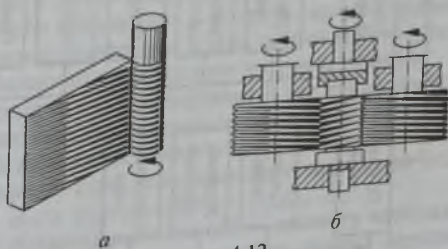
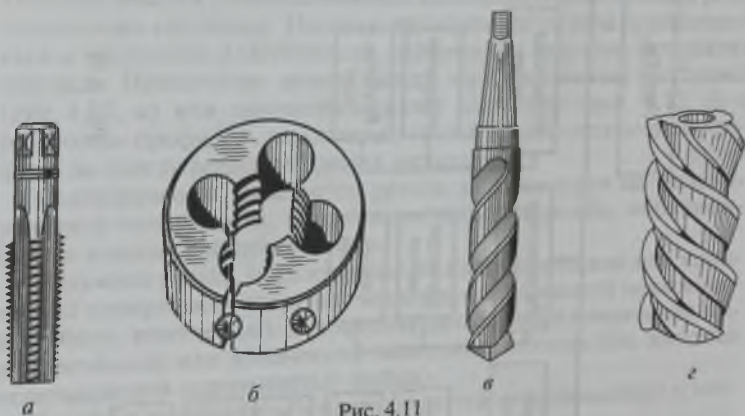
Средний диаметр резьбы d_2 (D_2) — диаметр воображаемого прямого кругового цилиндра, образующие которого пересекают профиль резьбы таким образом, что ее отрезки, образованные при пересечении с канавкой, равны половине ее номинального шага.

Профиль резьбы — профиль выступа и канавки резьбы в плоскости ее осевого сечения.

Угол профиля резьбы α — угол между смежными боковыми сторонами резьбы в плоскости ее осевого сечения.

Высота исходного треугольника резьбы H — расстояние между вершиной и основанием исходного треугольника резьбы в направлении, перпендикулярном к ее оси.

Рабочая высота профиля H_1 — длина участка взаимного перекрытия профилей сопрягаемых наружной и внутренней резьб на перпендикуляре к оси резьбы.



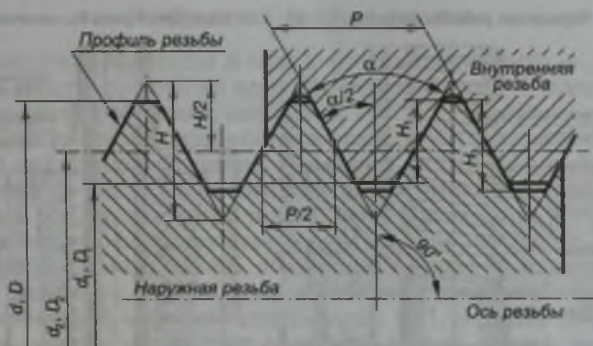


Рис. 4.13

Высота профиля H_3 — расстояние между вершиной и впадиной резьбы в плоскости осевого сечения в направлении, перпендикулярном к оси резьбы.

Шаг резьбы P — расстояние по линии, параллельной оси резьбы, между средними точками ближайших одноименных боковых сторон ее профиля, лежащими в одной осевой плоскости.

Ход резьбы P_h — расстояние по линии, параллельной оси резьбы, между любой исходной средней точкой на боковой стороне резьбы и средней точкой, полученной при перемещении исходной точки по винтовой линии на угол 360° .

Режущая часть инструмента (на метчиках и плашках) для нарезания резьбы имеет два участка: заборный — с резьбой, ограниченной конической поверхностью, и цилиндрический, — формирующий резьбу необходимого профиля, шага и размера.

Заборный участок плашки оставляет на стержне (рис. 4.14, а), а метчик в отверстии (рис. 4.14, б) резьбу с неполноценным (уменьшенным по глубине) профилем. Этот неполноценный участок называется сбегом резьбы и является нерабочей ее частью, но его необходимо учитывать при подсчете требуемой длины нарезаемой части детали.

При изготовлении резьбовых изделий допускается оставлять ненарезанной часть между концом сбega и опорной поверхностью детали — недовод резьбы. Участок изделия, включающий в себя сумму длины сбega и недовода, называют недорез резьбы.

Перед нарезанием резьбы на конце стержня и в начале отверстия выполняется фаска — коническая поверхность с углом наклона образующих к оси стержня или отверстия, равным 45° . Наличие фаски упрощает процесс нарезания резьбы в начальный период, а также облегчает соединение между собой резьбовых деталей.

Размеры сбегов, недорезов, проточек и фасок установлены ГОСТ 10549—80* и зависят от типа резьбы, ее диаметра и шага.

Нарезание резьбы плашкой

Нарезание резьбы метчиком

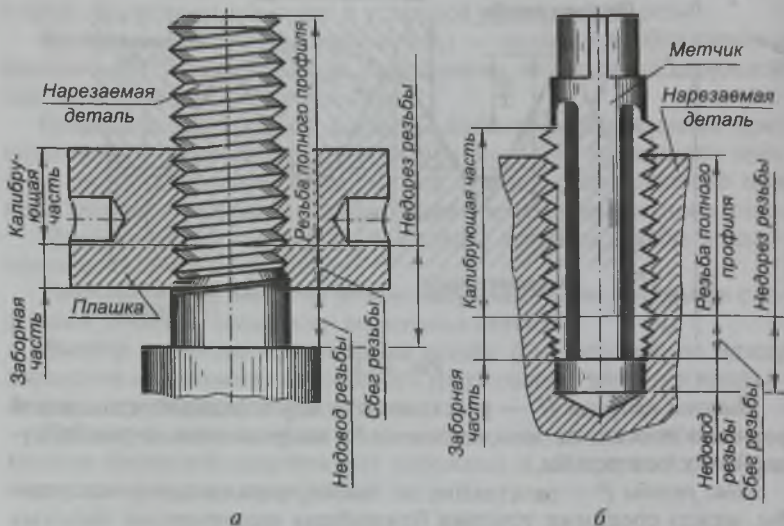


Рис. 4.14



Рис. 4.15

Если по конструктивным соображениям необходимо получить резьбу полного профиля на всей нарезанной части детали, то в конце ее выполняют специальные проточки, предназначенные для выхода резьбонарезающего инструмента. На стержне (рис. 4.15, а) проточку выполняют с диаметром несколько меньшим, чем внутренний диаметр резьбы, а в отверстии (рис. 4.15, б) — с несколько большим, чем ее наружный диаметр. Все конструктивные размеры проточек обычно проставляются на выносных элементах и зависят от типа резьбы, ее диаметра и шага.

Изображение резьбы на чертеже

Вычерчивание резьбы в виде винтовой поверхности — трудоемкая работа, поэтому на чертежах ее, независимо от профиля и назначения, изображают условно по ГОСТ 2.311—68*.

Наружная резьба изображается сплошными толстыми основными линиями по наружному диаметру d , и сплошными тонкими линиями по внутреннему диаметру d_1 . На плоскости, параллельной оси резьбы, сплошную тонкую линию проводят на всю длину ее полного профиля, включая фаску (рис. 4.16, *а*). Линию, определяющую границу резьбы, обозначают в конце ее полного профиля сплошной толстой основной линией, если резьба видима, или штриховой, если она невидима (рис. 4.17, *а*). Сбег резьбы при необходимости изображают сплошной тонкой линией, выходящей за пределы ее границы (рис. 4.17, *б*).

Внутреннюю резьбу в разрезах показывают сплошными толстыми основными линиями по внутреннему диаметру D_1 и сплошными тонкими линиями по наружному диаметру D (рис. 4.16, *б*). На плоскости, перпендикулярной к оси резьбы, сплошную тонкую

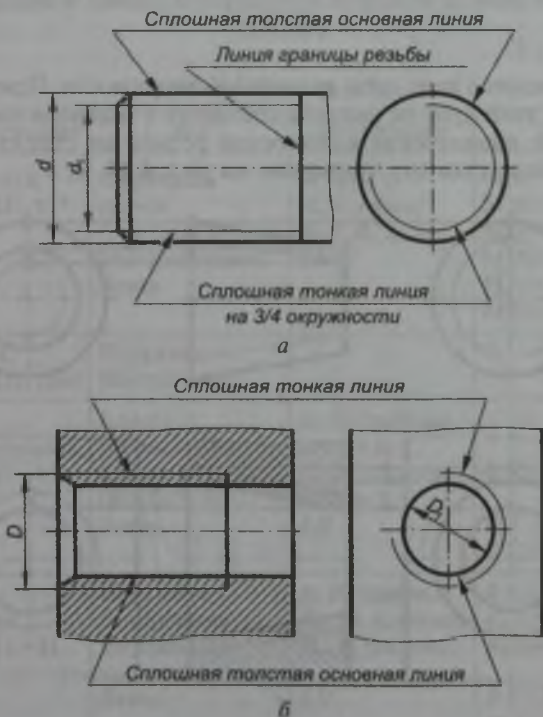


Рис. 4.16

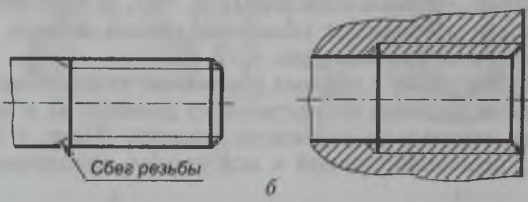
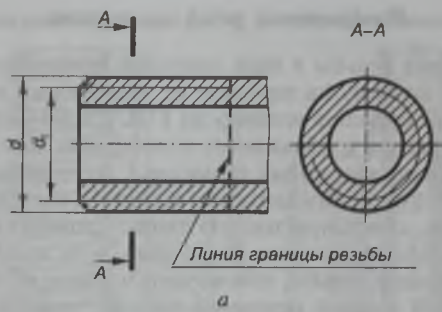


Рис. 4.17

линию проводят в виде дуги, равной $3/4$ окружности. Причем начало и конец этой дуги не должны совпадать с осевыми линиями.

Условное обозначение конической резьбы на стержне и в отверстии соответственно приведено на рис. 4.18, а, б.

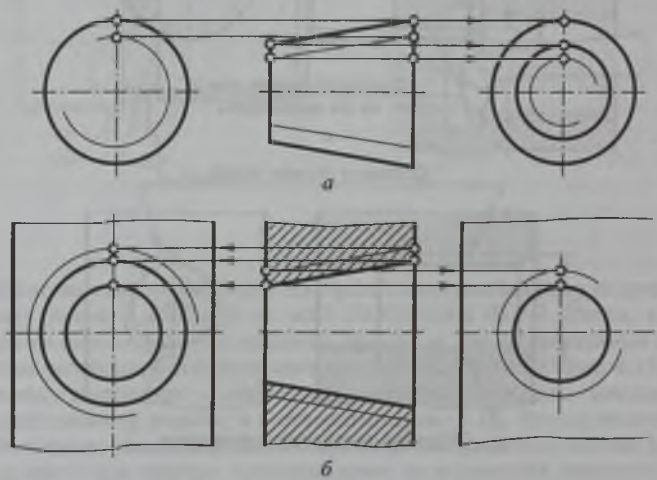


Рис. 4.18

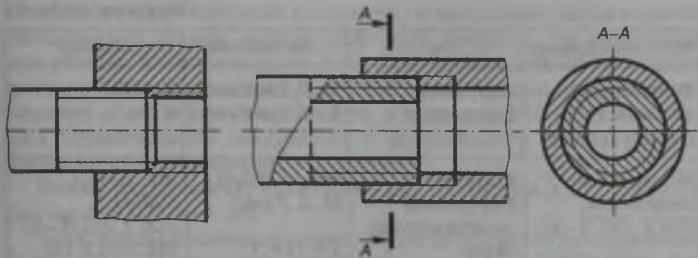


Рис. 4.19

При изображении резьбы (как наружной, так и внутренней) на плоскости, перпендикулярной к оси стержня или отверстия, фаски, не имеющие специального конструктивного назначения, не показывают.

Штриховку в разрезах и сечениях резьбовых изделий наносят до сплошной основной линии, т. е. до линии наружного диаметра резьбы на стержне и линии внутреннего диаметра резьбы в отверстии.

Таблица 4.1

Обозначения резьбы

Название, стандарт	Вид	Обозначение	Пример
Метрическая, ГОСТ 8724—81*	С крупным шагом	M, d (мм)	M20
	С мелким шагом	M, d, P (мм)	M20×1,5
	Многозаходная	M, d, P_n, P (мм)	M20×3(P1)
	Левая	LH	M20LH, M20×1,5LH, M20×3(P1)LH
Дюймовая, ОСТ НКТП 1260	Наружная	—	1/2"
	Внутренняя	—	1/2"
Трубная цилиндрическая, ГОСТ 6357—81	Класса А (повышенного)	G, D_y (дюймы), класс А	$G 1\frac{1}{2} - A$
	Класса В (нормального)	G, D_y (дюймы), класс В	$G 1\frac{1}{2} - B$
	Левая	LH	$G 1\frac{1}{2} LH - A$
			$G 1\frac{1}{2} LH - B$
Трубная коническая, ГОСТ 6211—81	Наружная	R, D_y (дюймы)	$R 1\frac{1}{2}$
	Внутренняя	R_c, D_y (дюймы)	$R_c 1\frac{1}{2} - B$
	Внутренняя цилиндрическая	R_p, D_y (дюймы)	$R_p 1\frac{1}{2}$
	Левая	LH	$R 1\frac{1}{2} LH;$
			$R_c 1\frac{1}{2} LH$

Название, стандарт	Вид	Обозначение	Пример
Коническая дюймовая, ГОСТ 6111—52*	Наружная Внутренняя	K, D_y (дюймы) K, D_y (дюймы)	$K 1\frac{1}{2}''$ $K 1\frac{1}{2}''$
Метрическая коническая, ГОСТ 25229—82	Коническая Внутренняя цилиндрическая Левая	MK, d, P (мм) M, d, P (мм) LH ГОСТ...	$MK 20 \times 1,5$ $M20 \times 1,5$ ГОСТ 25229—82 $MK20 \times 1,5 LH$ ГОСТ 25229—82
Трапецидальная, ГОСТ 24738—81	Однозаходная Левая	Tr, d, P (мм) LH	$Tr 40 \times 6$ $Tr 40 \times 6 LH$
Трапецидальная, ГОСТ 24739—81*	Многозаходная Левая	Tr, d, P_h, P (мм) LH	$Tr 20 \times 8 (P4)$ $Tr 20 \times 8 (P4) LH$
Упорная, ГОСТ 10177—82	Однозаходная Многозаходная Левая	S, d, P (мм) S, d, P_h, P (мм) LH	$S 80 \times 10$ $S 80 \times 20 (P10)$ $S 80 \times 20 LH$; $S 80 \times 20 (P10) LH$
Круглая, ГОСТ 13536—68	Правая	Kp, d, P (мм) ГОСТ...	$Kp12 \times 2,54$ ГОСТ 13536—68

В резьбовых соединениях резьба условно вычерчивается на стержне, а в отверстии показывается только та ее часть, которая не закрыта резьбой стержня (рис. 4.19).

Обозначение стандартной резьбы включает в себя ее вид, размер, шаг и ход, направление, поле допуска, класс прочности, номер стандарта.

Существует две системы измерения диаметра и шага треугольной резьбы: метрическая (единица измерения — миллиметр) и дюймовая (единица измерения — дюйм).

В табл. 4.1 приведены обозначения стандартных резьб: метрической, дюймовой, трубной, конической, трапецидальной, упорной и круглой.

Метрическая резьба

Резьба метрическая является основной крепежной резьбой. Эта резьба однозаходная, преимущественно правая. Производящей ее фигурой является равносторонний треугольник, у которого вершина профиля срезана на значение $H/8$, а впадины срезаны или закруглены на значение $H/6$ (рис. 4.20). Угол при вершине треугольника равен 60° . Каждому номинальному диаметру резьбы со-

ответствует один крупный (основной) и несколько мелких шагов. Метрические резьбы имеют подобный профиль, но различный шаг резьбы, а следовательно, и глубину нарезки. Резьбу с мелким шагом рекомендуется применять для тонкостенных деталей во избежание ослабления их прочности, а также для обеспечения большей герметичности соединения и возможности точной регулировки подачи в приборах.

Резьбу метрическую выполняют для диаметров 0,25...600 мм с шагом от 0,075 до 6 мм.

Профиль и основные размеры метрических резьб устанавливает ГОСТ 9150—81*, размеры диаметров и шагов — ГОСТ 8724—81* (табл. 4.2), допуски и посадки — ГОСТ 16093—81*, 24834—81*, и 4608—81*. Для наружной резьбы предусмотрены четыре основных отклонения (h , g , e , d), а для внутренней — два (H , G).

В условное обозначение метрической резьбы входят: буква М (указывающая профиль резьбы), номинальный (наружный) диаметр (мм), через знак умножения (\times) размер шага (мм) и через тире обозначение поля допуска. Если резьба имеет крупный шаг, то он в обозначении не указывается.

Обозначение поля допуска состоит из цифры, показывающей класс точности резьбы, и буквы, обозначающей основное отклонение. Для наружной резьбы установлены 4, 6 и 8 классы точности, для внутренней — 4, 5, 6, 7, 8. Для наружной резьбы установлены основные отклонения d , e , f , g , h , для внутренней — E , F , G , H .

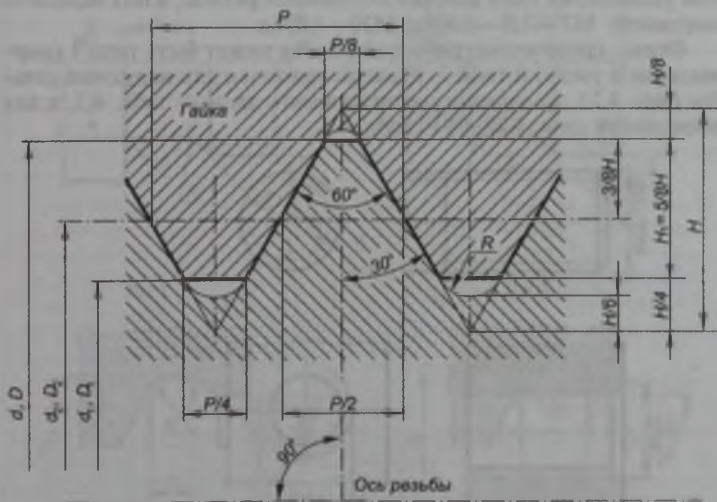


Рис. 4.20

Характеристики метрической резьбы, мм (ГОСТ 8724--81*)

Диаметр			Шаг							
Ряд 1	Ряд 2	Ряд 3	крупный	мелкий						
				0,5	0,75	1	1,25	1,5	2	3
5	—	—	0,8	0,5	—	—	—	—	—	—
6	—	7	1	0,5	0,75	—	—	—	—	—
8	—	9	1,25	0,5	0,75	1	—	—	—	—
10	—	—	1,5	0,5	0,75	1	1,25	—	—	—
12	—	—	1,75	0,5	0,75	1	1,25	1,5	—	—
16	14	—	2	0,5	0,75	1	1,25	1,5	—	—
20	18, 22	—	2,5	0,5	0,75	1	—	1,5	2	—
24	27	—	3	—	0,75	1	—	1,5	2	—
30	33	—	3,5	—	—	1	—	1,5	2	3
36	39	—	4	—	—	1	—	1,5	2	3

Например, надпись $M12 \times 1,5 - 6g$ (рис. 4.21, а) означает, что резьба метрическая, наружный диаметр резьбы 12 мм, резьба с мелким шагом 1,5 мм и полем допуска 6g (6 — класс точности, g — основное отклонение резьбы болтов). Надпись $M12 - 6H$ (рис. 4.21, б) — та же резьба, но с крупным шагом и выполненная в отверстии (6 — класс точности, H — основное отклонение резьбы гайки).

При обозначении резьбы в соединении двух деталей над чертой указывается поле допуска внутренней резьбы, а под чертой — наружной: $M20 \times 1,5 - 6H/6g$, $M20 - 6H/6g$.

Форма проточек метрической резьбы может быть типа 1 (нормальная и узкая) и типа 2. Размеры проточек для наружной резьбы (рис. 4.22, а) должны соответствовать данным табл. 4.3, а для внутренней (рис. 4.22, б) — табл. 4.4.

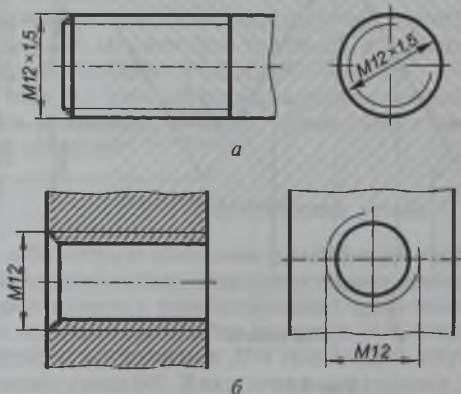


Рис. 4.21

Размеры проточек для внутренней метрической резьбы, мм

Шаг резьбы P	Проточка								Фаска		
	тип 1						тип 2		d_f	при сопряжении с внутрен- ней резьбой с проточкой типа 2	для всех других случаев
	нормальная			узкая			f	R_2			
	f	R	R_1	f	R	R_1					
0,5	2,0*	0,5	0,3	1,0*	0,3	0,2			$d + 0,3$	0,5	
0,6	—	—	—	—	—	—	—	—	—		
0,7	—	—	—	—	—	—	—	—	—		
0,75	3,0*	1,0	0,5	1,6*	0,5	0,3			$d + 0,4$	1,0	
0,8	—	—	—	—	—	—			—		
1	4,0	1,0	0,5	2,0	0,5	0,3	3,6	2,0	$d + 0,5$	2,0	1,6
1,25	5,0	1,6		3,0	1,0	0,5	5,4	4,5	2,5	$d + 0,7$	
1,5	6,0		6,2					3,0	3,0		
1,75	7,0		6,5	3,5	$d + 1,0$	3,0					
2	8,0	2,0	1,0	4,0	1,6		8,9	5,0	$d + 1,0$	3,0	2,0
2,5	10	3,0	1,0	5,0	1,6	1,0	11,4	6,9	$d + 1,2$	4,0	2,5
3				6,0							

Дюймовая резьба

В настоящее время в России применять дюймовую резьбу при проектировании новых машин запрещено. Ее используют только при ремонте оборудования, поступающего из-за границы, а также в случае необходимости по техническим причинам.

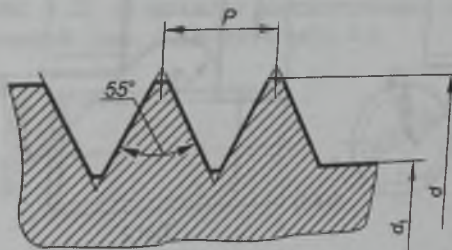


Рис. 4.23

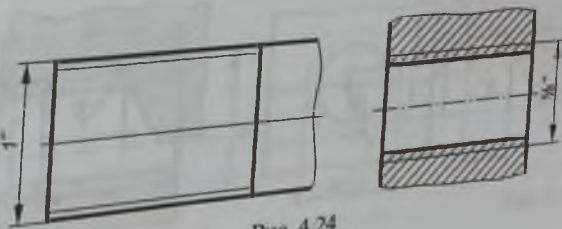


Рис. 4.24

Основные параметры дюймовой резьбы (ОСТ НКТП 1260)

Размер резьбы, дюймы	$\frac{1}{4}$	$\frac{3}{8}$	$\frac{1}{2}$	$\frac{3}{4}$	1	$1\frac{1}{4}$	$1\frac{1}{2}$	2
Наружный диаметр d , мм	6,350	9,525	12,700	19,050	25,400	31,750	38,100	50,800
Внутренний диаметр d_1 , мм	4,724	7,492	9,989	15,798	21,334	27,104	32,679	43,572
Число витков на 1 дюйм	20	16	12	10	8	7	6	4,5
Шаг s , мм	1,270	1,588	2,117	2,540	3,175	3,629	4,233	5,644

Производящей фигурой дюймовой резьбы является равнобедренный треугольник с углом при вершине 55° (рис. 4.23). Нарезается она на диаметрах $\frac{3}{16} \dots 4$ " и определяется размером наружного диаметра, выраженным в дюймах ($1'' \approx 25,4$ мм). Вместо шага для каждого размера такой резьбы устанавливается число витков (ниток) на длине в один дюйм, а в условных обозначениях указывается число дюймов, которое имеет ее наружный диаметр (рис. 4.24).

Основные параметры дюймовой резьбы приведены в табл. 4.5.

Трубная цилиндрическая резьба

Трубную цилиндрическую резьбу применяют при соединении водопроводных и газовых труб (на трубах, муфтах, тройниках, контргайках и др.). Производящей фигурой такой резьбы является равнобедренный треугольник с углом при вершине 55° . Профиль и основные ее размеры установлены ГОСТ 6357—81 (рис. 4.25); вершины и впадины резьбы срезаны на величину $H/6$ и закруглены, что обеспечивает большую герметичность соединения. Выполняется она на диаметрах $\frac{1}{8} \dots 6$ " с числом ниток (шагов) на один дюйм от 11 до 28.

Трубная резьба характеризуется числом шагов на длине в один дюйм вдоль ее оси. В обозначение на чертеже входят буква G , размер диаметра проходного отверстия трубы в дюймах (т.е. наружный диаметр в обозначение резьбы не входит) и класс точности ее среднего диаметра. Для этой резьбы установлены допуски среднего диаметра двух классов точности по ГОСТ 6211—81: А — повышенный, В — нормальный.

Условное обозначение трубной цилиндрической резьбы наносится на полке линии-выноски, стрелка которой указывает на основную линию, так как указанный диаметр не соответствует ее наружному диаметру. Например, надпись $G \frac{1}{2} - A$ (рис. 4.26, а) означает, что резьба трубная цилиндрическая наружная, внутренний диаметр трубы (проходного отверстия) равен $\frac{1}{2}$ ", класс точности А. При этом наружный диаметр трубы равен 20,995 мм.

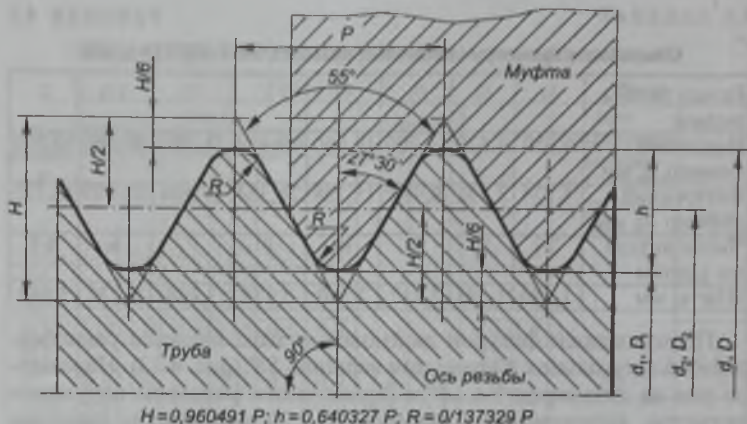


Рис. 4.25

При выполнении внутренней трубной цилиндрической резьбы (рис. 4.26, б) в обозначении указывается диаметр проходного отверстия той трубы, которая будет ввинчена в данную деталь. Внутренняя резьба нарезается не на трубах, а на деталях соединяющих трубы: муфтах, угольниках и т.д. В табл. 4.6 приведены основные параметры некоторых трубных цилиндрических резьб.

При соединении двух деталей в обозначении резьбы посадку указывают дробью: в числителе — класс точности внутренней резьбы, а в знаменателе — класс точности наружной резьбы, например $G 1\frac{1}{2}-A/A$.

Размеры проточек для наружной и внутренней трубной цилиндрической резьбы определяет ГОСТ 10549—80*.

Таблица 4.6

Основные параметры трубной цилиндрической резьбы
(ГОСТ 6357—81)

Размер резьбы, дюймы	Число шагов на длине 25,4 мм	Шаг P , мм	Диаметр, мм	
			наружный d	внутренний d_1
$\frac{3}{8}$	19	1,337	16,662	14,950
$\frac{1}{2}$	14	1,814	20,955	18,631
$\frac{3}{4}$			26,441	24,117
1	11	2,309	33,249	30,291
$1\frac{1}{4}$			41,910	38,952
$1\frac{1}{2}$			47,803	44,845
2			59,614	56,656
$2\frac{1}{2}$			75,184	72,226
3			87,884	84,926

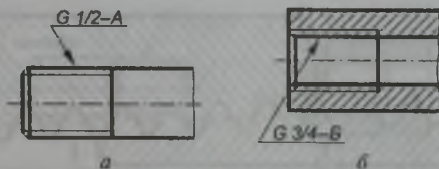


Рис. 4.26

Трубная коническая резьба

Трубная коническая резьба применяется при соединении труб в трубопроводах высокого давления, т.е. когда требуются повышенные герметичность и надежность.

Трубную коническую резьбу по ГОСТ 6211—81 (рис. 4.27) выполняют на конических поверхностях, образующие которых наклонены к оси конуса под углом $\varphi = 1^{\circ}47'24''$ (конусность 1:16). Профиль этой резьбы аналогичен профилю трубной цилиндрической резьбы, при этом биссектриса угла при вершине профиля, равного 55° , перпендикулярна к оси конуса.

На чертеже при обозначении трубной резьбы указывают ее условный диаметр в дюймах, а перед ним букву: R — для наружной конической, R_c — для внутренней конической, R_p — для внутренней трубной цилиндрической.

Основная плоскость конической резьбы — это плоскость, в которой задаются номинальные размеры наружного, среднего и внутреннего ее диаметров. У отверстий основная плоскость совпадает с торцом со стороны большего диаметра (рис. 4.28). Наружный и внутренний диаметры конической резьбы в основной плоскости соответственно приблизительно равны наружному и внутреннему диаметрам трубной цилиндрической резьбы с тем же обозначением.

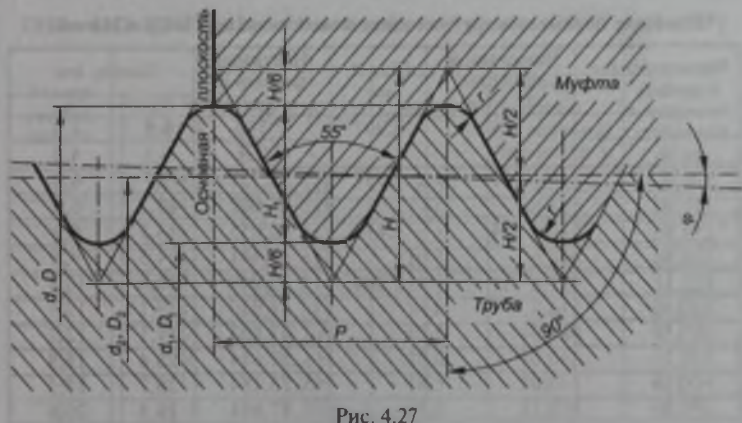


Рис. 4.27

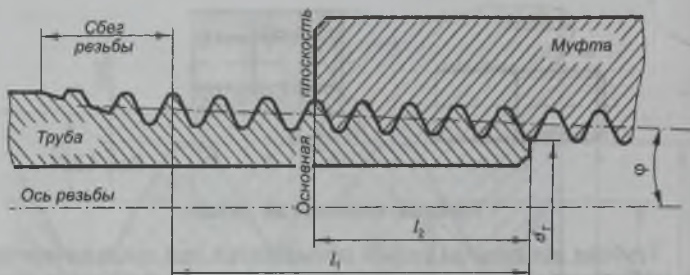


Рис. 4.28

Обозначение конической резьбы на чертеже наносится на горизонтальной полке линии-выноски, стрелка которой указывает на ее наружный диаметр (рис. 4.29).

В трубных соединениях коническую резьбу можно применять в сочетании с трубной цилиндрической резьбой, т. е. коническая на трубе и цилиндрическая на муфте.

Примеры обозначения трубной резьбы:

$R\ 1\frac{1}{2}$ — наружная трубная коническая резьба $1\frac{1}{2}$ ”;

$R_c\ 1\frac{1}{2}$ — внутренняя трубная коническая резьба $1\frac{1}{2}$ ”;

$R_p\ 1\frac{1}{2}$ — внутренняя трубная цилиндрическая резьба $1\frac{1}{2}$ ”.

Резбовое соединение обозначается дробью, в числителе которой указывается внутренняя резьба, а в знаменателе — наружная, и рядом ее размер $\frac{R_c}{R}\ 1\frac{1}{2}$.

В табл. 4.7 приведены основные параметры некоторых трубных конических резьб.

Таблица 4.7

Основные параметры трубной конической резьбы (ГОСТ 6211—81)

Размер резьбы, дюймы	Число шагов на длине 25,4 мм	Шаг P , мм	Наружный диаметр d , мм	Длина, мм	
				l_1	l_2
$\frac{1}{16}$	28	0,907	7,723	6,5	4,0
$\frac{1}{8}$			9,728	6,5	4,0
$\frac{1}{4}$	19	1,337	13,157	9,7	6,0
$\frac{3}{8}$			16,662	10,1	6,4
$\frac{1}{2}$	14	1,814	20,955	13,2	8,2
$\frac{3}{4}$			26,441	14,5	9,5
1	11	2,309	33,249	16,8	10,4
$1\frac{1}{4}$			41,910	19,1	12,7
$1\frac{1}{2}$			47,803	19,1	12,7
2			59,614	23,4	15,9
$2\frac{1}{2}$			75,184	26,7	17,5
3			87,884	29,8	20,6

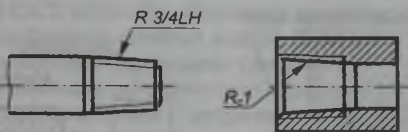


Рис. 4.29

Размеры проточек для наружной и внутренней трубной конической резьбы определяет ГОСТ 10549—80*.

Коническая дюймовая резьба

Коническая дюймовая резьба находит применение в трубопроводах со сравнительно невысоким давлением: топливных, масляных, водяных и воздушных трубопроводах машин и станков. Нарезают ее на поверхностях с конусностью равной 1:16. Профиль такой резьбы имеет форму треугольника с углом при вершине 60° (рис. 4.30, а), биссектриса которого перпендикулярна к оси резьбы. Основные ее параметры определяет ГОСТ 6111—52*.

Условное обозначение конической дюймовой резьбы состоит из буквы К, размера в дюймах и ГОСТа. Размер определяется в основной плоскости и приблизительно равен наружному или внутреннему диаметру трубной цилиндрической резьбы (рис. 4.30, б). Обозначение на чертеже наносится на горизонтальной полке линии-выноски, проведенной от основной линии резьбы (рис. 4.31).

Основные параметры конической дюймовой резьбы приведены в табл. 4.8.

Размеры проточек для наружной и внутренней конической дюймовой резьбы определяет ГОСТ 10549—80*.

Таблица 4.8

Основные параметры конической дюймовой резьбы (ГОСТ 6111—52*)

Размер резьбы, дюймы	Число ниток n на 1"	Шаг P , мм	Длина, мм		Наружный диаметр в основной плоскости d , мм
			рабочая l_1	от торца трубы до основной плоскости l_2	
$1/16$	27	0,941	6,5	4,064	7,895
$1/8$	27	0,941	7,0	4,572	10,272
$1/4$	18	1,411	9,5	5,080	13,572
$3/8$	18	1,411	10,5	6,096	17,055
$1/2$	14	1,814	13,5	8,128	21,223
$3/4$	14	1,814	14,0	8,611	26,568
1	11 $1/2$	2,209	17,5	10,160	33,228
1 $1/4$	11 $1/2$	2,209	18,0	10,668	41,985
1 $1/2$	11 $1/2$	2,209	18,5	10,668	48,054
2	11 $1/2$	2,209	19,0	11,074	60,092

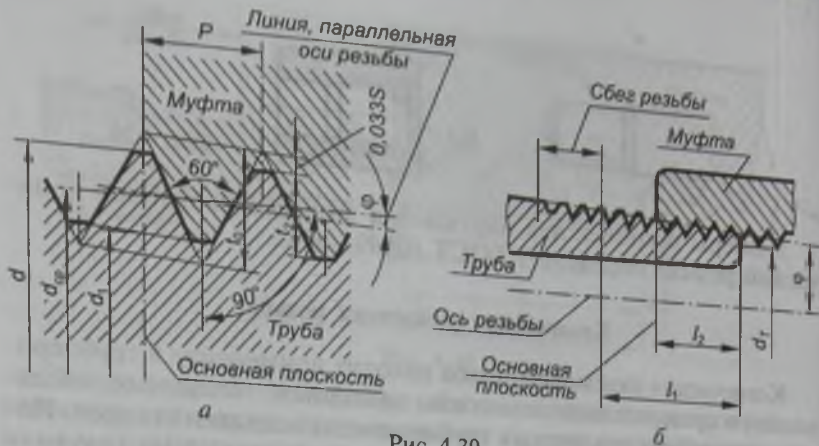


Рис. 4.30

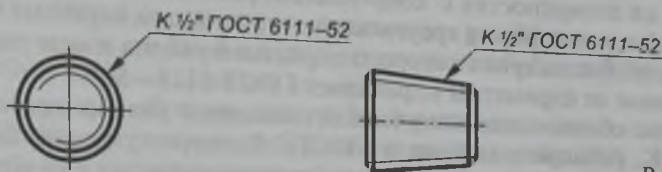


Рис. 4.31

Метрическая коническая резьба

Резьба метрическая коническая с конусностью 1:16 и номинальным диаметром от 6 до 60 мм (ГОСТ 25229—82) применяется при соединении трубопроводов. Размеры элементов ее профиля (рис. 4.32) аналогичны размерам элементов профиля метрической

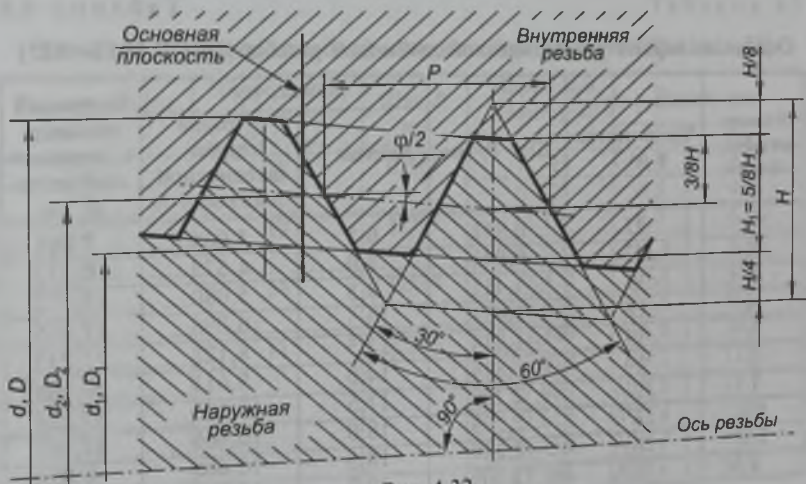


Рис. 4.32

резьбы (ГОСТ 9150—81). Основная плоскость (в отличие от конической дюймовой резьбы) смещена относительно торца отверстия на некоторое расстояние (рис. 4.33).

В соединениях метрическую коническую резьбу допускается применять в сочетании с метрической резьбой (рис. 4.34), но при этом должно обеспечиваться ввинчивание конической резьбы на расстояние не менее $0,8 l$.

Обозначение метрической конической резьбы состоит из букв МК, наружного диаметра в основной плоскости и шага. Например, МК 30×2 — метрическая коническая резьба с диаметром 30 мм и шагом 2 мм; М/МК 30×2 — сочетание внутренней цилиндрической резьбы и наружной конической.

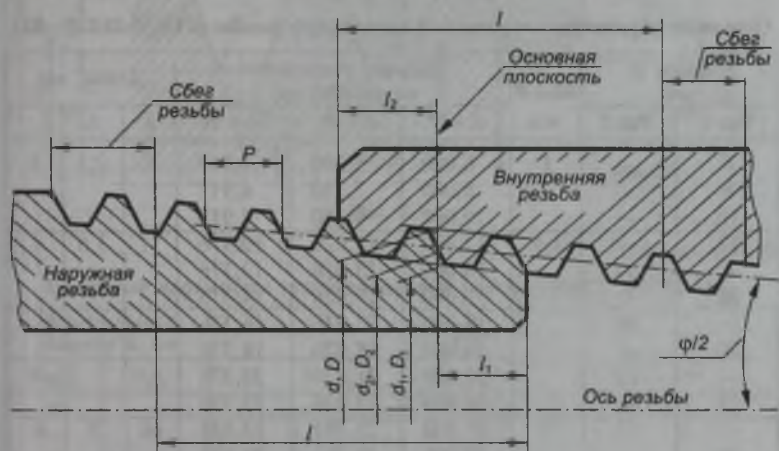


Рис. 4.33

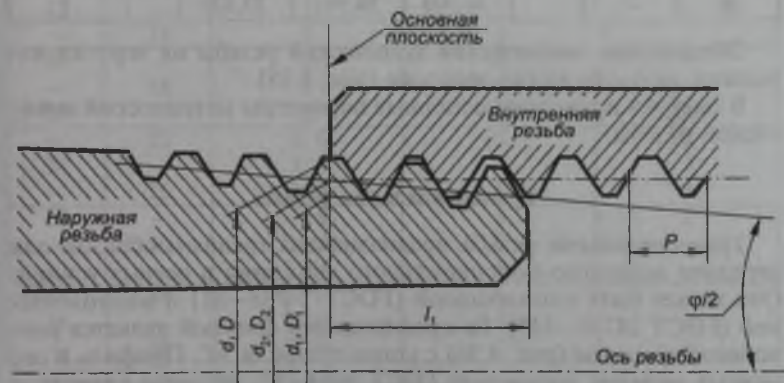


Рис. 4.34

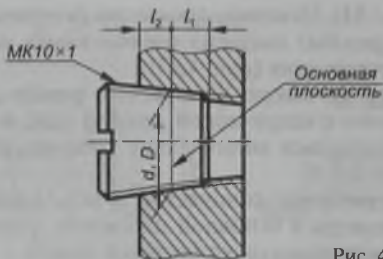


Рис. 4.35

Таблица 4.9

Основные параметры метрической конической резьбы (ГОСТ 25229—82)

Диаметр d , мм		Шаг P , мм	Диаметр в основной плоскости, мм			Длина, мм		
Ряд 1	Ряд 2		$d = D$	$d_2 = D_2$	$d_1 = D_1$	l	l_1	l_2
6	—	1	6,000	5,350	4,917	8	2,5	3
8	—		8,000	7,350	6,917			
10	—		10,000	9,350	8,917			
12	—	1,5	12,000	11,026	10,376	11	3,5	4
—	14		14,000	13,026	12,376			
16	—		16,000	15,026	14,376			
—	18		18,000	17,026	16,376			
20	—		20,000	19,026	18,376			
—	22		22,000	21,026	20,376			
24	—		24,000	23,026	22,376			
—	27	2	27,000	25,701	24,835	16	5	6
30	—		30,000	28,701	27,835			
—	33		33,000	31,701	30,835			
36	—		36,000	34,701	33,835			

Обозначение метрической конической резьбы на чертеже наносится на полке линии-выноски (рис. 4.35).

В табл. 4.9 приведены основные параметры метрической конической резьбы.

Трапецидальная резьба

Трапецидальная резьба предназначена главным образом для передачи возвратно-поступательного движения и осевых усилий. Она может быть однозаходной (ГОСТ 24738—81) и многозаходной (ГОСТ 24739—81*). Ее производящей фигурой является равнобокая трапеция (рис. 4.36) с углом профиля 30° . Профиль и основные размеры определяет ГОСТ 9484—81, размеры диаметров (от 8 до 640 мм) и шагов — ГОСТ 24738—81 (табл. 4.10), допуски

и посадки — ГОСТ 9562—81. Важной характеристикой многозаходной трапецеидальной резьбы является ее ход ($P_h = P \times n$).

Условное обозначение однозаходной трапецеидальной резьбы (рис. 4.37, а) состоит из букв *Tr*, номинального диаметра и шага, а многозаходной (рис. 4.37, б) — из букв *Tr*, номинального диаметра, хода и в скобках размера шага с буквой *P*.

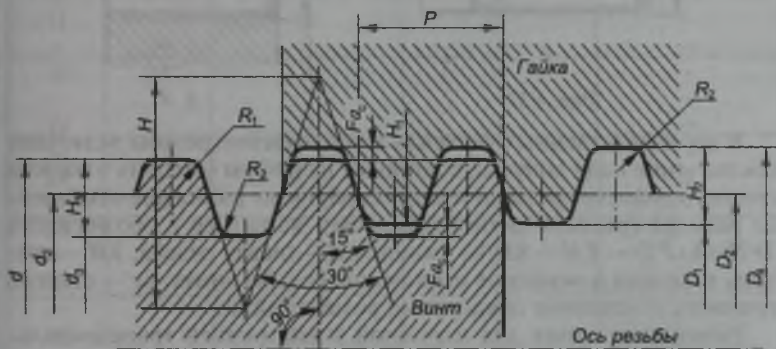


Рис. 4.36

Таблица 4.10

Основные параметры трапецеидальной резьбы (ГОСТ 24738—81)

Номинальный диаметр d , мм		Шаг, мм		
Ряд 1	Ряд 2	P	P^*	P^{**}
8	—	—	1,5	2
—	9	1,5	2	—
10	—	1,5	2	—
—	11	3	2	—
12	—	2	3	—
—	14	2	3	—
16	—	2	4	—
—	18	2	4	—
20	—	2	4	—
—	22	3; 8	5	2
24	—	3; 8	5	2
—	26	3; 8	5	2
28	—	3; 8	5	2
—	30	3; 10	6	—
32	—	3; 10	6	—
—	34	3; 10	6	—
36	—	3; 10	6	—
—	38	3; 10	7	6

* Шаг, являющийся предпочтительным при разработке новых конструкций.

** Шаг, который не следует применять при разработке новых конструкций.

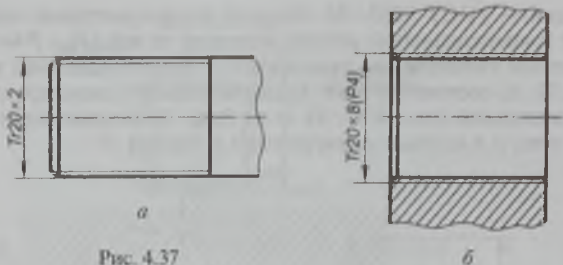


Рис. 4.37

В производственных чертежах в обозначение резьбы включают обозначение поля допуска, состоящее из цифры (степень точности среднего диаметра резьбы) и латинской буквы (основное отклонение размера среднего диаметра резьбы), например в обозначении $Tr\ 20 \times 4 (P2) - LH - 8H/8e$ читаем LH — левая резьба; $8H$ — степень точности и основное отклонение резьбы винта; $8e$ — степень точности и основное отклонение резьбы гайки.

Размеры проточек для наружной и внутренней трапецеидальной резьбы определяет ГОСТ 10549—80*.

Резьба упорная

Упорная резьба применяется в конструкциях, где винт передает значительные усилия в одном направлении, например в тисках, домкратах, прессах и т.д. Производящей фигурой этой резьбы (рис. 4.38) является неравнобокая трапеция с углами наклона

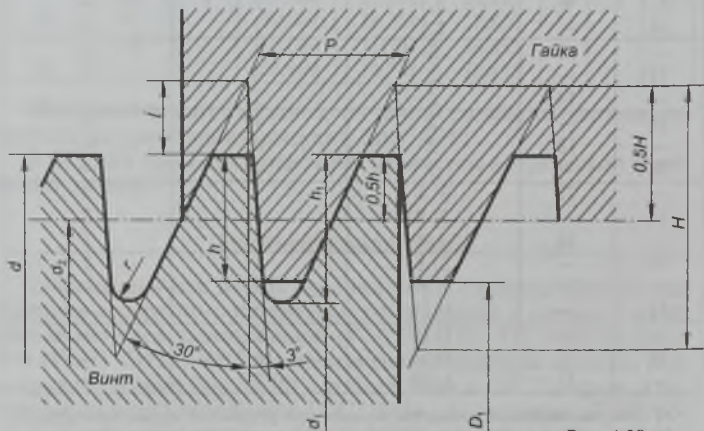


Рис. 4.38

Основные параметры упорной резьбы (ГОСТ 10177—82)

Номинальный диаметр d , мм		Шаг, мм		
Ряд 1	Ряд 2	P	P^*	P^{**}
10	—	—	2	—
12	—	2	3	—
—	14	2	3	—
16	—	2	4	—
—	18	2	4	—
20	—	2	4	—
—	22	3; 8	5	2
24	—	3; 8	5	2
—	26	3; 8	5	2
28	—	3; 8	5	2
—	30	3; 10	6	—
32	—	3; 10	6	—
—	34	3; 10	6	—
36	—	3; 10	6	—
—	38	3; 10	7	6

* Шаг, являющийся предпочтительным при разработке новых конструкций.

** Шаг, который не следует применять при разработке новых конструкций.

к высоте боковой стороны, передающей усилие, — 3° и другой стороны — 30° . Дно впадин такой резьбы закруглено, а вершины плоско срезаны. Основные параметры упорной резьбы определяет ГОСТ 10177—82 (табл. 4.11).

Условное обозначение упорной резьбы состоит из буквы S , значений номинального диаметра и шага, например $S80 \times 10$. На рабочем чертеже упорной резьбы изображают элемент профиля, указывающий расположение ее опорной поверхности с углом наклона 3° (рис. 4.39).

Производящей фигурой упорной усиленной резьбы (ГОСТ 13535—87) является неравнобокая трапеция с углами наклона боковых сторон к высоте соответственно 3° и 45° (рис. 4.40). Условное обозначение такой резьбы включает в себя букву S , угол 45° , наружный диаметр, ход, шаг и направление, например $S45^\circ 200 \times 24 (P12) LH$.

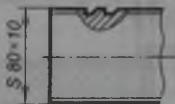


Рис. 4.39

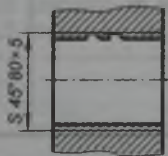


Рис. 4.40

Резьба круглая

Круглая резьба применяется в основном в санитарно-технической и деталях пожарной и гидравлической арматуры (шпинделях вентилей смесителей и туалетных кранов), а также в тонкостенных деталях (электролампах, противогозах и т.д.).

Профиль, основные размеры и допуски круглой резьбы (рис. 4.41) определяет ГОСТ 13536—68. Условное обозначение круглой резьбы состоит из букв Кр, номинального диаметра, шага и стандарта, например Кр12×2,54 ГОСТ 13536—68 (рис. 4.42).

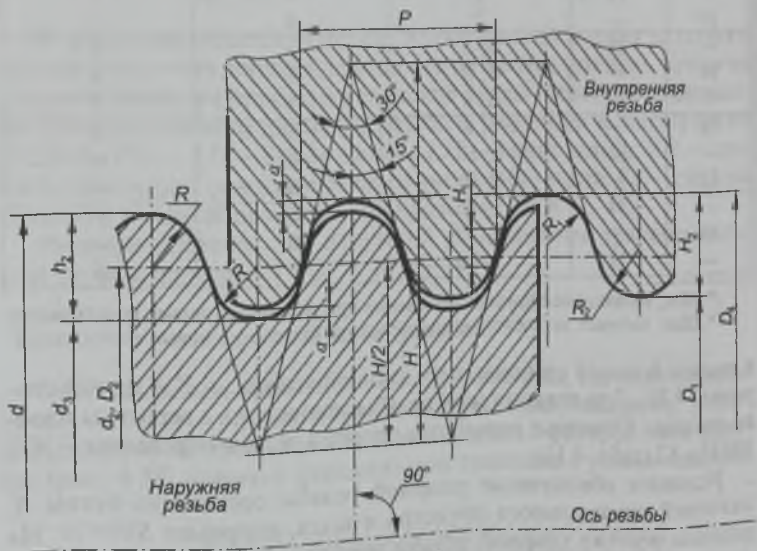


Рис. 4.41

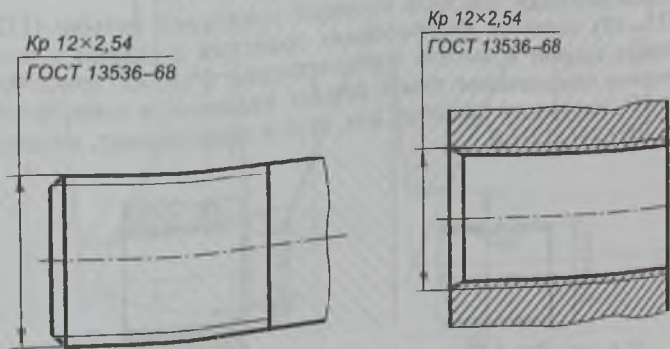


Рис. 4.42

Резьба прямоугольная

Прямоугольную резьбу применяют для передачи осевых усилий в грузовых винтах (домкратах, прессах) и движения в ходовых винтах (металлообрабатывающих станках, натяжных винтах транспортеров).

Профилем такой резьбы являются квадрат или прямоугольник. Эта резьба не стандартизована. На чертеже (рис. 4.43) она задается с помощью местного разреза или выноски с указанием всех конструктивных размеров: наружного и внутреннего диаметров, шага, ширины впадины (для внутренней резьбы) и выступа (для внешней резьбы). Дополнительные данные о числе заходов (для многозаходных резьб), направлении и другие указываются на полке линии-выноски, проведенной от основной линии резьбы с добавлением слова «Резьба».

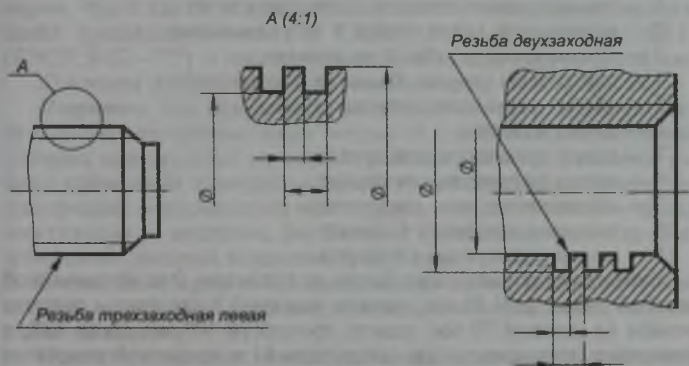


Рис. 4.43

Резьба специальная

Специальная резьба — это резьба со стандартным профилем, но с отличающимися от стандартных диаметром или шагом.

Перед условным обозначением такой резьбы пишут буквы Сп.

Например, в приведенном на рис. 44 обозначении специальной метрической резьбы стандартный диаметр 36 мм и нестандартный для данного диаметра шаг 0,5 мм.

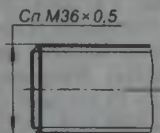


Рис. 4.44

4.2. Крепежные изделия

Для выполнения разъемных соединений деталей применяются различные стандартизованные резьбовые крепежные изделия: болты, винты, шпильки, гайки, а также детали для их стопорения: шайбы, шплинты, штифты, проволока. Применение стандартизованных резьбовых деталей позволяет ускорить процесс проектирования машин и механизмов, так как отпадает необходимость в разработке чертежей этих деталей, а также обеспечить их полную взаимозаменяемость при ремонте машин без дополнительной подгонки.

Форму, размеры и другие характеристики крепежных деталей (материал, характер покрытия, класс прочности и т.д.) определяет ГОСТ 1759—70.

Структура условного обозначения крепежной детали следующая:

- 1 — наименование изделия (болт, винт и т.д.);
- 2 — исполнение (исполнение 1 не указывают);
- 3 — обозначение резьбы и ее диаметр;
- 4 — шаг резьбы (крупный шаг не указывают);
- 5 — обозначение поля допуска резьбы;
- 6 — длина изделия;
- 7 — класс прочности или группа;
- 8 — марка материала или сплава;
- 9 — обозначение вида покрытия;
- 10 — толщина покрытия (в мкм);
- 11 — номер размерного стандарта.

Например, обозначение болта исполнения 2 с метрической резьбой диаметром 20 мм, мелким шагом 1,5 мм, полем допуска резьбы 6g, длиной 70 мм, класса прочности 109, из стали 40X, с цинковым хромированным покрытием 01 и толщиной покрытия 6 мкм запишем следующим образом:

Болт 2М20×1,5 — 6g×70.109.40X.01.6 ГОСТ 7798—70*.

На учебных чертежах, как правило, параметры 5, 7, 8, 9, 10 не включают в условное обозначение изделия, так как обоснованный их выбор без специальных знаний невозможен.

Прочность. Для характеристики механических свойств болтов, винтов и шпилек из углеродистых и легированных сталей установлено 12 классов прочности, обозначаемых двумя цифрами: 3.6; 4.6; 4.8; 5.6; 5.8; 6.6; 6.8; 6.9; 8.8; 10.9; 12.9; 14.9. Первая цифра, умноженная на 10 (100), определяет минимальное временное сопротивление σ_b в кгс/мм² (МПа); а вторая цифра, умноженная на 10 (100), — отношение предела текучести к временному сопротивлению в процентах; произведение же этих цифр определяет предел текучести σ_T в кгс/мм² (МПа). Например, класс прочности изделия 5.8 означает, что $\sigma_b = 5 \times 10$ кгс/мм² (500 МПа); $\sigma_T = 5 \times 8 = 40$ кгс/мм² (400 МПа); $\sigma_T / \sigma_b = 80\%$ (т.е. 8×10).

Для гаек из углеродистых и легированных сталей установлено 7 классов прочности: 4; 5; 6; 8; 10; 12; 14.

Эти числа, умноженные на 10 (100), определяют напряжение σ_F в кгс/мм² (Мпа) от испытательной нагрузки. Например, 8-му классу прочности соответствует напряжение от испытательной нагрузки $\sigma_F = 800$ МПа.

Материал. Для изготовления крепежных изделий каждого класса прочности стандарт рекомендует использовать определенные марки стали (табл. 4.12 и 4.13). Материалы, используемые для болтов, винтов, шпилек и гаек, подразделяются на группы. Наиболее часто применяются следующие материалы: углеродистые стали (группа 0), легированные стали (группа 1), нержавеющей стали (группа 2) и др.

Материал группы 0 (Ст2) в обозначении не указывают.

Для изготовления обычных шайб используются стали тех же марок, что и для болтов, винтов, шпилек и гаек. Для пружинных шайб применяют сталь 65Г (ГОСТ 1050—88*), сталь 30Х13 (ГОСТ 5632—72*) и другие, имеющие высокие упругие свойства.

Шпильки изготавливают из мягких сталей типа Ст1, Ст2.

Покрытие. Для повышения долговечности крепежных деталей используют различные виды покрытий (табл. 4.14), применение которых определяется условиями работы: для легких условий работы применяют цинковое и никелевое многослойное покрытие, для средних — кадмиевое и многослойное (медь — никель — хром), для тяжелых — оксидное, фосфатное с промасливанием и др. Минимальная толщина покрытия 3; 6; 9 мкм.

Болты. Болт (рис. 4.45) представляет собой цилиндрический стержень с головкой на одном конце и резьбой для навинчивания гайки на другом.

Существует множество типов болтов, отличающихся формой и размерами головки, формой стержня, точностью изготовле-

Таблица 4.12

Стали для болтов, винтов и шпилек
(ГОСТ 1759—70)

Класс прочности	Марка стали
3.6	Ст3кп, Ст3сп, 10, 10кп
4.6	20
4.8	10, 10кп
5.6	30, 35
5.8	10, 10кп, 20, 20кп, Ст3сп, Ст3кп
6.6	35, 45, 40Г
6.8, 6.9	20, 20кп
8.8... 14.9	Табл. 1 ГОСТ 1759—70

Таблица 4.13

Стали для гаек
(ГОСТ 1759—70)

Класс прочности	Марка стали
4	Ст3кп, Ст3сп
5	10, 10кп, 20
6	15, 15кп, 35, Ст5
8	20, 20кп, 35, 45
10... 14	Табл. 2 ГОСТ 1759—70

Обозначение видов покрытий

Вид покрытия	Условное обозначение	
	цифровое	по ГОСТ 9.073—77*
Цинковое, хромированное	01	Ц. хр
Кадмиевое, хромированное	02	Кд. хр
Никелевое	03	Н
Многослойное: медь — никель	03	МН
Многослойное: медь — никель — хром	04	МНХ
Окисное	05	Хим. Окс.
Фосфатное с пропиткой маслом	06	Хим. Фос. Прм
Оловянное	07	О
Медное	08	М
Цинковое	09	Ц
Цинковое горячее	09	Гор. ц
Окисное, наполненное в растворе бихромата калия	10	Ан. Окс. хр
Окисное из кислых растворов	11	Хим. Пас
Серебряное	12	Ср
Титановое	—	Ти

ния, характером исполнения и шагом резьбы. Головка болта может быть шестигранной, квадратной, прямоугольной, полукруглой и конической с квадратным подголовком или «усом» и другой формы, а резьба — метрическая с крупным или мелким шагом. Выбор головки болта зависит от технологических особенностей соединения. Размер и форма головки определяют возможность использования для завинчивания болта стандартного гаечного ключа. В табл. 4.15 приведены некоторые типы болтов.

Наибольшее распространение в машиностроении получили болты с шестигранной головкой, которые могут быть нормальной (ГОСТ 7798—70*), повышенной (ГОСТ 7805—70*) и грубой (ГОСТ 5589—70*) точности, а также иметь уменьшенную головку.

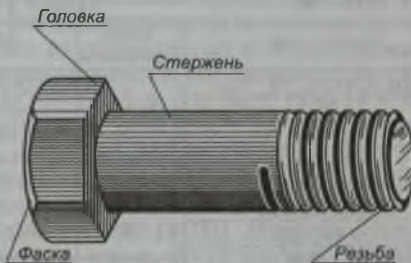


Рис. 4.45

Болты нормальной точности

Тип болта	Чертеж	ГОСТ
С шестигранной уменьшенной головкой и направляющим подголовком		7795—70
С шестигранной уменьшенной головкой		7796—70
С шестигранной головкой		7798—70*
С потайной головкой и усом		7785—81
С потайной головкой и квадратным подголовником		7786—81
С полукруглой головкой, подголовком и усом		7783—81

Болты с шестигранной головкой нормальной точности могут быть трех исполнений (рис. 4.46): соответственно без отверстия в головке и стержне, с отверстием в стержне для стопорения шплинтом, с двумя отверстиями в головке для стопорения группы болтов с помощью проволоки.

Стандартные болты изготавливаются диаметром 6...48 мм и длиной 14...300 мм. В табл. 4.16 приведены некоторые основные размеры болтов.

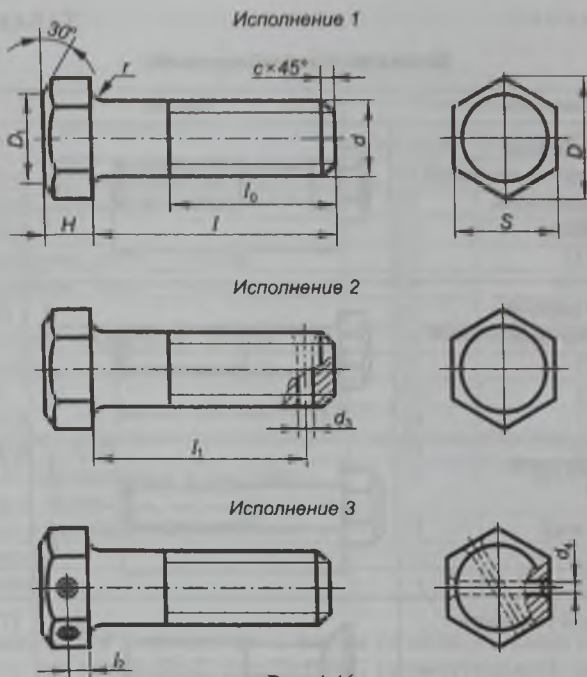


Рис. 4.46

Таблица 4.16

Основные размеры болтов с шестигранной головкой, мм (ГОСТ 7798—70*)

Размер		Номинальный диаметр резьбы d							
		10	12	(14)	16	(18)	20	22	24
Шаг резьбы P	крупный	1,5	1,75	2,0	2,0	2,5	2,5	2,5	3,0
	мелкий	1,25	1,25	1,5	1,5	1,5	1,5	1,5	2,0
Размер под ключ S		17	19	22	24	27	30	32	36
Высота головки H		6,4	7,5	8,8	10,0	12,0	12,5	14,0	15,0
Диаметр описанной окружности D , не менее		18,7	20,9	24,0	26,2	29,6	33,0	35,0	39,6
Длина резьбы l_0		26	30	34	38	42	46	50	54
D_1 , около		0,95 S							
Радиус под головкой болта r		0,4... 1,1	0,6... 1,6				0,8... 2,2		

При выполнении рабочего чертежа болта, например 1-го исполнения, главный вид должен располагаться так, чтобы ось болта была параллельна основной надписи чертежа. Порядок изображения болта следующий (рис. 4.47):

1. На всех видах вычерчивают проекции правильной шестигранной призмы (головки болта) без фаски.

2. По формуле

$$D_1 \approx (0,90 \dots 0,95) S$$

находят диаметр фаски; на виде слева проводят окружность диаметром D_1 , а на главном виде и виде сверху находят точки $1''$, $2''$ и $3'$, $4'$, определяющие проекции данной окружности.

3. Через точки $1''$ и $2''$ под углом 30° проводят прямые (образующие конуса) до пересечения с ребрами призмы в точках $5''$ и $8''$. При этом точки пересечения других ребер призмы с поверхностью конуса (точки $6''$ и $7''$) будут находиться на линии, соединяющей точки $5''$ и $8''$. Полученные точки $5''$, $6''$, $7''$ и $8''$ являются

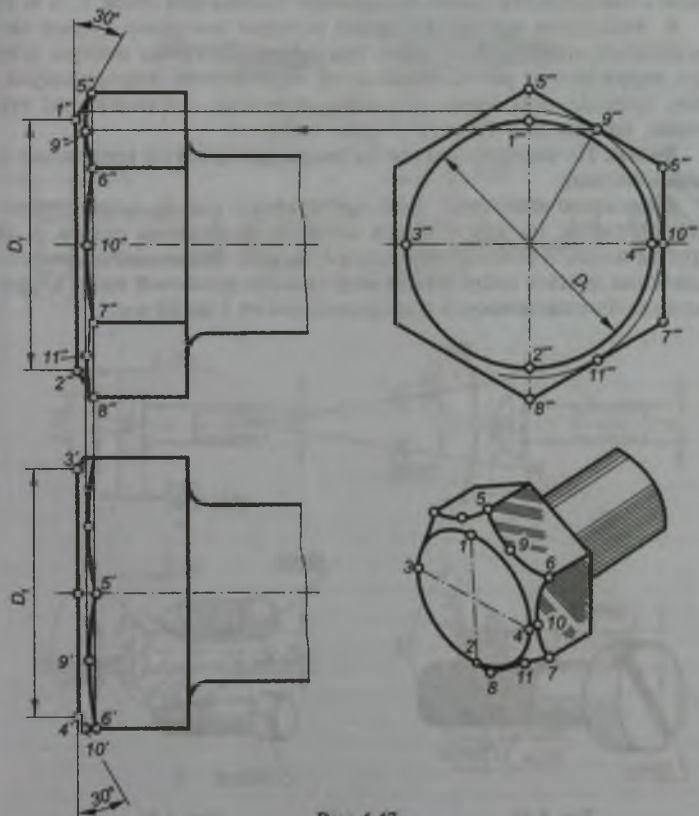


Рис. 4.47

основаниями гипербол, образующихся при пересечении конической поверхности фаски с гранями головки болта.

4. Чтобы найти вершины гипербол, на виде слева проводят вспомогательную окружность, касательную к сторонам шестиугольника, и отмечают на ней точки касания $9'''$, $10'''$, $11'''$, которые и будут вершинами гипербол на виде слева.

На главном виде вершины гипербол будут находиться на проекции вспомогательной окружности, которая спроецируется в прямую линию, параллельную линии $1'' 2''$, на которой и определяют положения точек $9''$, $10''$, $11''$ — вершин гипербол на главном виде.

5. Для построения головки болта на виде сверху через точки $3'$ и $4'$ под углом 30° проводят прямые линии (образующие конуса) и находят точку $10'$ — вершину гиперболы на виде сверху. С помощью проекционной связи определяют положения точек $5'$, $6'$ и $9'$.

6. Лекальные кривые гипербол условно заменяют дугами окружностей, проведенных через три точки. При этом центры этих дуг окружностей располагаются на пересечении перпендикуляров, проведенных через середины отрезков, соединяющих эти точки, например $6' 10'$ и $10' 7'$ (рис. 4.48).

Винты. По назначению винты подразделяются на крепежные и установочные.

Крепежный винт (рис. 4.49) представляет собой цилиндрический стержень, на одном конце которого выполнена резьба, а на другом имеется головка. Крепежные винты применяются для соединения деталей посредством ввертывания резьбовой части в одну из них. Изготавливаются они диаметром от 1 до 20 мм.

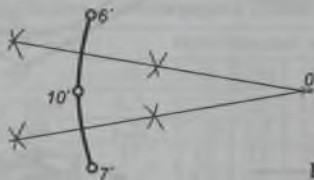


Рис. 4.48



Рис. 4.49



Рис. 4.50

Установочные винты (рис. 4.50) служат для фиксации деталей при сборке и регулирования зазоров в соединениях. От крепежных винтов они отличаются тем, что их стержни имеют нажимной конец, контактирующий с деталью. Установочные винты выполняются как без головки (см. рис. 4.50, а), так и с головкой (см. рис. 4.50, б). В первом случае они имеют резьбу на всей длине стержня.

Винты, применяемые для соединения деталей из дерева, называются шурупами (рис. 4.51).

Форма и размеры винтов стандартизованы. По форме головки винты (рис. 4.52, а—е) подразделяются соответственно на шестигранные (ГОСТ 1481—84*); квадратные (ГОСТ 1482—84*); цилиндрические (ГОСТ 1491—80*); полукруглые (ГОСТ 17473—80*); полупотайные (ГОСТ 17474—80*); потайные (ГОСТ 17475—80*).

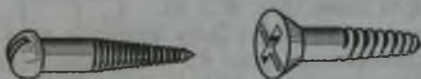


Рис. 4.51

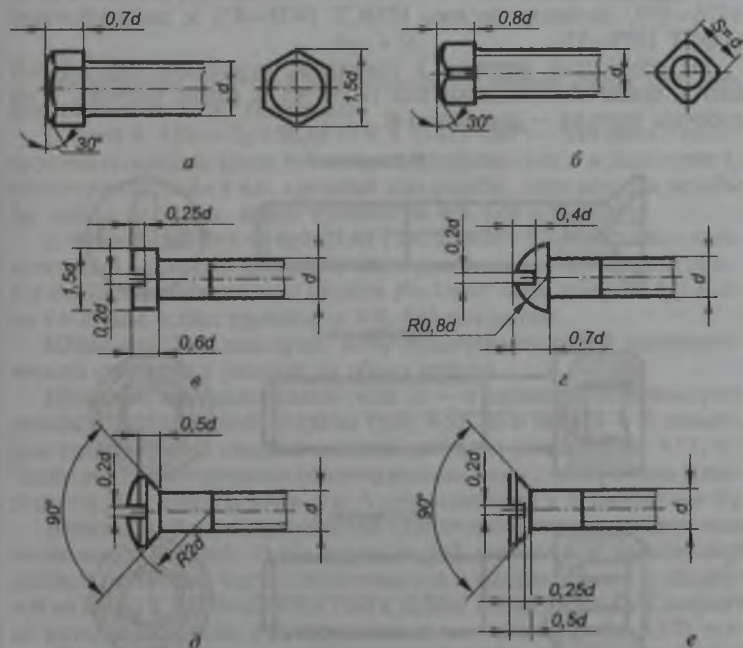


Рис. 4.52

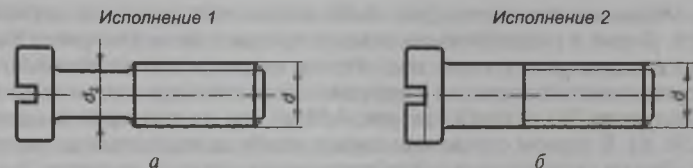


Рис. 4.53

Стержень винта может быть двух исполнений: соответственно с диаметром ненарезанной части d_2 меньше номинального диаметра резьбы, т. е.

$$d_2 = (d + d_1)/2,$$

где d_1 — внутренний диаметр резьбы (рис. 4.53, *a*), и одинаковым диаметром по всей длине (рис. 4.53, *б*).

Шлиц головки винта может быть прямой в виде прорези (см. рис. 4.53), крестообразный (рис. 4.54, *a*), с квадратным или шестигранным углублением (рис. 4.54, *б*, *в*).

Нажимной конец установочных винтов (рис. 4.55, *a*—*в*) может быть соответственно плоским (ГОСТ 1477—93), коническим (ГОСТ 1476—93), цилиндрическим (ГОСТ 1478—93) и засверленным (ГОСТ 1479—93).

На сборочных чертежах в проекции, перпендикулярной оси винта, шлиц изображается под углом 45° к рамке чертежа, а на рабочем чертеже — под углом 0° .

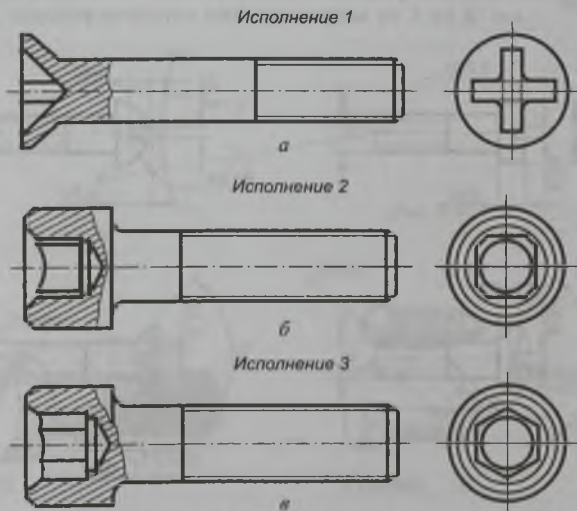


Рис. 4.54

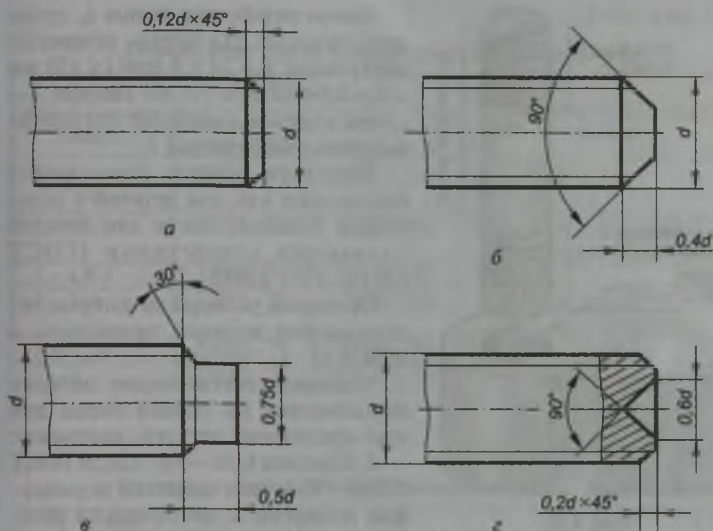


Рис. 4.55

Обозначение винтов производится по общей схеме для всех крепежных деталей, Например:

1. Винт А. М8 — $6g \times 50.48$ ГОСТ 17473—80* — это винт с полу-круглой головкой, класс точности А (повышенная), исполнение 1, диаметр резьбы $d = 8$ мм, крупный шаг резьбы, поле допуска резьбы $6g$, длина $l = 50$ мм, класс прочности 4.8, без покрытия;

2. Винт В. М12×1 — $6g \times 25.48$ ГОСТ 1476—93 — это винт установочный с прямым шлицем и коническим концом, диаметр резьбы $d = 12$ мм, мелкий шаг резьбы $P = 1$ мм, поле допуска $6g$, длина $l = 25$ мм, класс прочности 4.8, без покрытия.

Шпильки. Шпилька (рис. 4.56) представляет собой цилиндрический стержень с резьбой на обоих концах.

Шпильки изготавливаются типа А — с одинаковым диаметром резьбы и гладкой части стержня (рис. 4.57, а) и типа Б — с диаметром гладкой части стержня меньше диаметра резьбы (рис. 4.57. б). Также различают шпильки общего применения и двусторонние фланцевые и двух классов точности: А (повышенной) и В (нормальной).

Шпильки общего применения служат для соединения двух или нескольких деталей. Один конец такой шпильки l_1 (с меньшей длиной резьбовой части) ввинчивается в гнездо детали, а на другой ее конец l_0 навинчивается гайка. Длина конца шпильки l_1 зависит от материала детали, в которую она ввинчивается (табл. 4.17), т. е. для более мягких металлов l_1 должна быть больше, чем для более прочных.

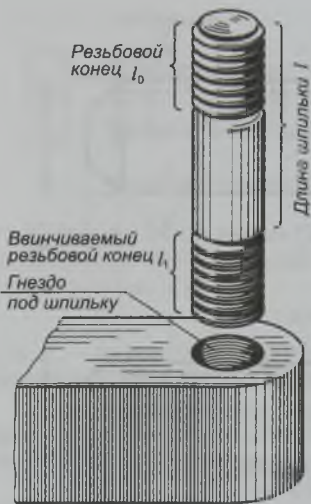


Рис. 4.56

Длина резьбового конца l_0 , предназначенного для гайки, примерно следующая: $l_0 = 2d + 6$ при $l \leq 150$ мм и $l_0 = 2d + 12$ при $l \geq 160$ мм, где l — длина стержня шпильки без длины ввинчиваемого конца l_1 .

Шпильки общего применения используют как для деталей с резьбовым гнездом, так и для деталей с гладкими отверстиями (ГОСТ 22042—76*, 22043—76).

Основные размеры некоторых типоразмеров шпилек приведены в табл. 4.18.

Условное обозначение шпилек выполняется по общей схеме для всех крепежных деталей, например:

1. Шпилька М16 — 6g×120.58 ГОСТ 22034—76 — это шпилька нормальной точности, с метрической резьбой диаметром $d = 16$ мм и крупным шагом,

поле допуска 6g, длина шпильки $l = 120$ мм, длина ввинчиваемого резьбового конца $l_1 = 1,25d$, класс прочности 5.8, без покрытия;

2. Шпилька М16×1,5 — 6g×120.109.40X.029 ГОСТ 22035—76 — это шпилька повышенной точности, с метрической резьбой диаметром $d = 16$ мм и мелким шагом $P = 1,5$ мм, поле допуска 6g, длина шпильки $l = 120$ мм, длина ввинчиваемого резьбового конца $l_1 = 1,25d$, класс прочности 10.9, из стали 40X, покрытие 02 толщиной 9 мкм.

Шпильки двусторонние (ГОСТ 9066—76) применяются для фланцевых соединений трубопроводов, корпусов паровых котлов, газовых турбин, арматуры приборов и аппаратов при температуре металла от 0 до 650 °С.

Гайки. Гайка представляет собой изделие с резьбовым отверстием для навинчивания на болт, винт, шпильку или другую деталь, имеющую аналогичную резьбу.

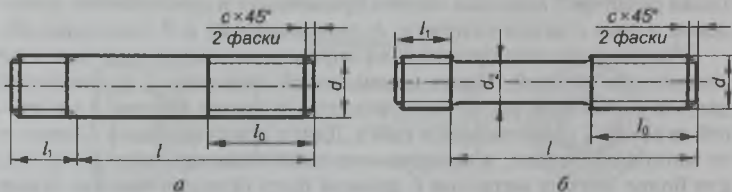


Рис. 4.57

Определение длины ввинчиваемого конца шпильки

Длина ввинчиваемого конца	ГОСТ для шпилек		Материал соединяемых деталей
	класса точности В	класса точности А	
$l_1 = d$	22032—76	22033—76	Сталь, бронза, латунь и т. п.
$l_1 = 1,25 d$	22034—76	22035—76	Ковкий и серый чугун (допустимы сталь, бронза)
$l_1 = 1,6 d$	22036—76	22037—76	То же
$l_1 = 2 d$	22038—76	22039—76	Легкие сплавы (допустима сталь)
$l_1 = 2,5 d$	22040—76	22041—76	То же
$l_1 = l_0$	22042—76	22043—76	Без ограничения

Таблица 4.18

Основные размеры шпилек нормальной точности, мм

d	Шаг P		$l_1 = d$	$l_1 = 1,25 d$	$l_1 = 1,6 d$	$l_1 = 2 d$	$l_1 = 2,5 d$	l_0
	крупный	мелкий						
10	1,5	1,25	10	12	16	20	25	26
12	1,75	1,25	12	15	20	24	30	30
16	2	1,5	16	20	25	32	40	38
20	2,5	1,5	20	25	32	40	50	46
24	3	2	24	30	38	48	60	54
30	3,5	2	30	38	48	60	75	66
36	4	3	36	45	56	72	88	78

Гайки различают по форме, характеру исполнения, точности исполнения и шагу резьбы.

По форме гайки (рис. 4.58, $a-d$) подразделяются соответственно на шестигранные, прорезные, корончатые, гайки-барашки, круглые и др. Прорезные и корончатые гайки применяют в соединениях деталей, работающих с вибрацией. Во избежание самоотвинчивания в их прорезы вставляют шплинты. Гайки-барашки применяют в случаях, когда навинчивание производится вручную. В круглых гайках выполняются шлицы под гаечный ключ.

Шестигранные гайки подразделяются по высоте на низкие с $H = 0,6d$ (ГОСТ 5916—70*), нормальные с $H = 0,8d$ (ГОСТ 5915—70*), высокие с $H = 1,2d$ (ГОСТ 15523—70*), особо высокие с $H = 1,5d$ (ГОСТ 15525—70*) и низкие с уменьшенным размером под ключ (ГОСТ 15521—70*).

Стандартные гайки изготавливаются трех степеней точности: повышенной, нормальной и грубой.

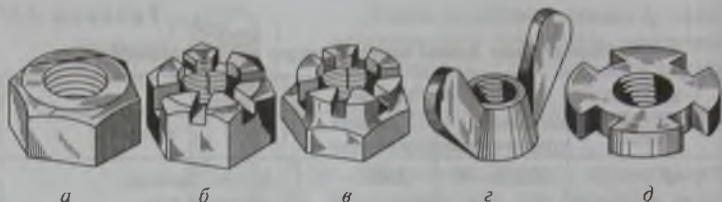


Рис. 4.58

Наибольшее распространение в промышленности получили гайки шестигранные нормальной высоты (табл. 4.19) трех исполнений (рис. 4.59): с двумя фасками, одной фаской, без фасок и выступом цилиндрической формы с одного торца (ГОСТ 5915—70*).

Изображения шестигранной гайки строятся в той же последовательности, что и изображения головки болта (см. рис. 4.47).

Условное обозначение гаек выполняется по стандартной схеме для всех крепежных деталей, например:

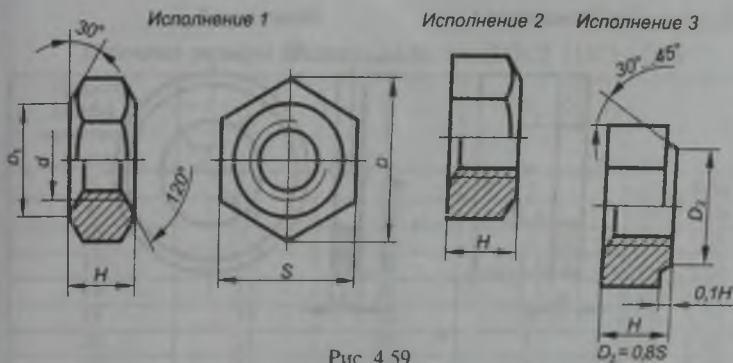
1. Гайка 2М16×1,25.6Н.109.35Х.016 ГОСТ 5915—70* — это гайка шестигранная (нормальной точности), исполнения 2 (с одной фаской), диаметр резьбы $d=16$ мм с мелким шагом $P=1,25$ мм, поле допуска 6Н, класс прочности 10,9, из стали 35Х, покрытие 01 (цинковое с хроматированием) толщиной 6 мкм;

2. Гайка М12 — 6Н.5 ГОСТ 5915—70* — это гайка шестигранная (нормальной точности), исполнения 1, диаметр резьбы $d=12$ мм с крупным шагом, поле допуска 6Н, класс прочности 5, без покрытия.

Таблица 4.19

Основные размеры шестигранных гаек нормальной высоты, мм

Размер		Номинальный диаметр резьбы d										
		6	8	10	12	(14)	16	(18)	20	(22)	24	(27)
Шаг резьбы P	крупный	1	1,25	1,5	1,75	2	2	2,5	2,5	2,5	3	3
	мелкий	—	1	1,25	1,25	1,5	1,5	1,5	1,5	1,5	2	2
Размер «под ключ» (номинальный) S		10	13	17	19	22	24	27	30	32	36	41
Диаметр описанной окружности D , не менее		10,9	14,2	18,7	20,9	24,3	26,5	29,9	33,3	35,0	39,6	45,2
Высота (номинальная) H		5	6,5	8	10	11	13	15	16	18	19	22



Шайбы. Шайба (рис. 4.60) представляет собой цельную или разрезанную пластину с круглым отверстием и служит для установки под гайку, головку болта или винта. Назначение шайбы — предохранять поверхность детали от смятия и задиров, равномерно распределять усилие на соединяемые детали, а также исключить возможность самоотвинчивания крепежной детали.

Стандартные шайбы по назначению подразделяются (рис. 4.61, а—в) соответственно на обычные (ГОСТ 11371—78*), пружинные (ГОСТ 6402—70*), стопорные с лапкой (ГОСТ 13463—77*), а также на стопорные многолапчатые (ГОСТ 11872—89), косые квадратные (ГОСТ 10906—78*) и др.

Обычные шайбы (см. рис. 4.61, а) могут быть двух исполнений: без фаски (исполнение 1) и с фаской (исполнение 2).

Диаметр отверстия в шайбе должен быть немного больше диаметра стержня крепежной детали, но в условном обозначении шайбы указывается диаметр крепежной детали (болта, шпильки и т. д.). В табл. 4.20 приведены основные размеры некоторых обычных (круглых) шайб.

Пружинная шайба представляет собой разрезанное стальное кольцо с разведенными в разные стороны концами и выполняется из упругой закаленной стали. При завинчивании шайба сжимается, врезаясь в торцы, например гайки и соединяемой детали, что препятствует самоотвинчиванию крепежной детали. Пружинные шайбы могут быть следующих типов: Л — легкие, Н — нормальные, Т — тяжелые, ОТ — особо тяжелые.

В условном обозначении шайбы указывают: наименование изделия, вид исполнения, диаметр крепеж-

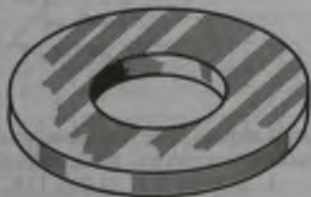
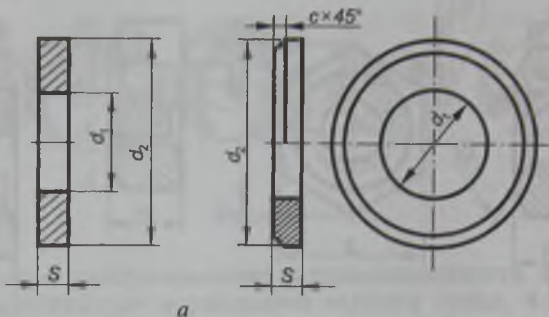


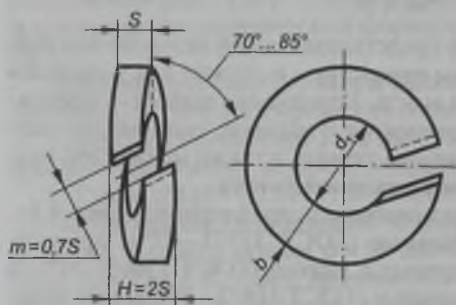
Рис. 4.60

Исполнение 1

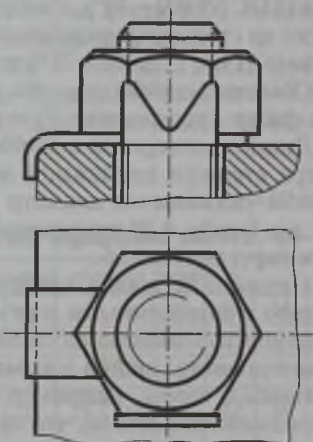
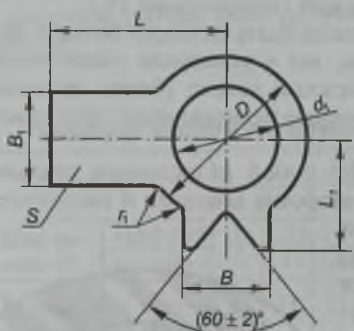
Исполнение 2



а



б



в

Рис. 4.61

ной детали, обозначение материала, обозначение покрытия, толщину покрытия, номер стандарта, например:

1. Шайба 2.12.01.019 ГОСТ 11371—78* — это шайба обычная, исполнения 2, для крепежной детали диаметром $d = 12$ мм, материал группы 01, покрытие 01 толщиной 9 мкм;

Основные размеры обычных шайб, мм (ГОСТ 11371—78*)

Диаметр резьбы d крепежной детали	d_1	d_2	S	c
5	5,3	10	1	0,25 ... 0,50
8	8,4	17	1,6	0,40 ... 0,80
10	10,5	21	2	0,50 ... 1,00
12	13	24	2,5	0,60 ... 1,25
14	15	28	2,5	0,60 ... 1,25
18	19	34	3	0,75 ... 1,50
20	21	37	3	0,75 ... 1,50
22	23	39	3	0,75 ... 1,50
24	25	44	4	1,00 ... 2,00

2. Шайба 12Г.3Х13.096 ГОСТ 6402—70* — это шайба пружинная, диаметр крепежной детали $d = 12$ мм, тип исполнения — тягелая, материал 3Х13, покрытие 09 толщиной 6 мкм.

Шплинты. Шплинт представляет собой отрезок изогнутой проволоки с полукруглым сечением, имеющий кольцевую головку в виде петли и два конца разной длины (рис. 4.62).

Шплинты служат для предотвращения самоотвинчивания гаек, а также соскальзывания деталей, надетых на гладкий вал. Устанавливаются они на болтах исполнения 2 с корончатыми или прорезными гайками (рис. 4.63, а). При соединении деталей прорезные гайки должны быть расположены так, чтобы одна из них совпала с отверстием в стержне болта. Шплинт вставляется через прорез гайки в отверстие болта и его концы в целях фиксации разводятся в разные стороны, предотвращая возможность поворота (самоотвинчивания) гайки относительно болта (рис. 4.63, б).

Конструкцию, размеры и материал шплинтов определяет ГОСТ 397—79* (табл. 4.21).

Таблица 4.21

Основные размеры шплинтов, мм (ГОСТ 397—79*)

d_0^*	1	1,2	1,6	2	2,5	3,2
d	0,9 ... 0,8	1 ... 0,9	1,4 ... 1,3	1,8 ... 1,7	2,3 ... 2,1	2,9 ... 2,7
l_2	1,6 ... 0,8	2,5 ... 1,3	2,5 ... 1,3	2,5 ... 1,3	2,5 ... 1,3	3,2 ... 1,6
l_1	3	3	3,2	4	5	6,4
D	1,8 ... 1,6	2 ... 1,7	2,8 ... 2,4	3,6 ... 3,2	4,6 ... 4	5,8 ... 5,1
l^{**}	20 ... 6	25 ... 8	32 ... 8	40 ... 10	50 ... 12	63 ... 14

* Условный диаметр шплинта d_0 равен диаметру отверстия под него.

** Длина выбирается из следующего ряда: 6; 8; 10; 12; 14; 16; 18; 20; 25; 28; 32; 36; 40; 45; 50 ... 280.

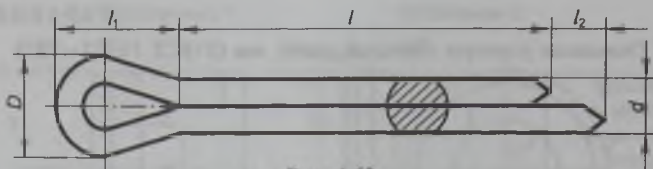


Рис. 4.62

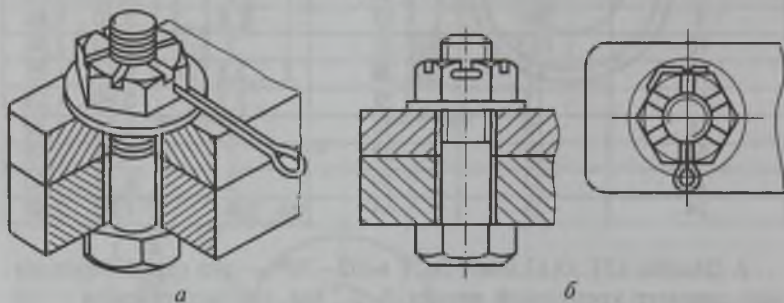


Рис. 4.63

В условном обозначении шплинта указывают: наименование изделия, его условный диаметр d , длину l , обозначение материала, обозначение покрытия, толщину покрытия, номер стандарта, например:

Шплинт $4 \times 22.3.036$ ГОСТ 397—79* — это шплинт с условным диаметром $d = 4$ мм, длиной $l = 22$ мм, из латуни Л63, с никелевым покрытием толщиной 6 мкм.

Штифты. Штифт представляет собой гладкий стержень цилиндрической или конической формы.

Размеры цилиндрических штифтов (рис. 4.64, а) трех типов определяет ГОСТ 3128—70*, а конических штифтов (рис. 4.64, б) двух типов — ГОСТ 3129—70*.

Штифты (табл. 4.22) используют для жесткого соединения или точной установки деталей (рис. 4.65) при сборке. Конические штифты в отличие от цилиндрических можно использовать многократно.

Отверстия под штифты в соединяемых деталях сверлят в сборе, а затем обрабатывают одновременно с помощью развертки.

Предельные отклонения диаметра d цилиндрических штифтов типа 1 — $m6$, типа 2 — $h8$, типа 3 — $h11$; конических штифтов типа 1 — $h10$, типа 2 — $h11$.

В условном обозначении штифта указывают: наименование изделия, тип, диаметр d , длину L , номер стандарта, например:

1. Штифт $10m6 \times 60$ ГОСТ 3128—70* — это штифт цилиндрический типа 1, с диаметром $d = 10$ мм, длиной $L = 60$ мм;

2. Штифт $2.10h11 \times 60$ ГОСТ 3129—70* — это штифт конический типа 2, с диаметром $d = 10$ мм, длиной $L = 60$ мм.

Основные размеры штифтов, мм

Номинальный диаметр штифта d	Фаска $c \times 45^\circ$	Длина штифта L	
		цилиндрического	конического
1,6	0,3	3...30	6...25
2	0,3	4...40	8...36
2,5	0,5	5...50	10...45
3	0,5	6...50	12...55
4	0,6	8...80	16...70
5	0,8	10...100	16...90
6	1,0	12...120	20...110
8	1,2	16...160	25...140

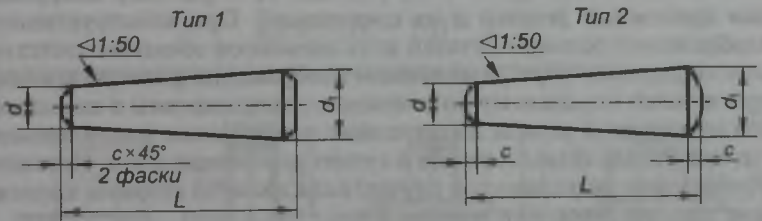
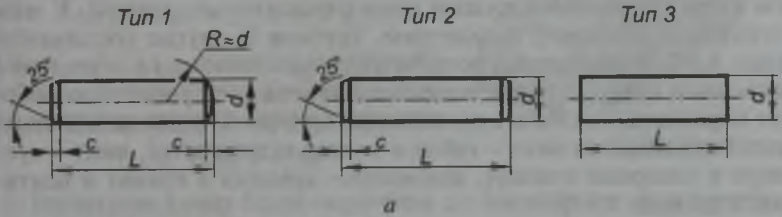


Рис. 4.64

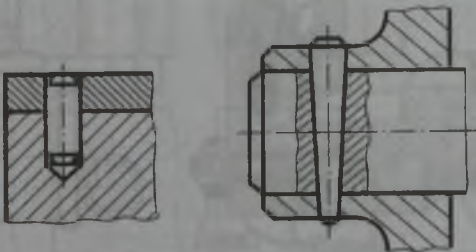


Рис. 4.65

4.3. Резьбовые соединения

Широкое распространение получили резьбовые соединения, удельная масса которых от общей массы соединений превышает 60 % вследствие их универсальности, высокой надежности, способности выдерживать большие нагрузки, а также удобства сборки-разборки и относительной простоты изготовления.

Под резьбовым соединением понимают разъемное соединение, выполняемое с помощью резьбовых крепежных деталей — винтов, болтов, шпилек, гаек или резьбы, нанесенной непосредственно на соединяемые детали.

В зависимости от характера работы соединяемых деталей резьбовые соединения могут быть *неподвижными* и *подвижными*. В неподвижных соединениях, выполняемых, как правило, с помощью крепежных резьб, соединяемые детали в процессе работы остаются неподвижными одна относительно другой. К ним относятся болтовое, шпилечное, трубное и другие соединения (рис. 4.66). В подвижных соединениях, выполняемых в основном с помощью ходовых резьб, соединяемые детали в процессе их работы перемещаются одна относительно другой. К подвижным относятся соединения винт — гайка в тисках и домкратах, винт — суппорт в токарных станках, шпиндель — крышка в кранах и вентилях и др. (рис. 4.67).

Различают *конструктивное*, *упрощенное* и *условное* изображения крепежных деталей и их соединений. При конструктивном изображении размеры деталей и их элементов точно соответствуют стандартным. При упрощенном изображении размеры крепежных деталей определяют по условным соотношениям в зависимости от диаметра резьбы и упрощенно вычерчивают такие элементы, как фаски, шлицы, резьбу в глухих отверстиях и т. п. Условное изображение используют в случае, если диаметр стержня крепежных деталей равен или меньше 2 мм.

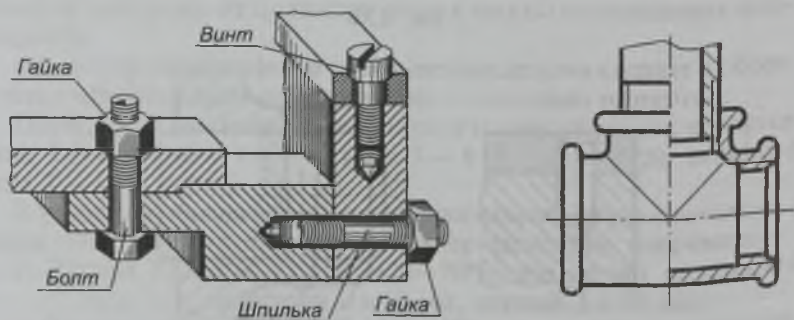


Рис. 4.66

Болтовые соединения. Болтовое соединение (рис. 4.68), состоящее из болта, гайки, шайбы и соединяемых деталей, выполняется следующим образом. В соединяемых деталях 1 и 2 делают сквозные отверстия с диаметром $d_0 = (1,05 \dots 1,10) d$, где d — диаметр резьбы болта. В эти отверстия вставляют болт 3, надевают на него шайбу 4 и навинчивают гайку 5.

Чертеж болтового соединения обычно разрабатывают исходя из заданного диаметра резьбы и толщины H_1 и H_2 соединяемых деталей. При этом длина болта

$$l = H_1 + H_2 + S_{ш} + H + K,$$

где $S_{ш} = 0,15d$ — толщина шайбы; $H = 0,8d$ — высота гайки; $K = 0,35d$ — длина выступающего стержня болта, или

$$l \approx H_1 + H_2 + 1,3d.$$

Расчетную длину болта округляют до ближайшего стандартного значения. Длина нарезанной части

$$l_0 \geq l - (H_1 + H_2) - 5,$$

также устанавливается в соответствии со стандартом.

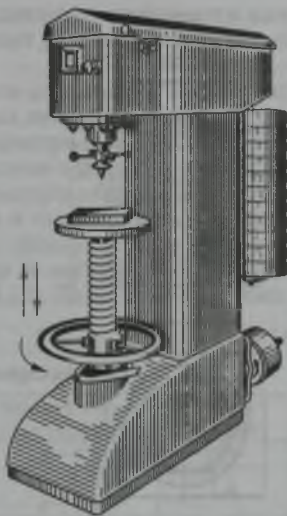


Рис. 4.67

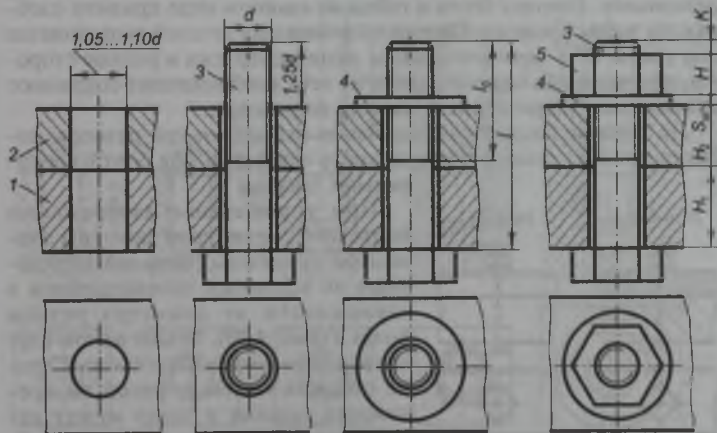


Рис. 4.68

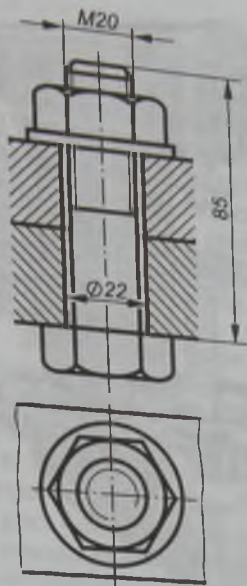


Рис. 4.69

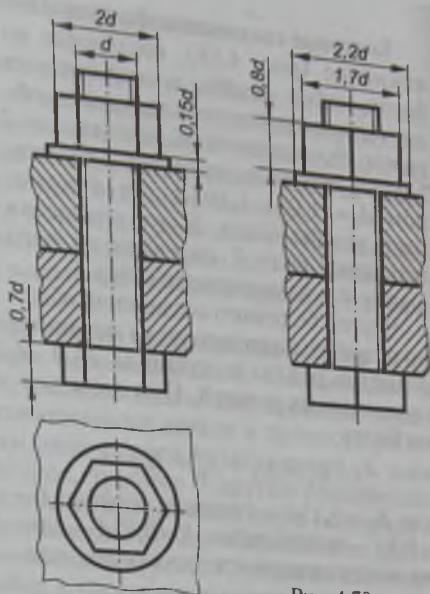


Рис. 4.70

На чертеже болтового соединения (рис. 4.69) выполняют не менее двух изображений: на плоскости проекций параллельной к оси болта и на плоскости проекций перпендикулярной к его оси (со стороны гайки). При изображении болтового соединения в разрезе стандартные детали (болт, гайку, шайбу) показывают неразрезанными. Головку болта и гайки на главном виде принято изображать тремя гранями. Штриховка смежных деталей выполняется под углом 45° к горизонтальным линиям чертежа в разные стороны, при этом для каждой детали на всех изображениях сохраняют одинаковые направление и частоту штриховки.

На чертеже болтового соединения указывают три размера: диаметр резьбы, длину болта и диаметр отверстия под болт в соединяемых деталях.

При упрощенном изображении болтового соединения размеры элементов крепежных деталей определяют по условным соотношениям в зависимости от диаметра резьбы болта d (рис. 4.70). Резьбу в этом случае условно показывают по всей длине стержня болта, а фаски на крепежных деталях и зазор между отверстием и стержнем болта не изображают.

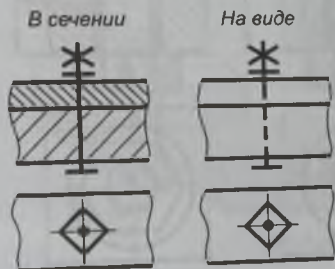


Рис. 4.71

В тех случаях, когда номинальный диаметр резьбы равен или меньше 2 мм, ГОСТ 2.315—68* допускает условное изображение болтового соединения (рис. 4.71).

Шпильчатые соединения. Шпильчатое соединение состоит из шпильки, гайки, шайбы и соединяемых деталей и применяется, когда одна из этих деталей имеет значительную толщину, т.е. когда нецелесообразно сверлить сквозное отверстие для болта большой длины. Выполняется оно следующим образом (рис. 4.72). В детали 1 сверлят гнездо диаметром D_1 и нарезают резьбу. Размеры резьбового отверстия D зависят от диаметра, шага и длины резьбы ввинчиваемого конца шпильки и выбираются с учетом запаса резьбы h и ее недореза a (табл. 4.23). Запас резьбы с гаран-

Таблица 4.23

Параметры резьбового отверстия, мм

Шаг резьбы P	Запас резьбы h	Нedorез резьбы a , не более	Диаметр гнезда под резьбу D_1	Размер фаски c
0,5	1	3,5	$d - 0,5$	0,5
0,75	1,5	4	$d - 0,75$	1,0
1,0	2	5	$d - 1,0$	
1,25	2,5	5	$d - 1,25$	1,6
1,5	3	6	$d - 1,5$	
1,75	3,5	7	$d - 1,75$	
2,0	4	8	$d - 2,0$	2,0
2,5	5	10	$d - 2,6$	2,5
3,0	6	15	$d - 3,1$	

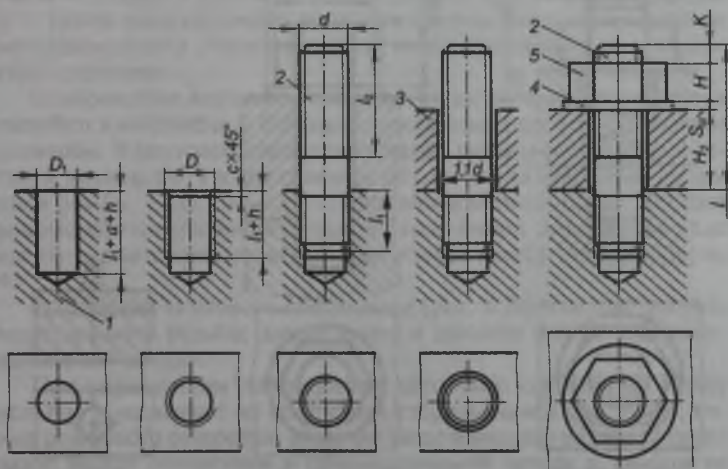


Рис. 4.72

тием обеспечивает ввинчивание шпильки 2 в гнездо на всю длину ее резьбового конца l_1 . В детали 3 просверливают отверстие диаметром $(1,05 \dots 1,10)d$ и надевают ее на шпильку. Затем на шпильку надевают шайбу 4 и навинчивают гайку 5.

На сборочном чертеже детали шпилечного соединения вычерчиваются в условном соотношении с диаметром резьбы d шпильки. Длина резьбового конца l_1 шпильки зависит от материала детали, в которую она завинчивается (см. табл. 4.17).

Длина шпильки

$$l = H_2 + S_{ш} + H + K,$$

где H_2 — толщина присоединяемой детали; $S_{ш}$ — толщина шайбы; $H = 0,8d$ — высота гайки; $K = 0,35d$ — длина выступающего конца шпильки над гайкой, или

$$l \approx H_2 + 1,3d.$$

Расчетную длину шпильки округляют до ближайшего стандартного значения.

На чертеже шпилечного соединения (рис. 4.73) линия раздела соединяемых деталей должна совпадать с границей резьбы ввинчиваемого конца шпильки. Нарезать резьбу до конца гнезда технологически невозможно, но на сборочных чертежах допускается изображать ее на всей его глубине. Штриховку в разрезе доводят до основной линии резьбы на шпильке и в гнезде. На черте-

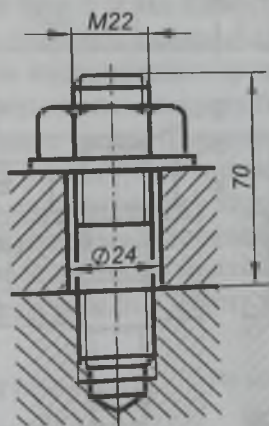


Рис. 4.73

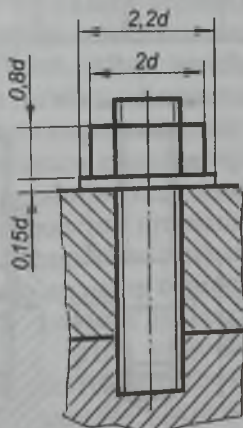


Рис. 4.74

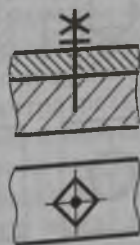


Рис. 4.75

же шпилечного соединения указывают три размера: диаметр резьбы, длину шпильки и диаметр отверстия в присоединяемой детали.

На упрощенном изображении шпилечного соединения (рис. 4.74) резьбу условно показывают на всей длине шпильки. При этом на крепежных деталях конец резьбового отверстия, включая запас и недорез резьбы, а также зазор между отверстием присоединяемой детали и шпилькой, не изображают. Размеры крепежных деталей определяются в зависимости от диаметра резьбы болта d .

Если номинальный диаметр резьбы равен или меньше 2 мм, допускается условное изображение шпилечного соединения (рис. 4.75).

Винтовые соединения. Винтовое соединение состоит из винта с шайбой и соединяемых деталей и применяется главным образом для крепления деталей, испытывающих небольшие нагрузки (крышек, кожухов и т.д.). Выполняется оно следующим образом (рис. 4.76). В детали 1 сверлят гнездо диаметром D_1 , в котором нарезают резьбу диаметром D . В присоединяемой детали 2 выполняют сквозное отверстие диаметром $(1,05 \dots 1,10)d$. Если применяют винт с потайной или полупотайной головкой, то соответствующая сторона детали должна иметь зенковку 90° под нее. После чего винт 3 свободно вставляют в отверстие детали 2 и ввинчивают в деталь 1.

Длина винта определяется в зависимости от формы головки (рис. 4.77), например длина винта с цилиндрической головкой

$$l = H + S_{\text{ш}} + l_1,$$

где H — толщина присоединяемой детали; $S_{\text{ш}}$ — толщина шайбы; l_1 — длина ввинчиваемого резьбового конца винта, зависящая от материала детали. Расчетная длина винта округляется до стандартного значения.

Изображение винтового соединения на чертеже выполняется подобно изображению болтового соединения по относительным размерам. В винтовом соединении линия раздела соединяемых деталей должна быть ниже границы резьбы винта примерно на три шага резьбы. Если диаметр головки винта меньше 12 мм, то шлиц рекомендуется изображать одной утолщенной линией. На виде сверху в винтовом соединении он изображается повернутым на 45° .

На чертеже винтового соединения (рис. 4.78) наносят три размера: диаметр резьбы, длину винта и диаметр отверстия присоединяемой детали.

При упрощенном изображении винтового соединения резьбу условно показывают на всей длине стержня винта (рис. 4.79); конец резьбового отверстия, включая запас и недорез резьбы, а также зазор между отверстием в присоединяемой детали и винтом не изображают.

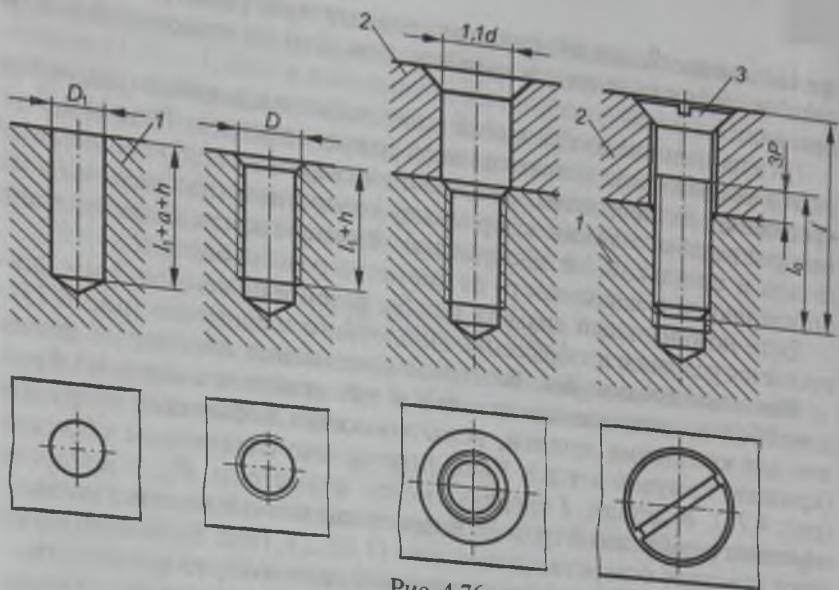


Рис. 4.76

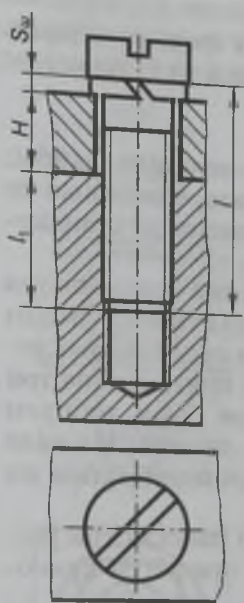


Рис. 4.77

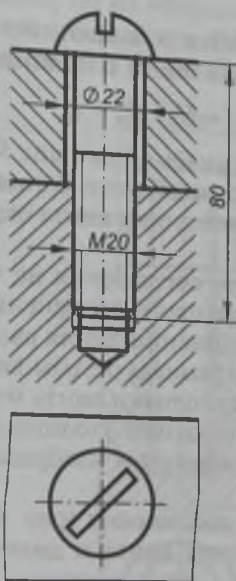


Рис. 4.78

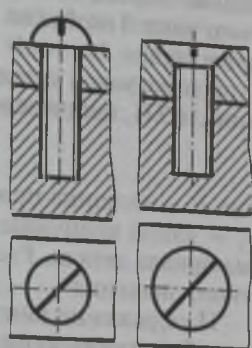


Рис. 4.79

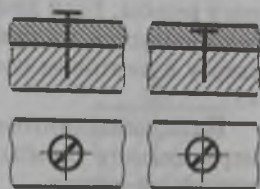


Рис. 4.80

Если номинальный диаметр резьбы равен или меньше 2 мм, допускается условное изображение винтового соединения (рис. 4.80).

Трубные соединения. Трубные соединения широко распространены в арматурах систем отопления, вентиляции, водо- и газоснабжения, смазки машин и др.

Арматурой называются различные устройства, которые осуществляют изменение площади прохода трубопровода, а также направления движущейся в нем среды (жидкости, газа, пара). Изменение площади прохода достигается перемещением в корпусе арматуры *затвора*, перекрывающего проход.

В зависимости от характера движения затвора различают следующие основные типы трубопроводной арматуры:

кран — затвором является пробка (с конусностью 1:7), совершающая вращательное движение вокруг своей оси по уплотненной поверхности конуса (рис. 4.81, *а*). Положение крана (открытое или закрытое) определяется по риску, нанесенной на торце хвостовика пробки. На сборочных чертежах изображается в открытом положении;

задвижка — затвором является диск (рис. 4.81, *б*) или клин (с конусностью 1:20), совершающий возвратно-поступательное движение в направлении, перпендикулярном оси прохода. На сборочных чертежах изображается в закрытом положении;

вентиль — затвором является золотник (рис. 4.81, *в*), совершающий возвратно-поступательное движение вдоль оси прохода. На сборочных чертежах изображается в закрытом положении.

В резьбовых соединениях труб широко используются соединительные части (рис. 4.82) — фитинги (муфты, угольники, тройники, кресты и др.).

Трубы в системах водо- и газоснабжения применяются стальные неоцинкованные или оцинкованные (ГОСТ 3262—75*) с цилиндрической резьбой (рис. 4.83) на концах. В зависимости от толщины стенок различают трубы обыкновенные, усиленные и легкие.

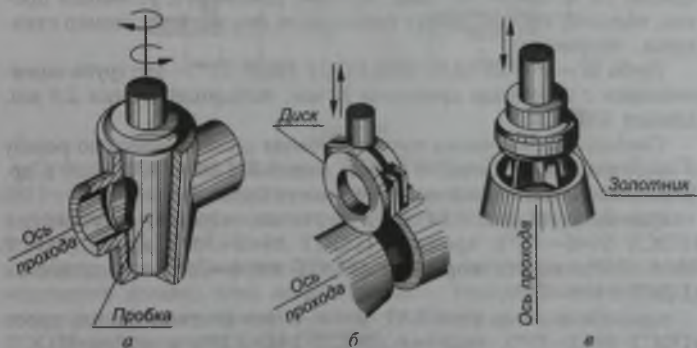


Рис. 4.81

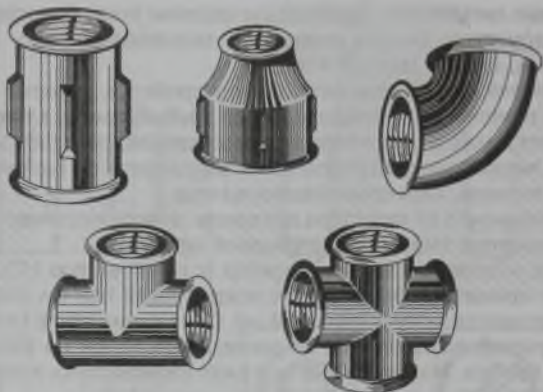


Рис. 4.82

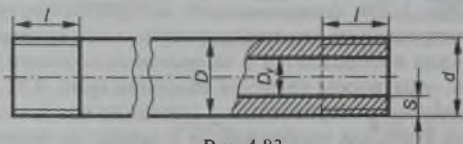


Рис. 4.83

Параметры трубы определяют по диаметру условного прохода D_y (табл. 4.24), который приблизительно равен внутреннему диаметру трубы. По D_y (по справочнику) определяют размеры трубы и соединительных частей. Изготавливают трубы в основном из сталей марок Ст0, Ст1 и др.

В условном обозначении трубы указывают: наименование, покрытие (Ц — оцинкованная), наличие резьбы (Р), условный проход, толщину стенки, длину трубы (если она мерная), номер стандарта, например:

Труба Ц — Р — 20×2,8×4000 ГОСТ 3262—75* — это труба оцинкованная с условным проходом 20 мм, толщиной стенки 2,8 мм, длиной 4000 мм.

Соединительные части имеют трубную цилиндрическую резьбу и выполняются из ковкого чугуна марок КЧ 30-6, КЧ 35-10 и др. В зависимости от назначения они могут быть:

прямые — на рис. 4.84, а—г — это соответственно угольник (ГОСТ 8946—75*), тройник (ГОСТ 8948—75*), крест (ГОСТ 8951—75*), муфта короткая (ГОСТ 8954—75*) или длинная (ГОСТ 8955—75*);

переходные — на рис. 4.85, а—в — это соответственно крест (ГОСТ 8952—75*), тройник (ГОСТ 8949—75*) и муфта (ГОСТ 8957—75*).

Параметры стальных водогазопроводных труб (ГОСТ 3262—75*)

Диаметр условного прохода D_y , мм	D , мм	Толщина стенки S , мм			Наружный диаметр резьбы d , дюймы	Длина резьбы l , мм
		легкой	обыкновенной	усиленной		
15	21,25	2,5	2,75	3,25	1/2	14
20	26,75	2,5	2,75	3,5	3/4	16
25	33,5	2,8	3,25	4,0	1	18
32	42,25	2,8	3,25	4,0	1 1/4	20
40	48,0	3,0	3,5	4,0	1 1/2	22
50	60,0	3,0	3,5	4,5	2	24

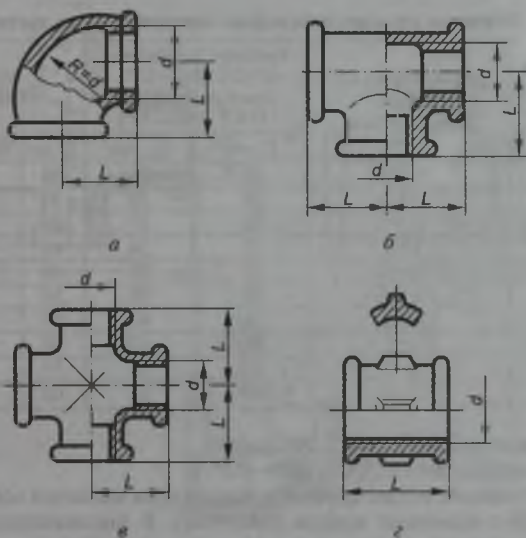


Рис. 4.84

Существуют также тройники (ГОСТ 8950—75*) и кресты (ГОСТ 8953—75*) с двумя выходами с разными условными проходами.

Основные размеры некоторых соединительных частей приведены в табл. 4.25 и 4.26.

В условном обозначении соединительных частей указывают: наименование детали, знак покрытия (Ц — оцинкованная деталь), диаметр условного прохода, номер стандарта, например:

1. Муфта короткая Ц-25 ГОСТ 8954—75*;
2. Угольник 25 ГОСТ 8946—75*;

Основные размеры прямых соединительных частей

Диаметр условного прохода D_y , мм	Диаметр резьбы d , дюймы	Длина угольника, тройника, креста L , мм	Длина муфты L , мм		Число ребер муфты
			короткой	длинной	
15	1/2	28	28	36	2
20	3/4	33	31	39	2
25	1	38	35	45	4
32	1 1/4	45	39	50	4
40	1 1/2	50	43	55	4
50	2	58	47	65	6

Таблица 4.26

Основные размеры переходных соединительных частей

Диаметр условного прохода $D_y \times D_{y1}$, мм	Размер трубной резьбы $d \times d_1$, дюймы	Тройник переходной (ГОСТ 8949—75*); крест переходной (ГОСТ 8952—75*)		Муфта переходная	
		L , мм	L_2 , мм	L , мм	Число ребер
15×10	1/2×3/8	26	26	36	2
20×10	3/4×3/8	28	28	39	2
20×15	3/4×1/2	30	31	39	2
25×15	1×1/2	32	34	45	4
25×20	1×3/4	35	36	45	4
32×15	1 1/4×1/2	34	38	50	4
32×20	1 1/4×3/4	36	41	50	4
32×25	1 1/4×1	40	42	50	4
40×25	1 1/2×1	42	46	55	4
50×25	2×1	44	52	65	6

3. Крест Ц-25×15 ГОСТ 8952—75*;

4. Тройник 25×15 ГОСТ 8949—75*.

Простейшим видом трубного соединения является соединение двух труб с помощью муфты (рис. 4.86). В замыкающих звеньях трубы соединяют с помощью муфты и контргайки.

Трубное соединение выполняется в двух изображениях: главный вид представляет собой сочетание половины вида с фронтальным разрезом, а вид слева — сочетание половины вида с профильным разрезом. Перед вычерчиванием трубного соединения необходимо в соответствии с диаметром условного прохода подобрать по справочным таблицам размеры труб и соединительных частей. В соединении на конце одной из труб выполняется короткая резьба (на 1,5...2 витка меньше половины длины муфты) — сбеги, за счет которого достигается герметичность. На конце другой трубы нарезают длинную резьбу — стон. Длина стона должна

**Параметры контргаек и значения длины резьбы,
выполняемой на трубах (ГОСТ 8961—75* и ГОСТ 8944—75*)**

Диаметр условного прохода D_y , мм	Диаметр резьбы d , дюймы	H , мм	S , мм	D , мм	D_1 , мм	Длина резьбы трубы, мм	
						короткой	длинной
15	$\frac{1}{2}$	8	32	36,9	30	9	40
20	$\frac{3}{4}$	9	36	41,6	33	10,5	45
25	1	10	46	53,1	43	11	50
32	$1\frac{1}{4}$	11	55	63,5	52	13	53
40	$1\frac{1}{2}$	12	60	69,3	56	15	60
50	2	13	75	86,5	70	17	65

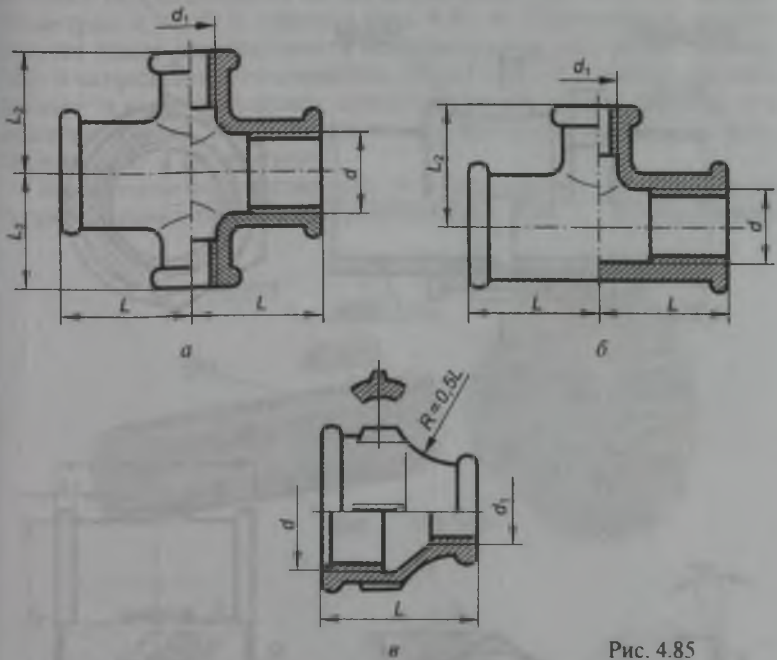


Рис. 4.85

позволять разместить контргайку, муфту и при этом до начала сбегу должно еще оставаться не менее трех витков. Герметичность соединения обеспечивается контргайкой.

Чертеж трубного соединения выполняется как конструктивный, без упрощения.

Размеры некоторых контргаек (рис. 4.87) и значения длины резьбы, выполняемой на концах труб, приведены в табл. 4.27, а размеры муфт (рис. 4.88) — в табл. 4.28.

Параметры прямых коротких муфт (ГОСТ 8954—75*)

Диаметр резьбы, дюймы	Длина муфты L , мм	Число ребер муфты	d_1 , около, мм	b , мм	h , мм	b_1 , мм	b_2 , мм	L_1 , мм	L_2 , мм
1/2	28	2	24,2	3,5	2,0	2,0	4,0	9,0	12,0
3/4	31	2	30	4,0	2,5	2,0	4,0	10,5	13,5
1	35	4	37	4,0	2,5	2,5	4,5	11,0	15,0
1 1/4	39	4	46	4,0	3,0	2,5	5,0	13,0	17,0
1 1/2	43	4	53	4,0	3,0	3,0	5,0	15,0	19,0
2	47	6	65,6	5,0	3,5	3,0	6,0	17,0	21,0

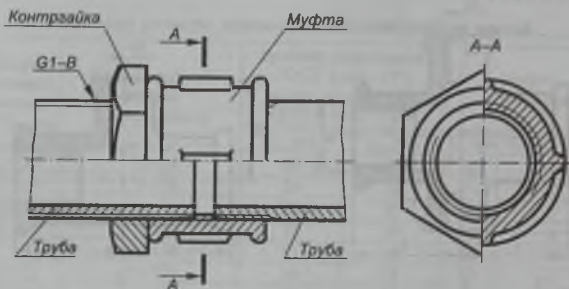


Рис. 4.86

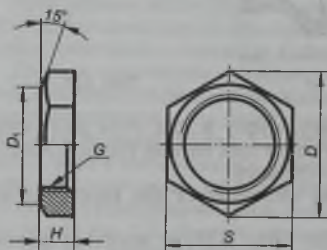


Рис. 4.87

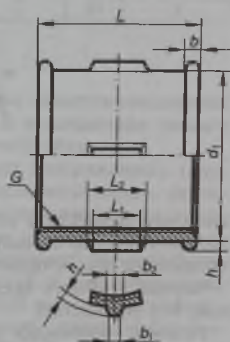


Рис. 4.88

4.4. Шпоночные и шлицевые соединения

Шпоночные соединения. Шпонка — это деталь, которая устанавливается в пазах двух соединяемых деталей для передачи крутящего момента.

Шпоночные соединения могут быть неподвижными или подвижными вдоль оси вала. Примерно на половину своей высоты шпонка входит в паз вала и на половину — в паз ступицы колеса. Боковые (рабочие) грани шпонки передают вращение от вала к ступице и обратно (рис. 4.89).

Форма и размеры шпонок стандартизованы и зависят от диаметра вала и условий работы соединяемых деталей. По форме шпонки подразделяются на *призматические* (рис. 4.90, а), *сегментные* (рис. 4.90, б) и *клиновые* (рис. 4.90, в). Стандартами определяются также *напряженные* и *ненапряженные шпоночные соединения*. В напряженных соединениях, способных передавать крутящий момент и осевую нагрузку, применяются клиновые шпонки, а в ненапряженных, передающих только крутящий момент, — призматические и сегментные.

Шпоночное соединение (рис. 4.91, а) на чертеже изображается в продольном и поперечном разрезах (рис. 4.91, б). В продольном

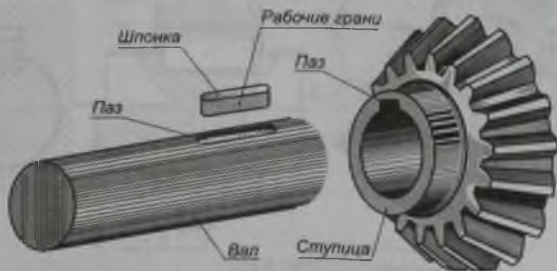


Рис. 4.89

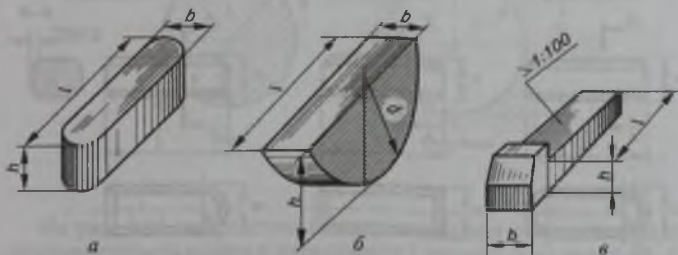


Рис. 4.90

разрезах шпонки изображаются нерассеченными, а для вала применяют местный разрез. В поперечном сечении штрихуются все три детали — вал, шпонка, ступица.

Изготавливают шпонки из специальной чистотянутой шпоночной стали (ГОСТ 8786—68).

Призматические шпонки разделяются на обыкновенные (ГОСТ 23360—78*) и направляющие (ГОСТ 8790—79). Последние крепят винтами к валу или ступице и применяют в случаях, когда колесо перемещается вдоль оси вала.

Наибольшее распространение получили шпонки обыкновенные, которые могут быть трех исполнений (рис. 4.92): со скруглением двух концов, без скругления концов и со скруглением одного конца.

В шпоночном соединении (рис. 4.93, а) между пазом ступицы и верхней гранью шпонки должен быть зазор. Размеры шпонок, глубина пазов на валу и в ступице (рис. 4.93, б) определяются стандартом и зависят от диаметра вала. Для выполнения чертежа шпоночного соединения по диаметру вала d и длине ступицы колеса $L_{ст}$ (табл. 4.29) определяют размер шпонки ($b \times h$) и глубину пазов t_1 и t_2 . Длину шпонки l принимают равной $L_{ст} - (5 \dots 6)$ мм.

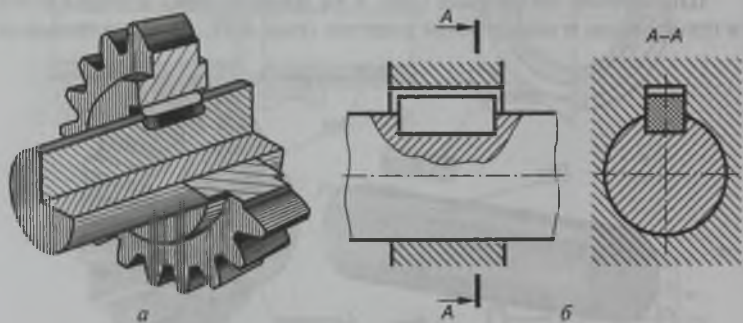


Рис. 4.91



Рис. 4.92

Размеры обыкновенных призматических шпонок

Диаметр вала d , мм	Размер шпонки $b \times h$, мм	Глубина шпоночного паза, мм		Длина шпонки l , мм	Ряд длин, мм
		на валу t_1	в ступице t_2		
Свыше 10 до 12	4×4	2,5	1,8	8 ... 45	6, 8, 10,
Свыше 12 до 17	5×5	3,0	2,3	10 ... 56	12, 14, 16,
Свыше 17 до 22	6×6	3,5	2,8	14 ... 70	18, 20, 22,
Свыше 22 до 30	8×7	4,0	3,3	18 ... 90	25, 28, 32,
Свыше 30 до 38	10×8	5,0	3,3	22 ... 110	50, 56, 63,
Свыше 38 до 44	12×8	5,0	3,3	28 ... 140	70, 80, 90,
Свыше 44 до 50	14×9	5,0	3,3	36 ... 160	100, 110,
Свыше 50 до 58	16×10	6,0	4,3	45 ... 180	125, 140,
Свыше 58 до 65	18×11	7,0	4,4	50 ... 200	160, 180,
Свыше 65 до 75	20×12	7,5	4,9	56 ... 220	200, 220

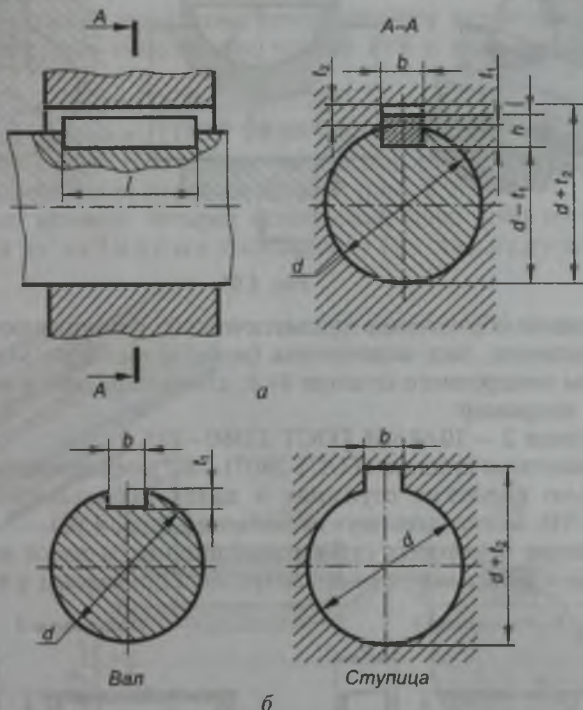


Рис. 4.93

На рис. 4.94, а приведен пример нанесения размеров паза для призматической шпонки исполнения 1 на валу, а на рис. 4,94, б — в ступице.

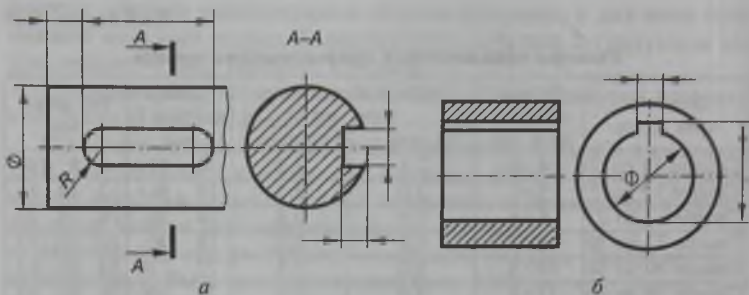


Рис. 4.94

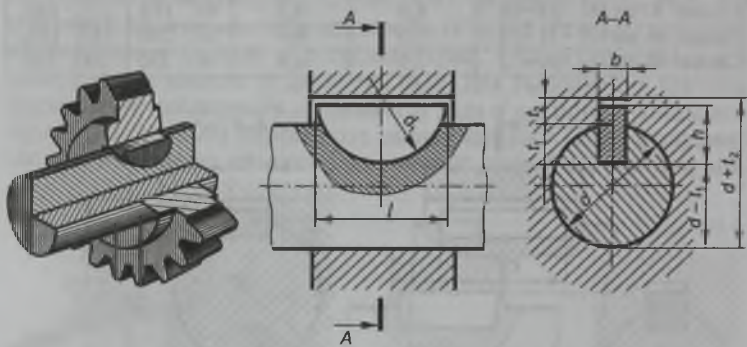


Рис. 4.95

Условное обозначение призматической шпонки включает в себя: наименование, вид исполнения (исполнение 1 не указывается), размеры поперечного сечения $b \times h$, длину шпонки l и номер стандарта, например:

Шпонка 2 — $10 \times 8 \times 38$ ГОСТ 23360—78*.

Сегментные шпонки (ГОСТ 24071—80*), применяемые на сравнительно коротких ступицах и валах небольших диаметров (рис. 4.95), могут быть двух исполнений (рис. 4.96).

Размеры некоторых сегментных шпонок и пазов на валу и в ступице в зависимости от диаметра вала приведены в табл. 4.30.

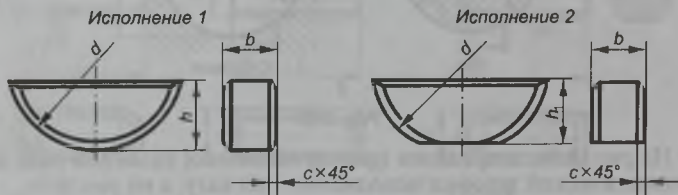


Рис. 4.96

Размеры некоторых сегментных шпонок (ГОСТ 24071—80*)

Диаметр вала d , мм		Размеры шпонки $b \times h \times d$, мм	Глубина шпоночного пазы, мм	
(шпонка предназначена для передачи крутящихся моментов)	(шпонка предназначена для фиксации элементов)		на валу f_1	в ступице f_2
Свыше 10 до 12	Свыше 15 до 18	3×6,5×16	5,3	1,4
Свыше 12 до 14	Свыше 18 до 20	4×6,5×16	5,0	1,8
Свыше 14 до 16	Свыше 20 до 22	4×7,5×19	6,0	1,8
Свыше 16 до 18	Свыше 22 до 25	5×6,5×16	4,5	2,3
Свыше 18 до 20	Свыше 25 до 28	5×7,5×19	5,5	2,3
Свыше 20 до 22	Свыше 28 до 32	5×9×22	7,0	2,3
Свыше 22 до 25	Свыше 32 до 36	6×9×22	6,5	2,8
Свыше 25 до 28	Свыше 36 до 40	6×10×25	7,5	2,8

Условное обозначение сегментной шпонки включает в себя: наименование, вид исполнения, размер $b \times h$ и номер стандарта, например:

Шпонка 2 — 6×10 ГОСТ 24071—80*.

Клиновые шпонки (ГОСТ 24068—80*) применяются в механизмах с невысокой точностью, так как при их забивке в паз существует возможность перекоса деталей (рис. 4.97).

Клиновые шпонки четырех исполнений (рис. 4.98) по форме разделяются на забивные (исполнение 1) и закладные (ис-

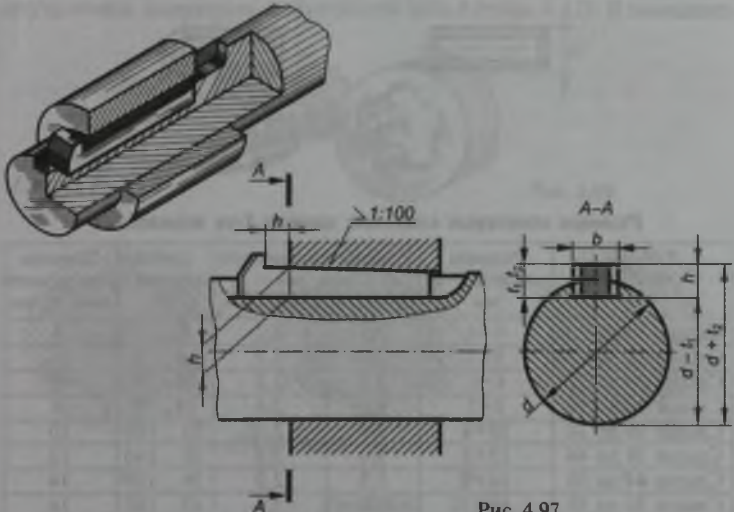
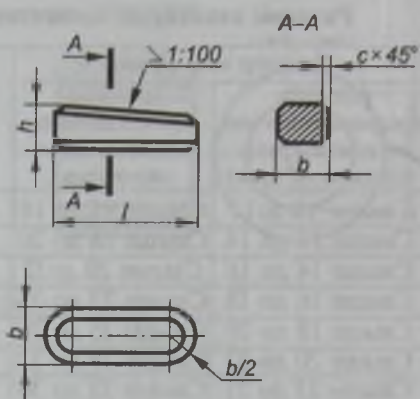
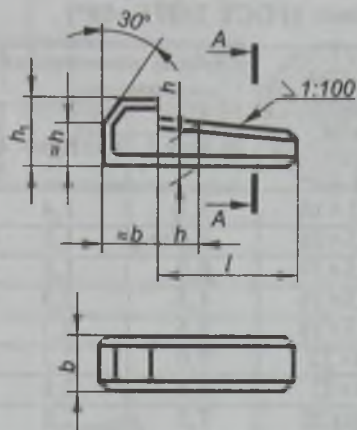


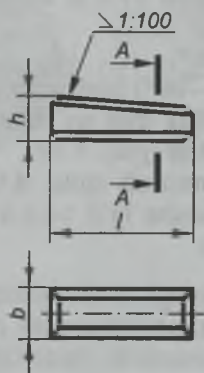
Рис. 4.97

Исполнение 1

Исполнение 2



Исполнение 3



Исполнение 4

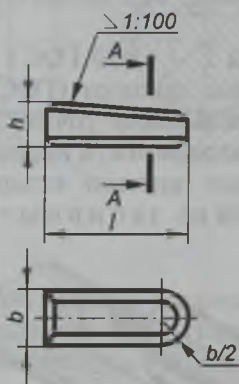


Рис. 4.98

Таблица 4.31

Размеры некоторых клиновых шпонок 1-го исполнения

Диаметр вала d , мм	Размеры шпонки $b \times h$, мм	Глубина шпоночного паза, мм		Длина шпонки l , мм	Ширина шпоночного паза b , мм
		на валу t_1	в ступице t_2		
Свыше 10 до 12	4×4	2,5	1,2	8...45	4
Свыше 12 до 17	5×5	3,0	1,7	10...56	5
Свыше 20 до 22	6×6	3,5	2,2	14...76	6
Свыше 22 до 30	8×7	4,0	2,4	18...90	8
Свыше 30 до 38	10×8	5,0	2,4	22...110	10
Свыше 38 до 44	12×8	5,0	2,4	28...140	12
Свыше 44 до 50	14×9	5,5	2,9	36...160	14
Свыше 50 до 58	16×10	6,0	3,4	45...180	16

полнения 2, 3, 4). В пазы вала и ступицы они устанавливаются с боковым зазором.

Размеры некоторых клиновых шпонок и пазов на валу и в ступице приведены в табл. 4.31.

Условное обозначение клиновой шпонки включает в себя: наименование, вид исполнения, размер $b \times h$, длину шпонки l и номер стандарта, например:

Шпонка 2 — $18 \times 11 \times 100$ ГОСТ 24068—80*.

Шлицевые соединения. Шлицевое соединение можно рассматривать как *многошпоночное* соединение, в котором шпонки и пазы под них выполнены заодно с валом и ступицей и расположены параллельно их осям (рис. 4.99).

Шлицевые соединения, как и шпоночные, используются для передачи крутящего момента, а также для перемещения деталей вдоль оси вала. Они нашли широкое применение в автотракторной, авиационной и станкостроительной промышленности. Наличие большого числа шлицев (зубьев) на валу позволяет передавать более значительные крутящие моменты по сравнению со шпоночными соединениями и обеспечивать лучшую центровку вала и ступицы.

Стандартные шлицевые соединения могут быть с прямоугольным (рис. 4.100, а), эвольвентным (рис. 4.100, б) и треугольным (рис. 4.100, в) профилем шлица. Число зубьев шлицевого соединения определяется нагрузкой и условиями работы.

Прямоугольный профиль, получивший наибольшее распространение, характеризуется числом зубьев z , наружным диаметром D , внутренним диаметром d и шириной зуба b (табл. 4.32). В зависимо-

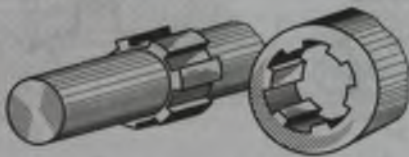


Рис. 4.99

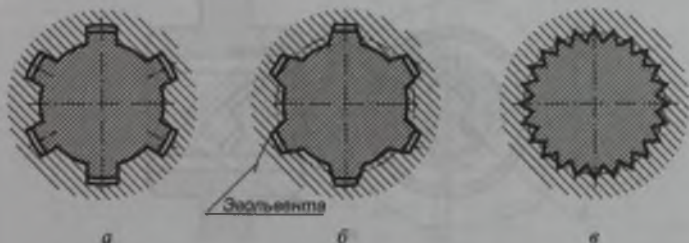


Рис. 4.100

Размеры шлицевых соединений с прямобочным профилем, мм
(ГОСТ 1139—80*)

Легкая серия				Средняя серия				Тяжелая серия			
z	d	D	b	z	d	D	b	z	d	D	b
6	23	26	6	6	21	25	5	10	21	26	3
	26	30			23	28			23	29	
	28	32			26	32			26	32	
					28	34			28	35	
8	32	36	6	8	32	38	6	10	52	60	5
	36	40			36	42			56	65	
	42	46			42	48			62	72	
	46	50			46	54			72	82	

сти от рабочих нагрузок прямобочные шлицевые соединения подразделяются на легкую, среднюю и тяжелую серии.

Центрирование ступиц на шлицевом валу осуществляется при их контакте следующими способами:

по наружному диаметру шлицев D (рис. 4.101, *а*). Это наиболее технологичный способ, при котором радиальный зазор образуется по внутреннему диаметру d ;

внутреннему диаметру шлицев d (рис. 4.101, *б*). В этом случае радиальный зазор образуется по наружному диаметру D ;

боковыми сторонами шлицев b (рис. 4.101, *в*). В этом случае радиальный зазор образуется по обоим диаметрам D и d .

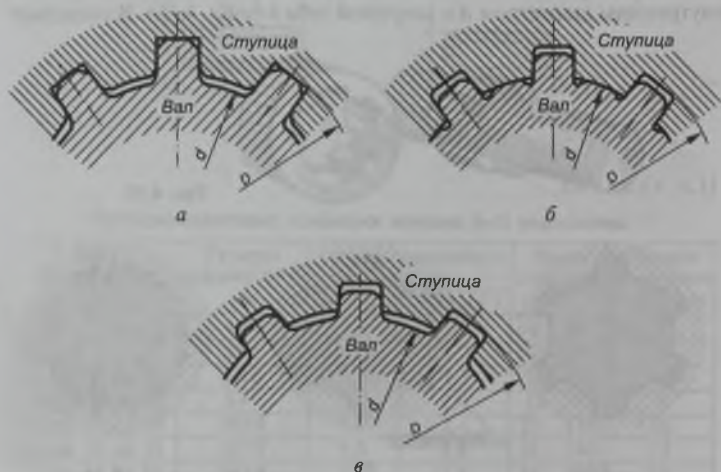


Рис. 4.101

Условное изображение шлицевых валов, ступиц и их соединений, а также правила выполнения рабочих чертежей определяет ГОСТ 2.409—74*:

окружности и образующие поверхностей выступов валов и ступиц изображаются основной линией, а впадин — сплошной тонкой линией (рис. 4.102), пересекающей границу фаски;

в продольном разрезе образующие поверхностей выступов и впадин изображаются основной линией. В поперечном разрезе окружность впадин выполняется сплошной тонкой линией;

граница шлицевой поверхности, а также граница между шлицами полного профиля и сбегом изображаются сплошной тонкой линией;

на плоскости, перпендикулярной к оси вала или оси ступицы, изображается профиль одного выступа и двух впадин. У вала окружность выступов (D), а у ступиц окружность впадин (d) проводятся основной линией. У вала окружность впадин, а у ступицы окружность выступов проводятся сплошной тонкой линией;

при изображении шлицевого соединения показывается только та часть поверхности выступов ступицы, которая не закрыта валом, при этом радиальный зазор между выступами и впадинами не показывается (рис. 4.103);

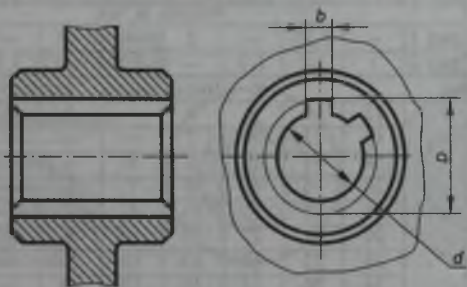
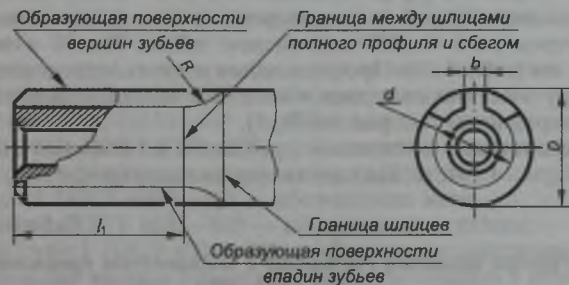


Рис. 4.102

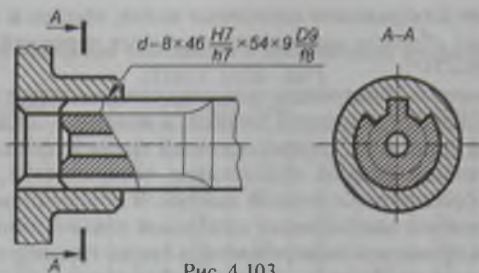


Рис. 4.103

на рабочих чертежах ступиц и валов указывается длина l_1 зубьев полного профиля.

Условное обозначение шлица с прямобочным профилем включает в себя: букву, обозначающую поверхность центрирования; число зубьев z ; внутренний диаметр d ; наружный диаметр D ; ширину зуба b ; поле допусков по диаметру центрирования и размеру b . Например:

$d - 8 \times 46 h7 \times 54 \times 9 f8$ — обозначение вала;

$d - 8 \times 46 H7 \times 54 \times 9 D9$ — обозначение ступицы;

$d - 8 \times 46 \times 54 \times 9 \frac{D9}{f8}$ — обозначение соединения.

Эвольвентный профиль используется в шлицевых соединениях с диаметром вала 4...200 мм, числом зубьев 11...50 и модулем 0,5...10 мм (табл. 4.33). Профиль зубьев в этом случае ограничивается окружностями выступов и впадин и эвольвентами по боковым поверхностям (см. рис. 4.100, б).

Центрирование в основном производят по боковым сторонам шлицев (рис. 4.104, а). По наружному диаметру (рис. 4.104, б) цен-

Таблица 4.33

**Размеры шлицевых соединений с эвольвентным профилем
(ГОСТ 6033—80*)**

Номинальный диаметр D , мм		Модуль m , мм								
		ряд 1	—	1,25	—	2	—	3	—	—
Ряд 1	Ряд 2	1	—	1,5	—	2,5	—	3,5	4	—
		Число зубьев								
15	—	13	10	8	6	—	—	—	—	—
—	18	16	13	10	7	—	—	—	—	—
20	—	18	14	12	8	6	—	—	—	—
—	22	20	16	13	9	7	6	—	—	—
25	—	24	18	15	11	8	7	—	—	—
—	28	26	21	17	12	10	8	—	—	—
30	—	28	22	18	13	10	8	—	—	—
35	—	34	26	22	16	12	10	—	7	—
40	—	38	36	25	18	14	12	—	8	6

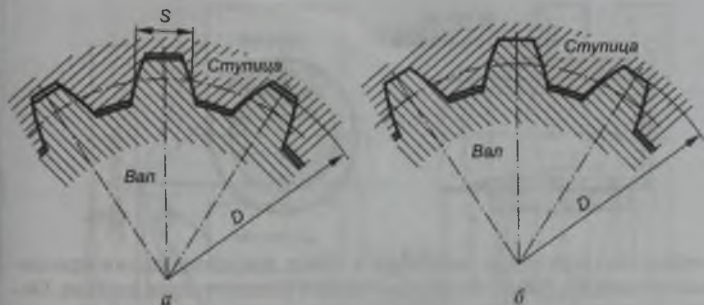


Рис. 4.104

трирование выполняют при необходимости повышения точности вращения деталей. Центрирование по внутреннему диаметру практически не применяют.

На чертежах деталей с эвольвентным профилем дополнительно тонкой штрихпунктирной линией наносят образующие и окружности делительной поверхности (рис. 4.105).

Условное обозначение эвольвентного профиля включает в себя: номинальный диаметр соединения D , модуль m , обозначение посадки соединения (полей допусков вала и ступицы) и номер стандарта.

Например, при центрировании по боковым сторонам:

$50 \times 2 \times 9g$ ГОСТ 6033—80* — обозначение вала;

$50 \times 2 \times 9H$ ГОСТ 6033—80* — обозначение ступицы;

$50 \times 2 \times 9H/g$ ГОСТ 6033—80* — обозначение соединения.

При центрировании по наружному диаметру:

$50 \times g6 \times 2$ ГОСТ 6033—80* — обозначение вала;

$50 \times H7 \times 2$ ГОСТ 6033—80* — обозначение ступицы;

$50 \times H7/g6 \times 2$ ГОСТ 6033—80* — обозначение соединения.

Треугольный профиль применяют главным образом в неподвижных шлицевых соединениях деталей (рис. 4.106) для передачи

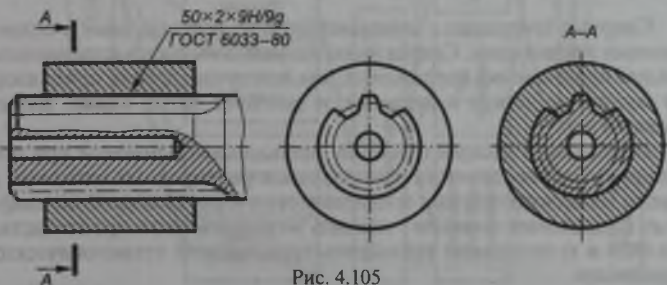


Рис. 4.105

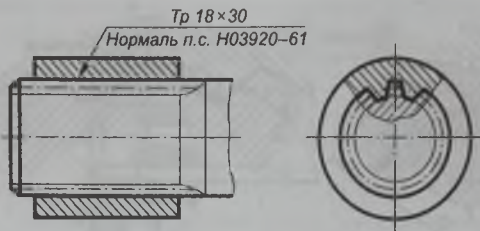


Рис. 4.106

небольших крутящих моментов в целях предотвращения прессовых соединительных посадок, а также в тонкостенных втулках. Основными параметрами соединений с треугольным профилем являются: номинальный диаметр D (5...80 мм); число зубьев z (20...70); модуль m (0,2...1,5 мм); угол профиля (90° , 72° , 60°). Центрирование в этом случае осуществляется только по боковым сторонам профиля.

Условное обозначение шлицевого соединения с треугольным профилем включает в себя: буквы Tr, номинальный диаметр соединения, число зубьев z , предельные отклонения и нормативно-технический документ.

4.5. Неразъемные соединения

Неразъемные соединения по способу соединения деталей подразделяются следующим образом: сварка, клепка, пайка, склеивание, сшивание, развальцовка, обжатие, прессование.

Соединения, выполненные развальцовкой, обжатием и прессованием, условных стандартизованных обозначений не имеют и вычерчиваются с соблюдением только правил проекционного и машиностроительного черчения.

Сварные соединения

Сварные соединения занимают одно из ведущих мест в современных технологиях. Сварка является наиболее распространенным видом неразъемных соединений, так как лучше других приближает составные детали к цельным, и заменяет литье, ковку, штамповку и т. п.

Наибольшее распространение получили выполняемые при помощи сварки соединения однородных и разнородных металлов, а также металлографитных и пластических масс. Применение сварных соединений позволяет снизить металлоемкость производства до 40% и существенно уменьшить трудоемкость технологических процессов.

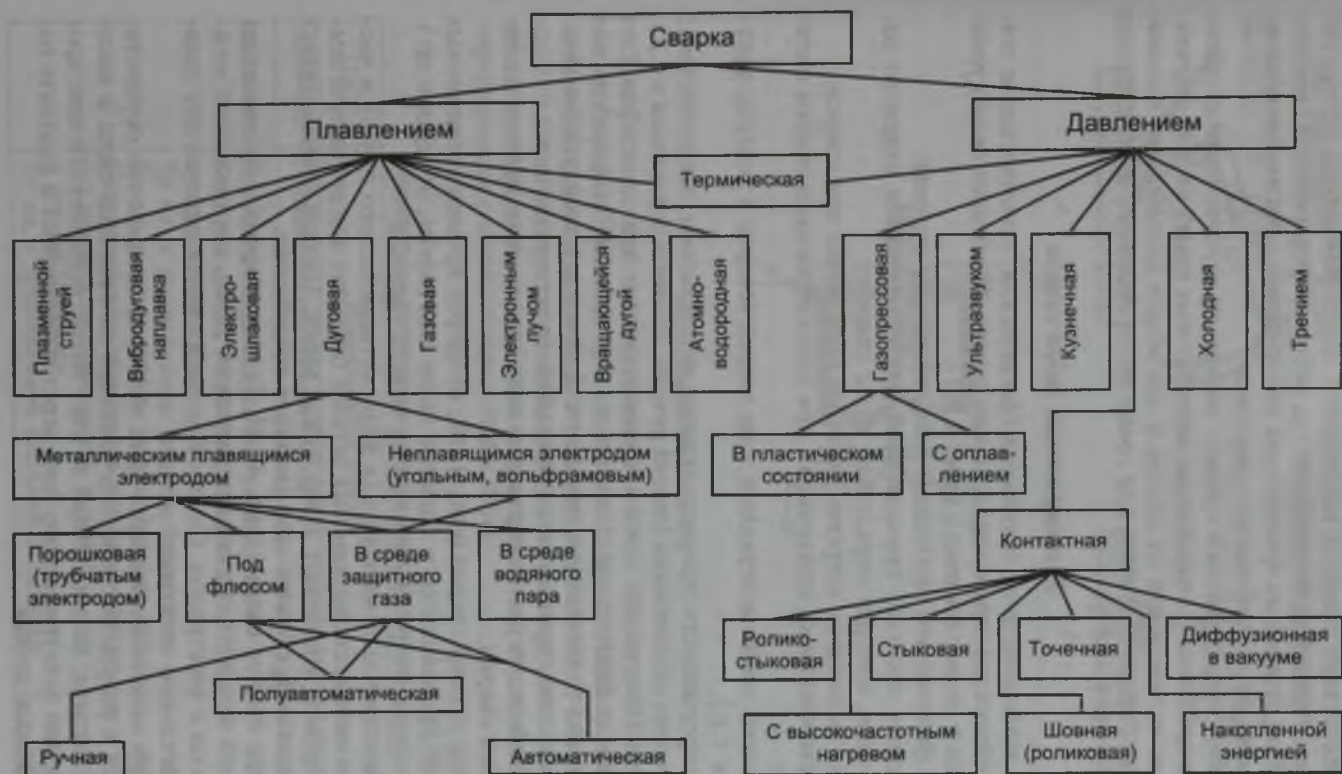


Рис. 4.107

Недостатки сварных соединений обуславливаются возникновением термических деформаций, весьма ограниченной свариваемостью деталей из тугоплавких материалов, зависимостью качества шва от квалификации сварщика.

Сваркой называется процесс получения неразъемного соединения посредством установления межатомных связей между свариваемыми частями при их местном или общем нагреве, или пластическом деформировании, или совместном действии того и другого (ГОСТ 2601—84).*

Классификация видов сварки

В зависимости от процессов (физических, технических и технологических), происходящих при сварке, различают *сварку плавлением* и *сварку давлением* (рис. 4.107).

К физическим признакам классификации относят:

форму энергии, применяемой для образования сварного соединения, которая определяет класс сварки;

вид источника энергии, который определяет вид сварки.

Техническими признаками при классификации сварки являются:

способ защиты металла в зоне сварки (сварка в воздухе, вакууме и т.д.);

непрерывность процесса (сварка непрерывная, прерывистая); степень механизации (сварка ручная, автоматизированная и т.д.).

Технологические признаки применяются для классификации сварки каждого вида. Например, для дуговой сварки это вид электрода (плавящийся, металлический и т.д.), вид дуги (свободная, сжатая), применение присадочного материала и т.д.

Наибольшее распространение получили газовая, дуговая и контактная сварки.

При *газовой* сварке (рис. 4.108, а) нагрев кромок соединяемых частей производится в пламене газов (ацетилен, воздуха и др.), сжигаемых в струе кислорода на выходе горелки.

Присадочный материал (в виде металлического прута) и частично материал свариваемых деталей плавятся под действием температуры и заполняют зазор между ними. Наплавленный металл затвердевает, образуя шов сварного соединения.

При *дуговой* сварке (рис. 4.108, б) нагрев кромок свариваемых деталей осуществляется электрической дугой, возникающей между ними и электродом. Сварной шов образуется в результате плавления самого электрода.

При *контактной* сварке (рис. 4.108, в) соединение осуществляется в результате действия внешней сжимающей силы и местного нагрева, возникающих за счет тепла, выделяемого при прохождении электрического тока через находящиеся в контакте соединяемые детали.

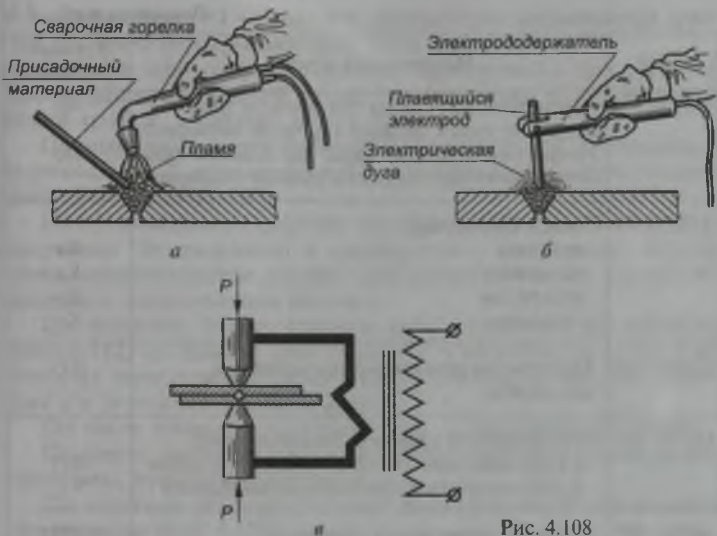


Рис. 4.108

Классификация швов

Технология выполнения сварочных швов различна. Она зависит от формы обработки кромок свариваемых деталей, их взаимного расположения и условий, в которых расплавляются пруток и кромки соединяемых деталей. В сварочном производстве, как правило, применяются стандартные сварные швы, образующиеся при определенных способах сварки (табл. 4.34).

Таблица 4.34

Обозначение стандартизованных способов сварки

ГОСТ	Наименование способа	Условное обозначение
5264—80*	Ручная электродуговая сварка	Р
8713—79*	Автоматическая сварка под слоем флюса без применения подкладок, подушек и подварочного шва	А
	То же, с применением флюсовой подушки	Аф
	То же, с применением стальной подкладки	Ас
	Полуавтоматическая сварка под слоем флюса без применения подкладок, подушек и ручной подварки	П
	То же, с применением стальной подкладки	Пс

ГОСТ	Наименование способа	Условное обозначение
11533—75*	Автоматическая сварка под флюсом (под острым и тупым углами) с ручной подваркой Полуавтоматическая сварка под флюсом (под острым и тупым углами) с ручной подваркой	Ар Пр
15878—79	Сварки контактные: точечная роликовая рельефная стыковая	Кт Кр Кв Кс
15164—78*	Электрошлаковая сварка проволочным электродом	Шэ
14771—76*	Электродуговая сварка в защитных газах: в инертных газах неплавящимся электродом в углекислом газе плавящимся электродом	ИН УП
14806—80*	Электродуговая сварка алюминия и алюминиевых сплавов в инертных газах	АИНп
16310—80*	Соединения сварные из полиэтилена, полипропилена и винипласта	Г, Э

В зависимости от взаимного положения свариваемых деталей различают следующие виды сварных соединений:

стыковое (С) — свариваемые детали соединяются по своим торцевым поверхностям (рис. 4.109, а);

угловое (У) — свариваемые детали расположены под углом и соединяются по кромкам (рис. 4.109, б);

тавровое (Т) — торец одной детали соединяется с боковой поверхностью другой (рис. 4.109, в);

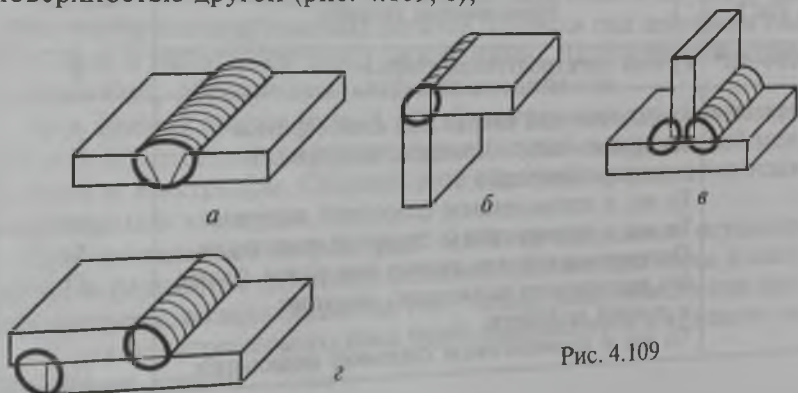


Рис. 4.109

нахлесточное (Н) — боковые поверхности соединяемых деталей частично перекрывают друг друга (рис. 4.109, з).

Сварные швы подразделяются по положению в пространстве, протяженности, внешней форме, числу проходов, форме подготовки кромок, характеру выполнения.

По положению в пространстве различают (рис. 4.110) *нижние 1, вертикальные 2, горизонтальные 3, полупотолочные и потолочные 4* швы (ГОСТ 11969—79*).

По протяженности сварные швы (рис. 4.111) разделяют на *непрерывные* (без разрывов) и *прерывистые* (с разрывами). Последние характеризуются длиной свариваемых участков l , расположенных с определенным шагом t .

По внешней форме сварные швы разделяют на *выпуклые* (рис. 4.112, а), *плоские* (рис. 4.112, б) и *вогнутые* (рис. 4.112, в), которые характеризуются высотой катета шва K , высотой усиления q и толщиной углового шва a .

По числу проходов различают *одно- и многопроходные* швы.

По форме подготовки кромок для последующей сварки различают швы, показанные на рис. 4.113.

По характеру выполнения швы разделяют на *односторонние и двусторонние* (рис. 4.114).

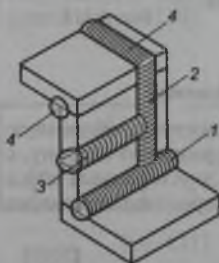


Рис. 4.110

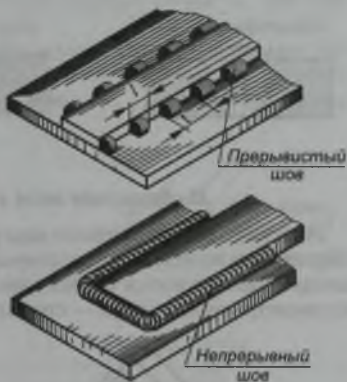


Рис. 4.111

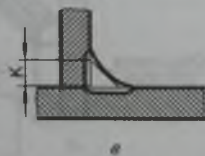
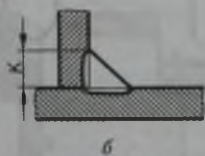
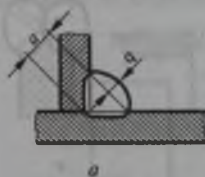


Рис. 4.112

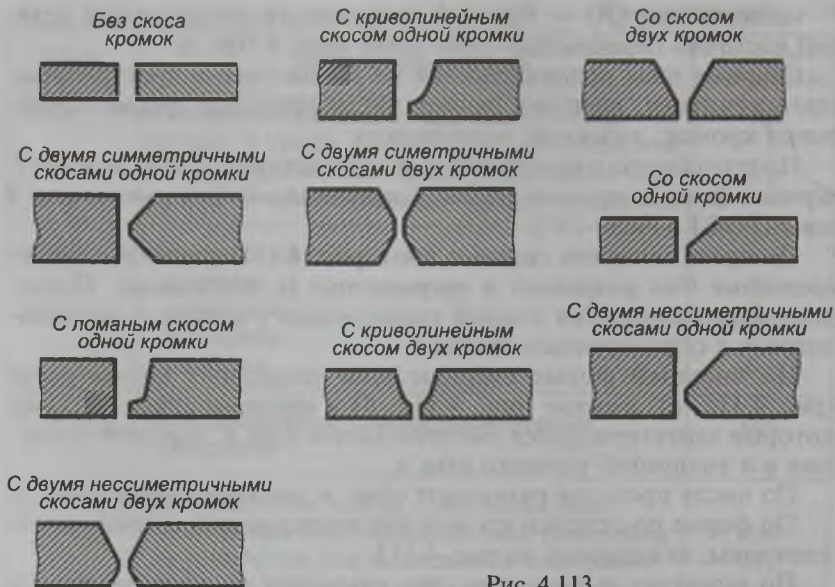


Рис. 4.113



Рис. 4.114

Изображение швов сварных соединений

На изображении сварного шва различают лицевую и обратную стороны. За лицевую в одностороннем шве принимают сторону, с которой производится сварка (рис. 4.115, а); в двустороннем шве с несимметричным скосом — сторону, с которой производится сварка

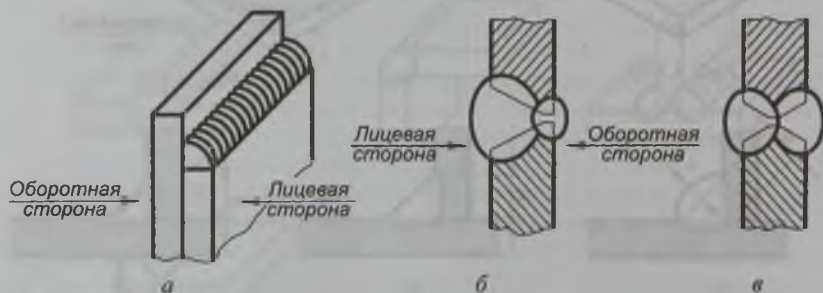


Рис. 4.115

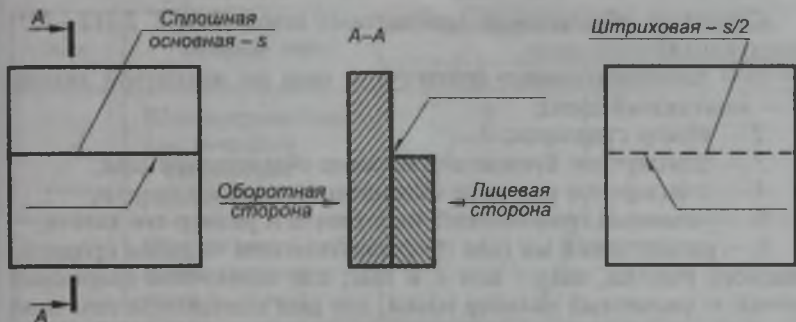


Рис. 4.116

основного шва (рис. 4.115, б); в двустороннем шве с симметричным скосом — любую сторону (рис. 4.115, в).

Видимые сварные швы на чертеже изображают основной линией, невидимые — штриховой (рис. 4.116). Видимые одиночные сварочные точки независимо от способа сварки условно изображают знаком +, который выполняют основной линией (рис. 4.117). Невидимые одиночные сварные точки на чертеже не изображают.

Наличие сварного шва на изображении детали указывают односторонней стрелкой (рис. 4.118). Условное обозначение лицевых швов наносят над полкой линии-выноски, а оборотных — под полкой (рис. 4.119).

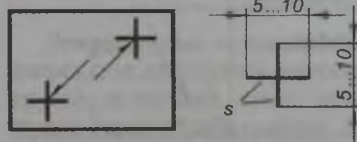


Рис. 4.117

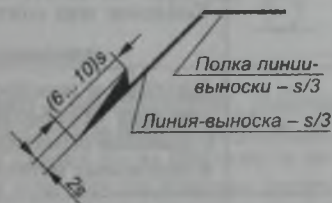


Рис. 4.118

ГОСТ 14806-80 Н2-С.6-100/200

ГОСТ 14806-80 Н2-С.6-100/200

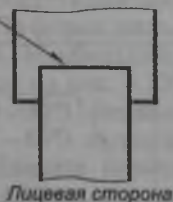


Рис. 4.119


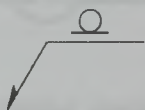
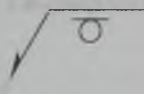

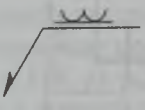


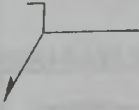

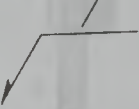

Обозначение швов сварных соединений

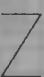
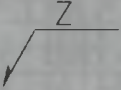
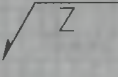

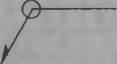
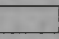
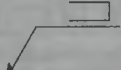
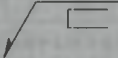
Структура обозначения стандартных швов (ГОСТ 2.312—72*) следующая:

- 1 — вспомогательные знаки (○ — шов по замкнутой линии; 7 — монтажный шов);
- 2 — номер стандарта;
- 3 — стандартное буквенно-цифровое обозначение шва;
- 4 — стандартное условное обозначение способа сварки;
- 5 — условный графический знак шва Δ и размер его катета;
- 6 — размер шва в мм (для прерывистого шва — длина провариваемого участка, знак / или Z и шаг; для одиночной сварочной точки — расчетный диаметр точки; для шва контактной точечной электросварки — расчетный диаметр точки, знак / или Z и шаг; для шва контактной роликовой сварки — расчетное значение шва; для прерывистого шва контактной роликовой сварки — расчетная ширина шва, знак умножения, длина провариваемого участка, знак / или Z и шаг);
- 7 — вспомогательные знаки (табл. 4.35);

Таблица 4.35

Вспомогательные знаки в обозначении шва

Знак	Значение знака	Расположение знака относительно полки-выноски	
		с лицевой стороны	с оборотной стороны
	Усиление шва снять		
	Наплывы и неровности шва обработать с плавным переходом к основному металлу		
	Шов выполнить при монтаже изделия, т. е. при установке его по монтажному чертежу на месте применения		
	Шов прерывистый или точечный с цепным расположением (угол наклона линии 60°)		

Знак	Значение знака	Расположение знака относительно полки-выноски	
		с лицевой стороны	с оборотной стороны
	Шов прерывистый или точечный с шахматным расположением		
	Шов по замкнутой линии (диаметр знака 3... 5 мм)		
	Шов по незамкнутой линии. Применяют, если расположение шва ясно из чертежа		

8 — обозначение шероховатости поверхности шва;

9 — указание о контроле шва.

Приведем примеры условных обозначений сварных швов.

ГОСТ 14806—80* T5 P_{H3}—Δ6—50 Z 100 — электродуговая сварка алюминия, соединение тавровое (T5), сварка ручная в среде защитных газов (P_{H3}), катет шва 6 мм (Δ6), шов шахматный, длина провариваемого участка 50 мм, шаг 100 мм (50 Z 100);

ГОСТ 5264—80* C18□ — ручная электродуговая сварка при монтаже, шов стыковой (C18) по незамкнутому контуру (□).

Заклепочные соединения

Заклепочные соединения применяют в конструкциях, работающих под действием значительных ударных и вибрационных нагрузок, в случаях, когда недопустима сварка из-за опасности отпуска термообработанных деталей, и при использовании несвариваемых материалов.

Заклепка представляет собой стержень цилиндрической формы с закладной головкой на одном конце. Замыкающая головка на другом конце образуется в процессе клепки.

Конструкции заклепок разнообразны и зависят от их назначения. По форме закладных головок они подразделяются на несколько типов. Наибольшее распространение получили заклепки, показанные на рис. 4.120, а—г, соответственно с полукруглой (ГОСТ 10299—80*), потайной (ГОСТ 10300—80*), полупотайной (ГОСТ 10301—80*) и плоской (ГОСТ 10303—80*) закладными головками. Данные некоторых типоразмеров заклепок приведены в табл. 4.36.

Параметры заклепок нормальной точности, мм

d	С полукруглой головкой			С потайной головкой		С полупотайной головкой					С плоской головкой	
	D	H	R	D	H	D	H	h	R	α	D	H
2	3,5	1,2	1,9	3,9	1	6	1,2	0,5	9,1	120°	3,8	1
2,5	4,4	1,5	2,4	4,5	1,1	7	1,4	0,7	9,3	120°	4,8	1,2
3	5,3	1,8	2,9	5,2	1,2	8	1,6	0,8	10,4	120°	5,5	1,6
3,5	6,3	2,1	3,4	6,1	1,4	9,5	1,8	0,9	10,8	120°	6,5	1,8
4	7,1	2,4	3,8	7,0	1,6	10,4	2	1,0	13	120°	7,5	2
5	8,8	3	4,7	8,8	2	11	2,5	1,3	14,3	120°	9,5	2,5
6	11	3,6	6	10,3	2,4	13	3	1,5	14,9	90°	11	3
8	14	4,8	7,5	13,9	3,2	15	4	2	15,1	90°	14	4
10	16	6	8,3	17	4,8	17	4,8	2,5	15,7	90°	16	5

Примечание. Стандартный ряд длин (L) заклепок: 2, 3, 4, 5, 6, 7, 8, 9, 10, 12, 14, 16, 18, 20, 22, 24, 26, 28, 32, 34, 36.

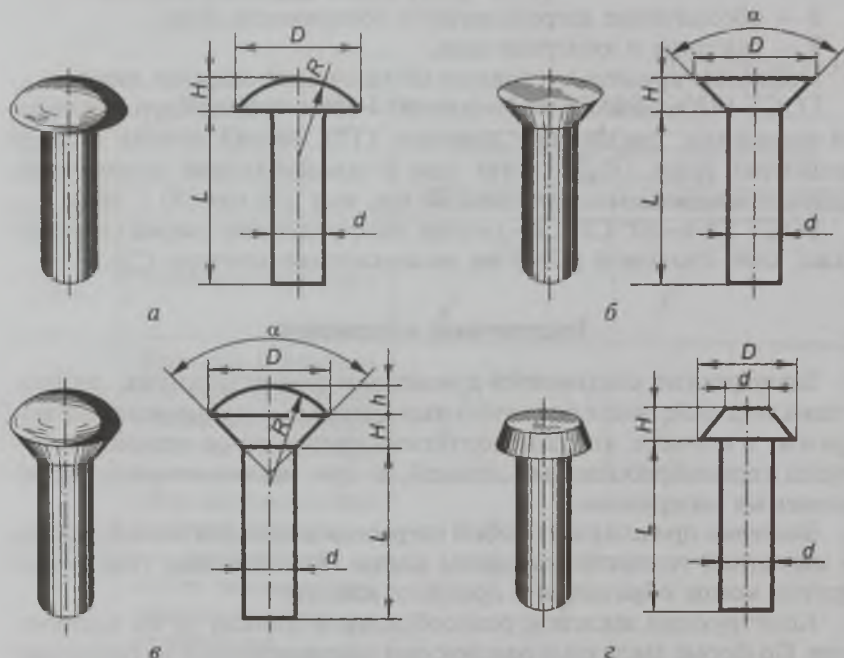


Рис. 4.120

Применяются также пустотелые заклепки (рис. 4.121, а), специальные, или взрывные, заклепки (рис. 4.121, б) и др.

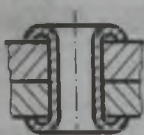
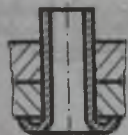
На рис. 4.122 показано соединение двух деталей при помощи заклепок с полукруглой головкой. Оно выполняется следующим

До расклейки

Расклепанная

До расклейки

Расклепанная



а

б

Рис. 4.121

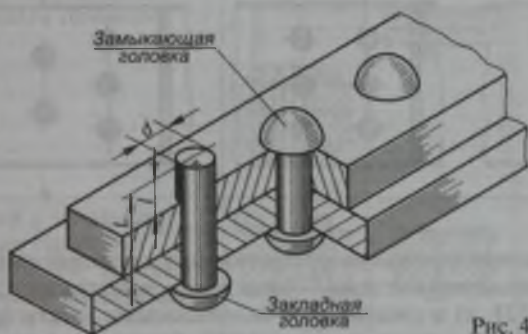


Рис. 4.122

образом. В соединяемых деталях выполняют отверстия, диаметры которых несколько больше диаметра заклепки. Затем в эти отверстия вставляют заклепки, и их свободные концы расклепывают (вручную, пневмомолотком, на прессе и т.п.) до образования замыкающих головок. При этом стержень каждой заклепки осаживается, заполняя отверстие в соединяемых деталях и обеспечивая плотность соединения.

Заклепки диаметром до 12 мм вставляются в отверстия в холодном состоянии, а заклепки диаметром свыше 12 мм — нагретые, что повышает их пластичность.

Диаметр заклепок d и расстояние между ними рассчитываются. Длина стержня заклепки L выбирается из стандартного ряда так, чтобы выступающая из деталей его часть l была достаточной для оформления замыкающей головки.

Классификация заклепочных швов

По назначению заклепочные швы делятся: на *прочные*, обеспечивающие необходимую прочность конструкций (рам, кронштейнов, подъемно-транспортных устройств); *плотные*, обеспечивающие необходимую плотность и герметичность конструкций (резервуаров, баков для жидкостей и газов); *прочноплотные*, обеспечивающие не только необходимую прочность, но и герметичность (газосборников, паровых котлов).

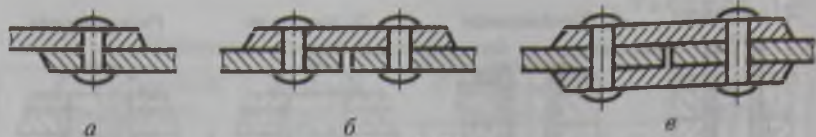


Рис. 4.123

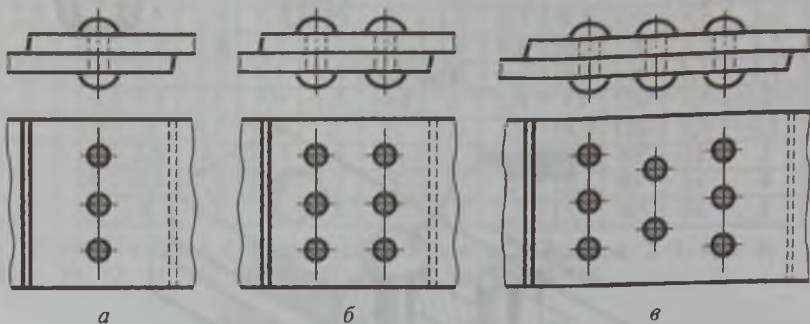


Рис. 4.124

По характеру взаимного расположения соединяемых деталей различают *нахлесточные швы* — одна деталь накладывается на другую (рис. 4.123, а) и *стыковые* — склепываемые детали примыкают одна к другой через одну (рис. 4.123, б) или две (рис. 4.123, в) накладки.

По числу рядов заклепок швы разделяются на *однорядные* (рис. 4.124, а) и *многорядные* (рис. 4.124, б, в), а по расположению заклепок — на *параллельные* (см. рис. 4.124, б) и выполненные в *шахматном порядке* (см. рис. 4.124, в).

Изображение заклепочных швов

При выполнении рабочих чертежей клепаного соединения допускается применять упрощения (рис. 4.125), т.е. заклепки изображают в одном-двух местах, а остальные показывают условно — центровыми или осевыми линиями. Условные изображения клепаных соединений показаны в табл. 4.37.

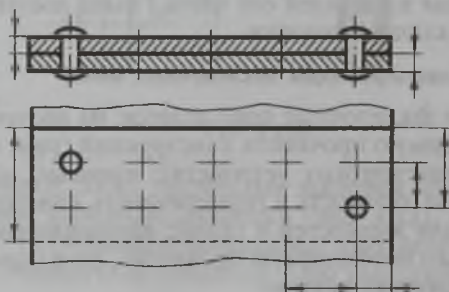
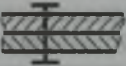
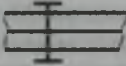


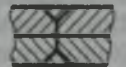
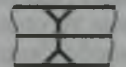




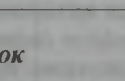


Рис. 4.125

Условные изображения клепаных соединений (ГОСТ 2.313–82)

Вид соединения	Изображение	Условное изображение	
		в сечении	на виде
Заклепками с полукруглыми, плоскими, скругленными закладными головками и с полукруглыми, плоскими, скругленными замыкающими головками			
			
Заклепками с потайными закладными головками и полукруглыми, плоскими, скругленными замыкающими головками			
Заклепками с потайными закладными головками и потайными замыкающими головками			
Заклепками с полупотайными закладными головками и потайными замыкающими головками			

Обозначение заклепок

Условное обозначение заклепки включает в себя: наименование, диаметр стержня d , длину L , группу материала, условное обозначение покрытия, номер стандарта, например:

Заклепка $8 \times 20.38.M3.H6$ ГОСТ 10300–80* — это заклепка с потайной головкой диаметром 8 мм, длиной 20 мм, из меди М3, с никелевым покрытием (Н) толщиной 6 мкм.

Соединение пайкой, склеиванием, сшиванием

Пайкой называется процесс получения неразъемного соединения материалов посредством нагрева их ниже температуры плавления и заполнения зазора между ними расплавленным припоем.

Припой — это металл или сплав, вводимый в зазор между деталями и имеющий более низкую температуру плавления, чем соединяемые материалы.

По типу паяного шва различают соединения *встык*, *внахлестку*, *с косым срезом*, *встык с накладкой* и *герметичные*. Прочность и качество паяного шва зависят от площади соприкосновения соединяемых деталей, зазора между ними (рекомендуемый 0,05 ... 0,15 мм) и правильности выбора припоя.

Припои в зависимости от температуры плавления делятся на *легкоплавкие* (до 400°C) и *тугоплавкие* (выше 400°C). Пайку легкоплавкими припоями применяют в случаях, когда нельзя нагревать основной материал до высокой температуры или при пониженных требованиях к прочности соединения. Наибольшее распространение получили оловянно-свинцовистые припои ПОС-90 (температура плавления 183 ... 223°C), ПОС-40 (183 ... 235°C) и ПОС-30 (183 ... 256°C). Для выполнения пайки легкоплавкими припоями обычно используют паяльники.

Пайку тугоплавкими припоями применяют для получения соединений, прочных при высоких температурах, а также вязких, стойких к усталости и коррозии. Наибольшее распространение получили медно-цинковые припои ПМЦ-36, ПМЦ-48, ПМЦ-54 (температура плавления 800 ... 900°C), серебряные припои ПСр-70, ПСр-45, ПСр-25 (600 ... 900°C), а также чистая медь марок М1 и М2 (1083°C) и латуни Л62 (805°C) и Л68 (835°C). Детали, спаянные тугоплавкими припоями, можно подвергать любому виду термообработки (нормализации, закалке и т. п.). Для выполнения пайки тугоплавкими припоями используют паяльные лампы, газовые горелки, горны и электрические печи.

Перед пайкой поверхности деталей должны быть очищены от грязи, жира и окисных пленок с помощью различных флюсов: хлористого цинка, нашатырного спирта, буры, борной кислоты, и др.

Склеиванием называют соединение деталей тонким слоем быстросотвердевающего состава — клея.

Такие соединения применяют в случаях, когда нежелательно или невозможно механическое крепление деталей.

В машино- и приборостроении в основном применяются клеи на основе органических полимерных смол, например фенольные, полиуретановые, эпоксидные и полиэфирные. В радио- и электротехнике и приборостроении применяют следующие виды клеев:

резиновый — для склеивания резины, кожи и ткани;

№ 88 — для склеивания металлов с неметаллическими материалами;

БФ-2 и БФ-4 — для склеивания пластмасс с древесиной, металлом и кожей;

бакелитовый — для склеивания тонкостенных деталей, бумаги, ткани и древесины;

эпоксидный — для склеивания и герметизации соединений из стали, алюминия и их сплавов, керамики, стекла и других материалов; казеиновый — для склеивания деталей из древесины.


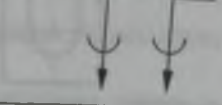
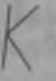


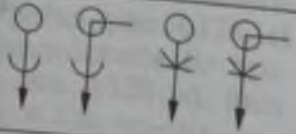
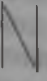
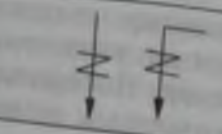
Сшиванием называется процесс соединения деталей нитью.

Изображение и обозначение соединений пайкой, склеиванием и сшиванием на чертеже определяет ГОСТ 2.313—82. На чертежах швы соединений, получаемых пайкой (рис. 4.126, а, б) и склеиванием (рис. 4.126, в, г), условно изображают сплошной линией толщиной $2s$, а сшитые швы (рис. 4.127) — тонкой сплошной линией и сопровождают обозначением. В табл. 4.38 приведены условные обозначения швов, выполненных пайкой, склеиванием и сшиванием. Их наносят на наклонном участке линии-выноски, которая начинается двусторонней стрелкой и заканчивается окружностью диаметром 3...5 мм, если паяный и клееный швы выполнены по периметру.

Технологические и другие требования к качеству паяных и клееных швов приводят в технических требованиях, а на полке линии-выноски указывают номер пункта этих требований (см. рис. 4.126, б, г). При обозначении сшивных соединений на полке линии-выноски также указывают номер пункта технических требований, в котором приводится обозначение материала, применяемого для сшивания (марка нитки), и при необходимости дополнительные сведения, характеризующие шов (число ниток, размер стежка и т.д.). Если шов состоит из нескольких рядов, то на чертеже его изображают как однорядный, а под полкой линии-выноски указывают число рядов в шве и расстояние между ними (см. рис. 4.127).

Таблица 4.38

Условные обозначения швов, выполненных пайкой, склеиванием, сшиванием

Вид соединения	Условное обозначение шва	Обозначение на чертеже
Пайка		
Склеивание		
Пайка или склеивание по периметру		
Сшивание		

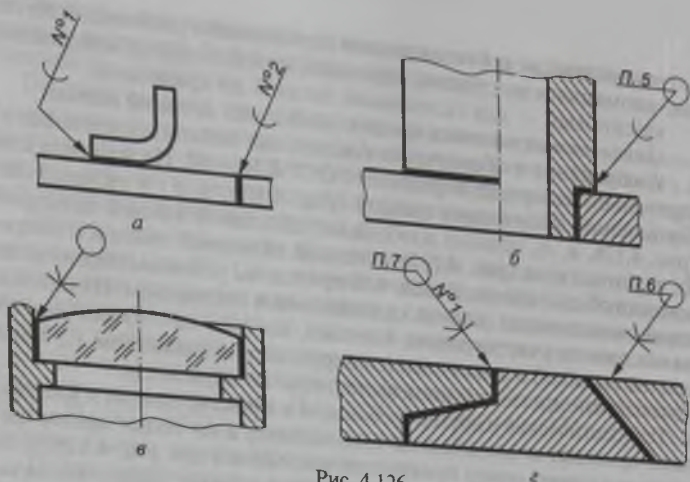


Рис. 4.126

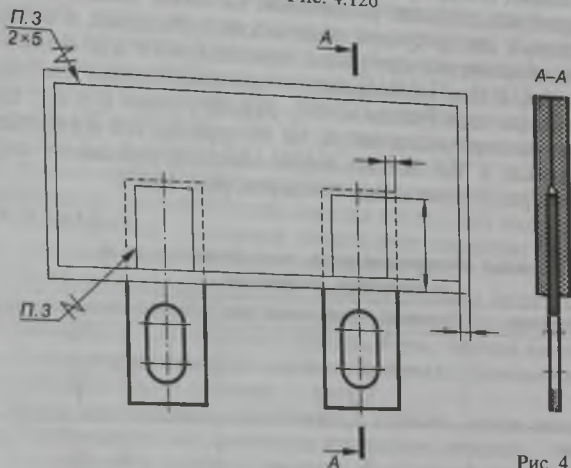


Рис. 4.127

4.6. Зубчатые передачи

Общие положения

Движение от одного элемента механизма к другому передается с помощью различных деталей, совокупность которых называется *передачей*. По принципу действия различают передачи трением (фрикционные, ременные) и зацеплением (зубчатые, червячные,

цепные, с применением храпового механизма). Из всех механических передач, применяемых в машинах и приборах, наибольшее распространение получили зубчатые.

Зубчатые передачи служат для передачи вращательного движения от одного вала к другому или преобразования вращательного движения в поступательное. Преимуществами зубчатых передач являются: постоянное передаточное число, высокий КПД (в отдельных случаях до 0,99), компактность, простота эксплуатации, неограниченный диапазон передаваемых мощностей. Недостатки зубчатых передач — сравнительная сложность изготовления, повышенный шум при работе, необходимость точного монтажа.

Зубчатая передача состоит из двух колес, работающих в зацеплении. Зубчатое колесо передачи, сообщаемое движение другому, называется *ведущим* (шестерней), а принимающее движение — *ведомым*. Зубья ведущих шестерен обозначают буквой z с нечетными индексами (z_1, z_3, z_5 и т.д.), а ведомых колес — с четными индексами (z_2, z_4, z_6 и т.д.).

Классификация зубчатых передач

По расположению центров различают зубчатые передачи с внешним зацеплением (рис. 4.128, а) — центры колес находятся с разных сторон от зоны контакта и с внутренним зацеплением (рис. 4.128, б) — центры колес расположены по одну сторону от зоны контакта.

По расположению валов в пространстве различают следующие зубчатые передачи:

с параллельными осями валов и цилиндрическими колесами (рис. 4.128, а—г);

пересекающимися осями валов и коническими колесами (рис. 4.128, д—ж);

скрещивающимися осями валов и цилиндрическими винтовыми колесами (рис. 4.128, з);

скрещивающимися осями валов и коническими колесами — гипоидные передачи (рис. 4.128, и);

скрещивающимися осями валов и червяка с винтом — червячные передачи (рис. 4.128, к);

служащие для преобразования вращательного движения в поступательное (и наоборот) с помощью шестерни и рейки (рис. 4.128, л).

По наклону зубьев зубчатые передачи подразделяются на прямозубые (см. рис. 4.128, а, б), косозубые (см. рис. 4.128, в), шевронные (см. рис. 4.128, г) и винтовые (см. рис. 4.128, ж—и).

По форме профиля зубьев различают эвольвентные (профиль округлен по эвольвенте), циклоидные (профиль очерчен по циклоиде) и передачи с зацеплением Новикова (профиль очерчен дугой окружности).

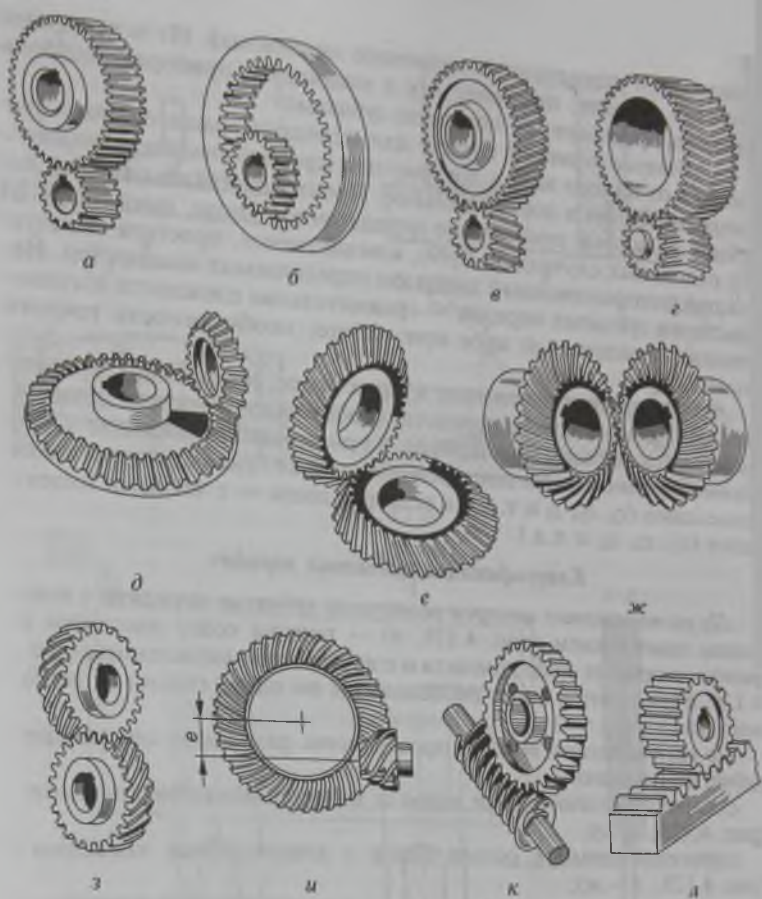


Рис. 4.128

По окружной скорости зубчатые передачи разделяют на тихоходные ($v < 3$ м/с), среднескоростные ($15 > v > 3$ м/с) и быстроходные ($v > 15$ м/с).

Конструктивно зубчатые передачи выполняют открытыми (без защитного кожуха) и закрытыми (с защитным кожухом).

Изготовление зубчатых колес

В зависимости от назначения зубчатые колеса изготавливают копированием и обкаткой. При копировании используют литые, штамповку и нарезание.

Литые зубчатые колеса применяют в тихоходных и относительно грубых механизмах (лебедках, сельскохозяйственных машинах). Для более точных механизмов колеса изготавливают нарезанием

методом копирования на фрезерных или специальных зуборезных станках, а также обкаткой заготовки в холодном или горячем состоянии. При копировании зубчатого колеса профиль поверхности зубьев является как бы копией профиля режущего инструмента, и в процессе нарезания впадины между зубьев копируют профиль модульной дисковой (рис. 4.129, а) или пальцевой (рис. 4.129, б)

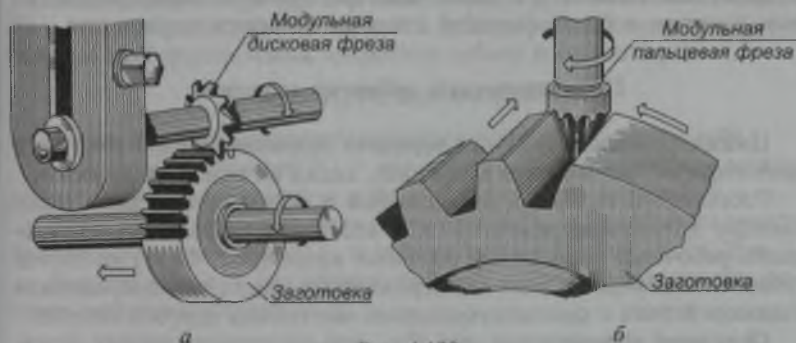


Рис. 4.129

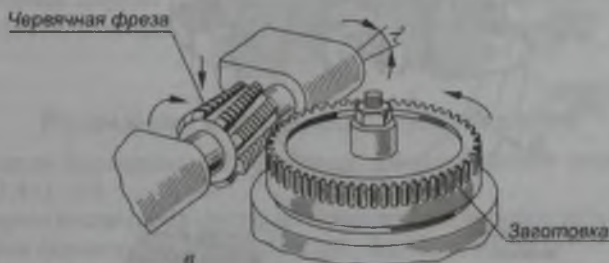
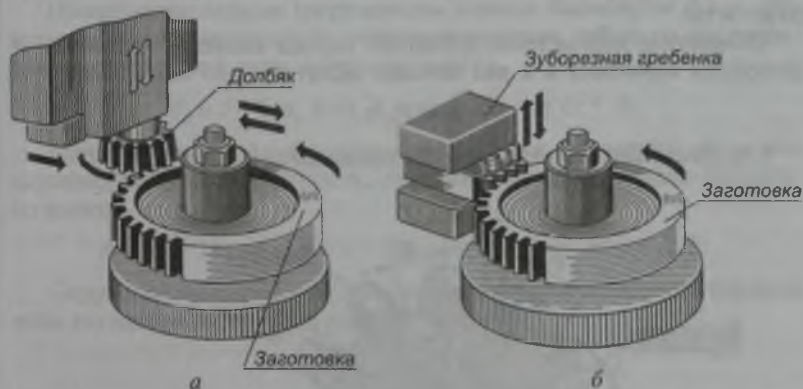


Рис. 4.130

фрезы. Данный способ недостаточно точен из-за погрешностей делительного механизма, последовательно поворачивающего заготовку колеса на один зуб, и профиля инструмента.

Нарезание зубьев методом обкатки, при котором режущий инструмент — долбяк (рис. 4.130, а), зуборезная гребенка (рис. 4.130, б) или червячная фреза (рис. 4.130, в) в процессе нарезания обкатываются с заготовкой как зубчатая пара, обеспечивает получение более высокой степени точности зацепления.

Цилиндрические зубчатые передачи

Цилиндрическая зубчатая передача применяется для передачи вращения от одного вала к другому, когда их оси параллельны.

Рассмотрим термины, определения и обозначения, характеризующие зубчатые передачи (ГОСТ 16530—83, 16532—70). Основными рабочими элементами зубчатых колес (рис. 4.131) являются *зубья* — выступы на колесе, передающие движение посредством взаимодействия с соответствующими выступами другого колеса.

Окружной делительный шаг P_1 — это расстояние между одноименными профилями соседних зубьев по дуге делительной окружности.

Основным параметром зубчатого колеса является *модуль m* — линейная величина в π раз меньше делительного шага, т.е.

$$m = P_1/\pi.$$

Стандартные значения модуля приведены в табл. 4.39.

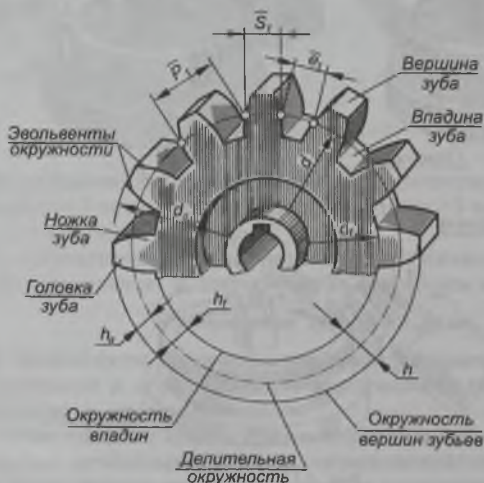


Рис. 4.131

Модули зубчатых передач, мм (ГОСТ 9563—60**)

1-й ряд	1	1,25	1,5	2	2,5	3	4	5	6	8	10	12	16
2-й ряд	1,125	1,375	1,75	2,25	2,75	3,5	4,5	5,5	7	9	11	14	18

Делительная поверхность (делительная окружность с диаметром d) — цилиндрическая поверхность зубчатого колеса, являющаяся базовой при определении элементов зубьев и их размеров:

$$d = P_1 z / \pi \text{ или } d = m z.$$

Делительная поверхность отделяет головку от ножки зуба.

Головка зуба высотой h_a — это часть зуба, заключенная между делительной поверхностью и поверхностью его вершин, $h_a = m$.

Ножка зуба высотой h_f — это часть зуба, заключенная между делительной поверхностью и поверхностью впадин, $h_f = 1,25m$.

Высота зуба h — это радиальное расстояние между поверхностями вершин и впадин,

$$h = (d_a - d_f) / 2, \text{ или } h = h_a + h_f = m + 1,25m = 2,25m.$$

Поверхность вершин (окружность вершин диаметром d_a) — цилиндрическая поверхность, ограничивающая зубья со стороны, противоположной телу зубчатого колеса,

$$d_a = d + 2m, \text{ или } d_a = mz + 2m = m(z + 2).$$

Поверхность впадин (окружность впадин с диаметром d_f) — это цилиндрическая поверхность, отделяющая зубья от тела зубчатого колеса,

$$d_f = d_a - 2h, \text{ или } d_f = d - 2h_f = mz - 2,5m = m(z - 2,5).$$

Окружная толщина зуба S_1 — это расстояние между профилями зуба по дуге делительной окружности,

$$S_1 = P_1 / 2 = 0,5\pi m.$$

Окружная ширина впадины e_1 — это расстояние между соседними профилями зубьев по дуге делительной окружности,

$$e_1 = S_1.$$

Изображение цилиндрических зубчатых колес

Правила условного изображения зубчатых колес определяет ГОСТ 2.402—68:

1. Окружности и образующие поверхностей вершин зубьев изображаются основными линиями (рис. 4.132, а, в).

2. Окружности и образующие поверхностей впадин зубьев в разрезах и сечениях выполняются основными линиями; на ви-

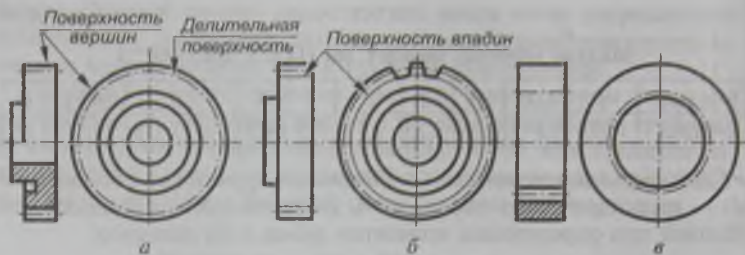


Рис. 4.132

дах их допускается показывать сплошными тонкими линиями (рис. 4.132, б).

3. Делительные окружности и образующие делительных поверхностей изображаются штрихпунктирными тонкими линиями (рис. 4.132, а—в).

4. На главном изображении зубчатые колеса выполняются почти всегда в разрезе. Если секущая плоскость проходит через ось зубчатого колеса, то зубья показывают нерассеченными независимо от угла их наклона.

5. Если необходимо показать направление зубьев, то вблизи оси колеса наносят три сплошные тонкие линии с соответствующим наклоном (рис. 4.133).

Правила выполнения рабочих чертежей цилиндрических зубчатых колес устанавливает ГОСТ 2.403—75*. В соответствии с ними в правом верхнем углу чертежа приводится таблица параметров зубчатого венца, состоящая из трех частей, разделяемых основными линиями (рис. 4.134): первая часть содержит основные данные (для изготовления), вторая — данные для контроля, а третья — справочные данные.

Основные данные включают в себя:

1. Модуль (ГОСТ 9563—60**). Для венца с прямыми зубьями — модуль m , а для венца с косыми зубьями — нормальный модуль m_n или торцевой модуль m_s .

2. Число зубьев z .

3. Угол наклона зуба β_d для косых и шевронных зубьев.

4. Направление линии зуба (правое или левое для косых зубьев и шевронное для шевронных).

5. Исходный контур (стандартизованный — определяется ссылкой на соответствующий стандарт; нестандартный — углом профиля α_d , коэффициентом высоты головки f_0 , коэффициентом радиального зазора c_0 и радиусом закругления r_f).

6. Коэффициент смещения исходного контура ξ в долях нормального модуля с соответствующим знаком.

7. Степень точности и вид сопряжения (ГОСТ 1643—81). Стандарт устанавливает 12 степеней точности (1...12), шесть видов со-

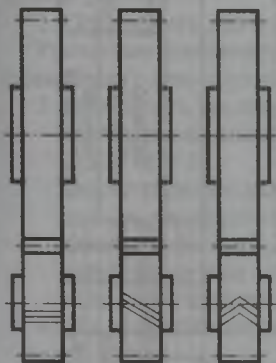


Рис. 4.133

	Модуль	m	(1)	
	Число зубьев	z	(2)	
	Угол наклона зуба	β_e	(3)	
	Направление линии зуба	—	(4)	
	Нормальный исходный контур	—	(5)	
	Коэффициент смещения	x	(6)	
	Степень точности	—	(7)	
	Данные для контроля взаимного положения разноименных профилей зубьев	—	(8)	
	Делительный диаметр	d	(9)	
	Прочие справочные данные	—	(10)	
		110	10	35

Рис. 4.134

пряжений колес и передач (*A, B, C, D, E, H*) и восемь видов допусков на боковой зазор (*h, d, c, b, a, z, y, x*). Для каждой степени точности установлены три нормы: по кинематической точности, плавности работы, контакту зубьев колес и передач. Например, запись 8—7—6—*Ba* ГОСТ 1643—81 означает, что это передача со степенью 8 по нормам кинематической точности, со степенью 7 по нормам плавности работы, со степенью 6 по нормам контакта зубьев, с видом сопряжений колес *B* и видом допуска на боковой зазор *a*.

Во второй части таблицы параметров приводят:

8. Данные для контроля толщины зуба соответствующим методом: по длине общей нормали *L*, размеру *M* измерительных роликов, толщине зуба по хорде S_x , а также нормы точности по соответствующему стандарту и т. д.

В третьей части таблицы параметров приводят:

9. Диаметр делительной окружности *d*.

10. Прочие справочные данные, например шаг зацепления, ход зуба и размеры элементов зуба для контроля.

Ниже таблицы параметров приводятся технические требования.

Пример выполнения рабочего чертежа цилиндрического зубчатого колеса приведен на рис. 4.135. Главное изображение колеса представлено полным фронтальным разрезом, а на виде слева изображено отверстие в ступице с пазом (шлицами). На чертеже указы-

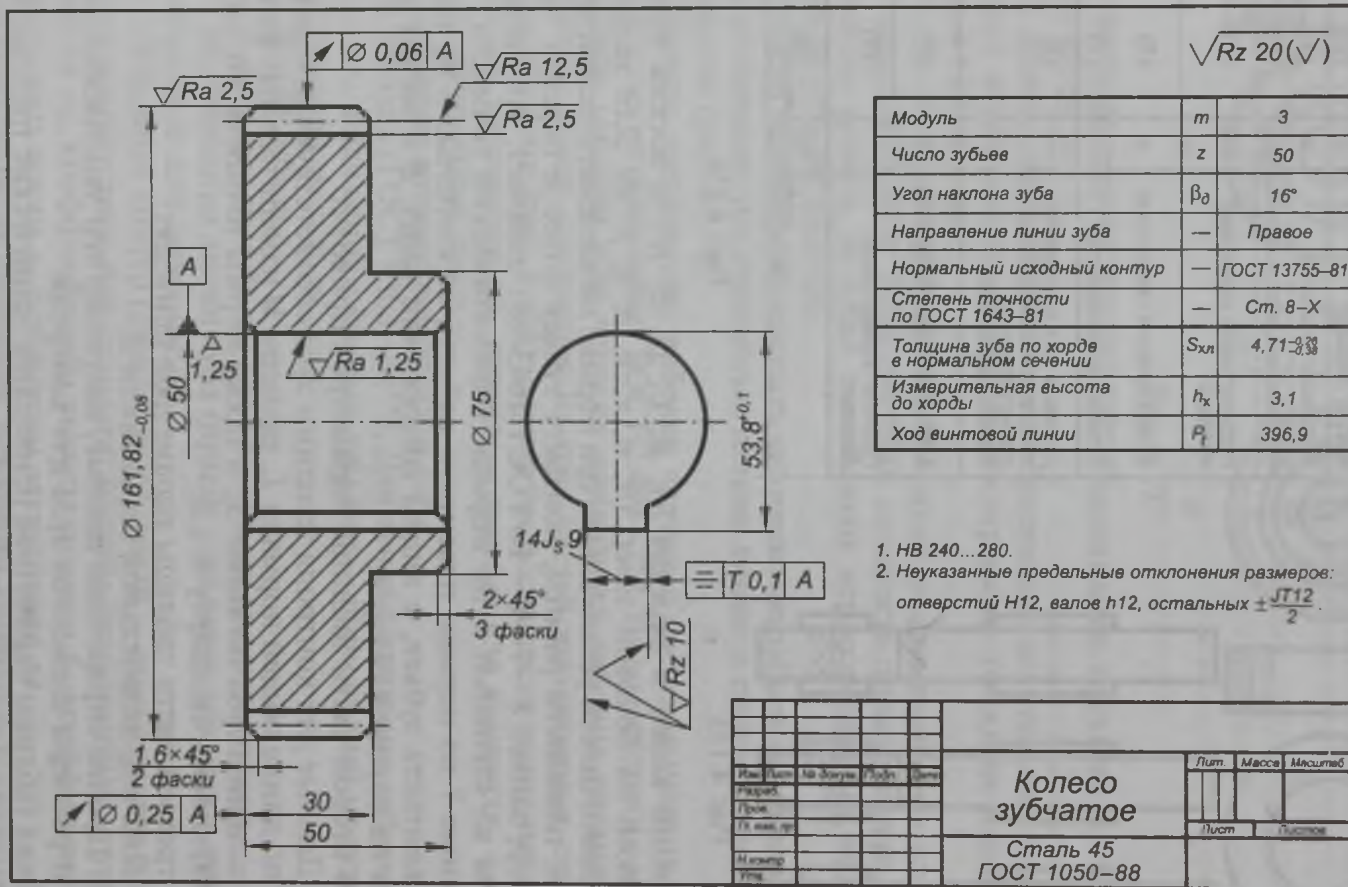


Рис. 4.135

вают: диаметр окружности вершин d_a ; ширину зубчатого венца b ; размер фасок $c \times 45^\circ$ и радиусы закруглений; шероховатость боковой поверхности зубьев $\sqrt{\quad}$ и рабочий профиль зуба (при необходимости).

Порядок выполнения эскиза цилиндрического зубчатого колеса с натуры

1. Измерить диаметр окружности вершин d_a и подсчитать число зубьев z .
2. Определить значение модуля по формуле $m = d_a / (z + 2)$.
Расчетное значение округлить (лучше в большую сторону) до ближайшего стандартного значения (см. табл. 4.39).
3. Рассчитать все параметры зубчатого колеса:
уточненный диаметр поверхности вершин зубьев $d_a = m(z + 2)$;
диаметр делительной окружности $d = mz$;
диаметр поверхности впадин зубьев $d_f = m(z - 2,5)$;
высота зуба $h = 2,25m$;
высота головки зуба $h_a = m$;
высота ножки зуба $h_f = 1,25m$.
4. По полученным данным выполнить эскиз зубчатого колеса.

Порядок изображения на чертеже цилиндрической зубчатой передачи

Простейшая цилиндрическая прямозубая передача (рис. 4.136) состоит из шестерни 1 и колеса 4, находящихся в зацеплении, двух валов 3 и 6, расположенных параллельно, и двух шпонок 2 и 5. Шестерня и колесо имеют одинаковый модуль и параметры зубьев.

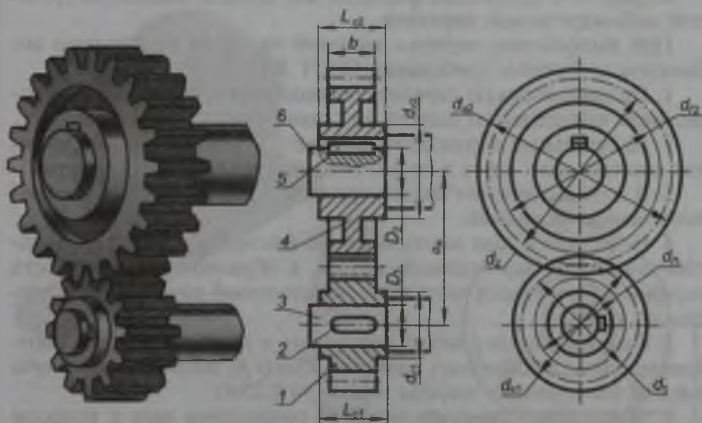


Рис. 4.136

Формулы для расчета элементов цилиндрической зубчатой передачи

Параметр	Шестерня	Зубчатое колесо
Диаметр делительной окружности	$d_1 = mz$	$d_2 = mz_2$
Межосевое расстояние	$a_w = (d_1 + d_2) / 2$	$a_w = (d_1 + d_2) / 2$
Диаметр окружности вершин	$d_{a1} = m(z_1 + 2)$	$d_{a2} = m(z_2 + 2)$
Диаметр окружности впадин	$d_{f1} = m(z_1 - 2,5)$	$d_{f2} = m(z_2 - 2,5)$
Ширина зубчатого венца	$b = 8m$	$b = 8m$
Диаметр ступицы	$d_{c1} = 1,6D_1$	$d_{c2} = 1,6D_2$
Длина ступицы	$L_{c1} = 1,1b$	$L_{c2} = 1,1b$
Размеры шпонок и шпоночного паза	ГОСТ 23360—78*	ГОСТ 23360—78*

Межосевое расстояние — кратчайшее расстояние между осями зубчатых колес по межосевой линии

$$a_w = (d_1 + d_2) / 2.$$

Чтобы вычертить зубчатую передачу, необходимо выполнить не только геометрические расчеты зубьев колеса, но и конструктивные расчеты других его элементов: обода, диска, ступицы, шпоночного паза и т. д. Исходными данными для расчета зубчатой передачи являются: модуль зацепления m , число зубьев шестерни z_1 и колеса z_2 , диаметр отверстия для вала на шестерне D_1 и колесе D_2 .

В табл. 4.40 приведены формулы для расчета элементов зубчатой цилиндрической передачи.

При выполнении чертежа зубчатой передачи необходимо соблюдать следующие требования ГОСТ 2.402—68:

1. Цилиндрическую передачу рекомендуется показывать в продольном фронтальном разрезе на главном виде и виде слева.

2. Делительные окружности ведущего и ведомого колес должны касаться друг друга в точке, лежащей на межосевой линии.

3. В зоне зацепления колес окружности вершин зубьев изображать основной линией.

4. На разрезе в зоне зацепления зуб шестерни условно располагается перед зубом ведомого колеса, а образующая поверхность вершин зубьев колеса выполняется штриховой линией (как невидимый контур).

5. Радиальный зазор между вершинами и впадинами зубьев сцепляемых колес должен быть равным $0,25m$ (т. е. высота головки зуба должна быть меньше высоты ножки на $0,25m$).

6. Для изображения шпоночного соединения вала с колесом должен выполняться местный разрез.

Реечные передачи

Для преобразования вращательного движения в поступательное, и наоборот, применяется реечная передача (рис. 4.137), которая состоит из цилиндрического зубчатого колеса 1, зубчатой рейки 2 и вала 3 со шпонкой 4. При этом рейка может выполняться с прямыми или косыми зубьями и ее можно рассматривать как развернутый в прямую зубчатый венец цилиндрического зубчатого колеса, т. е. основные правила изображения зубчатых колес действительны и для рейки.

Рабочий чертеж зубчатой рейки (ГОСТ 2.402—68, 2.404—75*) должен содержать два изображения: главный вид с профилем двух крайних впадин и вид слева с профильным разрезом (рис. 4.138). При этом поверхности вершин зубьев вычерчивают основной линией, линии впадин — сплошной тонкой линией, линии делительной поверхности — штрихпунктирной тонкой линией. В разрезе зубья не заштриховываются, а на месте делительной поверхности проводят штрихпунктирную тонкую линию.

На изображении указывают: ширину и высоту рейки, длину нарезанной части, направление наклона и угол наклона зубьев (косых), шероховатость боковых поверхностей зубьев, вершин и впадин, размеры фасок. В правом верхнем углу чертежа так же, как при изображении цилиндрической зубчатой передачи, помещают таблицу параметров.

Все расчетные размеры зубьев рейки, находящейся в зацеплении с зубчатым колесом, равны соответствующим размерам колеса (модуль, высота головки и ножки зуба).

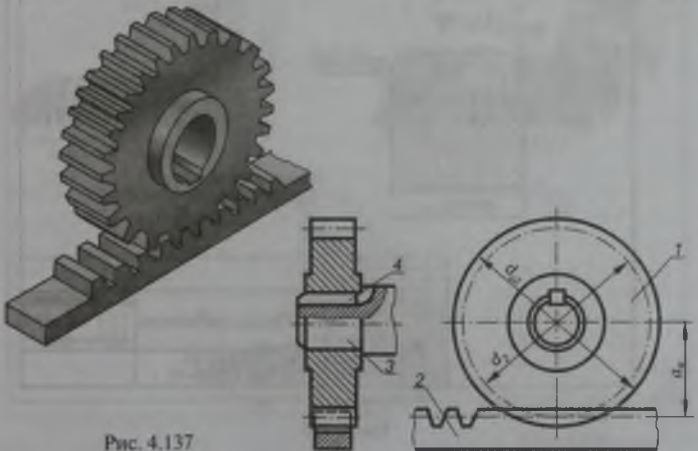


Рис. 4.137

Конические зубчатые передачи

Элементы конических зубчатых колес

Передачу между валами, оси которых пересекаются, осуществляют при помощи конических зубчатых колес. Если при этом межосевой угол равен 90° , передача называется ортогональной (рис. 4.139, а), а в противном случае — неортогональной (рис. 4.139, б, в). Конические колеса могут иметь прямые, тангенциальные, круговые и криволинейные зубья.

Термины, определения и обозначения конических зубчатых колес устанавливает ГОСТ 19325—73.

Зубья конических колес располагаются на конической поверхности. Если зуб направлен вдоль образующей конической поверхности, он называется прямым. Форму и размеры зуба конического колеса определяют следующие соосные конические поверхности (рис. 4.140): *делительный конус* с углом δ ; *конус вершин* с углом δ_a ; *конус впадин* с углом δ_f .

При проектировании определяют также *угол головки зуба* θ_a и *угол ножки зуба* θ_f .

Зубчатый венец конического колеса ограничивается с торцов двумя дополнительными конусами — *внешним* и *внутренним*, образующие которых перпендикулярны к образующим делительного конуса.

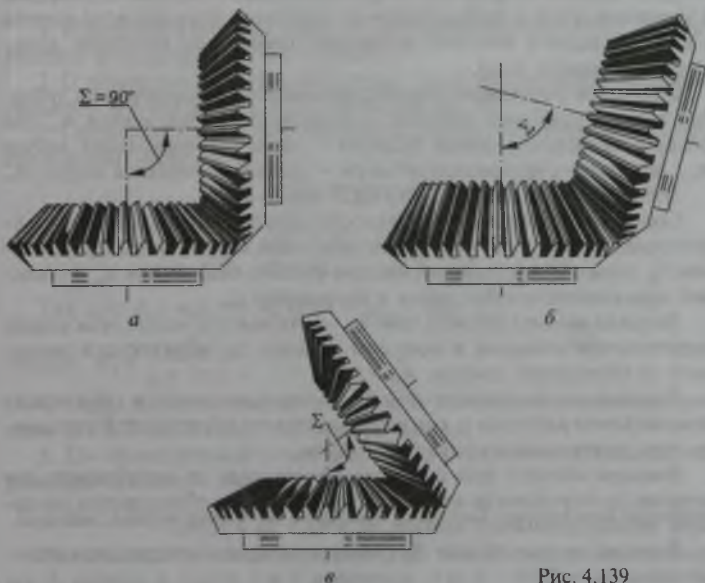


Рис. 4.139

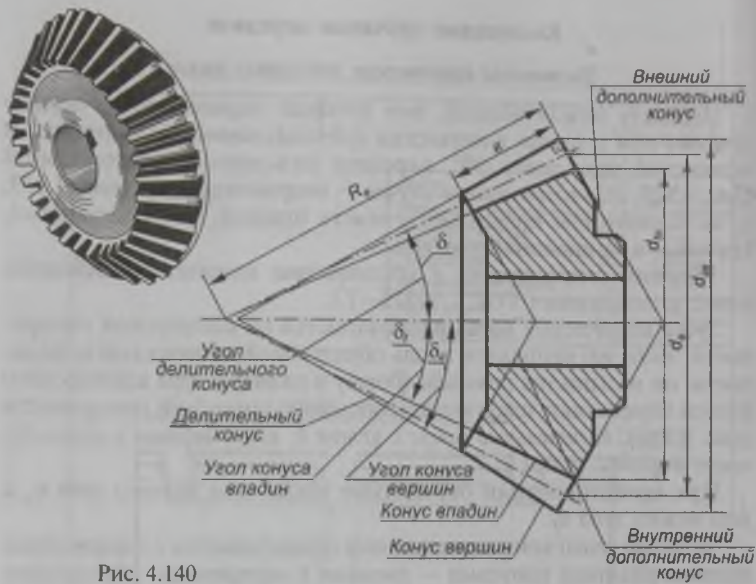


Рис. 4.140

Шаг, модуль и высота зубьев у конического колеса переменны и увеличиваются в направлении от вершины делительного конуса к его основанию, поэтому различают параметры внешние, средние, внутренние и др.

В качестве расчетного модуля принимают для конических зубчатых колес с прямыми зубьями — *внешний окружной модуль* m_e ; для колес с тангенциальными зубьями — *внешний нормальный модуль* m_{ne} ; для колес с круговыми зубьями — *средний нормальный модуль* m_n .

Значение m_e выбирают по ГОСТ 9563—60**.

Соосные конические поверхности пересекают внешний дополнительный конус по *внешней делительной окружности с диаметром* d_e , *внешней окружности вершин зубьев с диаметром* d_{ae} и *внешней окружности впадин зубьев с диаметром* d_{fe} .

Внешняя высота головки зуба h_{ae} — это высота части зуба между делительным конусом и конусом вершин по образующей внешнего делительного конуса, $h_{ae} = m_e$.

Внешняя высота ножки зуба h_{fe} — это высота части зуба между делительным конусом и конусом впадин по образующей внешнего дополнительного конуса, $h_{fe} = 1,2m_e$.

Внешняя высота зуба h_e — это расстояние от окружности его вершин до окружности впадин, измеренное по образующей внешнего дополнительного конуса, $h_e = h_{ae} + h_{fe} = 2,2m_e$.

Внешний окружной шаг P_e связан с модулем следующим отношением: $m_e = P_e / \pi$.

Внешнее конусное расстояние R_e — это длина образующей делительного конуса до пересечения с образующей внешнего дополнительного конуса,

$$R_e = 0,5m_e \sqrt{z_1^2 + z_2^2}.$$

Изображение конических зубчатых колес

Правила условного изображения конических зубчатых колес те же, что и для цилиндрических зубчатых колес (ГОСТ 2.402—68), правила выполнения рабочих чертежей устанавливает ГОСТ 2.405—75.

Пример выполнения рабочего чертежа конического зубчатого колеса приведен на рис. 4.141. Главное изображение представляет собой полный фронтальный разрез, а на виде слева показано отверстие в ступице колеса.

На рабочем чертеже колеса проставляют: внешний диаметр вершин зубьев d_{ae} ; расстояние от базовой плоскости (торца ступицы) до внешней окружности вершин зубьев; угол конуса вершин δ_a ; угол внешнего делительного конуса; ширину зубчатого венца b ; базовое расстояние (между вершиной конуса и базовой плоскостью); размеры фасок, радиусы скруглений, шероховатость поверхностей зубьев.

Порядок выполнения эскиза конического зубчатого колеса с натуры

1. Измерить внешний диаметр окружности вершин d_{ae} , ширину венца b и подсчитать число зубьев z .
2. С помощью угломера определить угол при вершине дополнительного конуса λ (рис. 4.142) и найти $\delta = 90^\circ - \lambda$.
3. Определить внешний окружной модуль из треугольника ABD следующим образом:

$$m_e = h_{ae} = AB;$$

$$BD = (d_{ae} - d_e) / 2$$

$$\text{или } BD = AB \cos \delta = m_e \cos \delta = (d_{ae} - d_e) / 2.$$

Так как $d_e = m_e z$, то $m_e \cos \delta = (d_{ae} - m_e z) / 2$,

$$\text{откуда } m_e = \frac{d_{ae}}{z + 2 \cos \delta}.$$

4. Округлив полученное значение m_e до ближайшего стандартного (ГОСТ 9563—60), определить $d_e = m_e z$.

5. По приведенным ранее формулам рассчитать остальные параметры зубчатого колеса.

Порядок изображения на чертеже зубчатой конической передачи

Коническая зубчатая передача (рис. 4.143) состоит из шестерни 1, колеса 4, валов 3 и 6 и шпонок 2 и 5.

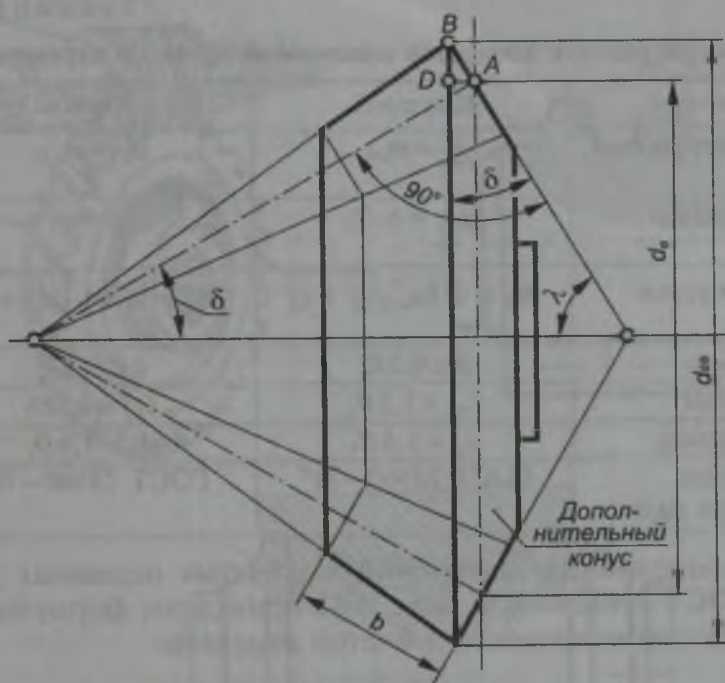


Рис. 4.142

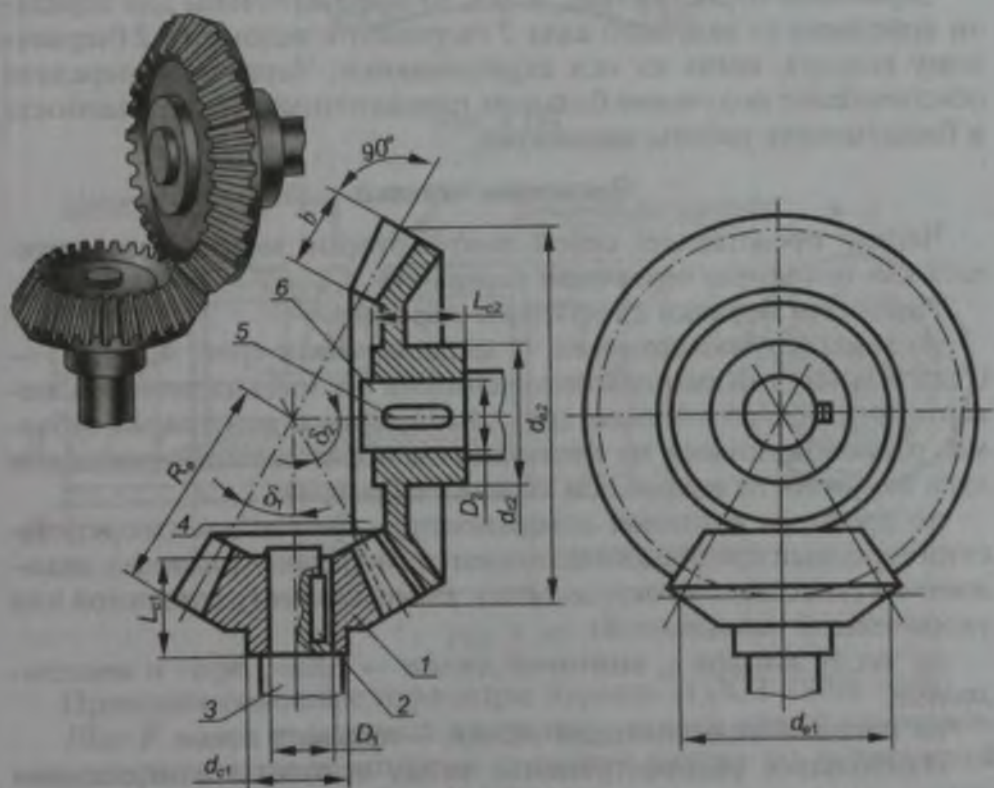


Рис. 4.143

Формулы для расчета элементов конической зубчатой передачи

Параметр	Шестерня	Колесо
Внешний длительный диаметр	$d_{e1} = m_e z_1$	$d_{e2} = m_e z_2$
Угол длительного конуса	$\operatorname{tg} \delta_1 = z_1 / z_2$	$\operatorname{tg} \delta_2 = z_2 / z_1$
Внешнее конусное расстояние	$R_e = 0,5 m_e \sqrt{z_1^2 + z_2^2}$	$R_e = 0,5 m_e \sqrt{z_1^2 + z_2^2}$
Ширина венца	$b \leq 0,3 R_e$	$b \leq 0,3 R_e$
Длина ступицы	$L_{c1} = 1,3 D_1$	$L_{c2} = 1,3 D_2$
Диаметр ступицы	$d_{c1} = 1,6 D_1$	$d_{c2} = 1,6 D_2$
Размер шпонок и шпоночного паза	ГОСТ 23360—78*	ГОСТ 23360—78*

Правила выполнения зацеплений в зубчатых передачах устанавливает ГОСТ 2.402—68. В табл. 4.41 приведены формулы для расчета элементов конической зубчатой передачи.

Червячные передачи

Червячные передачи (рис. 4.144, а) предназначены для передачи вращения от ведущего вала 1 (червяка) к ведомому 2 (червячному колесу), когда их оси скрещиваются. Червячные передачи обеспечивают получение больших передаточных чисел, плавность и бесшумность работы механизма.

Элементы червяка

Червяк представляет собой винт, который можно рассматривать как шестерню червячной передачи.

Различают червяки следующим образом:

по характеру поверхности — *цилиндрические* (рис. 4.144, б) — с винтовыми зубьями, расположенными на цилиндрической поверхности, и *глобоидальные* (рис. 4.144, в) — с винтовыми зубьями, расположенными на поверхности, образованной вращением дуги окружности вокруг оси червяка (торовой);

по профилю винтовой поверхности — *архимедовы* (теоретический торцовый профиль витка является спиралью Архимеда), *эвольвентные* (эвольвентой окружности), *конволютные* (удлиненной или укороченной эвольвентой);

по числу заходов z_1 винтовой линии — *одно-, двух- и многозаходные*;

по направлению винтовой линии — *правые и левые*.

Наибольшее распространение ввиду простоты изготовления получили архимедовы червяки (рис. 4.145).

Коэффициент диаметра червяка (ГОСТ 2144—76*)

<i>m</i>	2,5	3,15	4	5	6,3	8	10	12,5	16
<i>q</i>	8; 10; 12,5; 16; 20	8; 10; 12,5; 14; 16; 20	8; 10; 12,5; 16	8; 10; 12,5; 16	8; 10; 12,5; 16	8; 10; 12,5; 16	8; 10; 12,5; 16	8; 10; 12,5; 16	8; 10; 12,5; 16

Ход витка P_{z_1} — это шаг винтовой линии для многозаходных червяков, $P_{z_1} = Pz_1$.

Модуль m — это линейная величина в π раз меньше шага P , т. е. $m = P/\pi$.

Делительный цилиндр (диаметр делительной окружности d_1) — это соосная цилиндрическая поверхность, являющаяся базовой при определении элементов червяка и их размеров, $d_1 = mq$, где q — коэффициент диаметра червяка, который выбирается в зависимости от модуля (табл. 4.42).

Высота головки витка червяка h_{a1} — это расстояние между окружностью вершин и делительной окружностью, $h_{a1} = m$.

Высота ножки витка червяка h_{f1} — это расстояние между окружностью впадин и делительной окружностью, $h_{f1} = 1,2m$.

Высота витка h_1 — это расстояние между окружностями вершин и впадин, $h_1 = h_{a1} + h_{f1} = 2,2m$.

Диаметр вершин витков $d_{a1} = d_1 + 2h_{a1} = m(q + 2) = d_1 + 2m$.

Диаметр впадин витков $d_{f1} = d_1 - 2h_{f1} = m(q - 2,4) = d_1 - 2,4m$.

Длина нарезанной части червяка b_1 , зависящая от числа зубьев червячного колеса z_2 , $b_1 = (11 + 0,06z_2)m + 25$.

Делительный угол подъема γ — это угол подъема винтовой линии витка на делительном цилиндре, $\text{tg}\gamma = P/(\pi d_1) = z_1/q$.

Элементы червячного колеса

Червячные колеса могут быть с прямыми и косыми зубьями. При этом форма выемки поверхности вершин зубьев колеса согласуется с формой поперечного сечения червяка. Параметры зуба червячного колеса (рис. 4.146) определяют в сечении венца средней плоскостью (плоскостью симметрии зубчатого венца, перпендикулярной оси колеса).

Диаметр делительной окружности колеса $d_2 = mz_2$.

Диаметр вершин зубьев $d_{a2} = m(z_2 + 2)$.

Диаметр впадин $d_{f2} = m(z_2 - 2,4)$.

Высота головки зуба $h_{a2} = m$.

Высота ножки зуба $h_{f2} = 1,2m$.

Высота зуба $h_2 = h_{a2} + h_{f2} = 2,2m$.

Шаг зубьев колеса $P_2 = \pi m$.

Ширина венца $b_2 \leq 0,75d_{a1}$ при $z_1 \leq 3$ и $b_2 \leq 0,67d_{a1}$ при $z_1 = 4$.

Радиус выемки $R_{a2} = d_1/(2 - m)$.

Условный угол охвата 2ν — это угол охвата червяка венцом колеса, $\sin\nu = b_2/(d_{a1} - 0,5m)$.

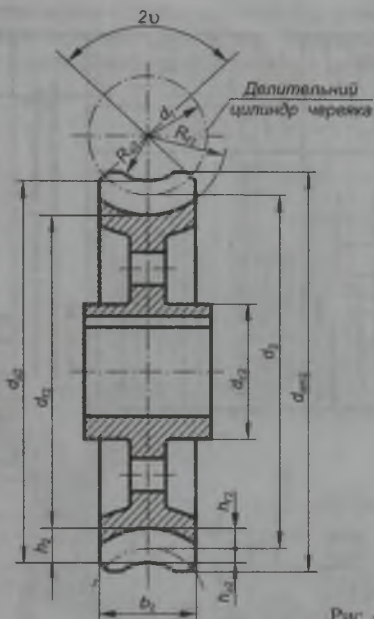


Рис. 4.146

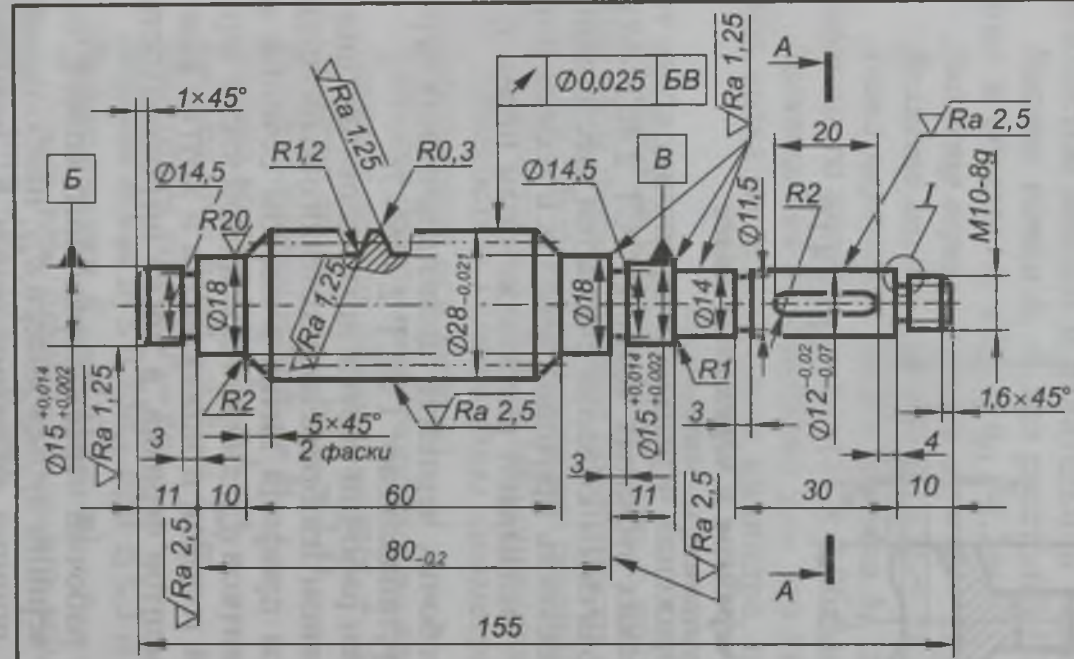
Изображение червяков и червячных колес

Правила условного изображения червяков и червячных колес те же, что и для цилиндрических зубчатых колес (ГОСТ 2.402—68). Червяк в зацеплении с червячным колесом считается шестерней, поэтому, если секущая плоскость проходит через ось колеса или червяка, то виток червяка показывают расположенным перед зубом колеса.

Правила выполнения рабочих чертежей цилиндрических червяков и червячных колес устанавливает ГОСТ 2.406—76.

На рис. 4.147 представлен рабочий чертеж архимедова цилиндрического червяка, на главном изображении которого выполнен местный разрез для показа профиля витка в осевом сечении и указаны: диаметр вершин витков d_{a1} , длина нарезанной части червяка b_1 , радиус скруглений головок и ножек витка и другие конструктивные размеры элементов червяка, а также шероховатость поверхности витков.

На рис. 4.148 приведен рабочий чертеж червячного колеса, на котором указаны: диаметр вершин зубьев колеса d_{a2} , наибольший диаметр зубчатого венца, ширина зубчатого венца b_2 , размеры



$\sqrt{Rz} 40(\sqrt{V})$

Модуль осевой	<i>m</i>	2	
Число витков	<i>z₁</i>	2	
Угол подъема витка	γ	9°27'44"	
Направление витка	—	Правое	
Тип червяка	—	ZA	
Ход винтовой линии	<i>P_{z1}</i>	12,566	
Параметры профиля витков	Угол профиля	α_s	20°
	Высота профиля	<i>h₁</i>	4,4
Толщина витка по хорде	<i>S_{a1}</i>	3,09 ^{-0,16} _{-0,21}	
Высота до хорды витка	<i>h_{a1}</i>	2,00	
Предельное отклонение осевого шага	$\Delta_a t$	±0,011	
	$\Delta_n t$		
Предельная накопленная погрешность осевого шага	$\Delta_a t_\Sigma$	±0,02	
	$\Delta_n t_\Sigma$		
Допуск на профиль червяка	δ_f	0,017	
Допуск на радиальное биение витков червяка	<i>E_b</i>	0,018	
Степень точности по ГОСТ 3675-56	—	Ст.7-х	

1. HRC 45... 50.
2. Неуказанные предельные отклонения размеров: отверстий H14, валов h14, остальных $\pm \frac{IT14}{2}$.

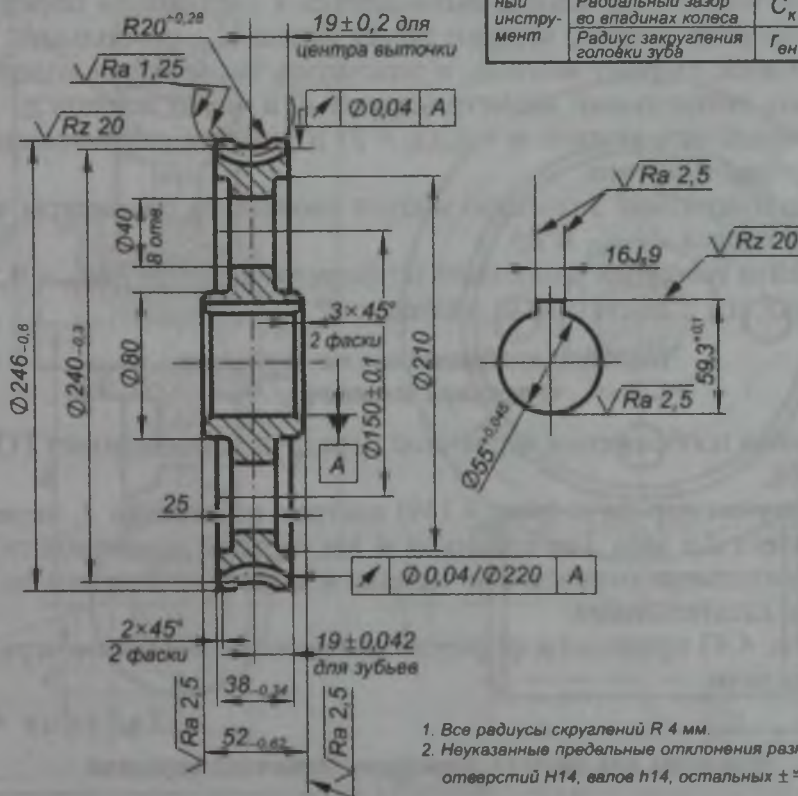
Изм.	Лист	№ докум.	Глоб. дата	<p style="text-align: center;">Червяк</p> <p style="text-align: center;">Сталь 40X ГОСТ 4543-71</p>	Лист	Масштаб	Масштаб
Разраб.						0,480	1:1
Проект.							
Технол.							
Н. контр.							
Дата							

Рис. 4.147

внешнего контура венца (радиус выемки R_{a2} , размеры фасок, радиусы скруглений торцевых кромок и др.), шероховатость поверхностей зубьев и остальные конструктивные размеры.

$\sqrt{Rz} 40(\sqrt{V})$

Модуль осевой		m_s	4
Число зубьев		z_2	56
Сопреженный червяк	Тип червяка	—	ZA
	Число витков	z_1	2
	Направление витка	—	Правое
Межосевое расстояние в обработке		a_w	144
Степень точности по ГОСТ 1643-81		—	Ст. 7-х
Зуборезный инструмент	Толщина зуба (в осевом сечении)	$S_{и}$	6,56
	Радиальный зазор во впадинах колеса	C_k	1
	Радиус закругления головки зуба	$r_{вн}$	1



1. Все радиусы скруглений $R 4$ мм.
2. Неуказанные предельные отклонения размеров: отверстий H14, валов h14, остальных $\pm \frac{IT14}{2}$.

					Лит			Масштаб
					Колесо червячное			1:1
					СЧ 24 ГОСТ 1412-79			

Рис. 4.148

Порядок выполнения эскизов червяка и червячного колеса с натуры

Эскиз червяка выполняется в следующем порядке:

1. Измерить диаметр вершин витков червяка d_{a1} , диаметр впадин d_{f1} , длину нарезанной части червяка b_1 , число заходов z_1 и направление винтовой линии.
2. Определить модуль по известным параметрам d_{a1} и d_{f1} , $m = (d_{a1} - d_{f1}) / 4,4$. Найти его ближайшее стандартное значение (ГОСТ 19672—74).
3. В соответствии с принятым значением модуля (см. табл. 4.42) определить коэффициент диаметра червяка q .
4. Рассчитать диаметр делительной окружности $d_1 = mq$.
5. Уточнить значения диаметров d_{a1} и впадин d_{f1} червяка и рассчитать остальные его параметры.

Эскиз червячного колеса выполняется в следующем порядке:

1. Измерить диаметр вершин зубьев колеса d_{a2} , наибольший диаметр колеса, ширину венца b_2 , и подсчитать число зубьев колеса z_2 . Измерить делительный диаметр червяка d_1 и число заходов z_1 .
2. Определить модуль $m = d_{a2} / (z_2 + 2)$ и выбрать его ближайшее стандартное значение.
3. По принятому значению модуля рассчитать параметры червячного колеса d_2 , d_{f2} и др.
4. Найти условный угол охвата по формуле $\sin \nu = b_2 / (d_{a1} - 0,5m)$ и сверить его с допустимым значением.

Порядок изображения на чертеже червячной передачи

Правила изображения червячной передачи устанавливает ГОСТ 2.402—68.

Червячная передача (рис. 4.149) состоит из червяка 1, червячного колеса 2 и вала 3 со шпонкой 4. На чертеже червячной передачи делительные окружности червяка и червячного колеса должны быть касательными.

В табл. 4.43 приведены формулы для расчета элементов червячной передачи.

Таблица 4.43

Формулы для расчета элементов червячной передачи

Параметр	Червяк	Червячное колесо
Диаметр делительной окружности	$d_1 = mq$	$d_2 = mz_2$
Межосевые расстояния	$a_w = (d_1 + d_2) / 2$	$a_w = (d_1 + d_2) / 2$
Диаметр вершин	$d_{a1} = d_1 + 2m$	$d_{a2} = m(z_2 + 2)$
Диаметр впадин	$d_{f1} = d_1 - 2,4m$	$d_{f2} = m(z_2 - 2,4)$
Диаметр вала и ступицы	$d_{a1} = d_{f1} - m$	$d_{c2} = 1,8D_2$

Параметр	Червяк	Червячное колесо
Длина червяка, ширина венца	$b_1 \geq (11 + 0,06z_2)m$ при $z_1 = 1$ и 2	$b_2 \leq 0,75d_{a1}$ при $z_1 = 1$ и 2
Высота витка, зуба	$h_1 = 2,2m$	$h_2 = 2,2m$
Радиус выемки вершин и впадин зуба	—	$R_{f2} = d_1/2 + 1,2m$
Длина ступицы	—	$L_{c2} = 1,3b_2$
Наружный диаметр	—	$d_{am2} = d_{a2} + 2m$ при $z_1 = 1$; $d_{am2} = d_{a2} + 1,5m$ при $z_1 = 2$; $d_{am2} = d_{a2} + m$ при $z_1 = 4$;
Размеры шпонок и шпоночного паза	—	ГОСТ 23360—78*

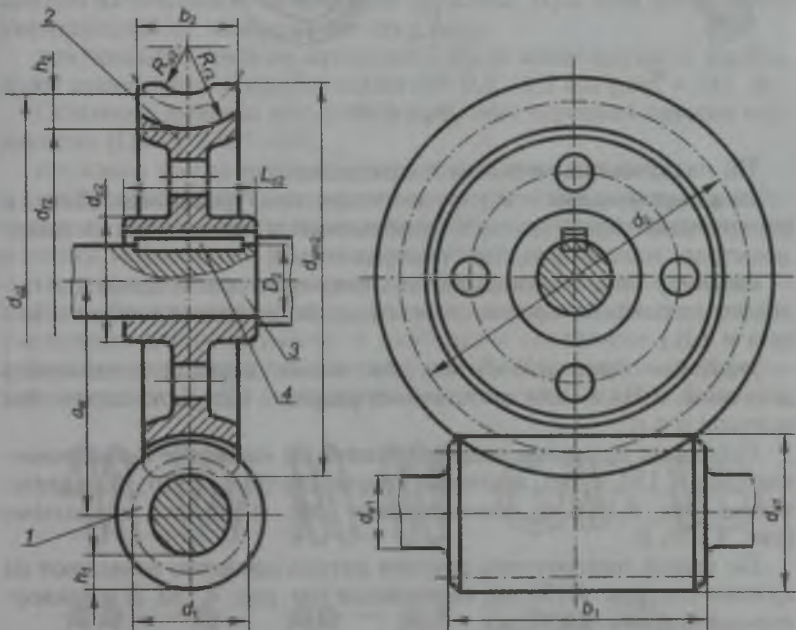


Рис. 4.149

4.7. Пружины

Пружины в машинах и механизмах выполняют роль упругих элементов — деталей, которые под воздействием нагрузки изменяют свою форму, а после ее снятия возвращаются в исходное состояние.

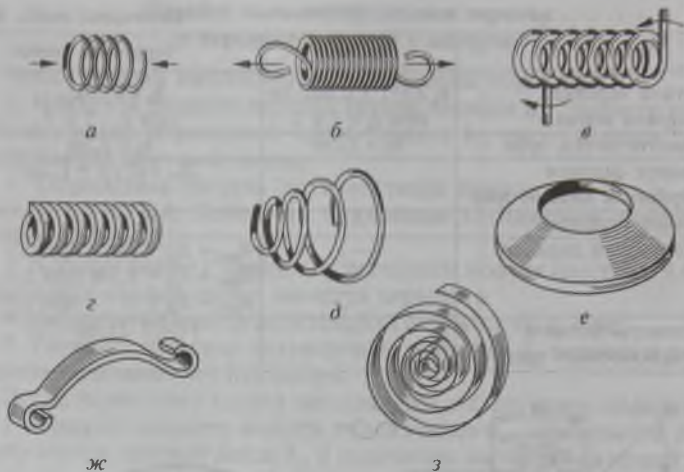


Рис. 4.150

По назначению пружины подразделяются:

на *измерительные* — с упругим моментом, уравнивающим измеряемый параметр, преобразованный в момент сил (в динамометрах, манометрах, термометрах и др.);

силовые — использующиеся как аккумуляторы энергии для силового замыкания кинематической цепи, создания силового натяга и т. п.;

упругие — предназначенные для замены жесткой связи между деталями, а также для поглощения ударных нагрузок, смягчения толчков и т. п.

По форме пружины подразделяются на *винтовые цилиндрические* (рис. 4.150, а—г), *винтовые конические* (рис. 4.150, д), *тарельчатые* (рис. 4.150, е), *пластинчатые* (рис. 4.150, ж), *спиральные* (рис. 4.150, з).

По форме поперечного сечения витков пружины разделяют на *круглые* (см. рис. 4.150, а), *квадратные* (см. рис. 4.150, г) и *прямоугольные* (см. рис. 4.150, ж).

По виду деформации и условиям работы различают *пружины сжатия* (см. рис. 4.150, а), *растяжения* (см. рис. 4.150, б), *кручения* (см. рис. 4.150, в, з) и *изгиба* (см. рис. 4.150, ж). Также в зависимости от конструктивного назначения пружины могут быть с *правой* и *левой навивкой*.

Материалы, из которых изготавливают пружины, должны иметь хорошие упругие свойства, однородную по химическому составу структуру, быть восприимчивыми к термической обработке и стойкими к коррозии. Выбор материала для пружин должен произ-

водиться с учетом их вида и условий эксплуатации. В основном для их изготовления применяют проволоку I, II и III классов (ГОСТ 9389—75*) из качественных углеродистых сталей марок 65, 60Г, 65Г, кремнистых сталей 60С2А, 60С2ВА, хромомарганцевых сталей 50ХГ, 50ХФА и др.

Правила изображения пружин

На чертежах пружины изображают условно (ГОСТ 2.401—68): витки винтовых пружин на виде и в разрезе выполняют прямыми линиями, соединяющими соответствующие участки их контуров (рис. 4.151, а, б);

при числе витков винтовой пружины более четырех показывают с каждого ее конца по одному-два витка, кроме опорных. Остальные витки не изображают, а проводят осевые линии через центры их сечений по всей длине пружины. При этом допускается уменьшенное ее изображение по длине;

при толщине сечения материала 2 мм и менее пружину изображают схематично линиями толщиной 0,6...1,5 мм (рис. 4.151, в).

Основные правила выполнения рабочих чертежей пружин следующие (ГОСТ 2.401—68):

пружины всегда изображают в свободном состоянии;

изображают винтовые пружины на чертежах всегда горизонтально и только с правой навивкой. Действительное направление навивки указывают в технических требованиях;

на чертеже также помещают диаграмму испытаний пружины — график зависимости деформации от нагрузки. На диаграмме указывают длину пружины в свободном состоянии (H_0) и под действием предварительной нагрузки $P_1(H_1)$, наибольшей рабочей нагрузки $P_2(H_2)$, максимальной нагрузки $P_3(H_3)$. Если для

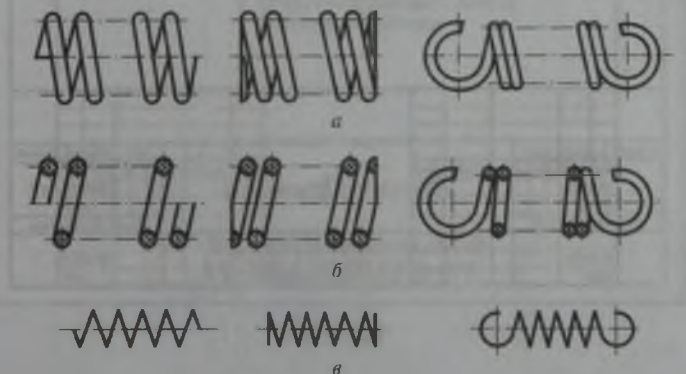
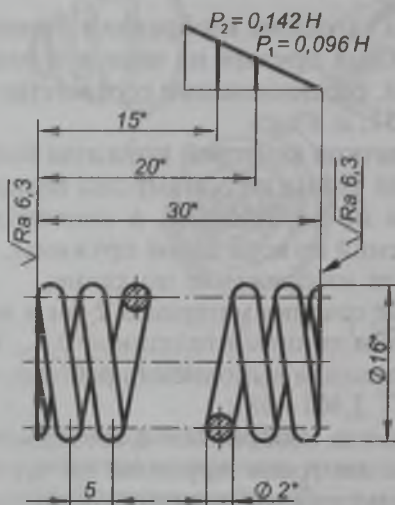


Рис. 4.151



1. Пружина № 468 ГОСТ 13771–68.
2. $n = 6$.
3. $n_1 = 7,5$.
4. Направление навивки – правое.
5. * Размеры для справок.

Изм.	Лист	№ докум.	Подп.	Дата	Пружина Проволока 2-II ГОСТ 3282 –74			Лит.	Масса	Масштаб
Разраб.									0,011	2:1
Пров.								Лист	Листов	
Т.контр.										
Н.контр.										
Уте.										

Рис. 4.152

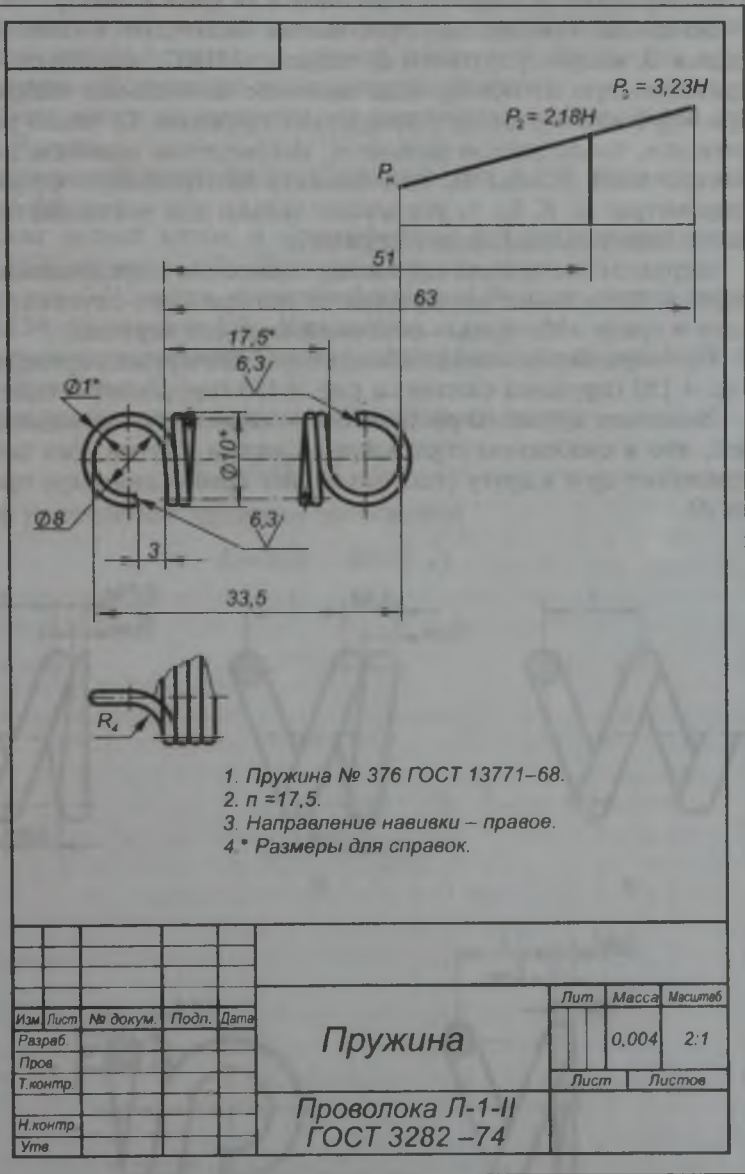


Рис. 4.153

характеристики пружины достаточно задать только один исходный и один зависимый от него параметр, то диаграмму не строят, а эти значения указывают в технических требованиях;

основные технические требования включают в себя: модуль сдвига G , модуль упругости E , твердость HRC, максимальное напряжение при изгибе δ_3 , максимальное касательное напряжение при кручении τ_3 , длину развернутой пружины L , число рабочих витков n , число витков полное n_1 , направление навивки, диаметр контрольной гильзы D_T или диаметр контрольного стержня D_c (параметры G , E , δ_3 , τ_3 указывают только для нестандартизованных и ненормализованных пружин);

сортамент материала пружины, полностью определяющий размеры и предельные отклонения ее поперечного сечения, указывают в графе «Материал» основной надписи чертежа.

Примеры выполнения рабочих чертежей пружин приведены на рис. 4.152 (пружина сжатия) и рис. 4.153 (пружина растяжения).

Винтовые пружины растяжения отличаются от пружин сжатия тем, что в свободном состоянии их витки плотно (без зазора λ) прилегают друг к другу (так, что их шаг t равен диаметру проволоки d).

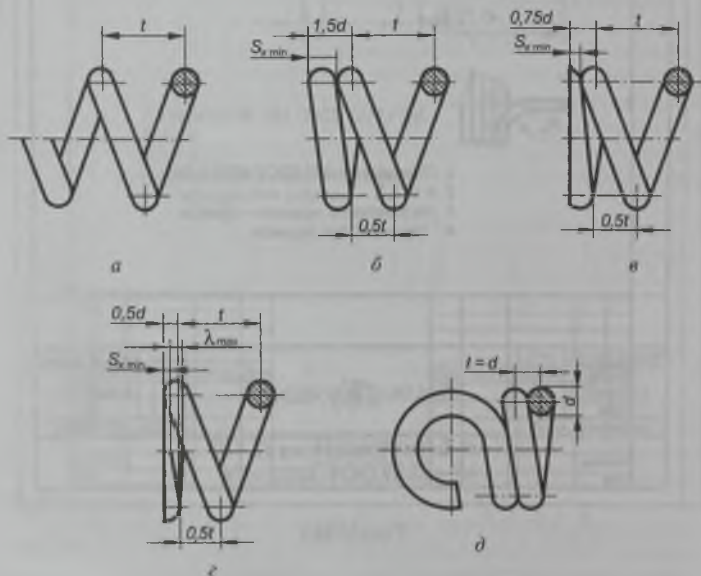


Рис. 4.154

Для повышения надежности работы на концах пружин сжатия выполняют опорные поверхности, поджимая крайние витки на целый виток или $3/4$ витка и зашлифовывая на $3/4$ дуги окружности. Поджатые витки пружины не несут нагрузок, поэтому рабочее число витков пружины n меньше полного числа витков n_1 .

Варианты оформления концов пружин сжатия:

крайние витки не поджаты и не шлифованы (рис. 4.154, а),
 $n = n_1$, $H_0 = nt$;

поджат целый нешлифованный виток (рис. 4.154, б), $n = n_1 - 2$,
 $H_0 = nt + 3d$;

поджат целый виток и зашлифовано $3/4$ дуги окружности (рис. 4.154, в), $n = n_1 - 2$, $H_0 = nt + 1,5d$;

поджато $3/4$ витка и зашлифовано $3/4$ дуги окружности (рис. 4.154, г), $n = n_1 - 1,5$, $H_0 = nt + d$.

Оформление концов пружин растяжения показано на рис. 4.154, д,
 $n = n_1$, $H_0 = d(n + 1)$.

Длина развернутой пружины (заготовки) сжатия

$$L \approx n_1 \sqrt{[\pi(D - d)]^2 + t^2},$$

а длина развернутой пружины растяжения

$$L = \pi(D - d)(n + 2).$$

Глава 5

ЧЕРТЕЖИ ОБЩЕГО ВИДА И СБОРОЧНЫЕ ЧЕРТЕЖИ

5.1. Стадии разработки конструкторских документов

Изготовлению любого изделия в металле предшествует процесс проектирования, т. е. разработка различных конструкторских документов, в том числе чертежей. С целью обеспечения возможности планирования и контроля выполнения проекта процесс проектирования разбивается на стадии и этапы. Выполненные документы, после согласования и утверждения их заказчиком являются основанием для перехода к каждой последующей стадии работы.

ГОСТ 2.103—68 определяет следующие стадии разработки конструкторской документации:

техническое предложение (П) — совокупность документов, содержащих техническое и технико-экономическое обоснование целесообразности разработки изделия;

эскизный проект (Э) — совокупность документов, содержащих принципиальные конструкторские решения, дающие общее представление об устройстве и принципе работы изделия, а также определяющие его назначение и основные параметры;

технический проект (Т) — совокупность документов, содержащих окончательные технические решения, дающие полное представление об устройстве разрабатываемого изделия, и исходные данные для разработки рабочей документации;

рабочая конструкторская документация — совокупность документов, по которым можно изготовить и проконтролировать качество изделия.

ГОСТ 2.102—68 устанавливает более 25 видов конструкторских документов, подразделяющихся на *графические* и *текстовые*, которые в отдельности или в совокупности определяют состав и устройство изделия и содержат необходимые данные для его разработки, изготовления, контроля, приемки, эксплуатации и ремонта.

Графические документы, включающие в себя различные виды чертежей и схем, содержащих информацию об изделии, подразделяются следующим образом:

чертеж детали — содержит изображение детали и другие данные, необходимые для ее изготовления и контроля;

сборочный чертеж (СБ) — содержит изображение сборочной единицы и другие данные, необходимые для ее сборки (изготовления) и контроля;

чертеж общего вида (ВО) — определяет конструкцию изделия, взаимодействие его основных составных частей и принцип работы;

теоретический чертеж (ТЧ) — определяет геометрическую форму (обводы) изделия и координаты расположения его составных частей;

габаритный чертеж (ГЧ) — содержит контурное изображение изделия с габаритными, установочными и присоединительными размерами;

электромонтажный (МЭ), монтажный (МЧ), упаковочный (УЧ) чертежи — содержат контурное изображение изделия, а также данные, позволяющие производить соответствующую операцию;

схема — определяет в виде условных изображений или обозначений составные части изделия и связи между ними.

К текстовым документам, которые могут быть представлены в виде таблиц, перечней и других записей, относятся: *спецификация*, определяющая состав сборочной единицы, комплекса или комплекта; *технические условия*, содержащие требования к изде-

Таблица 5.1

Номенклатура конструкторских документов

Шифр доку-мента	Наименование документа	П	Э	Т	Рабочая документация			
					на детали	сборочные единицы	комплексы	комплекты
—	Чертеж детали	—	—	○	●	—	—	—
СБ	Сборочный чертеж	—	—	—	—	○	—	—
ВО	Чертеж общего вида	○	○	○	—	—	—	—
ТЧ	Теоретический чертеж	—	○	○	○	○	○	—
ГЧ	Габаритный чертеж	○	○	○	○	○	○	—
МЧ	Монтажный чертеж	—	—	—	—	○	○	○
По ГОСТ 2.701—76	Схема	○	○	○	—	○	○	○
—	Спецификация	—	—	—	—	●	●	●

● документ обязательный,

○ документ, разрабатываемый в зависимости от характера, назначения или условий производства изделия;

— документ не разрабатывается.

лию, его изготовлению, контролю, приемке и поставке, которые нецелесообразно указывать в других документах, а также различные *ведомости, пояснительные записки, таблицы, расчеты, инструкции* и т. д.

Номенклатура некоторых конструкторских документов, разрабатываемых на изделие в зависимости от стадий разработки, приведена в табл. 5.1.

5.2. Чертежи общего вида

Основные требования к чертежам определяет ГОСТ 2.109—73*. На стадиях технического предложения (ГОСТ 2.118—73*), эскизного проекта (ГОСТ 2.119—73*) и технического проекта (ГОСТ 2.120—73*) разрабатывается чертеж общего вида изделия, на основании которого затем выполняется рабочая документация: чертежи отдельных деталей, спецификация, сборочный чертеж, а при необходимости монтажный и габаритный чертежи.

Например, чертеж общего вида в эскизном проекте составляется на основании чертежа общего вида технического предложения после принятия того или иного варианта разрабатываемого изделия. Основные конструкторские идеи, определяющие разработку всех чертежей деталей и сборочных единиц изделия, на чертеже общего вида эскизного проекта должны быть понятны без дополнительного разъяснения.

Чертежи общего вида должны содержать:

изображение изделия (виды, разрезы, сечения);

текстовые пояснения и надписи, необходимые для понимания устройства изделия, взаимодействия его составных частей и принципа работы;

наименования и обозначения тех составных частей изделия, параметры которых (технические характеристики, число, указание о материале и др.) необходимо указать;

габаритные, присоединительные, установочные и другие размеры, помогающие уяснить форму элементов детали;

схему изделия (если она требуется);

технические требования к изделию и его технические характеристики, которые необходимо учитывать при последующей разработке рабочих чертежей.

Наименования и обозначения составных частей изделия указывают:

на полках линий-выносок, проведенных от деталей на чертеже общего вида;

в таблице на чертеже общего вида;

в таблице, выполняемой на отдельных листах формата А4, являющихся продолжением чертежа общего вида.

Поз.	Обозначение	Наименование	Кол.	Масса	Наименование и марка материала	Доп. указания

Поз.	Наименование	Кол.	Масса	Наименование и марка материала	Доп. указания

Рис. 5.1

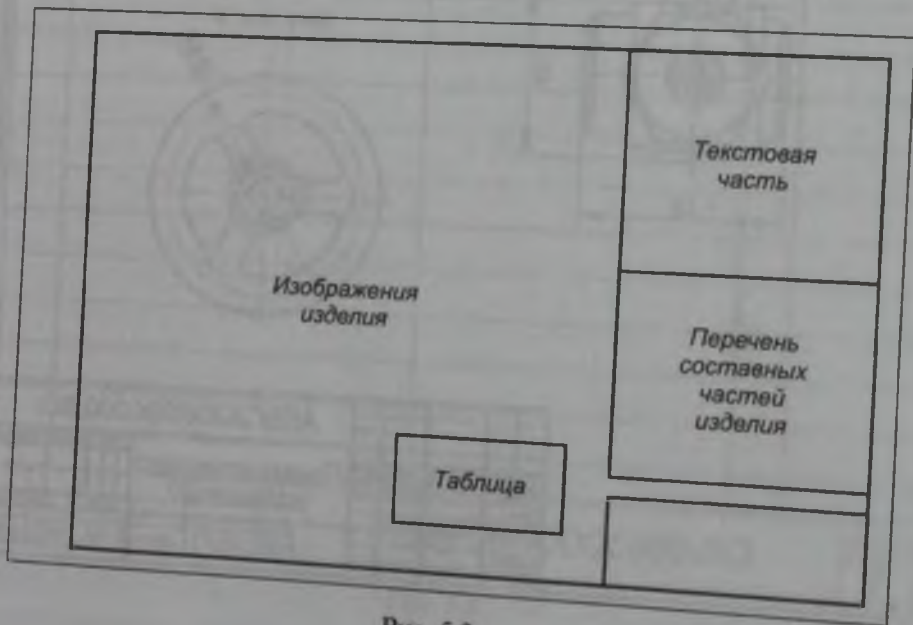


Рис. 5.2

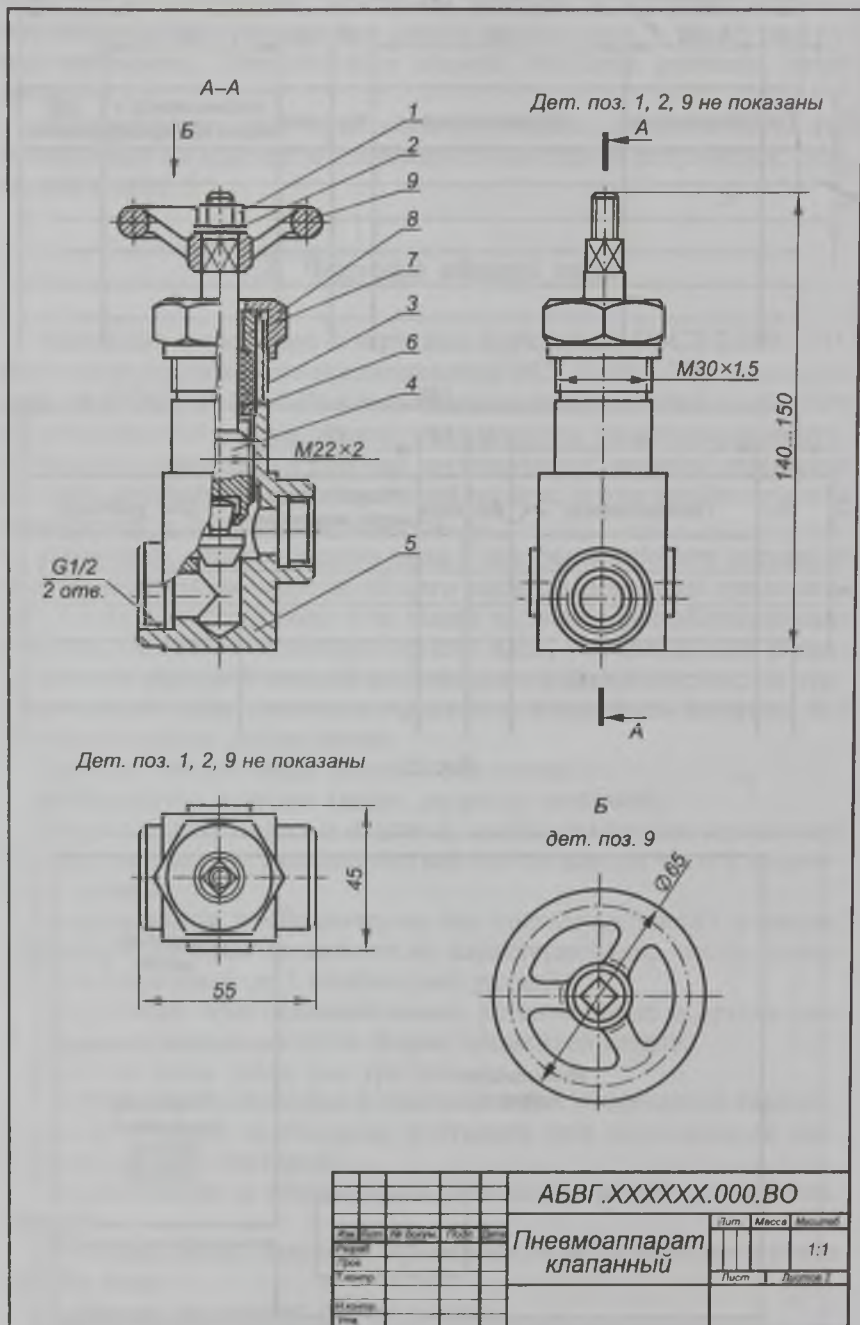


Рис. 5.3

При наличии такой таблицы на полках линий-выносок указывают соответствующие номера из графы «Поз.». Состоит таблица в общем случае из граф: «Поз.» (позиция), «Обозначение», «Кол.» (количество), «Доп. указания» (дополнительные указания), но может дополняться и другими необходимыми графами (рис. 5.1). Порядок записи составных частей изделия в таблице рекомендуется следующий: изделия заимствованные, покупные, вновь разрабатываемые. Схема оформления чертежа общего вида приведена на рис. 5.2.

Отличие чертежа общего вида от сборочного состоит в том, что он поясняет конструкцию всего изделия и каждой его составной части (детали), и поэтому содержит большее число изображений, включая дополнительные виды, разрезы, сечения, с размерами, определяющими взаимное расположение деталей и уточняющими форму их элементов.

Для несложных по конструкции изделий выполняют лишь рабочую документацию, т. е. сборочные чертежи. В этом случае и рабочие чертежи деталей выполняют по сборочному чертежу.

Пример чертежа общего вида приведен на рис. 5.3, а таблица составных частей изделия к нему — на рис. 5.4.

Размеры, указывающиеся на чертежах

Размеры, которые наносят на чертеже общего вида и сборочном чертеже изделия подразделяются следующим образом:

габаритные размеры — характеризуют три измерения изделия (высоту, длину и ширину) или его наибольший диаметр. Если какая-либо из этих величин является переменной, вследствие перемещения движущихся частей изделия, то на чертеже указывают ее размеры при крайних положениях подвижных частей (рис. 5.5);

установочные и присоединительные размеры — определяют расположение и размеры элементов, по которым изделие устанавливают на месте монтажа или присоединяют к другому изделию (например, диаметры центровых окружностей и отверстий под болты, расстояния между отверстиями для крепления, между осями фундаментных болтов и т. п.). При указании этих размеров необходимо нанести координаты расположения элементов, служащих для соединения с сопрягаемыми изделиями, и предельные отклонения их значений. Если внешняя присоединительная связь осуществляется зубчатыми колесами, то указывают модуль, число и направление зубьев;

монтажные размеры — указывают на взаимосвязь деталей и их взаимное расположение в сборочной единице (например, расстояние между осями валов, расстояние от оси изделия до привалочной плоскости, монтажные зазоры и т. п.). Даются они с предельными отклонениями;

эксплуатационные размеры — определяют расчетную и конструкторскую характеристики изделия (например, диаметры проходных отверстий, размеры резьбы на присоединительных штуцерах, размеры «под ключ», число зубьев, модули и т. п.).

При необходимости на чертеже изделия проставляют некоторые характерные конструктивные или расчетные размеры (например, чтобы обеспечить возможность сверлить их с размерами, проставляемыми на чертеже детали). На чертежах общего вида также указывают размеры отверстий под крепежные изделия, если эти отверстия выполняются в процессе сборки.

Если необходимо указать положение центра масс изделия, то на чертеже проставляют соответствующие размеры и на полке линии-выноски пишут «ЦМ». Центры масс составных частей изделия наносят штрихпунктирной тонкой линией и на полке линии-выноски пишут «Линия ЦМ».

Размеры габаритные, установочные, присоединительные, эксплуатационные и размеры, характеризующие положение движущихся частей изделия относятся к справочным и помечаются звездочкой.

Условности и упрощения

Умение читать чертежи в известной мере определяется знанием всех тех условностей и упрощений, которые применяются при изображении как деталей, так и общего вида изделий. «Видеть» форму каждой детали изделия, ее контуры — задача не простая, поскольку на чертежах детали перекрывают друг друга.

Правила изображения изделий, а также штриховки разрезов и сечений определяют соответственно ГОСТ 2.305—68** и 2.306—68*.

Изображения желательно выполнять в проекционной связи, что облегчает чтение чертежа. Однако отдельные виды можно размещать и на свободном месте, если это обеспечивает упрощение чертежа. При изображении симметричной фигуры рекомендуется совмещать половину вида с половиной разреза или часть вида и часть разреза.

Штриховку одной и той же детали в разрезах на разных изображениях выполняют в одну и ту же сторону, выдерживая одинаковое расстояние (шаг) между линиями. Штриховку смежных дета-

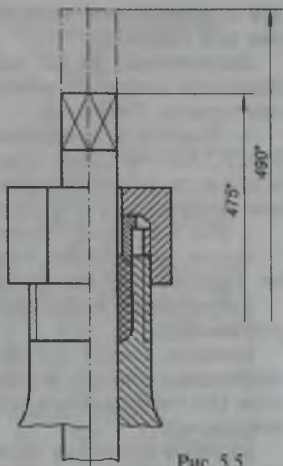


Рис. 5.5

лей из одного материала разнообразят, изменяя ее направление, шаг или сдвигая.

Допускаемые ЕСКД условности и упрощения изображений позволяют сократить объем графических работ и облегчить чтение чертежа. Например:

1. Условные изображения крепежных деталей определяет ГОСТ 2.315—68*. При этом шестигранные гайки, головки болтов и другие подобные изделия предпочтительно показывать на главном изображении с тремя гранями.

2. ГОСТ 2.109—73* допускает не изображать:

фаски, скругления, проточки, углубления, выступы, накатки, насечки и другие мелкие элементы;

зазоры между стержнем и отверстием (за исключением конструктивных);

крышки, щиты, кожухи и другие защитные элементы, если необходимо показать закрытые или составные части изделия. При этом над изображением делают надпись типа «Крышка поз. 3 не показана»;

видимые составные части изделий или их элементы, расположенные за сеткой, а также частично закрытые другими составными частями;

надписи на табличках, фирменных планках, шкалах и т. п. (дают только их контур).

3. Изделия из прозрачных материалов (сетки, стекла) можно изображать как непрозрачные. Допускается также показывать как видимые элементы, расположенные за прозрачными предметами (шкалы, стрелки приборов, внутреннее устройство лампы и т. п.).

4. Изделия, расположенные за винтовой пружиной, изображают лишь до зоны, ограниченной осевыми линиями сечений витков (рис. 5.6).

5. Составные части изделий, на которые оформлены самостоятельные рабочие чертежи, допускается изображать нерассеченными, например клапан (рис. 5.7), а типовые, покупные и другие, широко применяемые изделия, например двигатель (рис. 5.8, а), — внешними очертаниями (рис. 5.8, б).

6. Допускается упрощать внешние очертания предметов, не изображая мелкие выступы, впадины и т. п. (рис. 5.8, в).

7. На чертежах, включающих в себя изображения нескольких одинаковых составных частей (колес, опорных катков и т. п.), допускается выполнять полностью лишь одну из них, а остальные показывать упрощенно внешними очертаниями.

8. Сварные, паяные, клееные и другие детали из однородного материала в сборе с другими деталями в разрезах и сечениях штрихуют в одну сторону, изображая границы между ними основной линией (рис. 5.9). Допускается также не показывать гра-

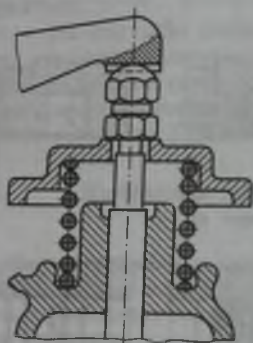


Рис. 5.6

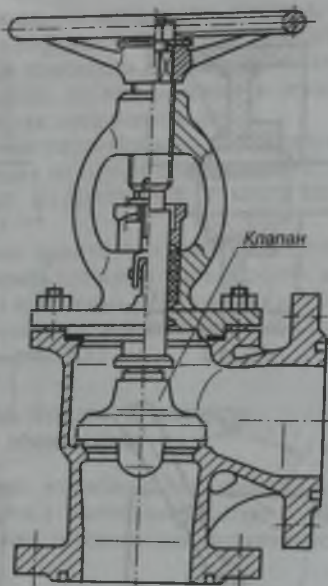
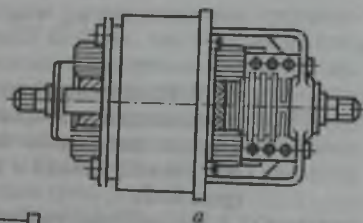
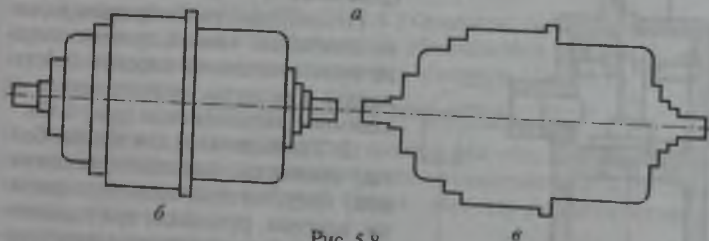


Рис. 5.7



а



б

Рис. 5.8

в

нишы между деталями, т.е. изображать конструкцию как монолитное тело.

9. На чертежах общего вида допускается уплотнения (рис. 5.10) изображать условно, указывая стрелкой направления их действия.

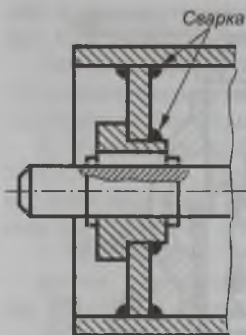


Рис. 5.9

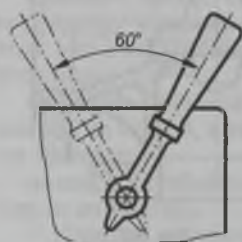
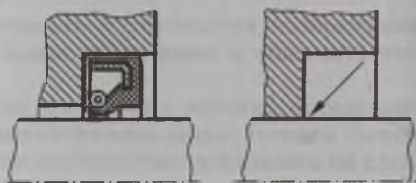
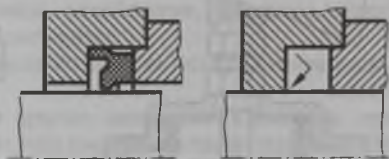


Рис. 5.11



а



б



в

Рис. 5.10

10. Крайнее положение детали, перемещающейся в процессе действия изделия, показывают штрихпунктирной тонкой линией с двумя точками (рис. 5.11).

11. Допускается изображать условно сплошной тонкой линией пограничные (соседние) изделия (обстановку) и размеры, определяющие их взаимное расположение (рис. 5.12).

12. Такие детали, как винты, болты, заклепки, шпильки, шпонки, оси, непустотелые валы и шпиндели, шатуны, рукоятки, при продольном разрезе показывают нерассеченными, т.е. незаштрихованными (см. рис. 3.67). Шарики всегда, а гайки и шайбы, как правило, показывают нерассеченными.

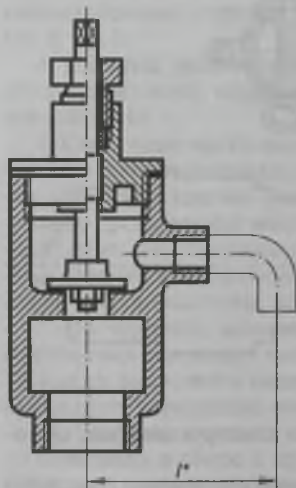


Рис. 5.12

Такие элементы деталей, как спицы маховиков, шкивов, зубчатых колес, тонкие стенки типа ребер жесткости изображают незаштрихованными, если секущая плоскость направлена вдоль их осей или длинной стороны. Спицы, не попадающие в секущую плоскость, показывают условно как попавшие в нее.

13. Линии пересечения допускается изображать упрощенно основной линией, а плавный переход от одной поверхности к другой — тонкой сплошной линией, не доходящей до места их сопряжения.

14. На отдельных изображениях (дополнительных видах, разрезах, сечениях) допускается показывать только ту часть изделия, конструкция которой требует особого пояснения. Над таким изображением ставят соответствующее обозначение и номер позиции данной детали, например, *Б* дет. поз. 9 (см. рис. 5.3.).

Изображение некоторых изделий и устройств на чертежах общего вида

На чертежах общего вида помимо различных соединений (шпоночных, шлицевых, сварных и т. п.) часто приходится изображать характерные типовые изделия: подшипники, уплотнительные устройства, клапаны и др.

Подшипники качения

В современном машиностроении широкое применение находят подшипники качения, тип и размеры которых определяются соответствующими стандартами (рис. 5.13, *а*). Их основные части — два кольца (наружное и внутреннее), шарики или ролики и сепаратор, отделяющий шарики (ролики) друг от друга.

На чертежах общего вида подшипники можно изображать: упрощенно (ГОСТ 2.420—69*) без указания типа и особенностей конструкции (рис. 5.13, *б*);

упрощенно (ГОСТ 2.770—68*) с указанием типа подшипника с помощью условного графического обозначения (рис. 5.13, *в*); с изображением колец, шариков и роликов (рис. 5.13, *г*).

Уплотнительные устройства

Уплотнения различных видов служат для обеспечения герметичности в подвижных и неподвижных соединениях деталей, предотвращения утечки рабочей среды, защиты поверхностей от пыли, грязи и т. п.

Торцевые уплотнения выполняются в зазорах между торцевыми поверхностями деталей (фланцев, крышек и т. п.) с помощью прокладок. Вырубленные из листового материала прокладки (рис. 5.14) устанавливают под крышки, фланцы корпусов вентиляторов, двигателей и других деталей, причем их форма опре-

Шарикоподшипник радиальный однорядный

Роликоподшипник радиальный однорядный с короткими цилиндрическими роликами

Шарикоподшипник упорный однорядный

Роликоподшипник радиально-упорный однорядный с коническими роликами

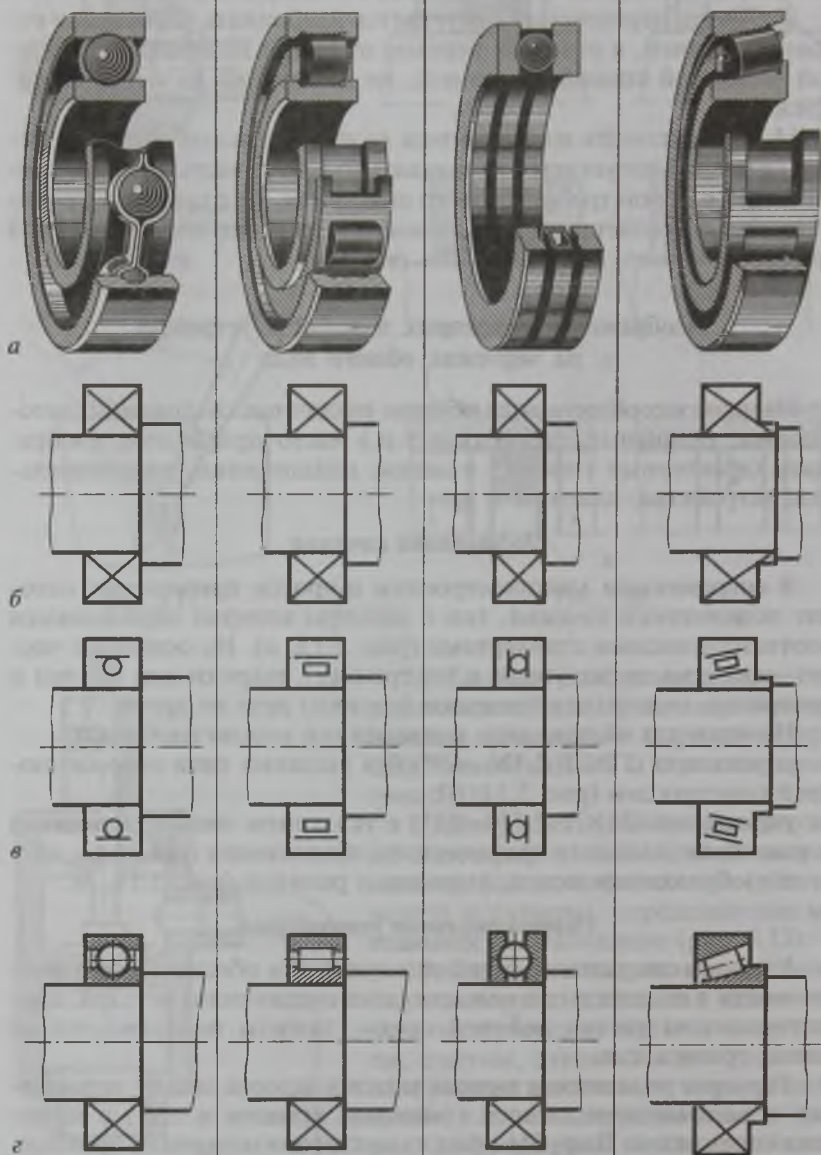


Рис. 5.13

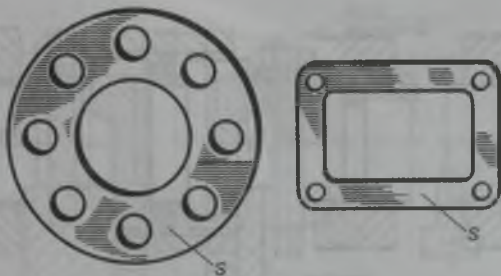


Рис. 5.14

деляется формой уплотняемых поверхностей. В зависимости от свойств среды и условий работы устройства применяют уплотнительные прокладки из текстолита, резины, прессшпана, паронита, асбеста и др.

Радиальные уплотнения выполняются в зазорах между сопряженными цилиндрическими поверхностями с помощью колец, манжет и консистентных смазок, закладываемых в кольцевые проточки. Простейшие варианты радиального уплотнения кольцами, закладываемыми в кольцевые проточки одной из сопрягаемых деталей, показаны на рис. 5.15. Причем для создания соответствующего уплотнения в результате деформации при сборке кольца должны несколько выступать из проточек. Уплотнительные кольца с различной формой поперечного сечения изготавливаются из технического войлока, технической резины, фетра, полимеров и других материалов.

В пневматических и гидравлических системах широко применяются уплотнительные манжеты (рис. 5.16), изготовленные из кожи, маслостойкой технической резины, капрона или винилпласта, которые можно армировать металлическими кольцами. Используют также комплекты манжет в сочетании с распорным кольцом, которое своим торцом входит внутрь крайней манжеты (рис. 5.17).

Сальниковое уплотнение применяют для медленно или редко перемещающихся друг относительно друга цилиндрических поверхностей деталей арматуры. Оно состоит из крышки сальника (нажимной гайки), втулки, набивки и крепежных деталей. Набивку, в качестве которой используют пеньковое или льняное волокно, набор колец из асбеста и другие материалы, закладывают в кольцевое пространство сальниковой камеры и прижимают крышкой сальника (рис. 5.18, а), нажимной гайкой через втулку (рис. 5.18, б) или резьбовой втулкой (рис. 5.18, в), которые на чертежах общего вида изображают в поднятом положении.

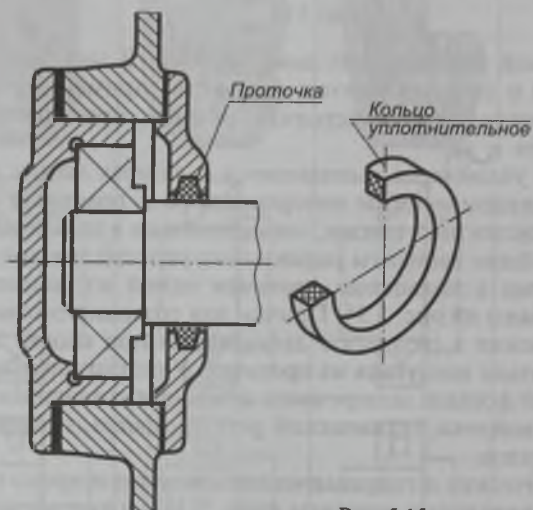
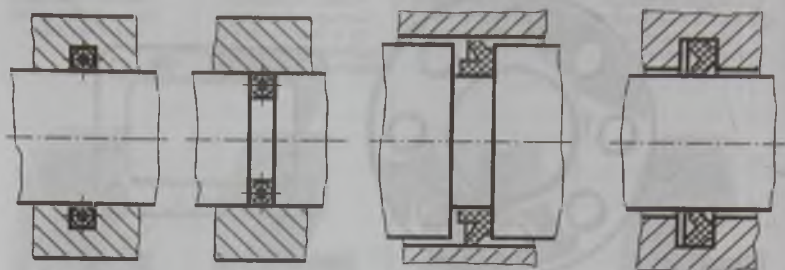


Рис. 5.15

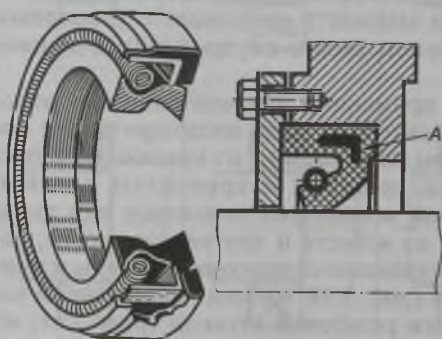


Рис. 5.16



Рис. 5.17

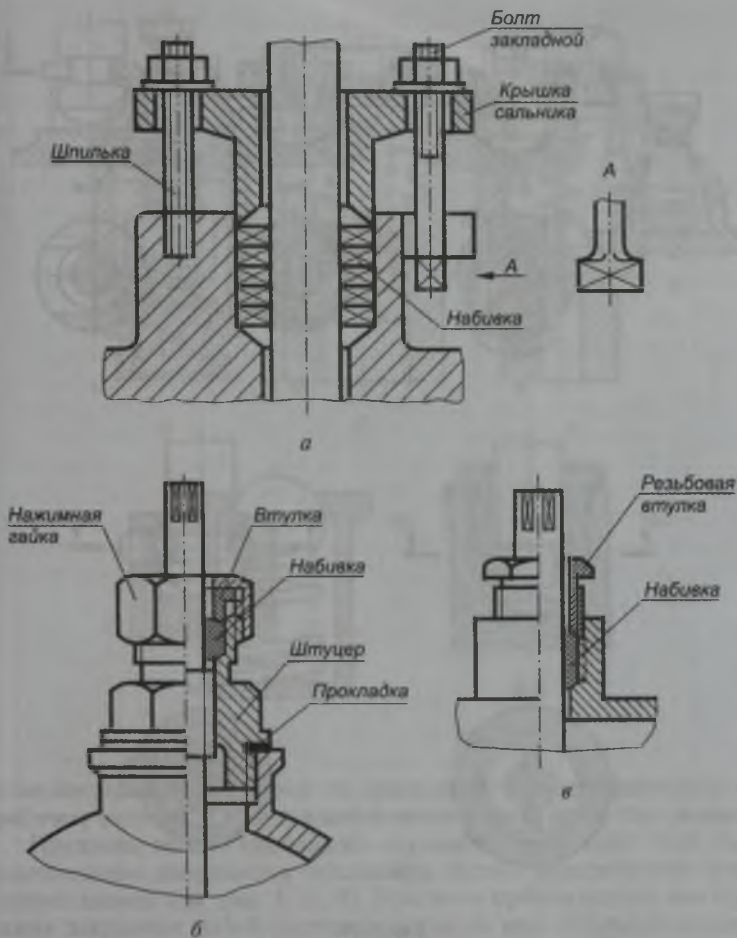


Рис. 5.18

Крепление клапанов

При типовых креплениях клапанов на штоках (или шпинделях) должно обязательно обеспечиваться свободное вращение штока относительно клапана, создавая его надежное прилегание к гнезду. Применяются следующие варианты крепления клапана: обжатием по головке штока (рис. 5.19, а), проволоочной скобой (рис. 5.19, б), кольцом из проволоки (рис. 5.19, в), посредством прорези в клапане (рис. 5.19, г), нажимной гайкой (рис. 5.19, д) и с помощью шариков (рис. 5.19, е).

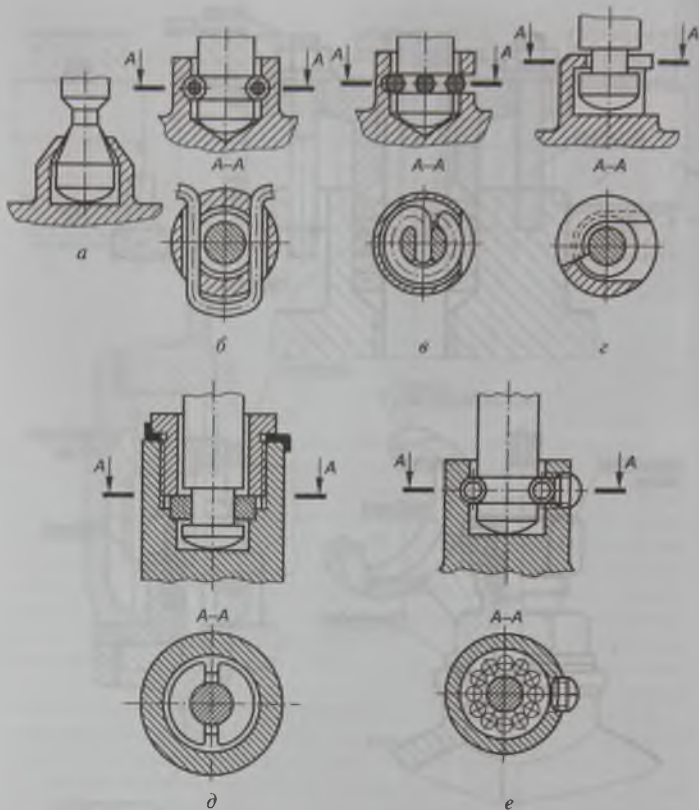


Рис. 5.19

Пружины

В процессе сборки в зависимости от технологического назначения пружины предварительно деформируются: сжимаются (пружины сжатия), растягиваются (пружины растяжения), скручиваются (пружины кручения) или изгибаются (пружины изгиба). Регулировка этой деформации может осуществляться различными способами, например установочным винтом (рис. 5.20, а) или специальной гайкой (рис. 5.20, б, в).

При выполнении чертежа общего вида изделия с пружинами следует учитывать их предварительные деформации, т.е. изображать с

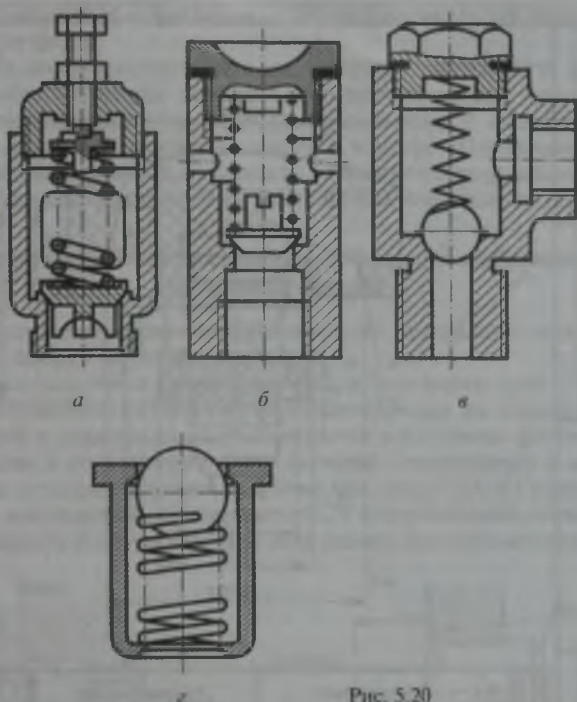


Рис. 5.20

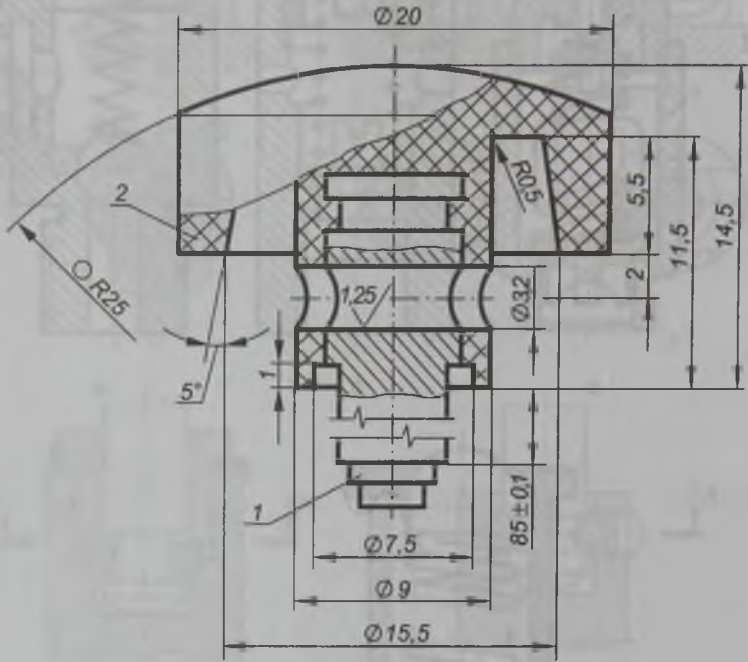
измененным шагом витков по сравнению с их изображением на рабочем чертеже, где они выполняются в свободном состоянии.

Пружины можно изображать нерассеченными (рис. 5.20, г), а рассеченные допускается показывать только поперечными сечениями витков (см. рис. 5.20, б). При этом предполагают, что пружина закрывает собой расположенные за ней элементы деталей до контура сечений витков или до их осевых линий. Витки пружины с круглым сечением или каким-либо другим профилем сечения менее 2 мм^2 допускается показывать наклонными к оси прямыми линиями толщиной $0,6 \dots 1,5 \text{ мм}$ (см. рис. 5.20, в).

Изделия с наплавкой и заливкой

При изготовлении многих изделий используется наплавка на детали металла или сплава, а также заливка их поверхностей или элементов металлом, сплавом, пластмассой, резиной и другими материалами. На чертежах таких сборочных единиц указывают размеры поверхностей или элементов под наплавку и заливку, размеры окончательно готовой сборочной единицы,

✓(✓)



Инв. № подл.	Изм.	Лист	№ докум.	Подп.	Дата	Подл. и дата		Обозначение	Наименование	Кол.	Примечание	
						Зона	Поз.					
									Детали			
	A4	1							Стержень			
									Материалы			
			2						Фенопласт Э2/К-21-22 ГОСТ 5689-79			
									Кнопка	Лит	Масса	Масштаб
												4:1
										Лист	Листов	

Рис. 5.21

данные о материале и другие сведения, необходимые для изготовления и контроля.

Марки наплавляемого металла, сплава, пластмассы и других материалов, которыми заливают армируемые детали, записывают в спецификацию сборочной единицы в разделе «Материалы», в графе «Кол.» указывают их массу, а в графе «Примечание» — единицы измерения. Допускается размещение спецификации вместе со сборочной единицей на листе формата А4 (рис. 5.21).

Конструктивно-технологические особенности изображения соединений деталей

Некоторые технологические операции позволяют повысить качество сборки деталей, например:

процесс установки втулки (рис. 5.22, а) или валика (рис. 5.22, б) в соответствующие отверстия облегчается, если на торцах охватывающей и охватываемой поверхностей выполнены фаски;

наличие у ступенчатых валов галтелей (скруглений) в местах перехода от одной ступени к другой (см. рис. 5.22, б) позволяет снизить концентрацию напряжений, а следовательно, повысить их надежность и прочность. При этом размер фаски охватывающего

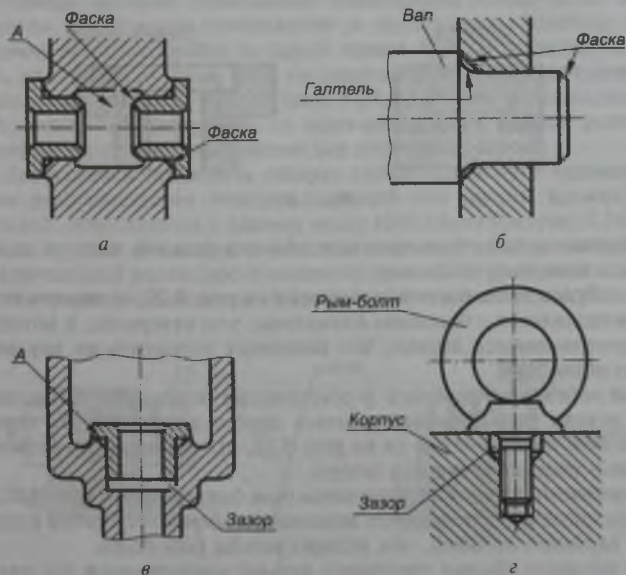
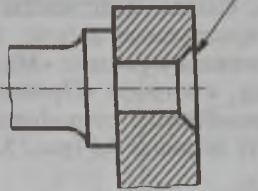
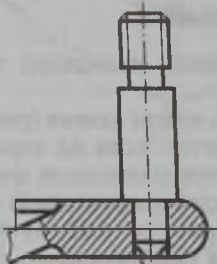
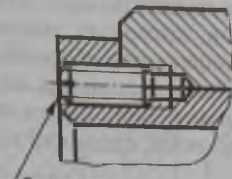


Рис. 5.22

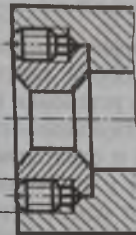
Расклепать и запилить
заподлицо с плоскостью



Закернить



Заварить
и зачистить



2 отв. М8 сверлить
и нарезать в сборе

Шабрить



Развальцевать

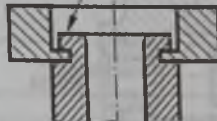


Рис. 5.23

отверстия должен быть таким, чтобы поверхность галтели не касалась поверхности фаски;

необрабатываемая поверхность (А на рис. 5.22, а) внутри детали выполняется с большим диаметром, чем отверстия, в которые запрессовываются втулки, что позволяет упростить их внутреннюю обработку;

во избежание перекоса и обеспечения плотности прилегания две детали должны соприкоснуться друг с другом только одной торцевой поверхностью (А на рис. 5.22, в), что гарантируется наличием соответствующего зазора;

ввинчивание до упора заплечиков рым-болта в корпус (рис. 5.22, г) обеспечивается выполнением зенковки резьбового отверстия корпуса с глубиной большей, чем недорез резьбы рым-болта;

в процессе сборки некоторых деталей выполняются так называемые пригоночные операции, т. е. совместная обработка соеди-

няемых деталей или подгонка одной детали к другой по месту установки. В таких случаях на сборочных чертежах делают соответствующие надписи (рис. 5.23).

Нумерация позиций на чертежах

Все составные части изделия нумеруются на чертежах в соответствии с их номерами, указанными в спецификации. Номера позиций наносятся на тех изображениях, где данная составная часть изделия проецируется как видимая. Как правило, это основное изображение.

Номера позиций указывают на полках линий-выносок, проведенных от изображений составных частей, т. е. один конец линии-выноски соединяется с полкой, а другой заканчивается на изображении детали точкой. Если изображение составной части очень мало (например, прокладка 10 на рис. 5.24, а), линию-выноску заканчивают стрелкой.

Линии-выноски не должны пересекаться между собой, по возможности не должны пересекать изображения других составных частей изделия и размерные линии, а также не должны быть параллельны линиям штриховки.

Номера позиций располагают параллельно основной надписи чертежа вне контура изображения и группируют в колонку или строчку по возможности на одной линии. Номера позиций наносят, как правило, один раз, но допускается и их повторение с выделением двойной полкой (рис. 5.24, б). Размер шрифта, номеров позиций должен быть на один-два номера больше размера шрифта, принятого на чертеже для размерных линий.

Допускается проводить общую линию-выноску с вертикальным расположением номеров позиций для группы крепежных деталей, относящихся к одному месту крепления (см. рис. 5.24, а), и для группы деталей с отчетливо выраженной взаимосвязью, исключаяющей различное понимание (рис. 5.24, в). В этом случае линию-выноску отводят от закрепляемой составной части.

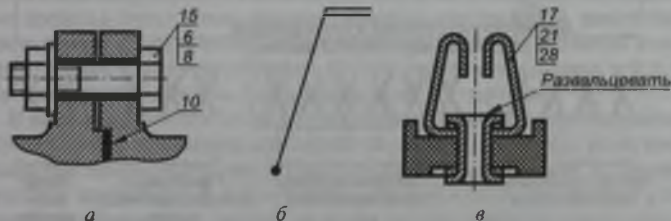


Рис. 5.24

Номера позиций присваивают всем составным частям устройства, т.е. сборочным единицам, деталям, стандартным изделиям и материалам. Нанесение номеров позиций осуществляется по принципу сквозной нумерации: сначала сборочных единиц, затем деталей стандартных изделий и материалов. При этом начинают нумерацию с основной детали (корпус, основание и т.д.).

Детали и материалы, которые входят в состав сборочных единиц устройства, на чертеже общего вида не нумеруются; их учитывают в соответствующих спецификациях.

Обозначение чертежа

Каждому изделию и его конструкторским документам присваивается самостоятельное обозначение в соответствии с ГОСТ 2.202—80, т.е. конкретный буквенно-цифровой код, (рис. 5.25). Основой такой системы обозначения является единый классификатор, в котором каждое изделие, каждая деталь и сборочная единица закодированы (получили свой единственный номер — код в установленном порядке).

В общей структуре первые четыре знака определяют *индекс организации разработчика*, назначаемый по специальному кодификатору. *Классификационная характеристика* определяет вид изделия и присваивается по классификатору ЕСКД:

1 — класс изделия определенной отрасли по предметно-отраслевому принципу;

2 — подкласс (0 — документация, 1 — комплекс, 26 — сборочные единицы и комплекты, 79 — детали);

3 — группа;

4 — подгруппа;

5 — вид изделия.

Порядковый регистрационный номер (от 001 до 999) проставляется предприятием-изготовителем для каждого конкретного изделия, модели, типоразмера.

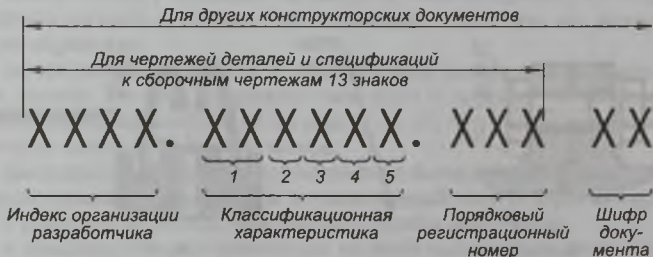


Рис. 5.25

Шифр указывает конструкторские документы (кроме чертежей деталей и спецификаций): СБ — сборочный чертеж, ВО — чертеж общего вида и т. д.

Например, АВГД.061341.021ВО — обозначение чертежа общего вида; АВГД.061341.021 — обозначение спецификации.

5.3. Деталирование

Деталирование — это процесс разработки и выполнения рабочих чертежей или эскизов деталей, входящих в изделие, по чертежу общего вида.

Основные требования к рабочим чертежам

Рабочим чертежом детали называется изображение, на котором нанесены все размеры, необходимые для ее изготовления и контроля, указаны материал, шероховатости поверхностей и технические требования.

На каждое изделие выполняют отдельный чертеж, а на группу изделий, обладающих общими конструктивными признаками, — групповой чертеж. Чертежи выполняются на отдельных листах различного формата (ГОСТ 2.301—68*) или на двух и более листах с указанием на каждом порядкового номера, а на первом листе — общего количества листов. В этом случае на первом листе делают основную надпись по форме 1 (ГОСТ 2.104—68*), а на последующих — по форме 2а.

Главное изображение изделия вычерчивают на первом листе и не подписывают, а на всех последующих листах над видами, разрезами, сечениями делают надписи типа «Б—Б лист 1» (ГОСТ 2.316—68*).

Наименование изделия в основной надписи и спецификации записывают в именительном падеже и единственном числе, начиная с существительного, например «Колесо зубчатое».

При разработке рабочих чертежей необходимо стремиться к тому, чтобы при их использовании требовался минимум дополнительных документов. Не допускается давать ссылки на отдельные пункты стандартов, технологических инструкций, технических условий и документы, определяющие форму и размеры конструктивных элементов изделий (фасок, проточек, канавок и т. п.). Все эти данные должны быть приведены на чертеже.

В виде исключения допускается давать указания о применении определенных приемов и способов обработки и сборки, если они являются единственными, гарантирующими требуемое качество изделия, например: о совместном изготовлении смежных и совместно работающих частей изделия путем механической обработки общей заготовки с последующим ее разрезом на отдельные

части; совместных развальцовке, гибке, т.е. выполнении одной детали по другой; совместных термической обработке, притирке или пропитке деталей и др. Во всех этих случаях на чертежах выполняют надписи, подобные приведенным на рис. 5.26.

На рабочем чертеже изделия указывают размеры, предельные отклонения, шероховатости поверхностей и другие данные, которым оно должно соответствовать перед сборкой, сваркой или дополнительной обработкой по чертежу другого изделия (рис. 5.27, а).

Размеры, предельные отклонения и шероховатости поверхностей элементов деталей, которые необходимо получить в результате обработки в процессе сборки или после нее, указывают на чертеже сборочной единицы (рис. 5.27, б).

Изделие, при изготовлении которого предусматривается припуск на последующую обработку отдельных элементов в процессе сборки, на рабочем чертеже изображают с теми размерами, предельными отклонениями и другими данными, которым оно должно соответствовать после окончательной обработки. Эти размеры заключают в круглые скобки и в технических требованиях делают соответствующую запись (рис. 5.27, в).

На рабочих чертежах изделий, на которые будет наноситься покрытие, указывают размеры и шероховатость поверхности без покрытия. Допускается также указывать значения этих величин до и после нанесения покрытия. При этом размерные линии и знаки шероховатости поверхностей до покрытия относят к контурной линии детали, а после покрытия — к соответствующей штрихпунктирной утолщенной линии (рис. 5.28, а).

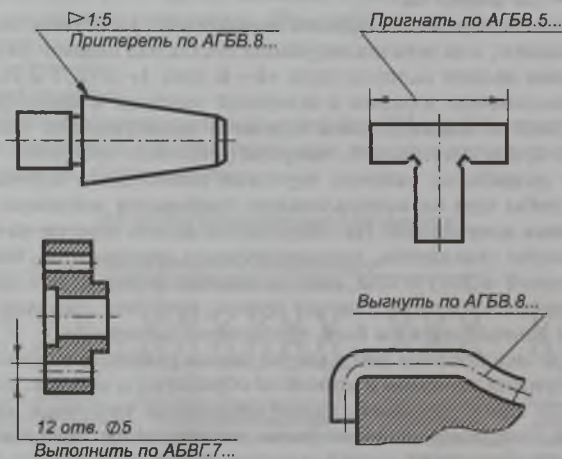


Рис. 5.26

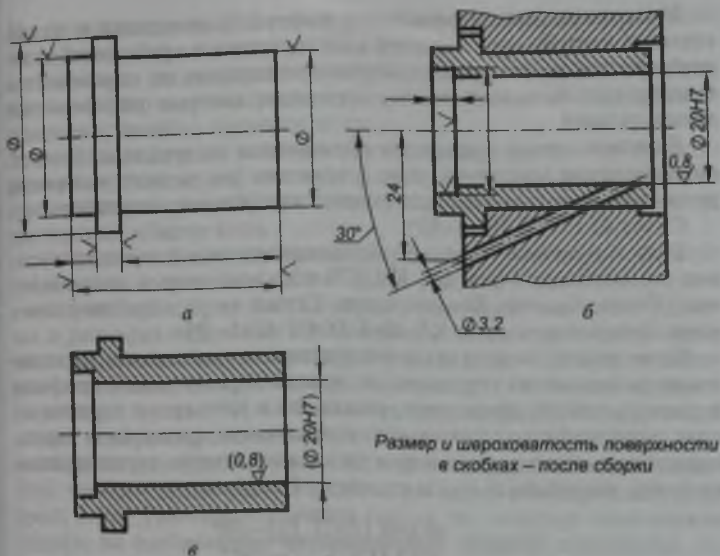


Рис. 5.27

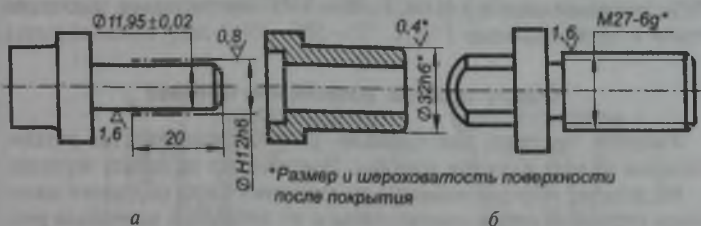


Рис. 5.28

Если требуется указать размеры и шероховатость поверхности только после покрытия, то эти значения помечают звездочкой и в технических требованиях чертежа делают соответствующую запись (рис. 5.28, б).

На чертежах деталей указывают необходимые данные, характеризующие свойства материала готовой детали и материала, из которого она изготавливается. Марки материалов обозначают в соответствии со стандартами.

В основной надписи чертежа детали указывают один материал. Если же для ее изготовления предусматривается использование заменителей, то их указывают в технических требованиях чертежа или технических условиях на изделие.

Материалы, применяемые для изготовления изделий и их составных частей, по характеру конструктивных требований подразделяются на материалы, сортамент которых не определяется конструкцией, и материалы, сортамент которых определяется конструкцией.

В первом случае в условном обозначении материала указывают: наименование материала, марку, если она для данного материала установлена, и стандарт или технические условия, например:

Сталь 45 ГОСТ 1050—88*.

Если в условное обозначение материала входит его сокращенное наименование (Ст, Бр, КЧ, СЧ и др.), то полное наименование (Сталь, Бронза, Ковкий чугун, Серый чугун и др.) не указывают, например пишут: КЧ 30-6 ГОСТ 1215—79.

Если деталь, исходя из конструктивных требований, изготавливается только из сортового материала определенного профиля и размера (листа, проволоки, уголка и т. п.), то кроме характеристик дополнительно указывают: его название, размерную характеристику (толщину, диаметр и др.), качественную характеристику (сорт, твердость и др.) и стандарт. Например:

Полоса $\frac{10 \times 60 \text{ ГОСТ } 103-76^*}{\text{Ст } 3 \text{ ГОСТ } 535-88^{**}}$ —

это полосовая сталь толщиной 10 мм, шириной 60 мм (ГОСТ 103—76*), марка стали Ст3 (ГОСТ 380—94*), поставляемая в соответствии с требованиями ГОСТ 535—88*.

Общие правила выполнения чертежей

Рабочие чертежи, как правило, разрабатывают на все детали, которые входят в состав изделия. Допускается не делать чертежи:

на детали, изготавливаемые из фасонного или сортового материала отрезкой под прямым углом и из листового материала резкой по окружности или периметру прямоугольника без последующей обработки;

детали изделий с неразъемными соединениями (сварные, клепанные, паяные и т. п.), если конструкция их настолько проста, что для изготовления достаточно одного изображения на свободном поле чертежа или трех-четырех размеров на чертеже общего вида;

на одну из основных деталей изделия, соединенную с деталью менее сложной и меньших размеров запрессовкой, пайкой, сваркой и т. п. В этом случае все размеры и другие данные, необходимые для изготовления и контроля основной детали, помещают на чертеже общего вида, при этом допускается выпускать рабочие чертежи только на менее сложные детали;

детали изделий единичного производства, у которых форма и размеры (длина, радиус сгиба и т. п.) устанавливаются по месту.

Необходимые данные для их изготовления и контроля указывают на чертеже общего вида и в спецификации;

покупные детали, применяемые без дополнительной обработки, например на электродвигатели, электролампы, шарикоподшипники, шайбы, заклепки и др;

покупные детали, подвергаемые антикоррозионному и декоративному покрытию, не изменяющему характер сопряжения со смежными деталями. В этом случае указание о покрытии приводят на чертеже общего вида.

Отметим особенности выполнения чертежей некоторых деталей.

Детали, получаемые гибкой. Если изображение детали, изготовляемой гибкой, не дает представления о действительной форме и размерах отдельных ее элементов, то на чертеже приводят частичную или полную ее развертку. Выполняют развертку основными линиями, толщина которых равна толщине линий видимого контура детали. На изображении при необходимости наносят линии сгибов штрихпунктирными тонкими линиями с двумя точками, а на полке линии-выноски делают надпись «Линия сгиба». Над изображением развертки помещают соответствующий знак (рис. 5.29). Размеры указывают только те, которые невозможно указать на изображении готовой детали. Если не нарушается ясность чтения чертежа, допускается совмещать изображение части развертки с видом детали. При этом знак развертки не указывают, а саму развертку изображают штрихпунктирными линиями с двумя точками (рис. 5.30).

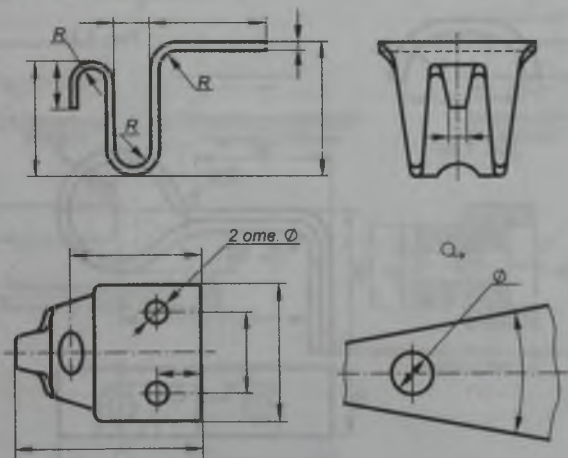


Рис. 5.29

Детали, меняющие первоначальную форму, в свободном состоянии изображают основными линиями, а после упругой деформации — штрихпунктирными тонкими линиями с двумя точками. Размеры элементов, которые необходимо измерить после изменения первоначальной формы детали, наносят на изображении, выполненном штрихпунктирными линиями (рис. 5.31).

Деталь, приобретающую в свободном состоянии произвольную, не устанавливаемую чертежом форму, изображают в состоянии ее измерения с указанием размеров только для этого измерения (рис. 5.32). В этом случае в технических требованиях делают соответствующую запись.

Детали с определенным направлением волокон, слоев и поверхностей. Если деталь изготовлена из материала, имеющего определенное направление волокон, и основы (металлическая лента, бумага, дерево, ткань), и важно выдержать это направление во-

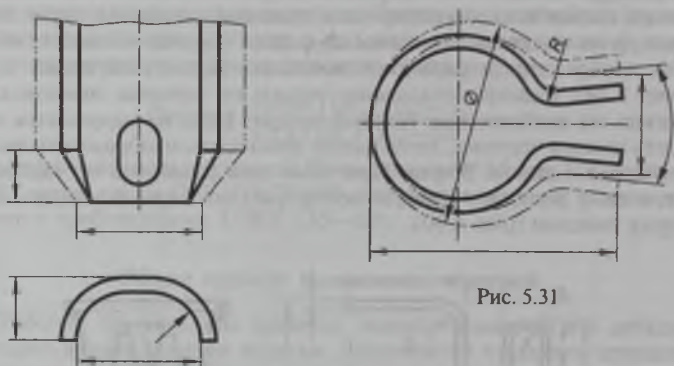


Рис. 5.31

Рис. 5.30

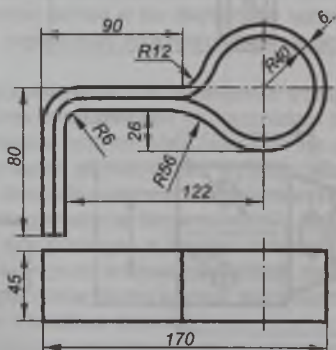


Рис. 5.32

Размеры указаны для измерения

локон, то допускается указывать его на чертеже, как показано на рис. 5.33, а—д соответственно для металла, ткани, дерева, бумаги и фанеры. Если деталь изготовлена из слоистого материала (текстолита, фибры, гетинакса и др.), то соответствующее указание о расположении слоев материала дают в технических требованиях (рис. 5.33, е).

Детали, которые изготавливаются из материала, имеющего лицевую и обратную стороны (кожа, пленки, рифленые стали и др.), вычерчивают так, чтобы на главном изображении лицевая сторона была видимой и на полке линии-выноски пишут «Лицевая сторона» (рис. 5.33, ж).

Детали из прозрачных материалов. Детали их прозрачных материалов изображают как непрозрачные. Надписи, цифры и знаки, которые наносят на детали с обратной стороны от наблюдателя, и которые у готовой детали должны быть видны с лицевой стороны, изображают на чертеже как видимые и делают соответствующие указания в технических требованиях (рис. 5.34).

Совместно обрабатываемые изделия. Если отдельные элементы детали требуется обработать совместно с другой деталью до

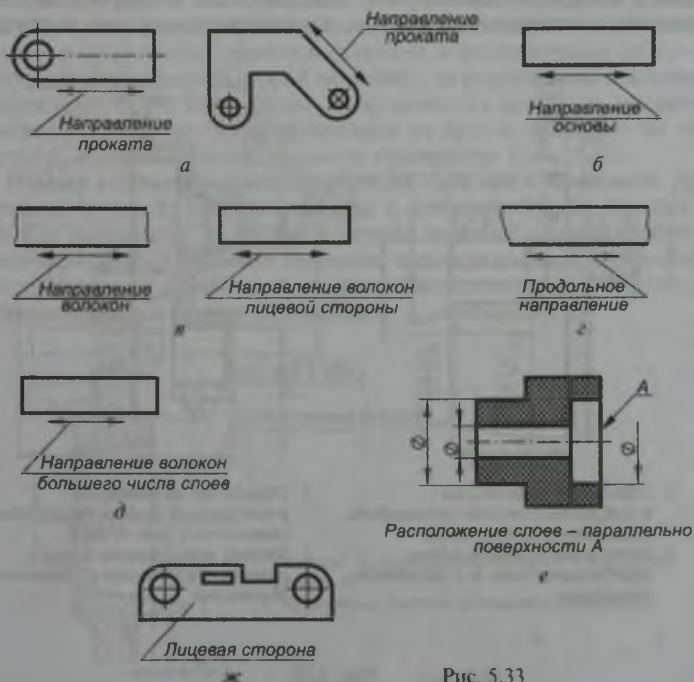


Рис. 5.33

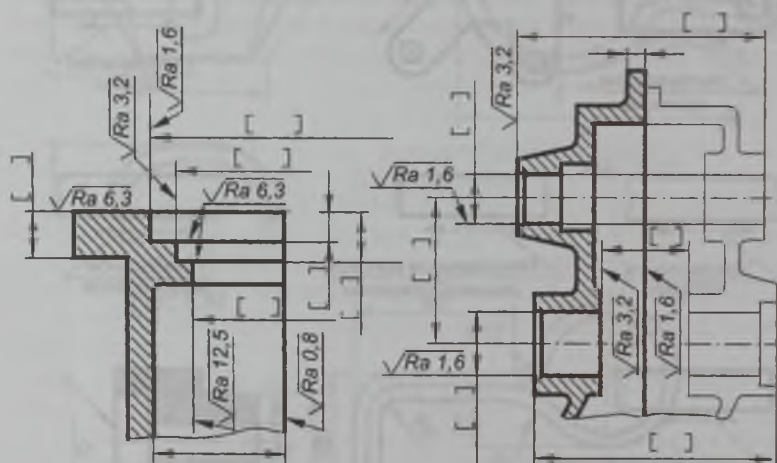


Рис. 5.34

сборки, то их временно соединяют и скрепляют (например, половины корпуса редуктора, части картера и т.п.), при этом на каждую из деталей выпускают самостоятельные чертежи с необходимыми для изготовления данными. Размеры с предельными отклонениями элементов, обрабатываемых совместно, заключают в квадратные скобки (рис. 5.35, а), а в технических требованиях каждого чертежа делают соответствующие записи.

Размерные линии с обрывом делают для размеров, связывающих поверхности совместно обрабатываемых деталей.

В более сложных случаях для указания размеров, связывающих различные поверхности совместно обрабатываемых деталей, рядом с изображением одной из них, наиболее полно отражающей условия совместной обработки, помещают полное или частичное



1. Обработку по размерам в квадратных скобках производить совместно с дет. АГБВ.8...
2. Детали маркировать одним порядковым номером и применять совместно.

а

1. Обработку по размерам в квадратных скобках производить совместно с дет. АГБВ.6...
2. Детали маркировать одним порядковым номером и применять совместно.

б

Рис. 5.35

изображение другой, выполненное тонкими сплошными линиями (рис. 5.35, б). Выпускать отдельные чертежи на совместную обработку не допускается. Необходимые указания приводят в технических требованиях.

Если отдельные элементы детали требуется обработать по другой детали и (или) пригнать к ней, то размеры таких элементов помечают звездочкой или буквами, а в технических требованиях чертежа делают соответствующие указания (рис. 5.36).

Если в детали обработка отверстий под установочные винты, заклепки, штифты должна производиться при сборке ее с другими деталями без предварительной обработки отверстия меньшего диаметра, то на чертеже детали их не изображают и никаких указаний в технических требованиях не помещают. Все необходимые данные для выполнения таких отверстий помещают на чертеже изделия (рис. 5.37, а), в которое данная деталь (рис. 5.37, б) входит составной частью.

На чертеже изделия с коническими штифтами указывают шероховатость поверхности отверстия и под полкой линии-выноски с номером позиции штифта — число отверстий.

Если для двух и более изделий, полученных резкой из одной заготовки, предусмотрено их совместное применение и ни одно из них не допускается заменять изделием, изготовленным по данному чертежу разрезкой другой заготовки, то разрабатывается один чертеж (рис. 5.38). Если деталь, получаемая из заготовки взаимозаменяема деталями, изготовленными из других заготовок по ее чертежу, изображение заготовки не приводится (рис. 5.39).

Изделия с дополнительной обработкой, доделкой и переделкой. На чертежах деталей, изготавливаемых с дополнительной обработкой или переделкой из других изделий, деталь-заготовку изображают сплошными тонкими линиями, а поверхности, получаемые дополнительной обработкой, вновь вводимые изделия и изделия, устанавливаемые взамен имеющихся, — основными.

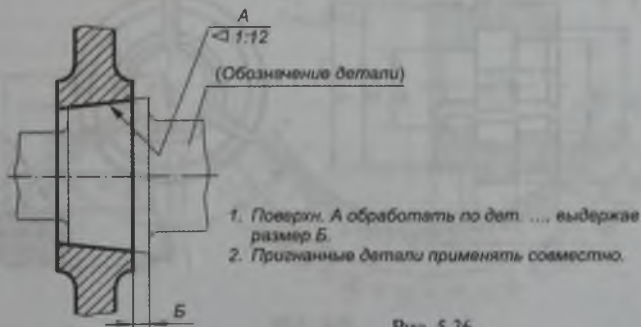


Рис. 5.36

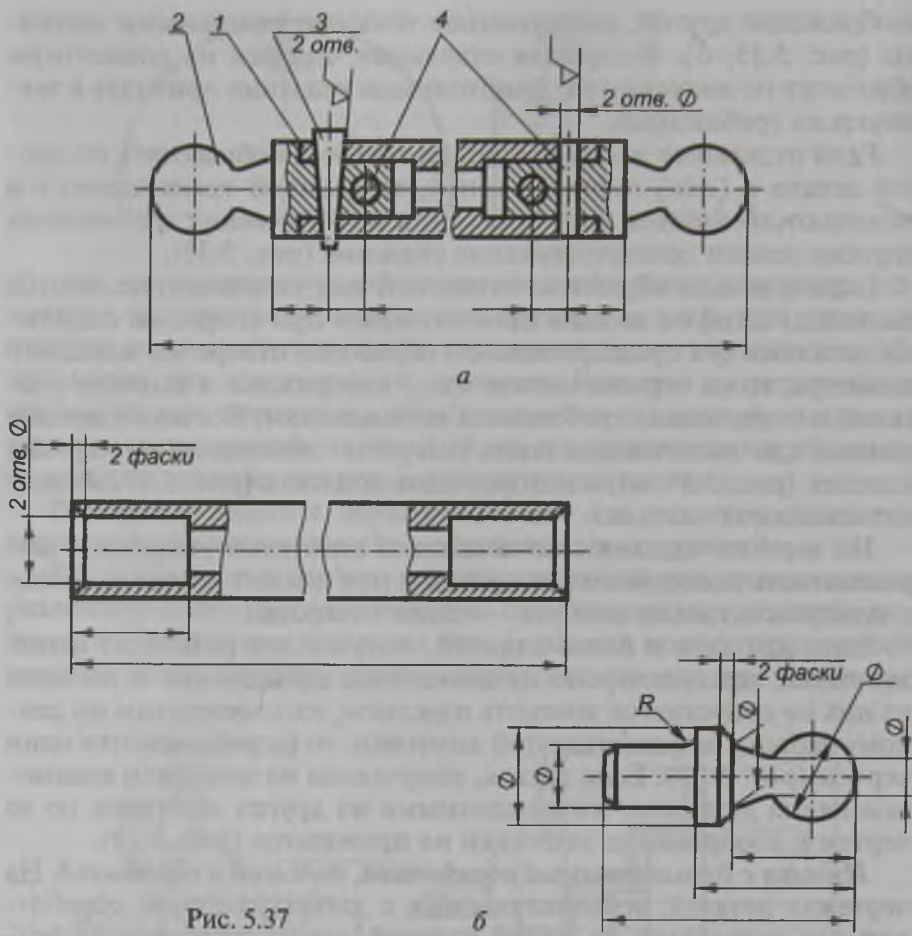


Рис. 5.37

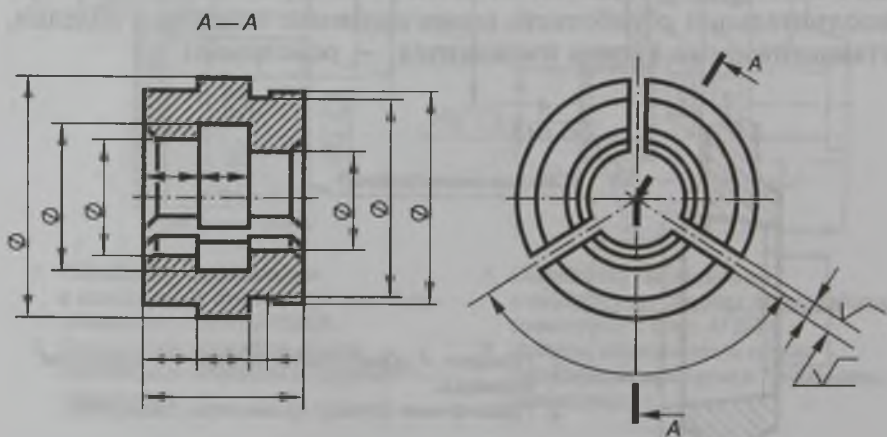


Рис. 5.38

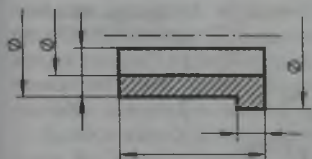


Рис. 5.39

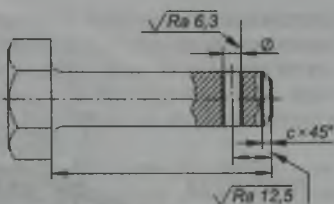


Рис. 5.40

Детали, снимаемые при переделке изделия, на чертеже не изображаются. Размеры, предельные отклонения и обозначения шероховатости поверхностей на чертеже наносятся только те, которые необходимы для дополнительной обработки. Допускается наносить справочные, габаритные и присоединительные размеры, а также изображать только часть детали-заготовки, элементы которой должны быть дополнительно обработаны. В качестве примера на рис. 5.40 сплошной тонкой линией изображена деталь-заготовка и основными линиями показаны места, подлежащие дополнительной обработке (отверстие, фаска).

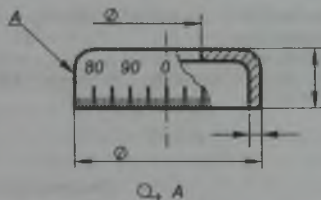


Рис. 5.41

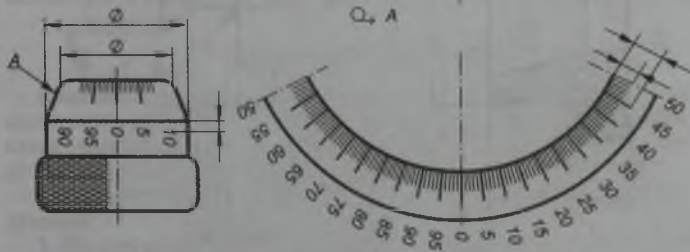
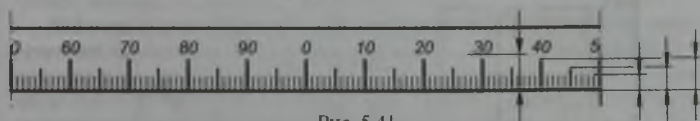
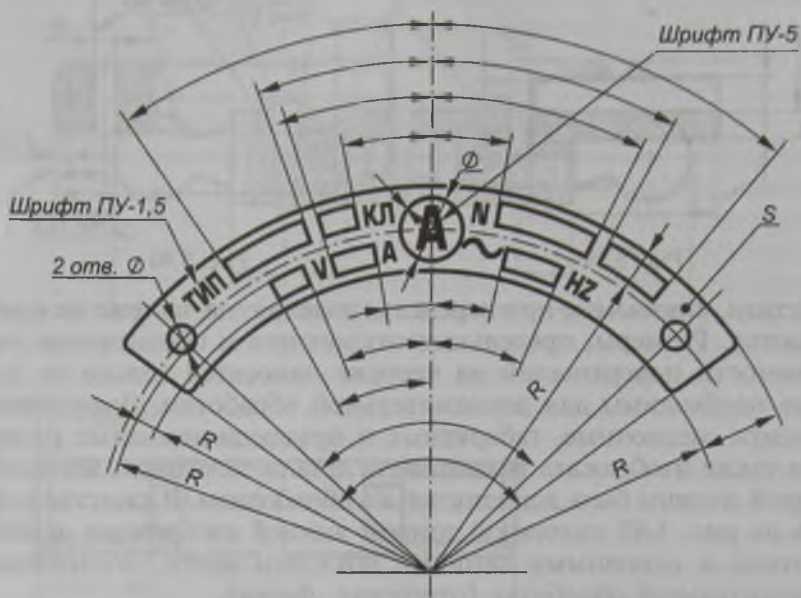


Рис. 5.42



1. Несимметричность осей отв. относительно контура – не более 0,3 мм.
2. Фотохимическое травление:
 - а) фон лицевой поверхности – черный;
 - б) надписи, буквы, знаки и площадки – цвета металла.
3. Шрифт – по ГОСТ 2930–62.

Рис. 5.43

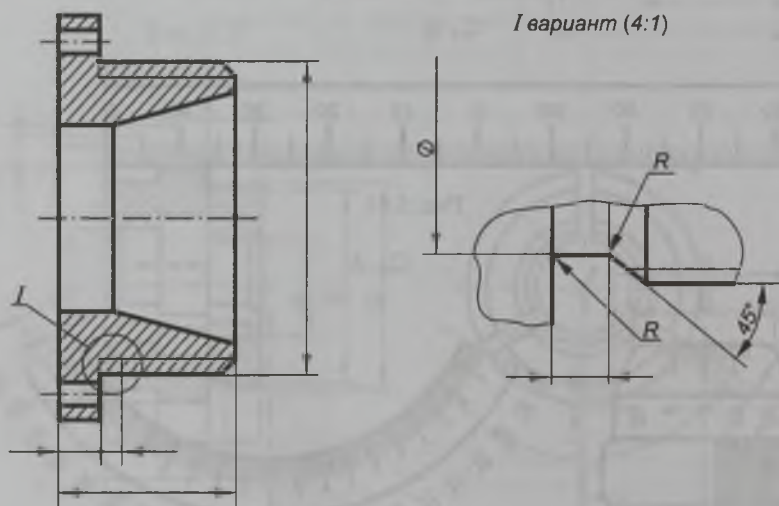


Рис. 5.44

На таких чертежах в графе основной надписи, предназначенной для указания материала, пишут «Заготовка» и обозначение детали-заготовки. Деталь-заготовку также заносят в соответствующий раздел спецификации изделия, при этом графу «Поз.» прочеркивают, а в графе «Наименование» после ее наименования в скобках указывают обозначение детали.

Если в качестве детали-заготовки используют сборочную единицу, то чертеж изготавливаемого изделия следует выполнять как сборочный. В спецификацию этого изделия записывают деталь-заготовку и другие детали, которые устанавливаются при переделке. Переделанному изделию присваивается самостоятельное обозначение. В технических требованиях чертежа допускается указывать, какие сборочные единицы и детали при переделке заменяют или исключают без замены, например: «Детали поз. 5 и 8 установить взамен валика и втулки», «Имеющуюся втулку снять» и т.п.

Изделия с надписями, знаками, шкалами. На чертежах деталей, имеющих шкалы, надписи или знаки, должны быть приведены все данные, необходимые для их нанесения. Надписи и знаки, наносимые на плоскую поверхность, изображаются на соответствующем виде чертежа полностью независимо от способа их нанесения.

Если надписи и знаки располагаются на цилиндрической или конической поверхности, то на чертеже выполняют их изображение в виде развертки (рис. 5.41). Надписи, цифры и другие данные, проецирующиеся с искажением, допускается изображать на чертеже без искажения (рис. 5.42).

В технических требованиях чертежа указывают: способ нанесения надписей и знаков (гравирование, чеканка, фотографирование и т.п.), покрытие всех поверхностей изделия, покрытие надписей; номера и типы шрифтов (рис. 5.43).

Изделия, изготавливаемые в различных производственно-технологических вариантах. Различные варианты детали могут отличаться какими-либо конструктивными элементами (канавками, фасками и т.п.). В этом случае выполняют соответствующее дополнительное изображение, над которым делают надпись «Вариант». При нескольких вариантах исполнения указывают их номера (рис. 5.44).

Чтение чертежа общего вида

В процессе чтения чертежа общего вида необходимо выяснить: назначение изделия и принцип его работы, характер взаимодействия деталей в эксплуатации, способы соединения деталей между собой, геометрическую форму деталей.

Последовательность чтения чертежа общего вида изделия следующая:

1. По основной надписи определить наименование, примерное назначение изделия и масштаб изображения.

2. По спецификации установить число деталей, входящих в изделие и название каждой из них.
3. По изображениям выяснить какие виды, разрезы и сечения выполнены на чертеже и назначение каждого из них.
4. Изучить технические требования и размеры, нанесенные на чертеже (габаритные, монтажные, установочные и др.).
5. Установить способы соединения деталей между собой и их взаимодействие.
6. Последовательно выяснить геометрические формы и размеры каждой детали, входящей в изделие (определить конструкцию детали).
7. Мысленно представить внешние и внутренние формы изделия в целом и разобраться в его работе.
8. Определить порядок разборки и сборки изделия (демонтаж изделия).

Деталирование чертежа общего вида

Процесс деталирования, состоящий из подготовительной стадии и стадии непосредственного выполнения рабочих чертежей, следующий:

1. Прочитать чертеж общего вида.
2. Намеченную деталь найти на всех изображениях чертежа общего вида.
3. В соответствии с требованиями ГОСТ 2.305—68** выбрать главное изображение детали.
4. Определить необходимое (минимальное) число изображений, достаточное для получения полного представления о форме и размерах детали. Число и содержание изображений могут не совпадать с чертежом общего вида.
5. Выбрать масштаб изображения в соответствии с рекомендациями ГОСТ 2.302—68*.
6. Произвести компоновку чертежа на листе выбранного формата.
7. Вычертить изображения детали (виды, разрезы, сечения и выносные элементы).
8. Провести выносные и размерные линии и проставить размерные числа.
9. Нанести обозначения шероховатости поверхностей исходя из технологии изготовления детали или ее назначения, а также соответствующие допуски, посадки и пр.
10. Заполнить графы основной надписи.
11. Выполнить текстовую часть на чертеже.

На рабочем чертеже детали выполняют в соответствии со стандартами те ее элементы, которые или не изображены, или изображены условно (упрощенно) на чертеже общего вида. К таким элементам относятся: литейные и штамповочные скругления и

уклоны; проточки и канавки для резьбонарезающего или шлифовального инструмента; внешние и внутренние фаски, облегчающие процесс изготовления детали и сборки изделия, и т. п.

Размеры детали замеряют по чертежу общего вида с учетом масштаба его изображения. Полученные размеры округляют до ближайших стандартных: нормальный ряд линейных размеров и диаметров общего назначения определяет ГОСТ 6636—69*; радиусов скруглений и фасок — ГОСТ 10948—64*; мест «под ключ» — ГОСТ 6424—73*; конусностей и уклонов — ГОСТ 8593—81; шпоночных пазов — ГОСТ 23360—78, 24071—80*, 24068—80*; шлицевых пазов ГОСТ 1139—80*, 6033—80*; нормальных углов ГОСТ 8908—81; диаметров отверстий под винты и болты — ГОСТ 11284—75* и т. д.

Шероховатость поверхностей определяют по техническим требованиям и условиям работы детали в изделии. Рекомендуемые значения шероховатости:

свободных поверхностей $R_z 320 \dots 80$;

сопряженных неподвижных поверхностей $R_z 40 \dots Ra = 2,5$;

сопряженных трущихся поверхностей $Ra = 2,5 \dots 0,32$.

Для типовых деталей на практике рекомендуются следующие границы пределов шероховатости:

отверстий под болты, винты, шпильки $R_z 40 \dots Ra = 2,5$;

привалочных поверхностей, пазов, проточек $R_z 80 \dots Ra = 2,5$;

для рабочих поверхностей зубьев зубчатых колес $R_z 20 \dots 0,63$.

Пример чтения и детализирования чертежа общего вида изделия «Пневмоаппарат клапанный»

1. Из основной надписи рис. 5.3 видно, что на чертеже общего вида изображен пневмоаппарат клапанный, который является одним из видов арматуры, служащей для изменения площади прохода движущего по трубопроводу газа или жидкости и для перекрытия трубопроводов.

2. В отверстие $G 1/2$, находящееся в нижнем боковом приливе корпуса 5, поступает жидкость. Возможность ее поступления в камеру, с которой соединен второй верхний прилив корпуса, давление и скорость жидкости зависят от положения клапана. Перемещение клапана вдоль оси осуществляется при вращении шпинделя 4 в резьбовой части корпуса 5 (M22×2) с помощью маховика 9, укрепленного на шпинделе гайкой 1 с шайбой 2. Для предотвращения утечки рабочей среды на противоположном цилиндрическом конце корпуса имеется сальниковая камера, куда укладывается уплотнительная набивка 3. При навинчивании нажимной гайки 8 втулка 7 сжимает уплотнительную набивку 3, увеличивая степень уплотнения пары шпиндель—корпус.

Из таблицы составных частей (см. рис. 5.4) следует, что пневмоаппарат состоит из девяти деталей: корпуса, клапана со шпин-

делем, кольца, втулки, нажимной гайки, маховика, гайки с шайбой и уплотнителя. Стандартными деталями являются гайка и шайба, материалом — уплотнитель (шнур пеньковый).

3. Чертеж общего вида пневмоаппарата клапанного (см. рис. 5.3) представлен четырьмя изображениями. Одна часть главного изображения выполнена в виде фронтального разреза плоскостью, проходящей через плоскость симметрии пневмоаппарата, а вторая часть — видом.

Разрез позволяет выявить внутреннее строение всех деталей пневмоаппарата. Виды сверху и слева выполнены без маховика, гайки и шайбы. Отдельным видом (дополнительно) показано изображение маховика в плане.

4. На чертеже пневмоаппарата показаны габаритные размеры изделия $140 \times 55 \times 45$ мм, присоединительные размеры $G 1/2$ и эксплуатационные размеры $M22 \times 2$, $M30 \times 1,5$.

5. Пневмоаппарат имеет разъемные и неразъемные соединения. Корпус соединен метрическими резьбами $M30 \times 1,5$ с нажимной гайкой и $M22 \times 2$ со шпинделем, а также трубной резьбой $G 1/2$ с трубопроводами, подводящими и отводящими рабочую среду. Конический клапан завальцован в конец шпинделя с зазором, позволяющим центрироваться конусу клапана относительно перекрываемого отверстия и свободно вращаться относительно шпинделя. Соединение внешней поверхности втулки 7 с сальниковой камерой корпуса 5 выполнено в системе отверстия с использованием посадки с зазором.

6. Выяснив конструкцию каждой детали, входящей в изделие, определяют следующую последовательность сборки. В отверстие корпуса 5 ввинчивают шпindel 4 с клапаном до контакта конуса клапана с перекрываемым отверстием. Далее в сальниковую камеру корпуса устанавливают кольцо 6, укладывают уплотнительную набивку 3, вставляют втулку 7 и фиксируют ее нажимной гайкой 8. На шпindel 4 надевают маховик 9 и крепят его через шайбу 2 гайкой 1.

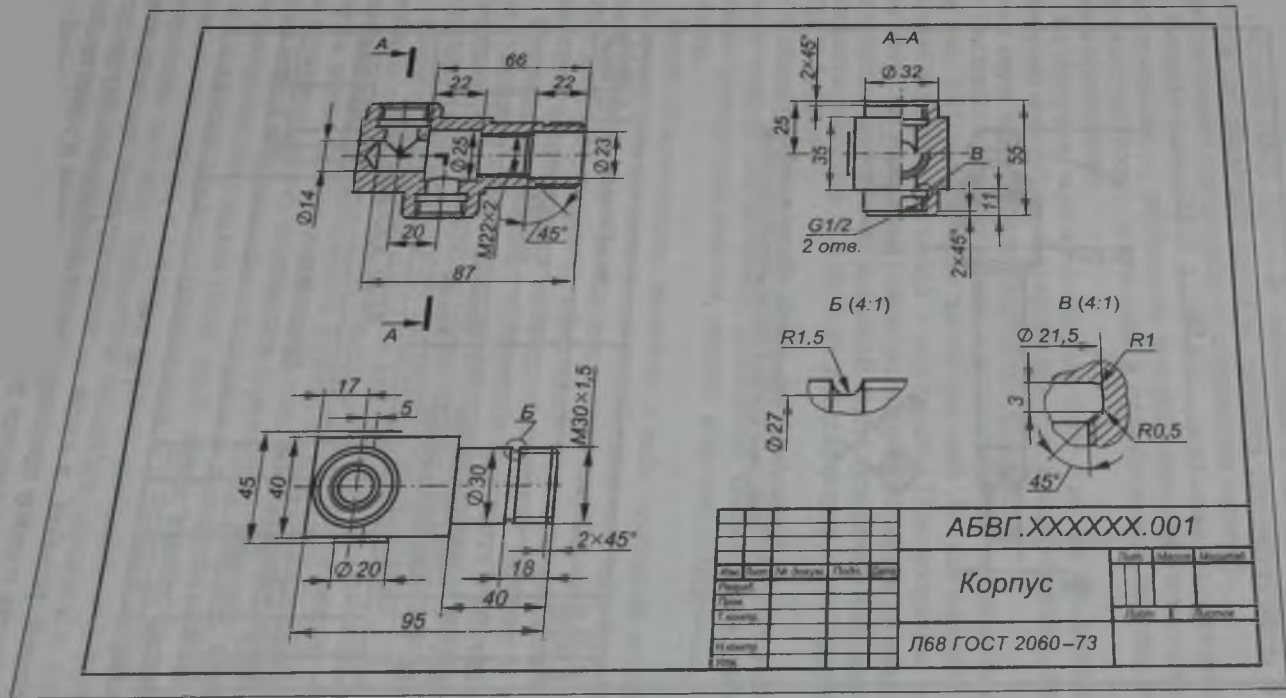
Разборка пневмоаппарата осуществляется в последовательности, обратной сборке.

7. На рис. 5.45 и 5.46 приведен чертеж корпуса пневмоаппарата клапанного и сборочной единицы (шпинделя в сборе).

8. Для примера рассмотрим выполнение чертежа корпуса (см. рис. 5.45).

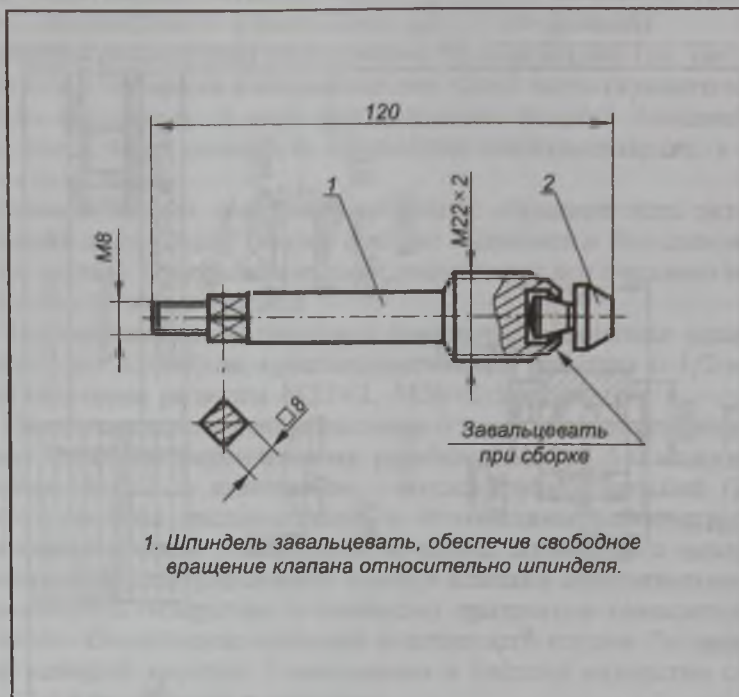
На главном изображении корпус показан в полном фронтальном разрезе, проходящем через его плоскость симметрии, затем дан вид сверху, а на виде слева совмещены вид и разрез плоскостью $A-A$. Дополнительно показаны выносные элементы B и B проточек для выхода резьбы.

Основная часть корпуса представляет собой пустотелый цилиндр, оканчивающийся справа цилиндрическим наконечником



				АБВГ.ХХХХХХ.001		
№	Поз.	№	Испол.	Поз.	Срок	Испол.
Испол.						
Поз.						
Испол.						
Поз.						
				Корпус		
				Л68 ГОСТ 2060-73		

Рис. 5.45



Формат	Зона	Поз.	Обозначение	Наименование	Кол.	Примечание		
				<i>Детали</i>				
A4	1		АБВГ.ХХХХХХ.101	Шпindelь	1			
A4	2		АБВГ.ХХХХХХ.102	Клапан	1			
				АБВГ.ХХХХХХ.100				
				Шпindelь в сборе	Лит	Масса	Масштаб	
Изм	Лист	№ докум.	Подп.		Дата			
Разраб.								
Пров.								
Т.контр.								
					Лист	Листов		
Н.контр.								
Утв.								

Рис. 5.46

с внешней резьбой, а слева — четырехгранной призмой, имеющей сверху и снизу приливы с внутренней резьбой. Внутри пустотелого цилиндра имеется резьбовое отверстие и отверстие, соединяющее входную и выходную полости.

5.4. Спецификация

Согласно ГОСТ 2.102—68* основным конструкторским документом для сборочной единицы является спецификация, которую составляют при разработке сборочного чертежа.

Спецификация (ГОСТ 2.106—96) — документ, определяющий состав изделия, — необходима для изготовления, комплектования конструкторских документов и планирования запуска изделия в производство.

На сборочном чертеже составные части изделия обозначаются номерами позиций из спецификации, т. е. спецификацию заполняют перед выполнением сборочного чертежа.

Составляется спецификация в установленной табличной форме (рис. 5.47) на отдельных листах формата А4 для каждой сборочной единицы, комплекса и комплекта. При большом числе составных частей изделия спецификация заполняется на нескольких листах, при этом на заглавном листе основная надпись выполняется по форме 2, а на всех последующих — по форме 2а (ГОСТ 2.104—68*).

В общем случае разделы спецификации располагаются в следующем порядке: документация, комплексы, сборочные единицы, детали, стандартные изделия, прочие изделия, материалы, комплекты.

Раздел «Документация» включает в себя основной комплект конструкторских документов на разрабатываемое изделие, кроме самой спецификации. Последовательность заполнения определяет ГОСТ 2.102—68*, например: сборочный чертеж, монтажный чертеж, схема, пояснительная записка, технические условия и т. д.

В разделах «Комплексы», «Сборочные единицы» и «Детали» запись указанных изделий производится в алфавитном порядке по начальным буквам индексов организаций-разработчиков и далее в порядке возрастания цифр, входящих в обозначение.

Раздел «Стандартные изделия» заполняется по различным категориям стандартов: государственные, республиканские, отраслевые, стандарты предприятий. В пределах каждой категории стандартов запись производится по группам изделий, объединенных по функциональному назначению (крепежные изделия, подшипники и т. д.); в пределах каждой группы — в алфавитном порядке по наименованию изделия (болт, винт, гайка, шайба, шпилька и т. д.); в пределах каждого наименования — в порядке возрастания номеров стандартов; в пределах каждого стандарта — в порядке возрастания основных параметров (диаметра, длины и т. д.). Например:

Болт М12×60.58 ГОСТ 7805—70*;

Болт М16×20.88 ГОСТ 7805—70*;

Винт М6×10.34 ГОСТ1476—93;

Формат			Зона			Поз.			Обозначение	Наименование	Кол.	Примечание
8	6	6	8	6	6	8	70	63				
Форма спецификации (заглавный лист)												
Основная надпись по ГОСТ 2.104-68 (форма 2)												

Дополнительные графы по ГОСТ 2.104-68

Копировал: Формат: 11 5

297

210

Рис. 5.47

Гайка М6.5 ГОСТ 5915—70*;

Шпилька 2 М16×1,5×120.109 ГОСТ 22032—76*.

В раздел «Прочие изделия» вносят изделия, применяемые не по основным конструкторским документам, а по техническим условиям, каталогам, прейскурантам (за исключением стандартных изделий).

В разделе «Материалы» указывают все материалы, входящие в изделие в виде прутков, проволоки, труб, лент и т.д. Данные записывают по видам в следующем порядке: металлы черные; металлы магнитоэлектрические и ферромагнитные; металлы цветные, благородные и редкие; кабели, провода и шнуры; пластмасы и прессматериалы и т.д.

В пределах каждого вида материалы записывают в алфавитном порядке по наименованиям, а в пределах каждого наименования — в порядке возрастания размеров и других технических параметров.

Раздел «Комплекты» заполняется в следующем порядке: ведомость эксплуатационных документов, комплект монтажных частей, комплект сменных частей, комплект запасных частей и т.д.

Наличие в спецификации тех или иных разделов определяется составом проектируемого изделия. Название каждого раздела указывается в виде заголовка в графе «Наименование» и подчеркивается. В конце каждого раздела следует оставлять несколько свободных строчек, чтобы иметь возможность дополнить спецификацию. При отсутствии какого-либо раздела, его заголовок в спецификации не пишут.

В основной надписи спецификации буквы СБ в конце обозначения сборочной единицы не пишут.

Графы спецификации заполняются следующим образом.

В графе «Формат» проставляют обозначение формата, на котором выполнен данный чертеж. Для деталей, на которые не выполнены чертежи, пишут БЧ (без чертежа), при этом в графе «Наименование» указывают их наименование и материал, а также размеры, необходимые для изготовления, например:

Полка. Уголок $\frac{15 \times 15 \times 2 \text{ ГОСТ } 8509-72}{\text{Ст3 ГОСТ } 535-88^*}$. $L = 30$.

В графе «Зона» указывают зону чертежа, в которой находится данная составная часть (ГОСТ 2.104—68*).

В графе «Поз.» указывают порядковый номер составных частей, входящих в изделие. Для разделов «Документация» и «Комплекты» графу не заполняют;

В графе «Обозначение» проставляют обозначение документа на изделие (сборочную единицу, деталь) в соответствии с ГОСТ 2.201—80.

В графе «Наименование» пишут:

в разделе «Документация» — название документа (например, «Сборочный чертеж»);

в разделах «Комплексы», «Сборочные единицы», «Детали», «Комплекты» — наименования изделий в соответствии с основной надписью на их конструкторских документах (например, «Корпус», «Клапан»);

Формат	Зона	Поз.	Обозначение	Наименование	Кол.	Примечание		
				<u>Документация</u>				
A3			АБВГ. XXXXXX.000.СБ	Сборочный чертеж				
				<u>Сборочные единицы</u>				
A4	1		АБВГ. XXXXXX.100	Шпиндель в сборе	1			
				<u>Детали</u>				
A3	2		АБВГ. XXXXXX.001	Корпус	1			
A4	3		АБВГ. XXXXXX.002	Кольцо	1			
A4	4		АБВГ. XXXXXX.003	Втулка	1			
A4	5		АБВГ. XXXXXX.004	Гайка	1			
A4	6		АБВГ. XXXXXX.005	Маховичок	1			
				<u>Стандартные изделия</u>				
	7			Гайка М8.5.019				
				ГОСТ 5915-70	1			
	8			Шайба 8.01.019				
				ГОСТ 11371-74	1			
			АБВГ. XXXXXX.000					
Изм.	Лист	№ докум.	Подп.	Дата	Пнеumoаппарат клапанный			
Разраб.				Лит.			Лист	Листов
Пров.							1	2
Н. контр.								
Утв.								

Рис. 5.48

в разделе «Стандартные изделия» — наименование и обозначение изделий в соответствии со стандартами на них (например, Гайка М12.5.019 ГОСТ 5915—70).

В графе «Кол.» указывают число составных частей, входящих в одно изделие, а для раздела «Материалы» — количество материала, требуемое для изготовления одного изделия, с указанием единицы измерения.

В графе «Примечание» указывают различные дополнительные сведения, относящиеся к изделиям, документам и материалам, внесенным в спецификацию.

Более подробные сведения о заполнении спецификации приведены в ГОСТ 2.106—96 и 2.105—95.

Спецификация пневмоаппарата клапанного (рис. 5.48 и 5.49) содержит раздел «Сборочные единицы», в который внесена сборочная единица «Шпиндель в сборе» с обозначением АВГД.ХХХХХХ.100. Это означает, что на шпиндель в сборе выполнены отдельная спецификация и самостоятельный чертеж сборочной единицы. Так как этот чертеж сборочной единицы выполнен на листе формата А4, то согласно ГОСТ 2.108—68* спецификация может быть помещена вместе со сборочным чертежом, при этом шифр «СБ» в обозначении сборочного чертежа не проставляется. Рисунок поясняет, что шпиндель в сборе состоит из двух частей: шпинделя и клапана, причем клапан завальцован в шпиндель, т. е. они образуют неразъемное соединение.

5.5. Сборочный чертеж

Сборочный чертеж входит в комплект рабочей документации и предназначен непосредственно для производства. По нему выполняют сборочные операции (соединяют детали в сборочные единицы) и проводят контроль изделия.

В соответствии с ГОСТ 2.109—73* сборочный чертеж должен содержать:

изображение сборочной единицы, дающее полное представление о расположении и взаимосвязи составных частей, входящих в сборку, и обеспечивающее возможность осуществления ее сборки и контроля;

при необходимости на поле чертежа допускается дополнительно размещать схемы соединений и расположения составных частей изделия;

контролируемые и другие требующиеся для сборки размеры, параметры и требования; габаритные размеры, определяющие предельные внешние и внутренние очертания изделия; установочные размеры, по которым изделие устанавливается на месте монтажа; присоединительные размеры, по которым изделие при-

соединяется к другим изделиям, и необходимые справочные размеры;

сведения о характере сопряжения разъемных частей изделия, а также указания о способе выполнения неразъемных соединений (сварка, развальцовка и т. п.);

номера позиций деталей, входящих в изделие;

при необходимости техническую характеристику изделия (над основной надписью чертежа);

спецификацию (ГОСТ 2.106—96).

Сборочный чертеж выполняется с упрощениями, установленными стандартами ЕСКД. Допускается не показывать на чертеже мелкие элементы типа фасок, скруглений и т. п. При необходимости элементы размером не более 2 мм (пластины, отверстия, пазы и т. д.) изображают с увеличением. Можно не показывать крышки, кожухи и другие защитные детали, а также элементы изделия, частично закрытые другими составными частями.

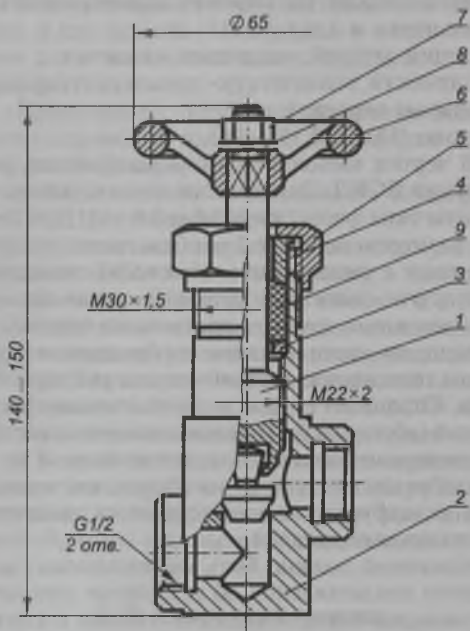
Перемещающиеся части изделия изображают в крайнем или промежуточном положениях тонкой штрихпунктирной линией с двумя точками. Сплошной тонкой линией отмечают расположение соседних изделий (обстановку). Типовые и покупные составные части изображают внешними очертаниями, в том числе и на разрезах.

Полнота изображения изделия на сборочном чертеже зависит от сложности конструкции и необходимости выявить форму и взаимное расположение деталей.

Число изображений должно быть минимальным, но достаточным для полного представления об устройстве изделия и рациональной организации его производства (сборки и контроля). Наличие разрезов на сборочном чертеже должно помочь выявить характер соединений, особенности сборки и общую конструкцию отдельных деталей.

Рекомендуемая последовательность чтения сборочного чертежа:

1. Установить назначение и принцип работы изделия.
2. Выявить, какие изображения представлены на чертеже, прочитать технические требования и другие надписи.
3. Прочитать спецификацию, одновременно отыскивая на чертеже все изображения указанных деталей, определяя их форму, размеры и число.
4. Уточнить геометрические формы деталей, используя проекционную связь на разных изображениях.
5. Уточнить способы соединения отдельных сопряженных деталей (резьба, сварка, пайка, развальцовка и т. д.).
6. Прочитать указанные размеры, предельные отклонения, посадки.
7. Уточнить технические требования, которым должно удовлетворять собранное изделие, и как эти технические требования выполнить.



1. Гайку поз. 5 завернуть, обеспечив герметичность соединения.

					АБВГ.ХХХХХХ.000.СБ		
					Пневмоаппарат клапанный		
Изм	Лист	№ докум.	Подп.	Дата	Лит	Мвсв	Месчтвб
Разраб.							1:1
Пров.							
Т.контр.					Лист	Листов	
Н.контр.							
Утв.							

Рис. 5.50

8. Установить порядок разборки и сборки составных частей и изделия в целом.

Пример выполнения сборочного чертежа пневмоаппарата клапанного приведен на рис. 5.50.

Глава 6

СХЕМЫ

6.1 Определения. Термины. Виды и типы схем.

Правила выполнения схем

Схемой называется конструкторский документ (чертеж), на котором в виде условных изображений показаны составные части изделия, их взаимное расположение и связи между ними.

При составлении схем используются следующие термины:

элемент — составная часть схемы, выполняющая определенную функцию в изделии, которая не может быть разделена на другие части, имеющие самостоятельное функциональное назначение (например, конденсатор, зубчатое колесо, насос, резистор);

устройство — совокупность элементов представляющих одну конструкцию (например, печатная плата, шкаф, храповой механизм, соединительная муфта), которое может не иметь в изделии определенного функционального назначения;

функциональная группа — совокупность элементов, выполняющих в изделии определенную функцию и не объединенных в одну конструкцию (например, канал звука, видеоканал);

функциональная часть — элемент, устройство или функциональная группа, выполняющие определенную функцию;

функциональная цепь — линия, канал, тракт определенного назначения;

линия взаимосвязи — линия на схеме, показывающая связь между функциональными частями изделия.

ГОСТ 2.701—84 устанавливает виды и типы схем, их обозначение и общие требования к выполнению. В зависимости от видов и связей входящих в состав изделия элементов схемы подразделяют на кинематические (К), гидравлические (Г), пневматические (П), электрические (Э) и др.

В зависимости от основного назначения различают следующие типы схем, обозначаемые цифрами:

структурные (1), поясняющие взаимосвязь основных частей изделия и их назначение;

функциональные (2), поясняющие процессы, протекающие в изделии или его части;

принципиальные (3), отражающие полный состав элементов изделия и связей между ними и дающие детальное представление о принципе его работы;

схемы соединений (монтажные) (4), определяющие провода, кабели, трубопроводы, которыми осуществляется соединение составных частей изделия, а также места их присоединения и ввода (разъемы, платы, зажимы и т.п.);

схемы подключения (5), устанавливающие внешнее подключение изделия;

общие схемы (6), определяющие составные части комплекса и соединение их между собой на месте эксплуатации;

схемы расположения (7), устанавливающие относительное расположение составных частей изделия.

Схемы выполняются на листах стандартного формата с основной надписью для чертежей и схем. Обозначается схема в соответствии с тем изделием, работа которого на ней отражена. После обозначения записывается шифр схемы, состоящий из буквы, определяющей ее вид, и цифры, обозначающей тип. Например, схема гидравлическая принципиальная — Г3, схема электрическая монтажная — Э4. При этом в основной надписи чертежа после наименования изделия шрифтом меньшего размера вписывают наименование схемы (например, «Схема электрическая принципиальная»).

Чертеж схемы выполняют без соблюдения масштаба. Действительное пространственное расположение составных частей изделия либо вообще не учитывают, либо учитывают приблизительно. Линии связи, состоящие из горизонтальных или вертикальных отрезков, должны иметь минимальное число изломов и пересечений. Расстояние между соседними параллельными линиями связи должно быть не менее 3 мм. При выполнении схем используют условные графические обозначения элементов и устройств, установленные ЕСКД.

Перечень элементов в виде табл. 6.1 помещают на первом листе схемы или выполняют в виде отдельного документа.

Таблица 6.1

Перечень элементов

Поз. обозначение	Наименование	Кол.	Примечание
20	110	10	

Графы таблицы заполняют следующим образом:

- «Поз. обозначение» — позиционное обозначение элементов устройств, функциональных групп на схеме (буквенно-цифровое);
- «Наименование» — наименование элемента;
- «Примечание» — технические данные элемента, не содержащиеся в его наименовании;
- «Кол.» — число одинаковых элементов.

Таблица располагается над основной надписью чертежа на расстоянии не менее 12 мм от нее. Элементы в таблицу записывают группами в алфавитном порядке в графе «Поз. обозначение», а в группах — по возрастанию номеров.

Если таблица перечня не помещается над основной надписью, то оставшаяся ее часть размещается слева от основной надписи с повторением заголовков граф.

Перечень элементов можно выполнять в виде отдельного документа на формате А4 с основной надписью для текстовых документов. Его код должен состоять из буквы П и кода соответствующей схемы (например, код перечня документов к электрической принципиальной схеме — ПЭЗ), при этом в основной надписи в графе 1 (см. рис. 3.5) указывают и наименование изделия, и наименование документа «Перечень элементов».

Перечень элементов в спецификацию вносят после схемы, к которой он выпущен.

6.2. Гидравлические и пневматические схемы

ГОСТ 2.704—76* устанавливает правила выполнения трех типов гидравлических и пневматических схем: структурных, принципиальных и соединений. Рассмотрим правила выполнения принципиальных схем.



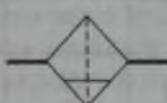
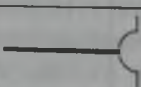


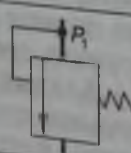
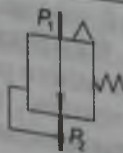
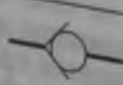
На принципиальной схеме все элементы, необходимые для работы изделия, выполняют в виде условных графических изображений в соответствии с ГОСТ 2.780—96, 2.781—96, 2.782—96, 2.784—96, 2.785—96, 2.791—96. Некоторые из них приведены в табл. 6.2.




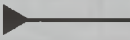
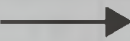


Таблица 6.2

Буквенные и графические позиционные обозначения некоторых гидравлических и пневматических элементов

Наименование	Условное графическое обозначение	Буквенное обозначение	Назначение
Устройство (общее обозначение)	—	А	—

Наименование	Условное графическое обозначение	Буквенное обозначение	Назначение
Гидробак под атмосферным давлением		Б	Размещение запаса жидкости, питающей гидросистему
Насос постоянной производительности (общее обозначение)		Н	Подача жидкости из бака в гидросистему
Насос шестеренный		Н	То же
Компрессор		КМ	Подача воздуха в пневмосистему
Гидромотор (общее обозначение)		М	Преобразование энергии сжатой жидкости в механическую энергию
Пневмомотор (общее обозначение)		М	Преобразование энергии сжатого воздуха в механическую энергию
Цилиндр (общее обозначение)		Ц	Преобразование энергии сжатого воздуха или жидкости в механическую энергию
Аккумулятор пневматический (ресивер, баллон)		АК	Накопление сжатого воздуха для выравнивания расхода и давления в пневмосети
Аккумулятор гидравлический		АК	Накопление сжатого воздуха для выравнивания расхода и давления в гидросети

Наименование	Условное графическое обозначение	Буквенное обозначение	Назначение
Фильтр для жидкости или воздуха		Ф	Очистка жидкостей или воздуха от примесей
Влаго- или маслоотделитель с ручным спуском конденсата		ВД	Очистка сжатого воздуха от паров воды или масла
Фильтр-влагоотделитель с ручным спуском конденсата		Ф	То же
Заборник воздуха из атмосферы		З	—
Регулирующий орган (клапан): нормально закрытый		К	Регулирование расхода жидкости (воздуха) в системе
нормально открытый		К	
Клапан предохранительный с собственным управлением		КП	Ограничение максимального давления в гидро- или пневмосистеме
Регулятор давления пневматический		КД	Поддержание постоянного давления P_2 независимо от давления P_1 (при $P_1 > P_2$)
Клапан обратный		КО	Пропускание потока жидкости (воздуха) только в одном направлении

Наименование	Условное графическое обозначение	Буквенное обозначение	Назначение
Линии связи: всасывания, напора, слива (а); управления (б); дренажные — отвод утечек (в)		— — —	Примечание: линии (а) должны быть в три раза толше линий (б) и (в)
Соединение линий связи		—	—
Линии связи без соединения		—	—
Подвод жидкости		—	—
Слив жидкости		—	—
Подвод воздуха под давлением		—	—
Выпуск воздуха в атмосферу		—	—

Размеры графических обозначений в стандарте не оговариваются. Элементы и устройства, как правило, изображаются в исходном положении (например, пружина предварительно сжатой, обратный клапан закрытым и т. п.). Каждый элемент или устройство, изображенные на принципиальной схеме, кроме буквенного обозначения (см. табл. 6.2) должны иметь порядковый номер (арабские цифры), присваиваемый начиная с единицы в пределах одной группы (например, Ф1, Ф2). Буквы и цифры в позиционных обозначениях должны быть одного размера. Если на схеме имеются нестандартизованные элементы, им присваивают обозначения, составленные из начальных или характерных букв, с соответствующими пояснениями на поле чертежа схемы. Разрешено и цифровое обозначение элементов и устройств.

Порядковые номера в обозначениях присваивают в соответствии с последовательностью расположения элементов или устройств на схеме: сверху вниз, слева направо или по направлению потока рабочей среды. Позиционное обозначение наносят на схе-

ме рядом с графическим. Данные об элементах записывают в таблицу перечня элементов.

Линии связи (трубопроводы) на схеме обозначают порядковыми номерами (начиная с единицы), проставляемыми около концов их изображения.

На рис. 6.1 приведен пример принципиальной гидравлической схемы устройства для подачи охлаждающей жидкости (эмульсии) на инструмент и деталь, обрабатываемую на металлорежущих станках.

Работает устройство следующим образом. Жидкость из бака Б1 всасывается через фильтр Ф1 с помощью шестеренного насоса Н1 и подается через клапан К1 к месту слива, где происходит охлаждение обрабатываемой детали. После охлаждения жидкость попадает в бак Б2, а затем через фильтр Ф2 возвращается в бак Б1. Прекращение подачи жидкости на охлаждение обеспечивается клапаном К1, при закрытии которого и продолжающейся работе насоса Н1 возникает избыточное давление, открывающее предохранительный клапан КП1 для слива жидкости в бак Б1.

На рис. 6.2 представлена принципиальная пневматическая схема устройства подачи сжатого воздуха к пневматическому инструменту.

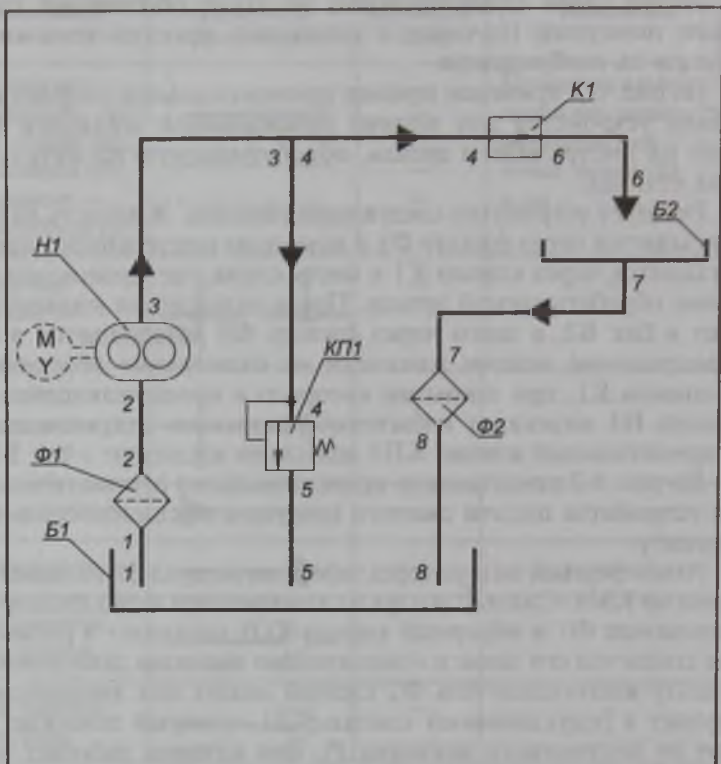
Атмосферный воздух через заборник воздуха З1 попадает в компрессор КМ1. Сжатый воздух из компрессора через фильтр-влагодетелитель Ф1 и обратный клапан КО1 поступает в ресивер РС1, где создается его запас с относительно высоким давлением. Через фильтр-влагодетелитель Ф2 сжатый воздух под давлением P_1 поступает в редукционный клапан КД1, который понижает давление до постоянного значения P_2 , при котором работает пневмомотор М1. При открывании клапана выдержки времени КВ1 сжатый воздух под давлением P_2 подается к пневмомотору, который приводит в действие пневматический инструмент.

При подъеме давления воздуха в ресивере выше допустимого срабатывает предохранительный клапан КП1 и выпускает часть воздуха в атмосферу. Давление в ресивере понижается до допустимого значения.

Обратный клапан КО1 предотвращает вытекание воздуха из ресивера при неработающем компрессоре КМ1.

6.3. Кинематические схемы

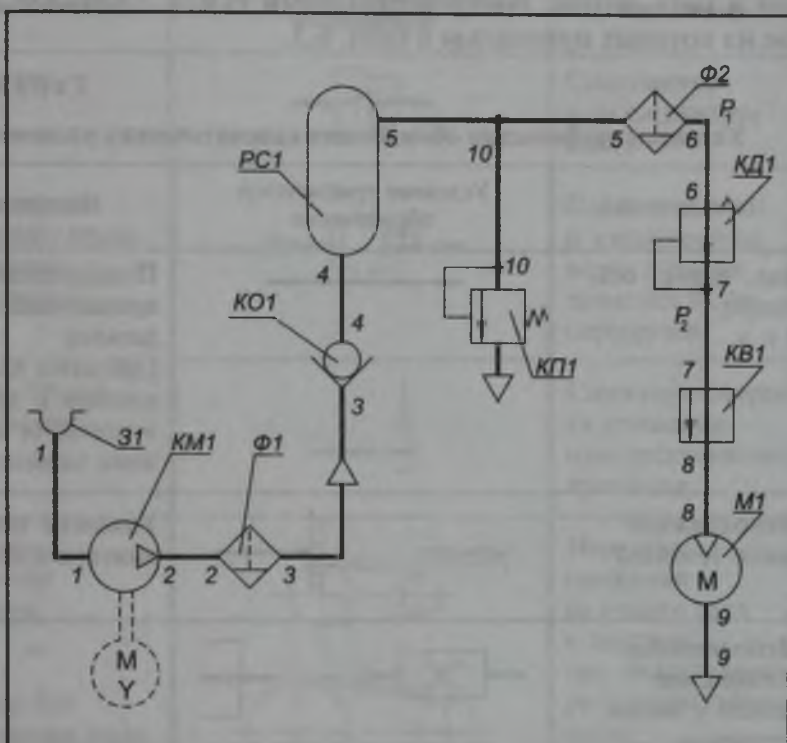
ГОСТ 2.703—68* устанавливает правила выполнения трех типов кинематических схем: принципиальных, структурных и функциональных. Рассмотрим эти правила применительно к принципиальной кинематической схеме, которая дает наибольшее представление о составе изделия и поясняет условия взаимодействия



Поз. обозначение	Наименование	Кол.	Примечание
Б1, Б2	Гидробаки	2	
К1	Гидроклапан	1	
КП1	Гидроклапан предохранительный	1	
Н1	Насос шестеренный	1	
Ф1, Ф2	Фильтры	2	
1...8	Линии связи	8	

				XXXX.XXXXXX.ГЗ				
Изм	Лист	№ докум.	Подп.	Дата	Устройство подачи эмульсии. Схема гидравлическая принципиальная	Лит	Масса	Масштаб
Проект.								
Консульт.								
Чертил						Лист	Листов	
Принял								

Рис. 6.1



Поз. обозначение	Наименование	Кол.	Примечание
З1	Заборник воздуха	1	
КВ1	Пневмоклапан выдержки времени	1	
КД1	Пневмоклапан давления	1	
КМ1	Компрессор	1	
КО1	Пневмоклапан обратный	1	
КП1	Пневмоклапан предохранительный	1	
М1	Пневмомотор	1	
РС1	Ресивер	1	
Ф1, Ф2	Фильтры	2	
1...10	Линии связи	10	

				XXXX.XXXXXX.ПЗ		
				Устройство подачи сжатого воздуха. Схема пневматическая принципиальная		
				Лист	Масш.	Масштаб
Изм.	Лист	№ докум.	Подп.	Дата		
Проект						
Консульт.						
Чертил						
Принял						
				Лист	Листов	


Рис. 6.2

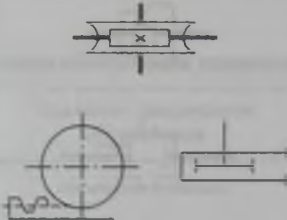
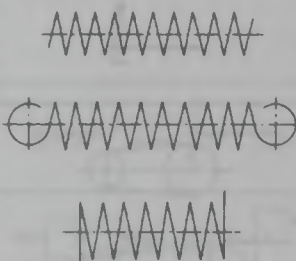
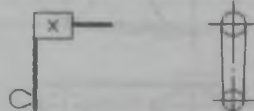
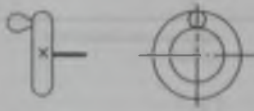


его элементов. На этой схеме все элементы изображают в соответствии с условными графическими обозначениями элементов машин и механизмов, предусмотренными ГОСТ 2.770—68*, основные из которых приведены в табл. 6.3.

Таблица 6.3

Условные графические обозначения кинематических элементов

Наименование	Условное графическое обозначение	Назначение
Вал, валик, ось, шатун и т. п.		Поддержание вращающихся деталей (зубчатых колес, шкивов и др.) и передачи крутящего момента
Неподвижное звено (стойка)		Указание неподвижности звена
Неподвижное соединение детали с валом, стержнем		
Подшипники: скользящие радиальные качения радиальные качения радиально-упорные односторонние		Поддержание вращающегося вала или оси
Муфты: общего обозначения (без уточнения типа) упругая;		Соединение валов Эластичное соединение валов при помощи упругих элементов

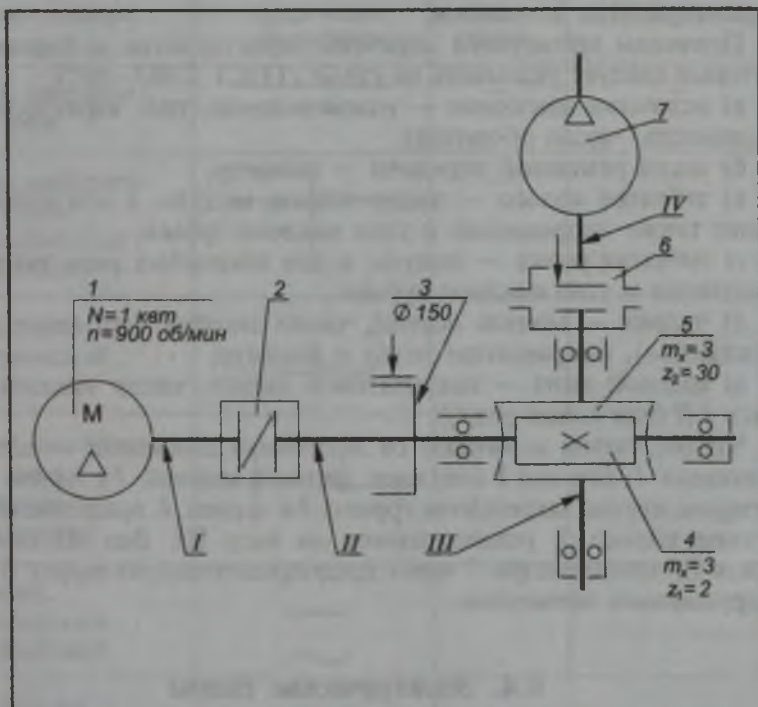
Наименование	Условное графическое обозначение	Назначение
зубчатая		Соединение и разъединение валов
предохранительная с неразрушаемым элементом		Соединение и разъединение валов и предохранение их от перегрузок
Тормоз. Общее обозначение		Снижение скорости вращения или прекращение вращения
Передачи: плоским ремнем цепью без уточнения типа цепи		Передача вращения от одного вала к другому при значительном расстоянии между ними
Передачи зубчатые: цилиндрические с внешним зацеплением и прямым зубом конические с прямым зубом		Передача вращения от одного вала к другому: при параллельных осях валов при пересекающихся осях валов

Наименование	Условное графическое обозначение	Назначение
червячные с цилиндрическим червяком реечные		при скрещивающихся осях валов Преобразование вращательного движения в поступательное, и наоборот
Пружины: цилиндрические сжатия цилиндрические растяжения цилиндрические, работающие на кручение		Создание усилия, действующего на какую-либо деталь
Рукоятка		Сообщение вращения валу или винту вручную
Маховичок		
Передвижные упоры		Ограничение перемещения
Гибкий вал		Передача вращающего момента

Размеры обозначений в стандарте не оговариваются, но соотношение размеров обозначений должно примерно соответствовать соотношению размеров этих элементов в натуре.

Валы, оси, стержни, шатуны, кривошипы изображают на кинематических схемах основными линиями толщиной s , контур

изделия, в который вписана схема, — сплошными тонкими линиями толщиной $s/3$, а остальные элементы — линиями, толщиной $s/2$ (зубчатые колеса, червяки, звездочки, шкивы, кулачки и др.).



Поз. обозначение	Наименование	Кол.	Примечание
1	Двигатель	1	
2	Муфта упругая	1	
3	Тормоз	1	
4	Червяк	1	
5	Колесо червячное	1	
6	Муфта предохранительная	1	
7	Компрессор	1	
I...IV	Валы	4	

					XXXX.XXXXXX.K3		
					Привод компрессора. Схема кинематическая принципиальная		
Изм.	Лист	№ докум.	Подп.	Дата	Лит	Масш	Масштаб
Проект							
Консульт							
Чертил					Лист	Листов	
Принял							

Рис. 6.3

Каждому кинематическому элементу схемы, как правило, присваивают порядковый номер начиная от источника движения (рис. 6.3). Валы нумеруют римскими цифрами, все остальные элементы — арабскими. Порядковые номера наносят над полкой линий-выносок. Под полкой указывают основные характеристики и параметры этих элементов.

Приведем примерный перечень характеристик и параметров, которые следует указывать на схеме (ГОСТ 2.703—68*):

а) источник движения — наименование, тип, характеристика (мощность, число оборотов);

б) шкив ременной передачи — диаметр;

в) зубчатое колесо — число зубьев, модуль, а для косозубых колес также направление и угол наклона зубьев;

г) зубчатая рейка — модуль, а для косозубых реек также направление и угол наклона зубьев;

д) червяк — модуль осевой, число заходов, тип (если он не Архимедов), направление витка и диаметр;

е) ходовой винт — ход винтовой линии, число заходов, надпись *ЛН* (для левых резьб).

Чтение схемы начинают от источника движения — электродвигателя 1. Его вал I соединен упругой муфтой 2 с валом II, на котором жестко закреплены тормоз 3 и червяк 4, вращающий червячное колесо 5, установленное на валу III. Вал III связан с валом IV компрессора 7 через предохранительную муфту 6 с разрушаемым элементом.


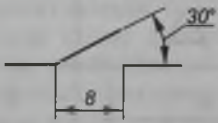
6.4. Электрические схемы

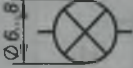
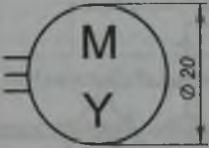
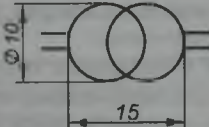
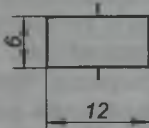
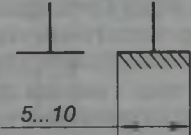
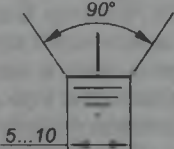
ГОСТ 2.702—75 устанавливает правила выполнения электрических схем (структурных, функциональных, принципиальных, соединений, подключения, общих, расположения). Рассмотрим правила выполнения принципиальных электрических схем, определяющих полный состав элементов и связей между ними и дающих детальное представление о принципах работы изделия.

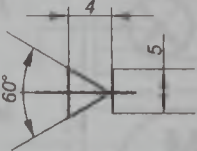
На принципиальной схеме изображают все электрические элементы и устройства, необходимые для осуществления и контроля в изделиях заданных электрических процессов, все электрические связи между ними, а также электрические элементы (соединители, зажимы, разъемы и т.п.), которыми заканчиваются входные и выходные цепи. Схемы выполняют для изделий, находящихся в *отключенном состоянии*. Элементы изображают в виде условных графических обозначений, установленных ГОСТ 2.721—74, 2.722—68, 2.723—68, 2.727—68, 2.728—74, 2.729—73, 2.730—73, 2.732—68, 2.756—87, некоторые из которых приведены в табл. 6.4.

Условные графические обозначения некоторых электрических элементов

Наименование	Условное графическое обозначение	Буквенное обозначение	Назначение
Линия электрической связи		-	-
Линии электрической связи, не соединенные электрически		-	-
Изгиб линии электрической связи		-	-
Линии электрической связи, электрически соединенные		-	-
Род тока: постоянный переменный		-	-
Полярность: положительная отрицательная		-	-
Обмотка трехфазная: соединенная в звезду соединенная в треугольник		-	-
Резистор (активное сопротивление)		R	Ограничение силы тока в электрической цепи
Резистор переменный в реостатном включении			Регулирование силы тока в электрической цепи

Наименование	Условное графическое обозначение	Буквенное обозначение	Назначение
Конденсатор		<i>C</i>	Накопление и удержание электрических зарядов на пластинах
Амперметр		<i>PA</i>	Измерение силы тока в электрической цепи
Вольтметр		<i>PV</i>	Измерение напряжения в электрической цепи
Элемент гальванический или аккумуляторный		<i>G</i>	Выработка или накопление электроэнергии
Батарея гальванических элементов или аккумуляторов		<i>G</i>	Выработка или накопление электроэнергии
Катушка индуктивности (дроссель без сердечника, обмотка)		<i>L</i>	—
Выключатель с замыкающим контактом		<i>S</i>	Замыкание и размыкание электрической цепи
Выключатель многополюсный (например, двухполюсный рубильник)		<i>S</i>	То же

Наименование	Условное графическое обозначение	Буквенное обозначение	Назначение
Лампа накаливания осветительная и сигнальная		E	Освещение помещения и оборудования
Двигатель (мотор) трехфазный		M	Преобразование электрической энергии переменного тока в механическую
Предохранитель плавкий		F	Защита электрической цепи от короткого замыкания и перегрузки
Трансформатор однофазный с ферромагнитным сердечником		T	Преобразование переменного тока одного напряжения в другое напряжение
Электромагнит		YA	Преобразование электрической энергии в механическую
Электрическое соединение с корпусом (массой)		—	—
Заземление		—	—

Наименование	Условное графическое обозначение	Буквенное обозначение	Назначение
Диод. Общее обозначение		VD	Пропускание тока в одном направлении в электрической цепи

Примечание. Размеры условных обозначений на схемах не проставляются.

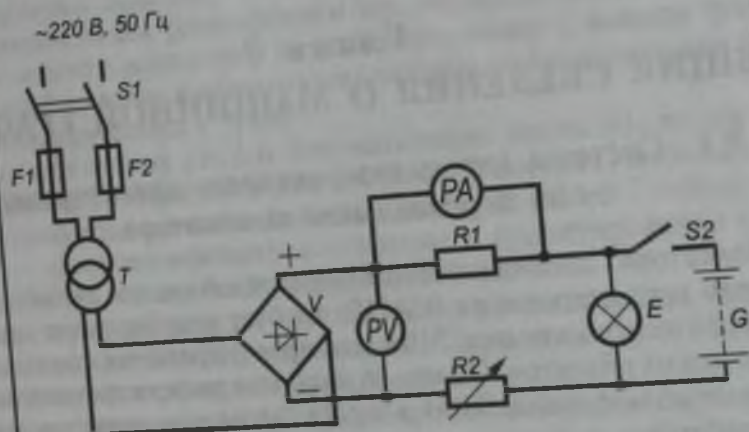
Все элементы на схеме должны иметь позиционное обозначение, состоящее из буквенного обозначения вида элемента (латинские буквы) и его порядкового номера (арабские цифры), присваиваемого начиная с единицы в пределах группы элементов, одинаковой высоты ($R1$, $R2$ и $C1$, $C2$). Если в изделие входит только один элемент, то порядковый номер в его позиционном обозначении может не указываться.

Порядковые номера обозначений присваиваются в последовательности расположения элементов сверху вниз в направлении слева направо.

Характеристики входных и выходных цепей изделия на схеме указывают в виде таблиц, присваивая каждой позиционное обозначение соответствующего элемента (вместо условного графического обозначения которого она помещена).

Каждая схема должна снабжаться полным перечнем элементов, выполненным по форме, представленной на рис. 6.4, или в виде самостоятельного документа на листе формата А4 с основной надписью для текстовых документов.

Схему читают в следующем порядке. Зарядное устройство питается от электрической однофазной цепи переменного тока напряжением 220 В и частотой 50 Гц. При включении двухполюсного выключателя $S1$ напряжение через предохранители $F1$ и $F2$ поступает на трансформатор с ферромагнитным сердечником T , который понижает его до значения, необходимого для зарядки аккумулятора. Напряжение переменного тока с выхода трансформатора выпрямительным устройством V , выполненным на полупроводниковых диодах, преобразуется в напряжение постоянного тока, которое через выключатель $S2$ подается на аккумулятор G для его зарядки. Амперметр PA , включенный в цепь заряда через шунт $R1$, и вольтметр PV позволяют производить контроль тока и напряжения при зарядке аккумулятора. Переменным резистором в реостатном включении $R2$ регулируется зарядный ток. Световая индикация наличия напряжения на клеммах аккумулятора обеспечивается лампой E .



Поз. обозначение	Наименование	Кол.	Примечание
E	Лампа	1	
F1, F2	Предохранители	2	
G	Аккумулятор	1	
PA	Амперметр	1	
PV	Вольтметр	1	
R1, R2	Резисторы	2	
S1, S2	Выключатели	2	
T	Трансформатор	1	
V	Устройство выпрямительное	1	

XXXX.XXXXXX.ЭЗ

Изм.	Лист	№ докум.	Подп.	Дата
Проект				
Консульт				
Чертеж				
Привет				

Устройство зарядное.
Схема электрическая

Лист	Масштаб	Масштаб
Лист	Листов	

Рис. 6.4

Глава 7

ОБЩИЕ СВЕДЕНИЯ О МАШИННОЙ ГРАФИКЕ

7.1. Системы автоматизированного проектирования на персональном компьютере

Подготовка специалистов-пользователей систем автоматизированного проектирования (САПР) требует углубленного изучения вопросов использования ЭВМ для проектирования сложных геометрических объектов. Одним из наиболее распространенных примеров использования ЭВМ в проектировании является машинная графика.

Машинная графика — одна из составляющих САПР, позволяющая на базе ЭВМ автоматизировать определенные операции, выполняемые человеком с целью повышения темпов и качества проектирования (ГОСТ 23501.0—79...23501.3—79).

САПР является аналогом зарубежной системы CAD (Computer Aided Design) — проектирование с помощью компьютера.

Машинная графика как элемент современного машинного общения развивалась при переходе от промышленной революции к электронной. В словаре терминов Международной организации по стандартизации дано следующее определение: «Машинная графика — это совокупность методов и средств для преобразования данных в графическую форму и из графической формы представления с помощью ЭВМ».

Машинная графика в настоящее время используется практически во всех научных и инженерных областях деятельности человека. Поэтому знание ее основ необходимо любому ученому или инженеру.

Высокая эффективность применения машинной графики в проектировании обусловлена следующим:

освобождением конструктора от выполнения однообразных рутинных операций, которые возможно формализовать, что определяет возрастание производительности труда, квалификации и творческой активности проектировщика;

существенным сокращением сроков конструкторской подготовки производства, повышением уровня нормализации и унификации конструкций машин и технологической оснастки;

повышением качества проектной документации при существенном сокращении ошибок и неточностей на чертежах;

появлением возможности оптимизации проектных работ за счет возможности быстрого перебора множества вариантов, а следовательно, повышением качества и технико-экономического уровня проектируемых изделий;

неограниченным расширением сферы применения вычислительной техники вследствие оптимизации ввода и вывода графической информации и обеспечения активного графического диалога проектировщика с ЭВМ.

Среди различных систем автоматизации проектирования для ПЭВМ наиболее известна и распространена система AutoCAD или ACAD (сокращение от Automated Computer Aided Drafting and Design — автоматизированное черчение и проектирование с помощью ЭВМ) английской фирмы AutoDesk.

Существуют две версии этой системы: русскоязычная, переработанная совместным предприятием «Параллель», и англоязычная, поставляемая фирмой «AutoDesk».

В настоящее время ACAD сформировалась как стандартизованная система автоматизации проектно-чертежных работ для подавляющего числа предприятий и организаций как в нашей стране, так и за рубежом.

Общие сведения о системе AutoCAD

AutoCAD — это сложная, разветвленная по своей структуре система, предназначенная не только для разработки двумерных плоских чертежей, но и для моделирования сложных пространственных конструкций в самых различных областях науки и техники. Рынок графических систем для персональных ЭВМ достаточно широк, что позволяет решать множество технических проблем различной сложности и назначения, связанных с инженерной графикой.

В табл. 7.1 приведены основные характеристики некоторых графических систем, применяемых в России. Перечисленные в таблице графические системы, как правило, универсальны, имеют интерфейс обмена с форматами DWG, DXF, IGES, PCX и др., а также обеспечивают возможность создания параметрических чертежей и т. д.

Популярность системы ACAD объясняется не только тем, что она быстрее и аккуратнее выполняет построение и редактирование изображений. Основными ее преимуществами являются:

простота освоения и эксплуатации;

возможность использования в различных отраслях науки и техники (в машиностроении, архитектуре, строительстве, радиоэлектронике, гидротехнике, судостроении, космосе и т. д.);

эффективность системы ведения диалога с пользователем при помощи различных меню, диалоговых и графических окон и т. д.;

Основные характеристики некоторых графических систем

Название системы	Назначение системы
Компас — График	Система автоматизации проектно-конструкторских и технологических работ
СhegуCAD-9.0	Система для автоматизации проектных и чертежно-графических работ
JCAD	Система автоматизации графических и проектных работ архитектурно-строительного проектирования по ЕСКД, СПДС, СНиПам реконструируемых и вновь возводимых зданий
СПРУТ	Инструментальная САПР машиностроения: проведение математических и геометрических расчетов, проектирование программ для станков с ЧПУ
3D-GRAF	Система трехмерного моделирования геометрических объектов в строительстве, машиностроении и дизайне
AutoCAD	Универсальная система автоматизации графических работ для проектирования и конструирования в различных отраслях
KD-Master	Универсальная чертежная система для выпуска графических документов по ЕСКД
Microstation PC 4.0	Проектная трехмерная система широкого профиля
ТИГС	Средство для автоматизации проектирования в машиностроении
ВАРИКОН	Средство для автоматизации выпуска чертежей
TopCAD	Чертежно-конструкторский редактор для проектирования и конструирования в различных отраслях
ГРАФИКА-81	Система для автоматизации проектно-и чертежно-конструкторских работ
Тeфлекс	Система для автоматизации чертежно-конструкторских работ в машиностроении
Базис	Редактор для автоматизации чертежно-конструкторских работ в различных отраслях

открытость для пользователя (открытая база данных, возможность дополнения новыми командами и модификации имеющихся команд);

возможность разработки на ее базе своих собственных прикладных пакетов программ;

гибкая связь с другими графическими системами.

Система ACAD представляет собой своего рода графическое ядро, функционирующее под управлением интегрированной оболочки, обеспечивающей решение широкого круга вопросов, связанных с автоматизированным проектированием изделий, ведением архивов параметрических моделей чертежей и их фрагментов, сохранение чертежей и их вывод на разнообразные графические устройства. На рис. 7.1 приведена структурная схема системы ACAD.

Ранние версии системы (AutoCAD 10, 11) предназначены для работы в DOS, а версии AutoCAD 12, 13, 14 и 2000 — в Windows. Большинство команд, связанных с построением и редактированием чертежей в версиях для DOS и Windows, совпадают, однако экранный интерфейс Windows-версий другой. Для сравнения в табл. 7.2 приведены ресурсы, необходимые для работы в различных версиях AutoCAD.

Таблица 7.2

Минимальные требования к ресурсам компьютера

Версии AutoCAD	Процессор	Среда	Оперативная память	Жесткий диск
10	PC-XT	DOS 2	640 Кбайт	30 Мбайт
13	Intel 386	MS-DOS 5.0 Windows 3.1	64 Кбайт	77 Мбайт
14	Intel 486	Windows 9X Windows NT	32 Кбайт	112 Мбайт
2000	Pentium	Windows 9X Windows NT	32 Кбайт	120 Мбайт

Рассмотрим более подробно пункты прохождения ACAD-задачи на ЭВМ.

Версия AutoCAD 10

1. Старт системы.

Старт графической системы осуществляется обращением к пакету в командной строке (путь к пакету прописан оператором в файле autoexec.bat):

```
C:\acad\acad <Enter>.
```

В этом случае происходит автоматическое вхождение в главное меню графического редактора ACAD:

Main menu:	Главное меню:
0. Exit AutoCAD	0. Выход из ACAD
1. Begin a new drawing	1. Начать новый чертеж
2. Edit an exiting drawing	2. Отредактировать существующий чертеж
3. Plot a drawing	3. Вывести чертеж на плоттер
4. Printer Plot a drawing	4. Распечатать чертеж на принтере
5. Configure AutoCAD	5. Настроить ACAD
6. File utilities	6. Работа с фалами
7. Compile shape / font description file	7. Компиляция файла, форм и шрифтов
8. Convert old drawing file	8. Обновление чертежа, созданного старой версией ACAD
Enter selection:	Введите выбор:

2. Начало работы.

На запрос системы (Enter selection) необходимо ввести номер требуемого режима главного меню, например:

Enter selection: 1 <Enter>.

Далее на запрос системы:

Enter name of drawing: (Введите имя чертежа) необходимо ввести имя будущего чертежа, не превышающее 8 символов, например:

1. *Enter selection: 1 <Enter>.*

Enter name of drawing: bolt = A4 <Enter> — новый чертеж с основной надписью (предварительно был создан чертеж-прототип A4.DWG с основной надписью);

2. *Enter selection: 2 <Enter>.*

Enter name of drawing: bolt <Enter> — существующий чертеж, который необходимо редактировать (в случае отсутствия такого, система выдает сигнал).

Введенное имя становится именем файла чертежа. Всем вновь создаваемым чертежам автоматически присваивается тип файла «dwg».

В чертеже-прототипе выполнены все необходимые для работы начальные установки системы (исходные параметры, лимиты чертежа, т. д.). Чертеж-прототип хранится в памяти компьютера и автоматически загружается при вводе имени нового чертежа.

После ввода имени чертежа происходит загрузка редактора и на дисплее появляется экран редактора чертежа (рис. 7.2.), в котором можно выделить четыре функциональные зоны:

рабочее поле чертежа, занимающее большую часть экрана и предназначенное для создания, редактирования и просмотра чертежа;

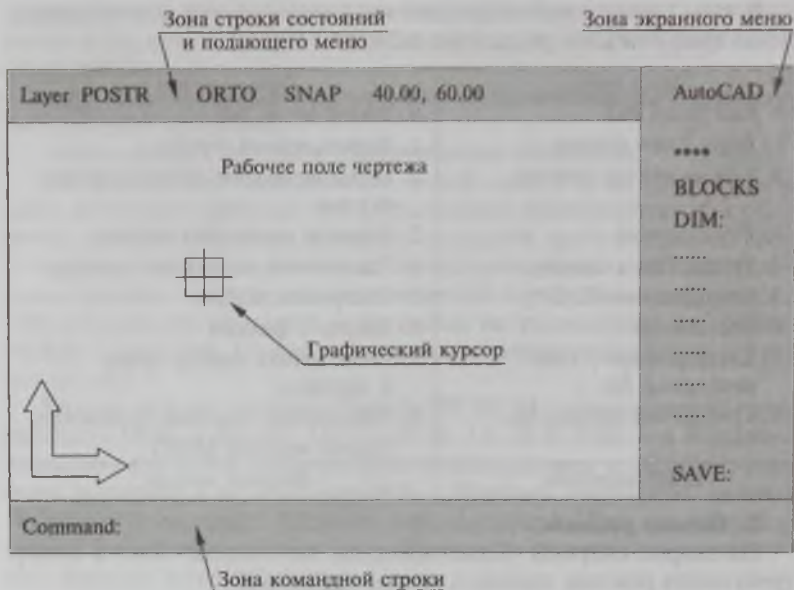


Рис. 7.2

зону экранного меню, расположенную в правой части экрана и служащую для вызова команд ACAD;

зону командной строки и подсказок, занимающую нижнюю часть экрана и служащую для ввода команд, выдачи подсказок и диалога с ACAD;

зону строки состояний и падающего меню, занимающую верхнюю строку экрана и предназначенную для отображения информации о текущих режимах работы системы, либо для ввода команд из падающего меню (доступ к падающему меню осуществляется указанием «мышью» на данную зону).

По окончании загрузки редактора чертежей в командной строке отображается приглашение к диалогу с ACAD:

Command: (Команда:).

ACAD поставляется с обширным экранным (корневым) меню. Весь набор команд организован в иерархическую (древовидную) структуру в соответствии с функциональной подчиненностью (рис. 7.3).

Почти все пункты корневого меню являются корнями разделов более низкого уровня.

3. Завершение работы.

После завершения работы с чертежом необходимо выйти из редактора чертежей. Для этого в ACAD существуют команды с различными функциями:

AutoCAD	→ Вызов возврата в корневое меню		
****	→ OSNAP вход в меню объективной привязки		Меню объективной привязки
SETUP (Установки)	→ Выполнение установок на единицы измерений и выбор рамки формата		
BLOCKS (Блоки)	→ Работа с библиотеками и их создание		Меню блоков
DIM (Размеры)	→ Простановка размеров и оформление чертежей	Меню размеров	Меню линейных размеров
DISPLAY (Дисплей)	→ Управление видимым изображением	Меню дисплей	1, 2, 3-е меню установки на размеры
DRAW (Черчение)	→ Создание нового изображения на базе простейших примитивов		1-е 2-е меню черчения
EDIT (Редактор)	→ Преобразование графических изображений		1-е 2-е меню редактирования
INQUIRY (Справки)	→ Метрические сведения по изображениям		Меню справок
LAYER (Слой)	→ Работа со слоями		
SETTINGS (Установки)	→ Создание рабочей среды		1-е 2-е меню установок
PLOT (Вывод чертежа)	→ Работа с твердой копией		PLOTTER PRINTER
UCS (ПСК)	→ Модификация текущей пользовательской системы координат		Обмен *.dxf *.dxb
UTILITY (Утилиты)	→ Файловые операции	Меню утилиты	Работа с файлами
3D (Объем)	→ Создание объемных изображений		Меню 3D
ASHADE (Раскраска)	→	1-е 2-е меню раскраски	
SAVE (Сохрани)	→ Сохранение чертежа без выхода из редактора		
Last	-- Вызов предыдущего экранного меню		
Draw	-- Вызов меню черчения		
Edit	-- Вызов меню редактора		

Рис. 7.3

QUIT <Enter> — выход из редактора без сохранения чертежа;
END <Enter> — выход из редактора с сохранением чертежа.

Рекомендуется периодически сохранять информацию без выхода из редактора командой *SAVE*.

По любой из команд система выходит в главное меню и требует ввести выбор:

Enter selection: (Введите выбор:).

4. Выход из системы.

На запрос системы для выхода из ACAD необходимо ввести номер режима выхода:

Enter selection: *0* <Enter>, и управление передается операционной системе.

Версия AutoCAD 2000

1. Старт системы.

Запуск этой версии в операционной среде Windows осуществляется командой Start → Programs → AutoCAD 2000 → AutoCAD 2000. Кнопка «Start» расположена на панели задач в нижней части экрана. После загрузки на экране появляется диалоговое окно Startup (рис. 7.4).

2. Начало работы.

Щелчок на кнопке «OK» диалогового окна Startup открывает рабочий экран AutoCAD (рис. 7.5). На экране можно выделить четыре функциональные зоны:

рабочая графическая зона, в которой будет выполняться чертёж;

системное меню и панели инструментов. Слева от рабочей зоны расположены плавающие панели инструментов Draw (Рисование) и Modify (Редактирование);

командная строка, служащая для запуска любой команды посредством набора ее имени;

строка состояния, в которой отображаются координаты курсора.

3. Завершение работы.

Для завершения работы с системой можно произвести одно из следующих действий:

щелкнуть мышью на кнопку «Close» (Закреть) — крестик в правом верхнем углу экрана;

набрать в командной строке команду Quit и нажать «Enter»;
выбрать в меню *File* → *Exit* (Файл → Выход).

Если информация не была сохранена, то система предложит ее сохранить *Yes* (Да) или не сохранять *No* (Нет), или отказаться от выхода из редактора и вернуться к чертежу *Cancel* (Отмена).

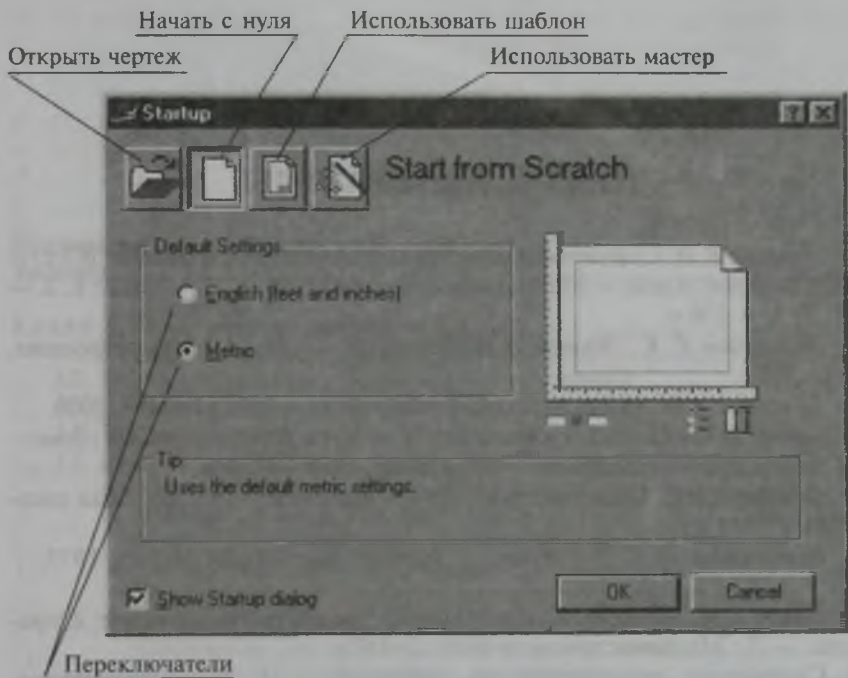


Рис. 7.4

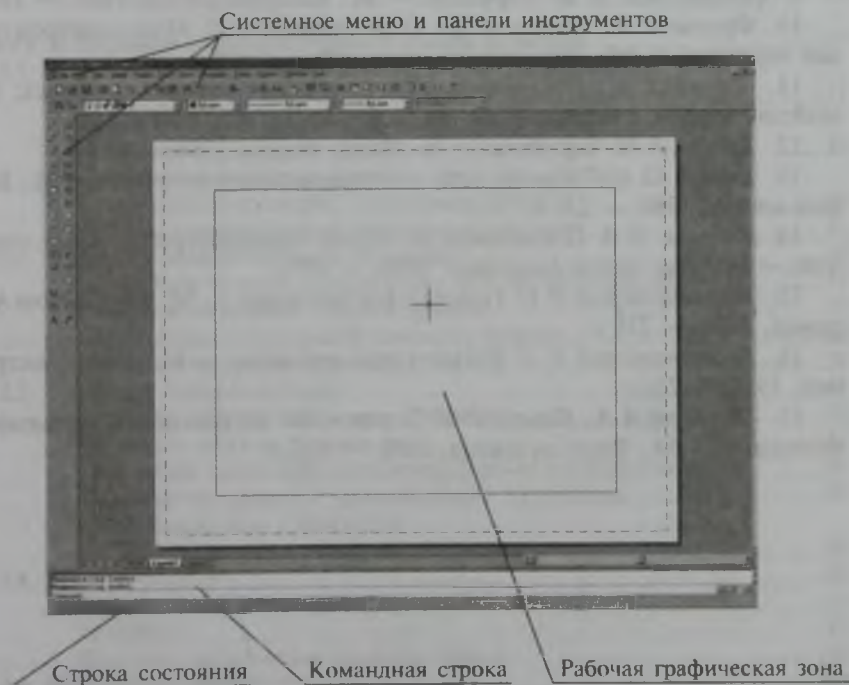


Рис. 7.5

СПИСОК ЛИТЕРАТУРЫ

1. *Анурьев В. И.* Справочник конструктора-машиностроителя: В 3 т. — 6-е изд., перераб. и доп. — М.: Машиностроение, 1982. Т. 1. — 736 с.; Т. 2. — 584 с.; Т. 3. — 576 с.
2. *Боголюбов С. К., Воинов А. В.* Черчение. — М.: Машиностроение, 1981. — 303 с.
3. *Бродский А. М.* Начертательная геометрия. — М.: МАМИ, 2000.
4. *Гордон В. О., Семенцов-Огиевский М. А.* Курс начертательной геометрии / Под ред. Ю. Б. Иванова. — М.: Наука, 1988. — 272 с.
5. *Левицкий В. С.* Машиностроительное черчение. — М.: Высшая школа, 1981. — 351 с.
6. *Новичихина Л. И.* Черчение. — Минск: Вышэйшая школа, 1975. — 320 с.
7. *Попов Г. Н., Алексеев С. Ю.* Машиностроительное черчение: Справочник. — Л.: Машиностроение, 1986. — 447 с.
8. Справочное руководство по черчению. — М.: Машиностроение, 1989. — 864 с.
9. *Селиверстов М. М.* Черчение. — М.: Высшая школа, 1985. — 224 с.
10. *Фролов С. А., Воинов А. В., Феоктистова Е. Д.* Машиностроительное черчение. — М.: Машиностроение, 1981. — 304 с.
11. *Фролов С. А., Покровская М. В.* В поисках начала. — Минск: Вышэйшая школа, 1985.
12. *Хаскин А. М.* Черчение. — К.: Вища школа, 1986. — 447 с.
13. *Бахнов Ю. Н.* Сборник задач по техническому черчению. — М.: Высшая школа, 1988. — 233 с.
14. *Бабулин Н. А.* Построение и чтение машиностроительных чертежей. — М.: Изд. центр Академия, 2000. — 407 с.
15. *Вышнепольский И. С.* Техническое черчение. — М.: Изд. центр Академия, 2001. — 219 с.
16. *Вышнепольский И. С.* Техническое черчение. — М.: Машиностроение, 1978. — 256 с.
17. *Чекмарев А. А., Осипов В. К.* Справочник по машиностроительному черчению. — М.: Высшая школа, 2001. — 488 с.

ОГЛАВЛЕНИЕ

Предисловие	3
Введение	4
Глава 1. Геометрические построения	8
1.1. Построение параллельных прямых	8
1.2. Построение взаимно перпендикулярных прямых	9
1.3. Деление отрезка прямой	11
1.4. Построение углов	12
1.5. Деление окружности на равные части, построение правильных многоугольников	14
Деление окружности на 4 и 8 частей	14
Деление окружности на 3, 6 и 12 частей	15
Деление окружности на 5 частей	16
Деление окружности на произвольное число равных частей	17
1.6. Сопряжения	18
Сопряжение двух пересекающихся прямых линий	18
Сопряжение прямой линии с окружностью	20
Сопряжение двух заданных окружностей	22
Построение касательных к окружностям	23
Глава 2. Основные положения начертательной геометрии	27
2.1. Прямоугольное проецирование на две и три взаимно перпендикулярные плоскости проекций, образование чертежа	27
Прямоугольное проецирование на две взаимно перпендикулярные плоскости проекций (метод Монжа)	28
Проецирование на три взаимно перпендикулярные плоскости проекций. Координаты точки	30
Дополнительная система плоскостей проекций	32
2.2. Проекция прямой линии и ее отрезка	34
Положение прямой относительно плоскостей проекций	35
Взаимное положение точки и прямой	37
Определение натуральной величины отрезка	38
Взаимное положение прямых	39
2.3. Проекция плоской фигуры	42
Способы задания плоскости на чертеже	42
Прямая и точка на плоскости	43
Положение плоскости относительно плоскостей проекций	44
Пересечение прямой с проецирующей плоскостью	47
Пересечение двух плоскостей, одна из которых является проецирующей	48
2.4. Многогранники	49
Призма	51
Пирамида	55
Взаимное пересечение многогранников	60
2.5. Поверхности вращения	62
Цилиндр	62

Конус	65
Сфера	70
2.6. Взаимное пересечение поверхностей вращения	73
Использование плоскостей в качестве вспомогательных поверхностей	74
Использование сфер в качестве вспомогательных поверхностей	76
2.7. Аксонометрические проекции	79
Общие положения	79
Аксонометрические изображения плоских многоугольников	82
Аксонометрические проекции окружностей	84
Изометрические проекции цилиндра, конуса и сферы	89
Глава 3. Основные правила выполнения чертежей	93
3.1. Единая система конструкторской документации (ЕСКД). Классификационные группы стандартов ЕСКД	93
3.2. Общие правила оформления чертежей	94
Форматы	94
Основные надписи	95
Масштабы	98
Линии чертежа	98
Чертежные шрифты	100
3.3. Изображения. Основные положения и определения	106
Виды	106
Сечения	110
Разрезы	117
Выносные элементы	120
Условности и упрощения	123
3.4. Примеры построения недостающих проекций по двум заданным	130
3.5. Нанесение размеров и их предельных отклонений	134
Необходимость указания размеров на чертежах и общие требования к их нанесению	134
Правила нанесения размеров	136
Нанесение предельных отклонений размеров	150
Задание на чертеже допусков форм и расположения поверхностей	156
Указание на чертежах требуемой шероховатости поверхности	164
Указание на чертежах покрытий и показателей свойств материалов	175
3.6. Эскиз детали и технический рисунок	180
Глава 4. Правила выполнения чертежей некоторых деталей и их соединений	196
4.1. Резьбы	197
Винтовая линия	197
Винтовые поверхности	201
Назначение, основные параметры и элементы резьбы	202
Изображение резьб на чертеже	207
Метрическая резьба	210
Дюймовая резьба	214
Трубная цилиндрическая резьба	215
Трубная коническая резьба	217
Коническая дюймовая резьба	219
Метрическая коническая резьба	220
Трапецидальная резьба	222
Резьба упорная	224
Резьба круглая	226

Резьба прямоугольная	227
Резьба специальная	227
4.2. Крепежные изделия	228
4.3. Резьбовые соединения	246
4.4. Шпоночные и шлицевые соединения	259
4.5. Неразъемные соединения	270
Сварные соединения	270
Заклепочные соединения	279
Соединение пайкой, склеиванием, сшиванием	283
4.6. зубчатые передачи	286
Общие положения	286
Цилиндрические зубчатые передачи	290
Реечные передачи	297
Конические зубчатые передачи	299
Червячные передачи	304
4.7. Пружины	311
Глава 5. Чертежи общего вида и сборочные чертежи	318
5.1. Стадии разработки конструкторских документов	318
5.2. Чертежи общего вида	320
Размеры, указывающиеся на чертежах	324
Условности и упрощения	325
Изображение некоторых изделий и устройств на чертежах общего вида	329
Конструктивно-технологические особенности изображения соединений деталей	337
Нумерация позиций на чертежах	339
Обозначение чертежа	340
5.3. Детализирование	341
Основные требования к рабочим чертежам	341
Общие правила выполнения чертежей	344
Чтение чертежа общего вида	353
Детализирование чертежа общего вида	354
Пример чтения и детализирования чертежа общего вида изделия «Пневмоаппарат клапанный»	355
5.4. Спецификация	359
5.5. Сборочный чертеж	364
Глава 6. Схемы	367
6.1. Определения. Термины. Виды и типы схем. Правила выполнения схем	367
6.2. Гидравлические и пневматические схемы	369
6.3. Кинематические схемы	373
6.4. Электрические схемы	380
Глава 7. Общие сведения о машинной графике	386
7.1. Системы автоматизированного проектирования на персональном компьютере	386
Общие сведения о системе AutoCAD	387
Версия AutoCAD 10	390
Версия AutoCAD 2000	394
Список литературы	396